



Virtus®

Вирт Общепит

vsezip.ru

Group

+7(812)987-08-81

Service



Virtus s.r.l.

via Milano 95/e
27045 Casteggio (PV) / Italy

+39 0383 89 06 12
+39 0383 80 96 01

www.virtusnet.eu

Virtus Group GmbH

Hüserstraße 53
59075 Hamm / Germany

+49 (0) 23 81 / 973 71- 0
+49 (0) 23 81 / 973 71- 88

www.virtusnet.de

Зип Общепит

TZ420/1M - TZ425/1M - TZ430/1M - TZ435/1M

vsezip.ru

+7(812)987-08-81

Parti di ricambio

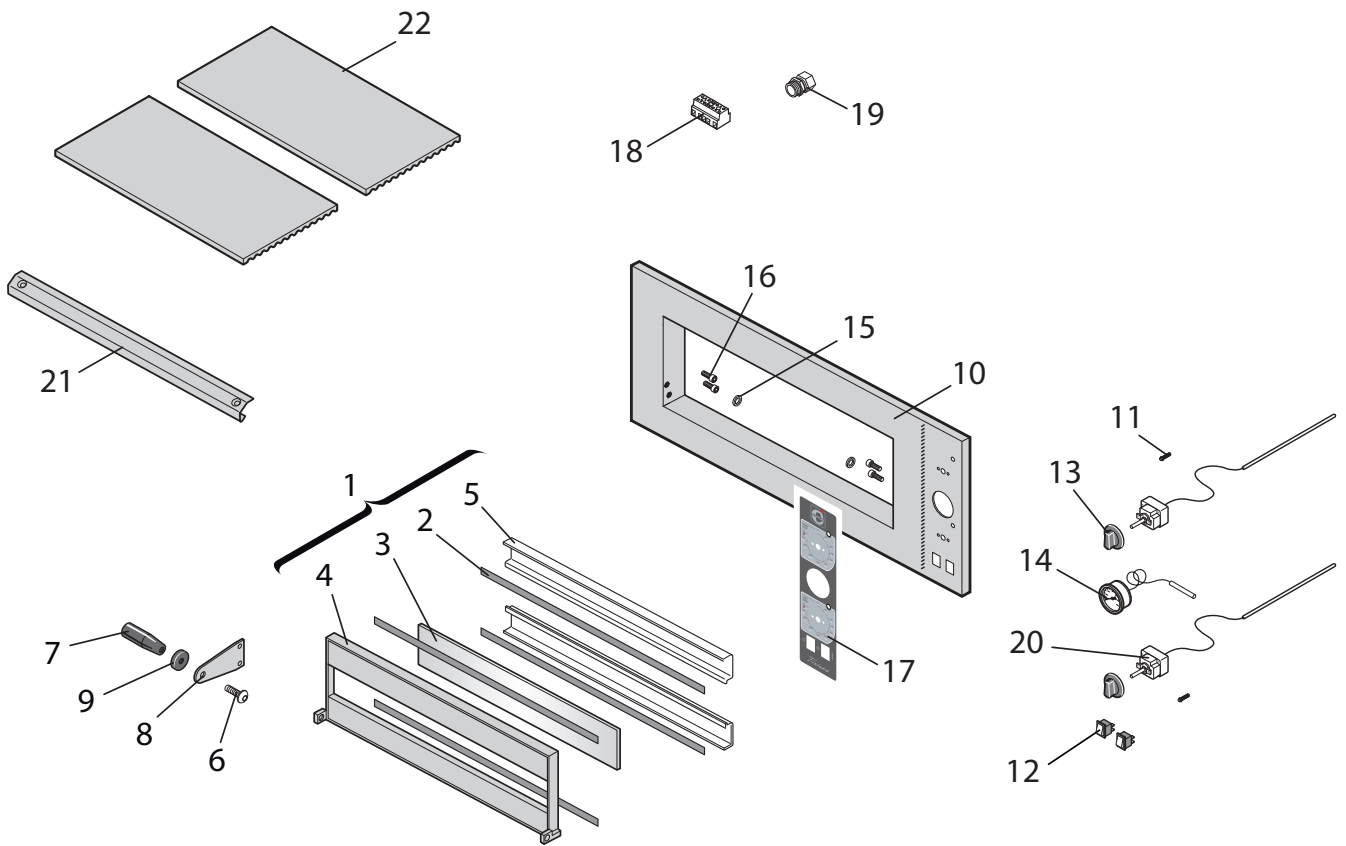
Spare parts

Ersatzteile

Pièces de rechange

Piezas de repuesto

Запасные части



Parti di ricambio

Spare parts

Ersatzteile

Pièces de rechange

Piezas de repuesto

Запасные части

Зип Общепит

TZ420/1M - TZ425/1M - TZ430/1M - TZ435/1M

vsezip.ru

+7(812)987-08-81

Nr.	Code TZ420/1M	Code TZ425/1M	Code TZ430/1M	Code TZ435/1M	 Descrizione	 Description	 Beschreibung	Q.
1	92810060	92810061	92810062	92810063	Assieme porta	Door unit	Türensatz	1
2	92820160	92820161	92820162	92820163	Guarnizione vetro	Glass gasket	Scheibendichtung	4
3	91610017	91610009	91610001	91610003	Vetro porta	Door glass	Türscheibe	1
4	92820130	92820131	92820132	92820133	Struttura porta	Door structure	Türrahmen	1
5	92820150	92820151	92820152	92820153	Profilo fermavetro	Glazing bead profile	Glashalteprofil	2
6	91110007	91110007	91110007	91110007	Vite inox TBE M12x30	St. steel TBE M12x30 screws	Schraube Edelstahl TBE M12x30	1
7	91510010	91510010	91510010	91510010	Manopola	Knob	Drehknopf	1
8	92810130	92810130	92810130	92810130	Maniglia inox TZ-RF	Stainless steel TZ-RF handle	Edelstahlgriff TZ-RF	1
9	91510060	91510060	91510060	91510060	Rondella salvamani	Flat (hand protection) washer	Handschutzzummi	1
10	92810010	92810011	92810012	92810013	Facciata completa	Entire face	Vorderfront komplett	1
11	91310110	91310110	91310110	91310110	Lampada spia	Indicator light	Kontrollleuchte	2
12	91310085	91310085	91310085	91310085	Interruttore verde 2P	Green 2P switch	Grüner Schalter 2P	2
13	91510075	91510075	91510075	91510075	Manopola termostato	Thermostat knob	Thermostatdrehknopf	2
14	91410025	91410025	91410025	91410025	Pirometro	Pyrometer	Pyrometer	1
15	92810140	92810140	92810140	92810140	Rondella porta	Door washer	Edelstahlgriff TZ-RF	4
16	91110010	91110010	91110010	91110010	Vite zincata TCE M8x16	Zinc-coated TCE M8x16 screws	Frontpaneel aus Polyester	4
17	91611605	91611605	91611605	91611605	Frontale poliestere	Polyester front	Frontpaneel aus Polyester	1
18	91310231	91310231	91310231	91310231	Morsettiera G10/5	G10/5 terminal board	Klemmenbrett G10/5	1
19	91510222	91510222	91510222	91510222	Pressacavo PG16	PG16 cable gland	Zugentlastung PG16	1
20	91310003	91310003	91310003	91310003	Termostato monofase 450° C	Single-phase thermostat 450°C	Einphasiger Thermostat 450° C	2
21	91912000	91912000	91912000	91912000	Profilo fermapietre	Glazing bead profile	Steinhalteprofil	1
22	91610120	91610125	91610130	91610140	Mattone refrattario	Firebrick	Schamottstein	2*

* = 1 mattone per il modello TZ420/1

* = 1 brick for model TZ420/1

* = 1 Stein beim Modell TZ420/1

Nr.	Code Код TZ420/1M	Code Код TZ425/1M	Code Код TZ430/1M	Code Код TZ435/1M	 Description	 Descripción	 Описание	Q. К-во
1	92810060	92810061	92810062	92810063	Ensemble porte	Conjunto de puerta	Блок двери	1
2	92820160	92820161	92820162	92820163	Joint vitre	Junta del cristal	Прокладка стекла	4
3	91610017	91610009	91610001	91610003	Vitre porte	Cristal de la puerta	Стекло двери	1
4	92820130	92820131	92820132	92820133	Structure porte	Estructura de la puerta	Структура двери	1
5	92820150	92820151	92820152	92820153	Profil blocage vitre	Perfil de sujeción del cristal	Профиль штапика стекла	2
6	91110007	91110007	91110007	91110007	Vis inox TBE M12x30	Tornillo inox TBE M12x30	Винт из нержавеющей стали	1
7	91510010	91510010	91510010	91510010	Manette	Mango	Ручка	1
8	92810130	92810130	92810130	92810130	Poignée inox TZ-RF	Asa inox TZ-RF	Edelstahlgriff TZ-RF	1
9	91510060	91510060	91510060	91510060	Rondelle de protection des mains	Arandela protección manos	Защитная шайба	1
10	92810010	92810011	92810012	92810013	Façade complète	Frontal completo	Фасад полный	1
11	91310115	91310115	91310115	91310110	Voyant lumineux	Piloto	индикаторная лампочка	2
12	91310085	91310085	91310085	91310085	Interrupteur vert 2P	Interruptor verde 2P	Зеленый выключатель 2P	2
13	91510075	91510075	91510075	91510075	Manette thermostat	Rueda del termostato	Ручка термостата	2
14	91410025	91410025	91410025	91410025	Pyromètre	Pirómetro	Пирометр	1
15	92810140	92810140	92810140	92810140	Rondelle porte	Arandela de la puerta	Шайба двери	4
16	91110010	91110010	91110010	91110010	Vis galvanisée TCE M8x16	Tornillo galvanizado TCE M8x16	Оцинкованный винт TCE M8x16	4
17	91611605	91611605	91611605	91611605	Façade polyester	Frontal de poliéster	Фронтальная полиэфирная панель	1
18	91310231	91310231	91310231	91310231	Bornier G10/5	Regleta de bornes G10/5	Клемная колодка G10/5	1
19	91510222	91510222	91510222	91510222	Serre-câble PG16	Sujetacable PG16	Кабельный зажим PG16	1
20	91310003	91310003	91310003	91310003	Thermostat monophasé 450° C	Termostato monofásico 450° C	Однофазный термостат 450° C	2
21	91912000	91912000	91912000	91912000	Profil de blocage des pierres	Perfil sujeción piedras	Удерживающий профиль камней	1
22	91610120	91610125	91610130	91610140	Brique réfractaire	Ladrillo refractario	Огнеупорный кирпич	2*

* = 1 brique pour le modèle TZ420/1

* = 1 ladrillo para el modelo TZ420/1

* = 1 кирпич для модели TZ420/1

Зип Общепит

TZ420/1M - TZ425/1M - TZ430/1M - TZ435/1M

vsezip.ru

+7(812)987-08-81

Parti di ricambio

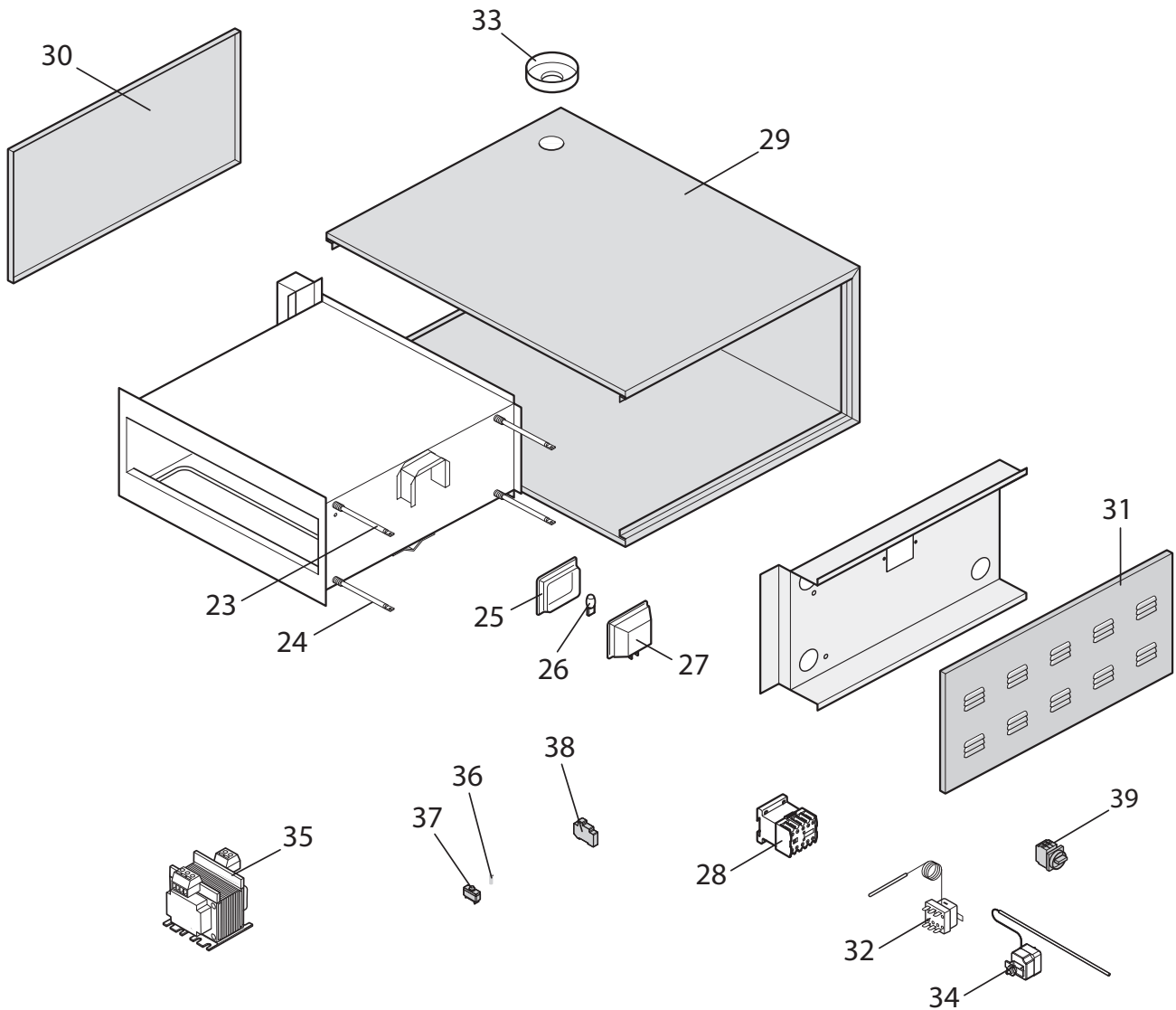
Spare parts

Ersatzteile

Pièces de rechange

Piezas de repuesto

Запасные части



Parti di ricambio

Spare parts

Ersatzteile

Pièces de rechange

Piezas de repuesto

Запасные части

Зип Общепит

TZ420/1M - TZ425/1M - TZ430/1M - TZ435/1M

vsezip.ru

Nr.	Code TZ420/1M	Code TZ425/1M	Code TZ430/1M	Code TZ435/1M	Descrizione	Description	Beschreibung	Q.
23	91711014	91711015	91711016	91711017	Resistenza superiore	Upper heating element	Oberer Heizwiderstand	1
23	91711114	91711115	91711116	-	Resistenza superiore UL	Upper heating element UL	Oberer Heizwiderstand UL	1
24	91711009	91711010	91711011	91711012	Resistenza inferiore	Lower heating element	Unterer Heizwiderstand	1
24	91711109	91711110	91711111	-	Resistenza inferiore	Lower heating element UL	Unterer Heizwiderstand UL	1
25	91610025	91610025	91610025	91610025	Vetro portalampada	Glass lamp holder	Leuchtenglas	1
26	91310196	91310196	91310196	91310196	Lampada alogena 12V	Halogen lamp 12V	Halogenlampe 12V	1
27	91310185	91310185	91310185	91310185	Portalampada 12V	Light socket 12V	Glühbirnenhalterung 12V	1
28	91310136	91310136	91310136	91310136	Contattore	Contacteur	Schütz	1
28	91310136	91310136	91310136	-	Contattore	Contacteur	Schütz	2
29	92810030	92810031	92810032	92810033	Involucro	Enclosure	Hülle	1
30	92810090	92810091	92810092	92810093	Pannello laterale sx	Left side panel	Seitliches Paneel links	1
31	92810110	92810111	92810112	92810113	Pannello laterale dx	Right side panel	Seitliches Paneel rechts	1
32	91310051	91310051	91310051	91310051	Termostato di sicurezza	Safety thermostat	Sicherheitsthermostat	1
33	92810150	92810150	92810150	92810150	Ghiera camino	Flue ring nut	Schraubring Dampfablass	1
34	91310050	91310050	91310050	-	Termostato di sicurezza monofase	Safety thermostat (Single-phase)	Sicherheitsthermostat	1
35	91310356	91310356	91310356	91310356	Trasformatore 230/12V 50VA	Transformer 230/12V 50VA	Transformator 230/12V 50VA	1
35	91310357	91310357	91310357	-	Trasformatore 230/12V 50VA UL	Transformer 230/12V 50VA UL	Transformator 230/12V 50VA UL	1
36	91310502	91310502	91310502	91310502	Fusibile 5x20F 1A	5x20F 1A Fuse	Sicherung 5x20F 1A	1
36	91310507	91310507	91310507	-	Fusibile 10x38 250V 1A UL	10x38 250V 1A UL Fuse	Sicherung 10x38 250V 1A UL	2
37	91310512	91310512	91310512	91310512	Portafusibile 5x20	5x20 fuse box	Sicherungshalterung 5x20	1
38	91310515	91310515	91310515	-	Portafusibile 10x38 UL	10x38 UL Fuse box	Sicherungshalterung 10x38 UL	2
39	91310784	91310784	91310784	-	Interruttore sez. 40A 3P 90G (U.S.A.)	Switch sec. 40A 3P 90G (U.S.A.)	Trennschalter 40A 3P 90G (U.S.A.)	1

Elementi In Giallo:

Ricambi per mercato Americano (U.S.A.) e Canadese (CA).

Components in Yellow:

Spare parts for the American (U.S.A.) and Canadian (CA) markets.

Gelb markierte Elemente:

Ersatzteile für den amerikanischen (U.S.A.) und den kanadischen (CA) Markt

Nr.	Code Код TZ420/1M	Code Код TZ425/1M	Code Код TZ430/1M	Code Код TZ435/1M	Description	Descripción	Описание	Q. К-во
23	91711014	91711015	91711016	91711017	Résistance supérieure	Resistencia superior	Верхний нагревательный элемент	1
23	91711114	91711115	91711116	-	Résistance supérieure UL	Resistencia superior UL	Верхний нагревательный UL	1
24	91711009	91711010	91711011	91711012	Résistance inférieure	Resistencia inferior	Нижний нагревательный элемент	1
24	91711109	91711110	91711111	-	Résistance inférieure UL	Resistencia inferior UL	Нижний нагревательный UL	1
25	91610025	91610025	91610025	91610025	Verre porte-lampe	Cristal portalámparas	Стекло ламподержателя	1
26	91310196	91310196	91310196	91310196	Lampe halogène 12V	Lámpara halógena 12V	Галогенная лампа 12В	1
27	91310185	91310185	91310185	91310185	Porte-lampe 12V	Portalámparas 12V	Ламповый патрон 12В	1
28	91310136	91310136	91310136	91310136	Compteur	Contacteur	Контактор	1
28	91310136	91310136	91310136	-	Compteur	Contacteur	Контактор	2
29	92810030	92810031	92810032	92810033	Enveloppe	Cubierta	Оболочка	1
30	92810090	92810091	92810092	92810093	Panneau latéral gauche	Panel lateral izdo.	Боковая панель лев.	1
31	92810110	92810111	92810112	92810113	Panneau latéral droit	Panel lateral dcho.	Боковая панель прав.	1
32	91310051	91310051	91310051	91310051	Thermostat de sécurité	Termostato de seguridad	Защитный термостат	1
33	92810150	92810150	92810150	92810150	Bague sortie de fumée	Anillo chimenea	Зажимное кольцо трубы	1
34	91310050	91310050	91310050	-	Thermostat de sécurité monoph.	Termostato de seguridad monofás.	Защитный термостат	1
35	91310356	91310356	91310356	91310356	Transformateur 230/12V 50VA	Transformador 230/12V 50VA	Трансформатор 230/12V 50VA	1
35	91310357	91310357	91310357	-	Transformateur 230/12V 50VA UL	Transformador 230/12V 50VA UL	Трансформатор 230/12V 50VA UL	1
36	91310502	91310502	91310502	91310502	Fusible 5x20F 1A	Fusible 5x20F 1A	Плавкий предопр. 5x20F 1A	1
36	91310507	91310507	91310507	-	Fusible 10x38 250V 1A UL	Fusible 10x38 250V 1A UL	Плавкий предопр. 10x38 250V 1A UL	2
37	91310512	91310512	91310512	91310512	Porte-fusible 5x20	Portafusible 5x20	Плавкая вставка 5x20	1
38	91310515	91310515	91310515	-	Porte-fusible 10x38 UL	Portafusible 10x38 UL	Плавкая вставка 10x38 UL	2
39	91310784	91310784	91310784	-	Interrupteur sect. 40A 3P 90G (U.S.A.)	Interruptor secc. 40A 3P 90G (U.S.A.)	выключатель 40А 3П 90G	1

Éléments en jaune :

Pièces de rechange pour marché américain (U.S.A.) et canadien (CA).

Elementos en amarillo:

repuestos para mercado estadounidense (U.S.A.) y canadiense (CA).

Элементы желтого цвета:

Запасные части для американского рынка (США) и канадского (КАНАДА).