

Bezeichnung	Blatt
Inhaltsverzeichnis	0
Leistungsteil	1
Steuerteil	2-4
Brenner	5
Steuerteil	6-7
Klemmenplan	8-9
Aufbauplan A1	10
Aufbauplan A2	11
Aufbauplan Säule	12
Anlage:	
Stückliste	

Wiedergabe sowie Vervielfältigung dieser Unterlage, Verbreitung und Mitteilung ihres Inhaltes nicht gestattet, soweit nicht ausdrücklich zugestanden.
Zwiderhandlungen verpflichten zu Schadenersatz.
Alle Rechte für den Fall der Patenterteilung oder Gebrauchsmuster-Eintragung vorbehalten.

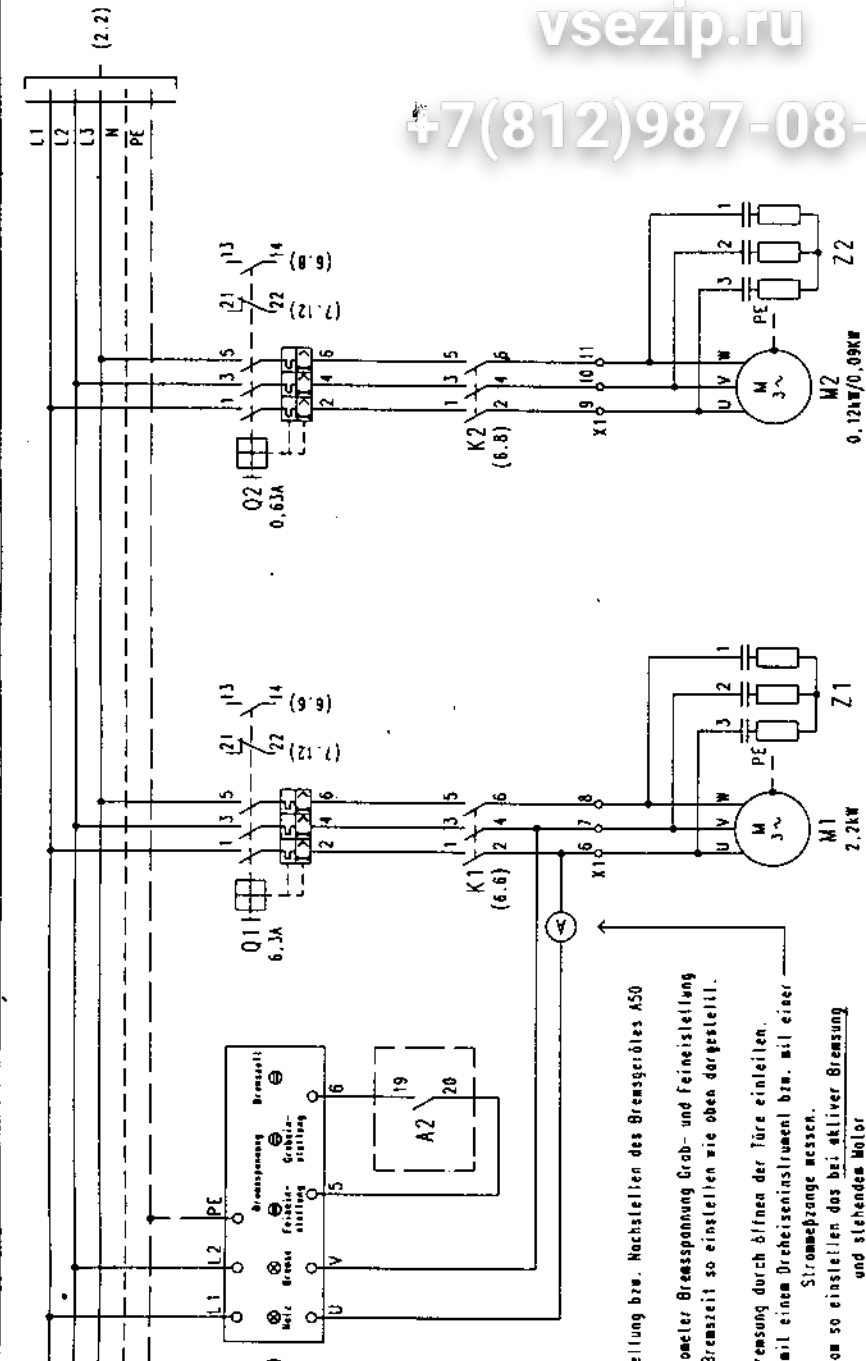
A C H T U N G !

Vor Arbeiten an der elektrischen Anlage unbedingt bauseitigen Hauptschalter abschalten!

Vor Inbetriebnahme beachten !

- 1. Schaltschrank entstauben und Kontakte nachziehen.
- 2. Zeitrelais, Motorschutzschalter, Sicherheitsthermostate und Differenzdruckschalter soweit vorhanden einstellen.
- 3. Alle Maschinen und Anlagenteile sind entsprechend den örtliche Vorschriften mit PE oder PEN zu verbinden.
- 4. Beachtung der Vorschriften des VDE und des zuständigen EVU.

Bei Ersatzteilbestellung bitte die entsprechende Artikelnummer (Art.-Nr.) angeben!
Ersatzteilliste siehe letzte Seite.



Einstellung bzw. Nachstellen des Bremsgerätes A50.
 Drehmomenter Bremsspannung Grab- und Feinleistung
 wie Bremszeit so einstellen wie oben dargestellt.

Bremsung durch Öffnen der Türe einleiten.
 Strom mit einem Drehzeigerinstrument bzw. mit einer
 Stromzange messen.
 Strom so einstellen das bei aktiver Bremsung
 ein Strom von 10A bei Drehzeigerinstrument bzw.
 5A bei der Stromzange fließt.

Nach Bremszeit so einstellen das unmittelbar
 nach Stillstand des Motors der Bremsstrom
 abgeschaltet wird.

Die grüne LED zeigt Betriebsbereitschaft.
 Die rote LED zeigt einen Bremsvorgang an.

Зип Общепит
 vsezip.ru
 +7(812)987-08-81



RT 1FO/1H/1M 01/Gas 'DS'

Drapr. Ers. I. 5 6 7 Ers. d.

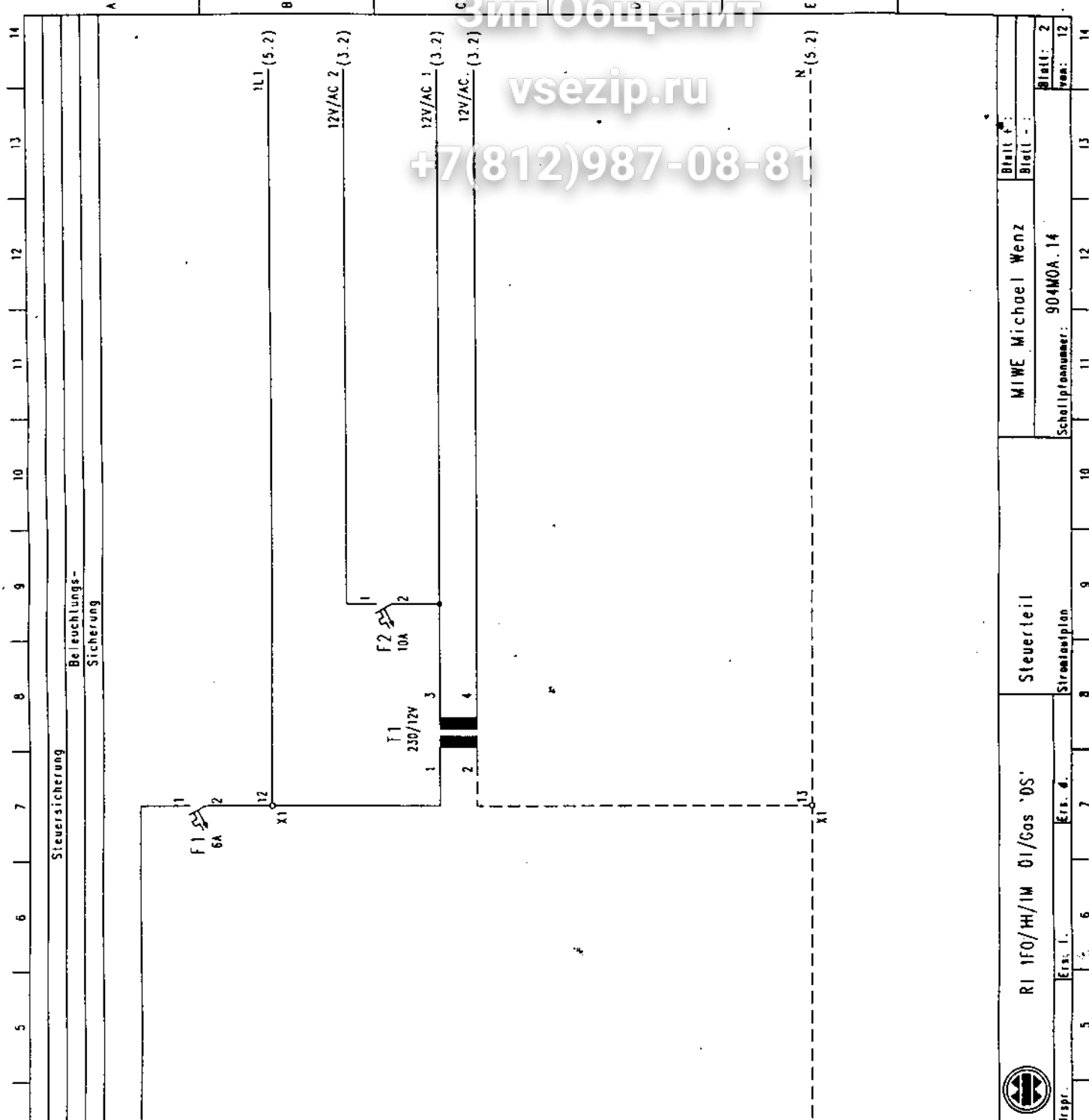
Leistungsleit.

Stromlaufplan

MIWE Michael Wenz

Schellplanummer: 904MOA.14

Blatt: 1
 von: 12



Зип Общепит
 vsezip.ru
 +7(812)987-08-81



RI 1FO/H/IM 0/Gas 'DS'

Steuerenteil

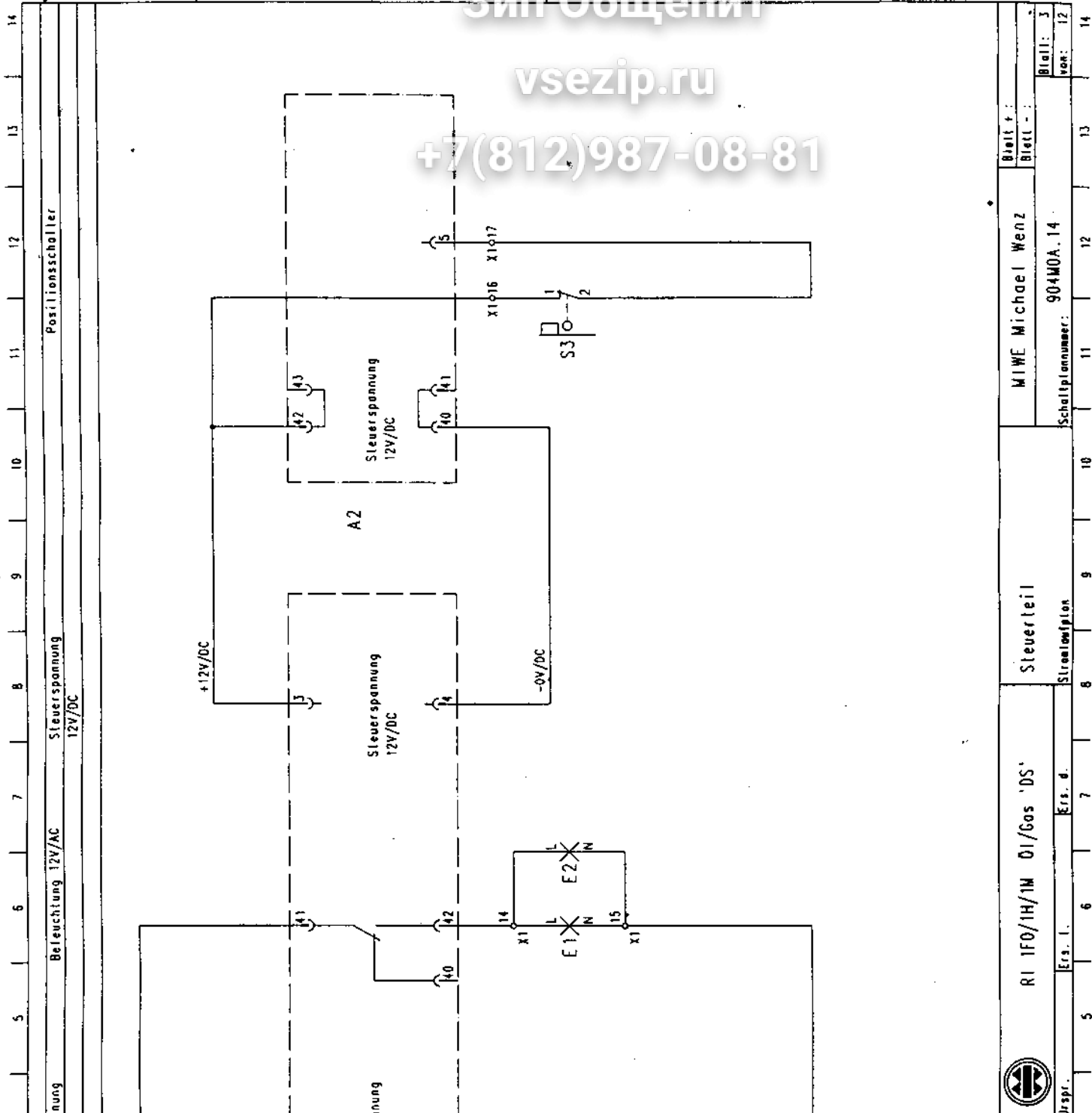
MIWE Michael Wenz

Blatt:	2
von:	12
Schelliptanznummer:	904MOA.14

Зип Общепит

vsezip.ru

+7(812)987-08-81



Positionsschalter

Steuerspannung
12V/DC

Beleuchtung 12V/AC

nung



RI 1F0/1H/1M 01/Gas 'DS'

Steuerteil

MIWE Michael Wenz

Blatt + :
Blatt - :

Ers. l. Ers. d.

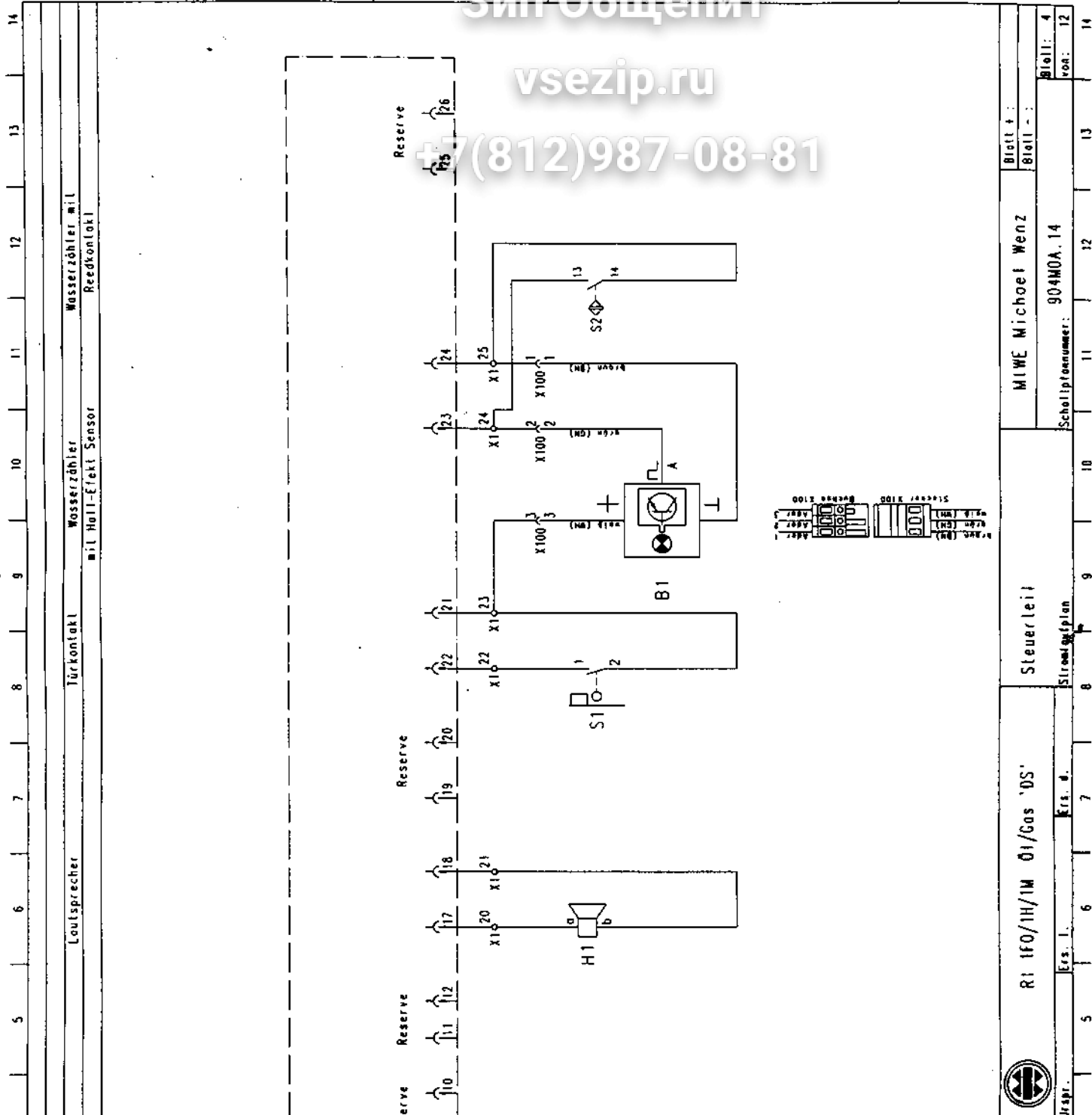
Strahlöffnung

Schaltplannummer: 904MOA.14

Blatt: 3
vor: 12

14 13 12 11 10 9 8 7 6 5

Зип Общепит
 vsezip.ru
 +7(812)987-08-81

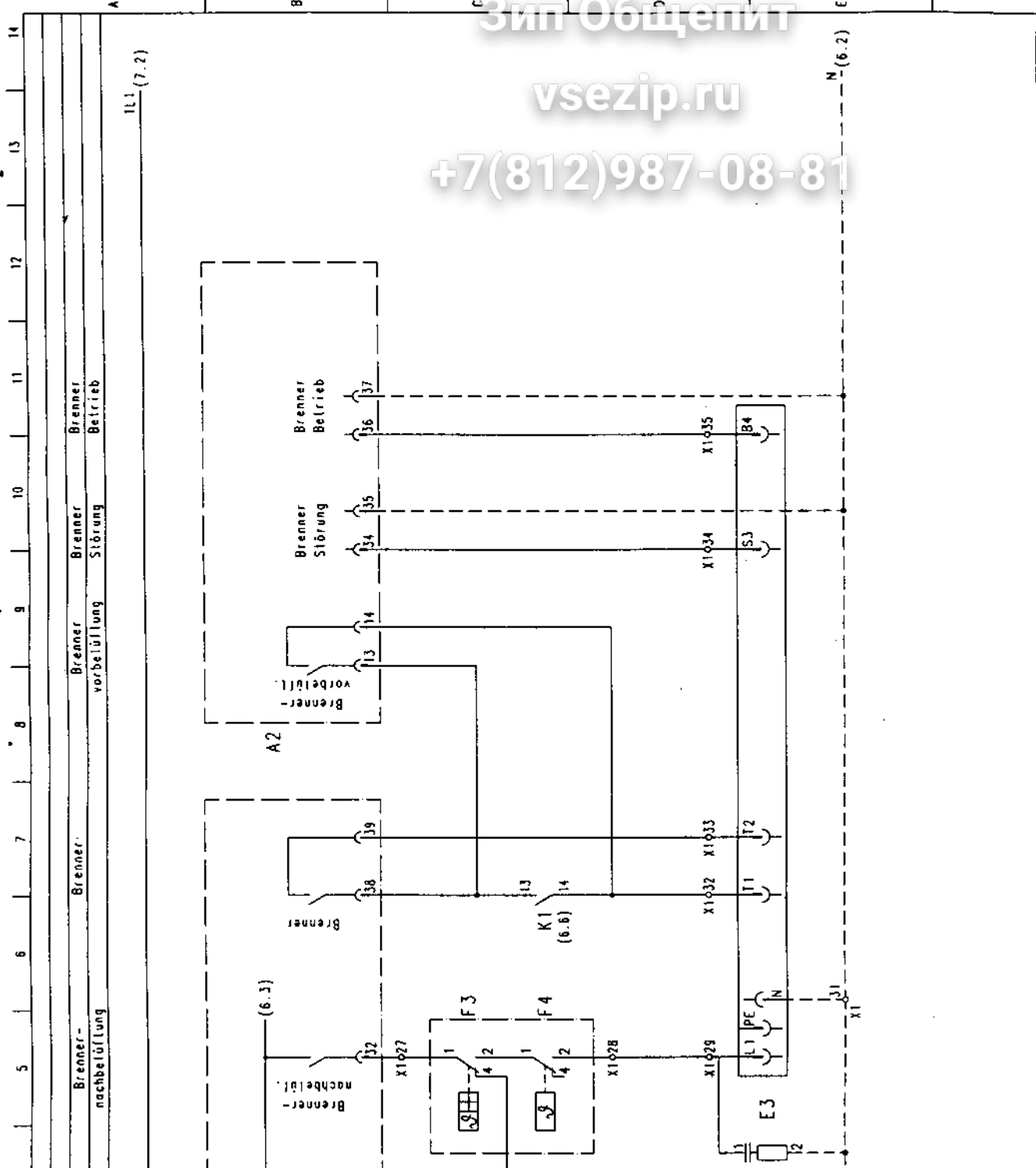


		Blatt + : Blatt - :	
R1 1F0/1H/1M 01/Gas 'DS'		MIWE Michoet Wenz	
Ers. I.		Schaltplannummer: 904M0A.14	
Krs. d.		Blatt: 4	
Strahlplan		vor: 12	

Зип Общепит

vsezip.ru

+7(812)987-08-81



Urspr.	RI 1F0/1H/1M 01/Gos '05'		Brenner		MIWE Michael Wenz		Blatt +			
	Ers. 1.		Strahlplan		Schaltplannummer: 904MOA. 14		Blatt -			
5	6	7	8	9	10	11	12	13	14	
								Blatt: 5		
								von: 12		

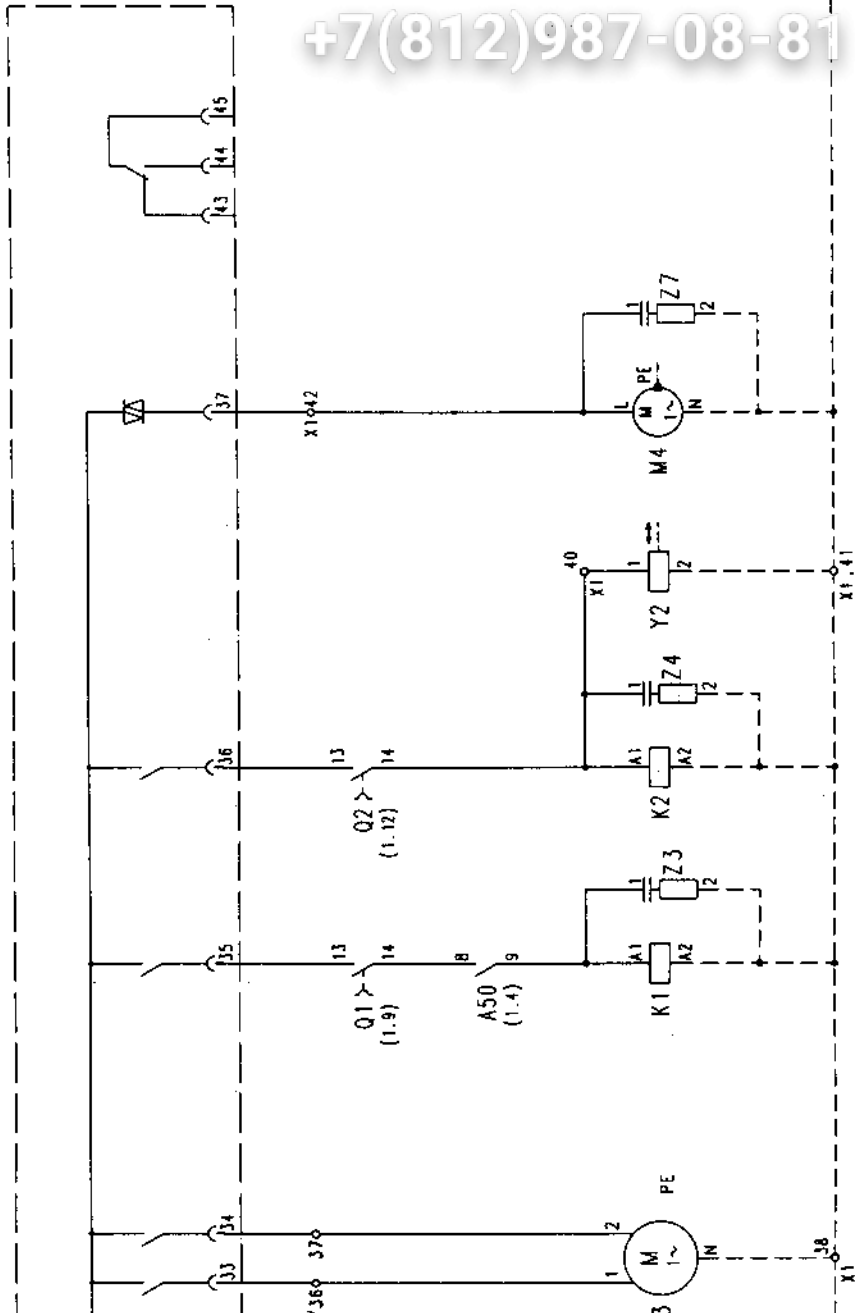


Зип Общепит

vsezip.ru

+7(812)987-08-81

14	13	12	11	10	9	8	7	6	5
k. Aufstellung									
Stellk. zu									
Uewölizer									
Rotation									
Fürverschluß									
Absauglüfter									
Mochlstarl ext.									



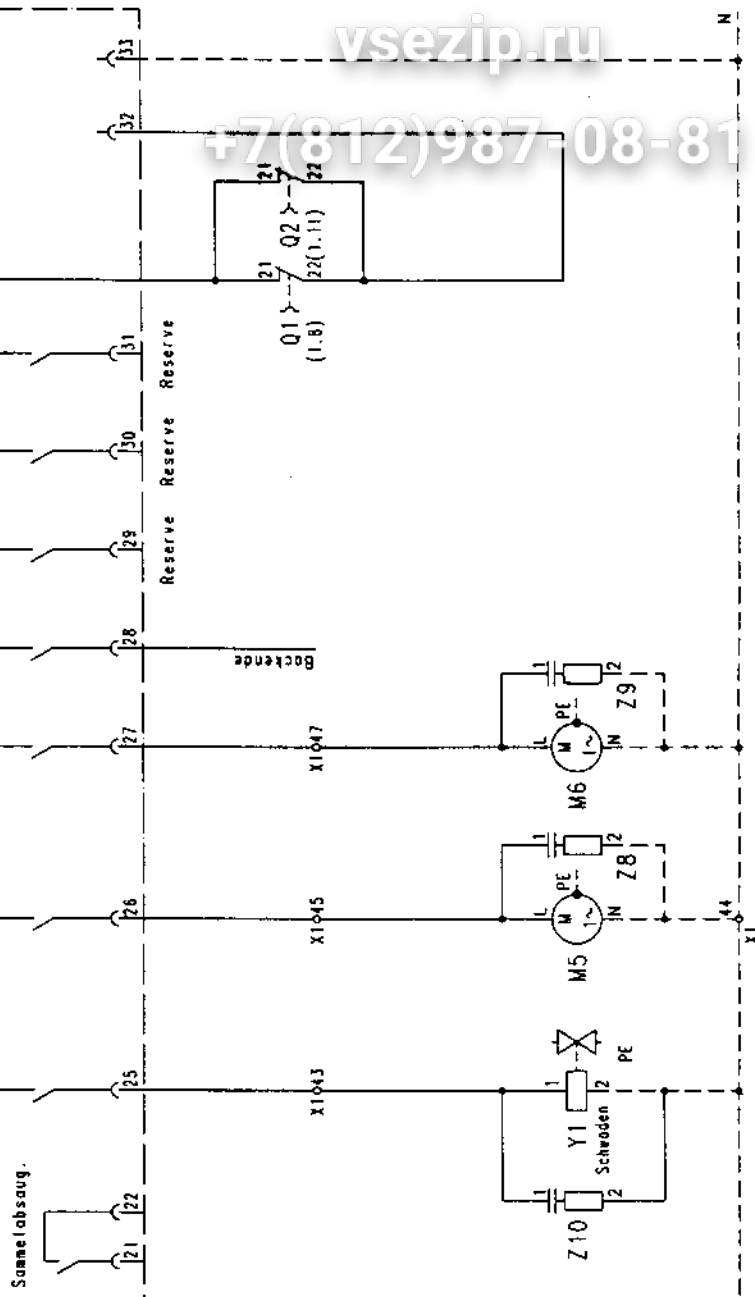
- 1.0 1 1
- 1.0 2 1
- 1.0 3 1
- 1.0 4 1
- 1.0 5 1
- 1.0 6 1
- 1.0 7 1
- 1.0 8 1
- 1.0 9 1
- 1.0 10 1

URSPR.	Ers. I.	Ers. d.	RI 1FO/1H/1M 01/Gos '0S'		Steuerleit		MIWE Michael Wenz		Blatt +:	13	14
			Stromleitplan		Schaltplannummer: 904MOA.14		Blatt -:	von: 12			

5 6 7 8 9 10 11 12 13 14

Magnetventil Frischluft Bockende Störung
 Sammelabsaug. Schwaden nur bei Bedarf Kühltürler Umwälzer/Rotation

IL1



Зип Общепит
 vsezip.ru
 +7(812)987-08-81



RI 1F0/1W/1M 01/Gas '0S'

Steuergerät

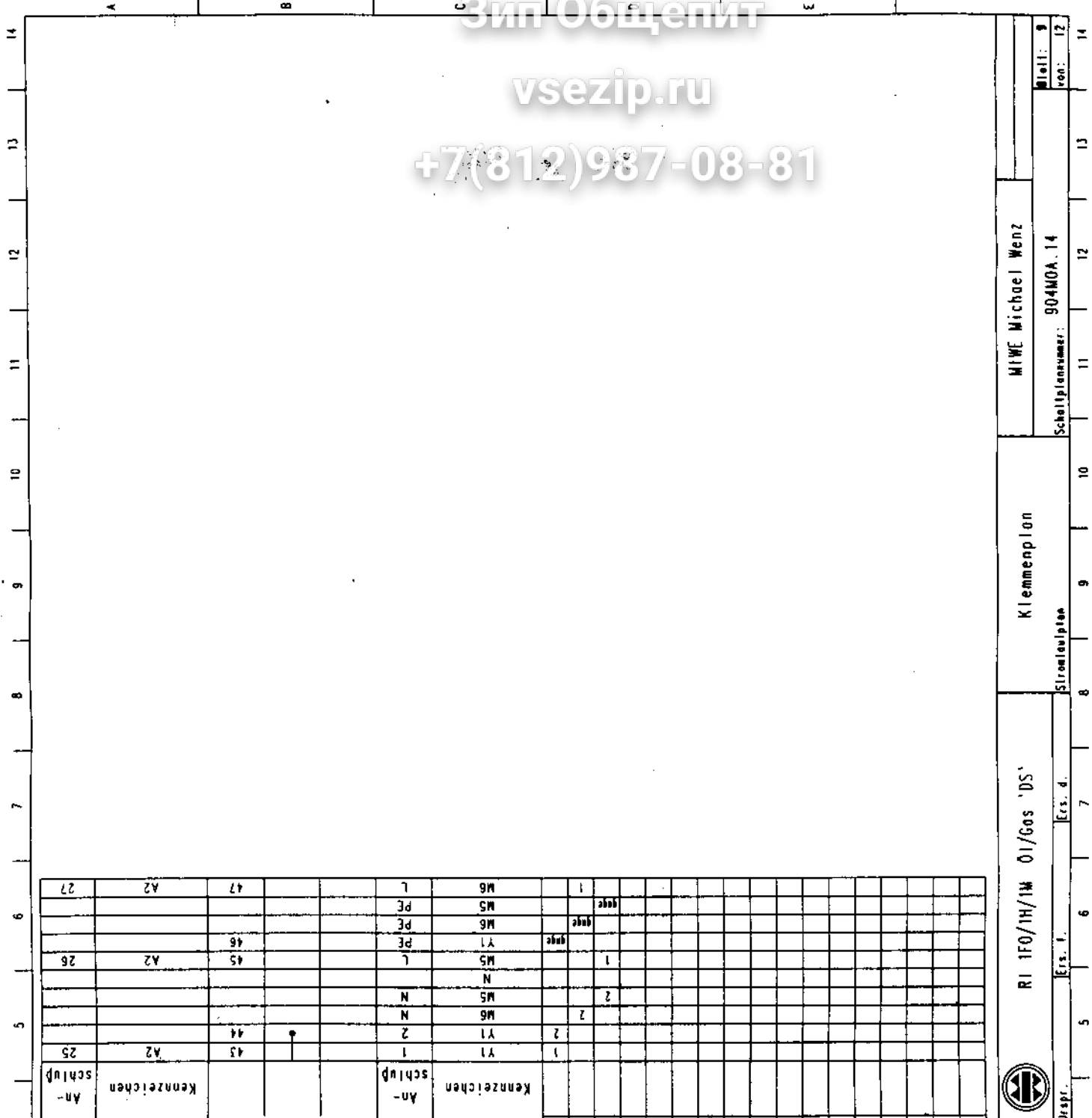
MIWE Michael Wenz

Urpr. Ers. f. Ers. d. Blatt + Blatt - Blatt: 7 von: 12
 Schaltplannummer: 904M0A.14
 Blatt: 7 von: 12

Зип Общество

vsezip.ru

+7(812)987-08-81



RI 1EO/1H/1M 01/Gos 'DS'

Klemmenplatin

MIWE Michael Wenz

Druck:

Ers. f.

Ers. d.

Stromlaufplan

Schematische Darstellung

mit

Schaltplannummer: 904MOA.14

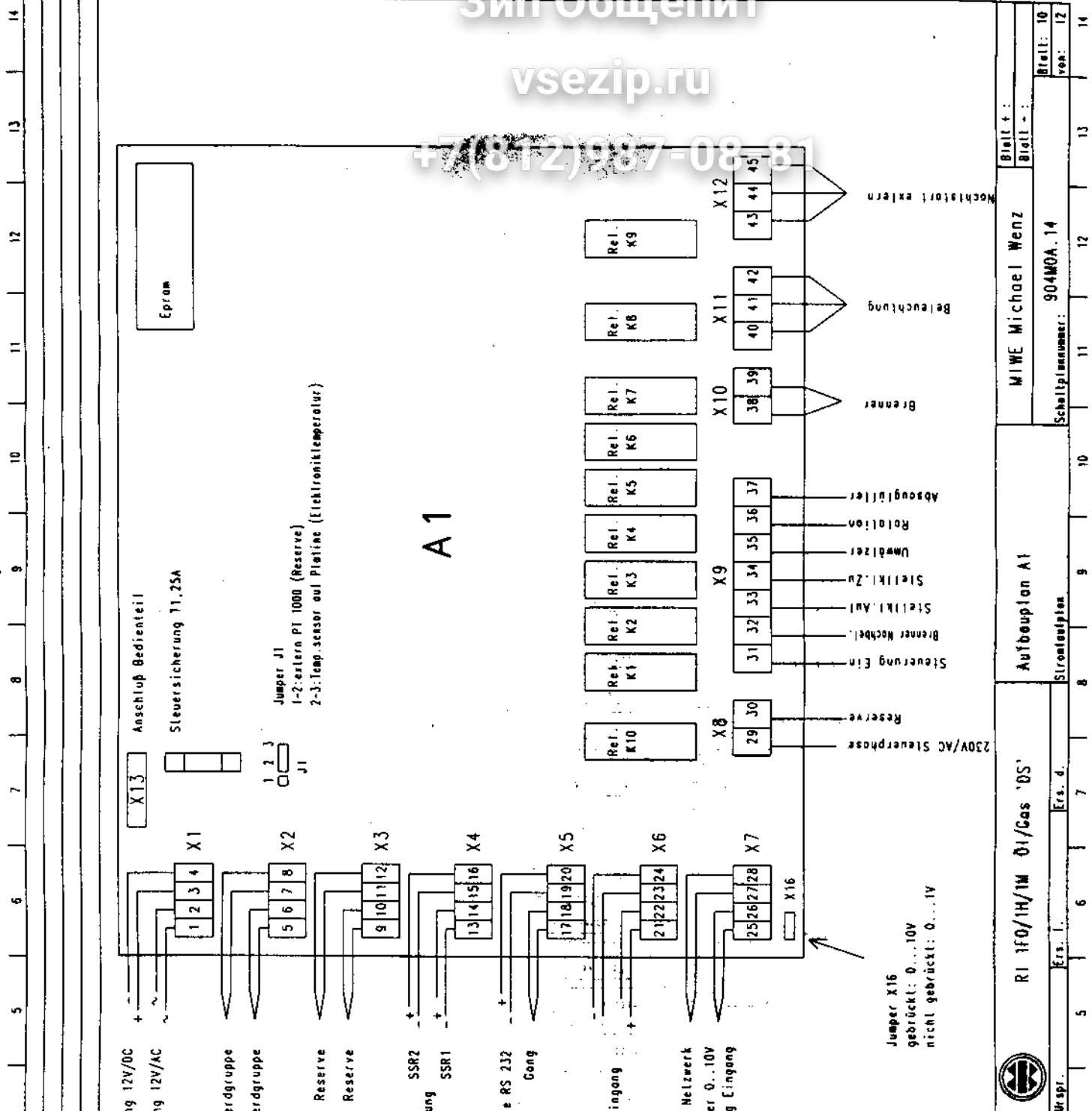
Blatt: 9

von: 12

Зип Общепит

vsezip.ru

+7(812)967-08 81



RI 1F0/1H/1M 01/Gas 'DS'

Aufbauplatz A1

MIWE Michael Wenz

Blatt + :
Blatt - :

Blatt: 10
von: 12

Schaltplannummer: 904MOA.14

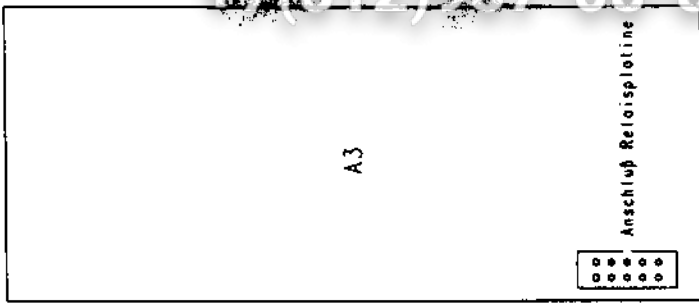
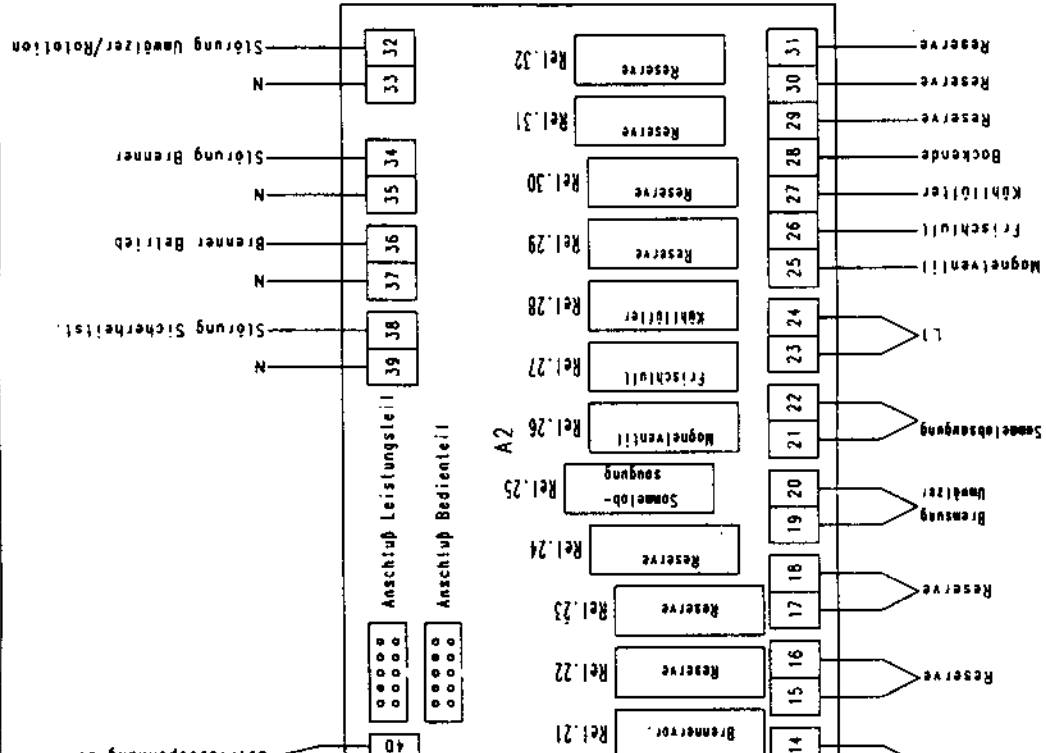
Stromanschlus

Erst. I. Ers. d.

Зип Общепит

vsezip.ru

+7(812)987-08-81



RI 1F0/1H/1M DI/Gas 'DS'

Aufbauplan A2

MIWE Michael Wenz

Urspr. Ers. 1. Ers. 4.

Schaltplannummer: 904MOA.14

Blatt: 11
von: 12

Streifenplan

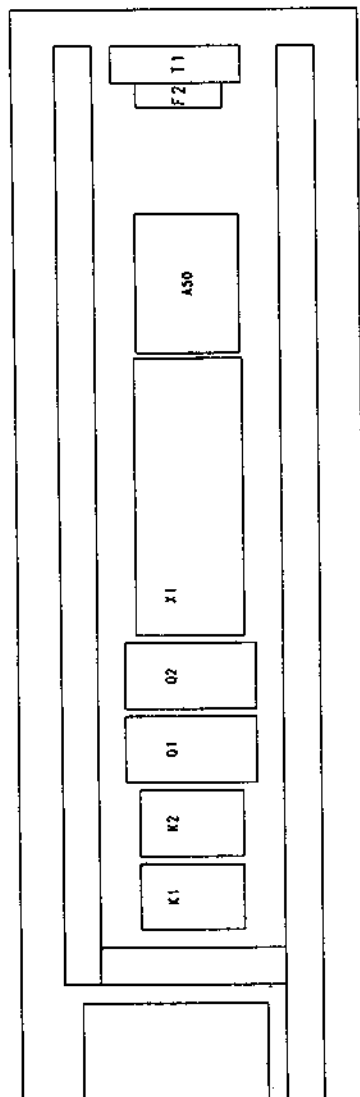
14 13 12 11 10 9 8 7 6 5 4 3 2 1

Зип Общепит

vsezip.ru

+7(812)987-08-81

5 6 7 8 9 10 11 12 13 14



RI 1FO/H/W 01/Gos 'DS'

Ерв. д.

Ерв. 1.

Aufbauplan Säule

Stromaufgabe

MIWE Michael Wenz

Schaltplanveer: 904MDA.14

Blatt + :
Blatt - :

Blatt: 12
pos: 12

5 6 7 8 9 10 11 12 13 14

Зип Общепит

Projekt : RI 1FO/1H/1M Öl/Gas 'DS'
 ProjektNr. : 904M0A.14

Bearbeiter: P.Brod
 Datum : 24.07.1998

Name/name	Stück/number	Art.-Nr.	Bezeichnung/utilization	Lieferant/supplier	Bemerkung/note
A1/A2	1	504078.16	Leistungsteil/power panel	MIWE/DS Leist.teil/Relaisplat.	
A3	1	504077.02	Bedienteil/control panel	MIWE/DS Bedienteil roll-in	
A50	1	504387.00	Bremsgerät	Lorenzmann/BR20/400	
B1	1	507533.10	Wassersähler/water counter	SWA 01H 1 KS 40	655 Imp/1
E1-E2	2	504544.15	Fassung/lamp holder	BJB/12V 20W	
E3	1	508.....	Brenner/burner/.....	Brenner entspr. des Ofentyps
F1	1	504346.15	Sicherungsautomat 1pol./fuse 1pol.	ETA/6A	
F2	1	504347.11	Sicherungsautomat 1pol./fuse 1pol.	ABB/S261 B10	
F3/F4	1	504049.00	STB/TW-Wächter/safety thermostat	Jumo/ATBf-170/U	
H1	1	505224.00	Lautsprecher/loudspeaker	Bankforce/07 007 80 10W/80hm	
K1-K2	2	504201.00	Schütz/contactor	Sprecher+Schuh/CA3-16-10	
M1	1	504627.50	Motor (Umwälzer)/circulation fan	ABM/220/380V 2,2kW 2880 U/min	
M2	1	504620.70	Motor (Rotation)/rotation oder/or	Nord/SK63S4	
	1	504616.00	Motor (Rotation)/rotation	Walter Flender/MI 30 25/1	
M3	1	047784.00	Motor (Stallklappe)/regulating flap	Stegmann/RAVH4021 230V/50-60Hz	Motor einzel Art.Nr.:506603.12
M4	1	506019.00	Motor (Absauglüfter)/exhaust fan	ebm/W2E250CB05-10	
M5	1	506002.01	Motor (Frischluchtgebläse)/motor	ebm/W4-7K	
M6	1	506010.01	Motor (Kühlung)/motor cooling	ebm/W4-7K	
Q1	1	504234.10	Mot.sch.schalter/prot.motor.switch	Sprecher+Schuh/KTA3-25-6, 3A	
	1	504218.03	Hilfskontakt/contact	Sprecher+Schuh/KT3-25-PA-11	
Q2	1	504233.02	Mot.sch.schalter/prot.motor.switch	Sprecher+Schuh/KTA3-25-0, 63A	
	1	504218.03	Hilfskontakt/contact	Sprecher+Schuh/KT3-25-PA-11	
R1	1	504006.10	Temperaturfühler/temperatur-feeler	Jumo/PT1000 L=270 D=6mm gebog.	
	1	504006.11	Temperaturfühler/temperatur-feeler	A+S Sensortechnik/Pt1000 L=260 D=5mm gebog.	
S1	1	504156.01	Endschalter (Türends.)/final switch	Schmersal/016-21y	
S2	1	507570.00	Wassersähler/water counter	DIGMESA/CH-2503 3.02.120	
S3	1	504152.00	Endschalter (Position)/final switch	Schmersal/330-11y	
T1	1	505235.10	Transformator/transformer	Toroid/Toroid 230/11,6V 100VA	
X1	1			/	
	37	504396.01	Klemme (grau 2,5mm)/terminal grey	Wago/280-833	
	6	504397.01	Klemme (blau 2,5mm)/terminal blue	Wago/280-834	
	4	504400.01	Klemme (ge/gn 2,5mm)/terminal ye/gn	Wago/280-837	
	1	504451.04	Buchse 3pol. mit	Wago/MCS 231	
	1	504452.03	Stecker 3 pol.	Wago/MCS 231	
	2	504454.00	Gehäuse 3 pol.	Wago/MCS	
Y1	1	505212.00	Magnetventil/magnetic valve	Buschjoest/8212200.8001 1/2"	
Y2	1	505217.21	Türverriegelung mit	/GHU2032	
	1	504974.20	Anschlußstecker	/209 NJ GB1	
Z1-Z2	2	504973.00	RC-Glied/RC-combination	Murrelektronik/23050	
Z3-Z4	7	504215.04	RC-Glied/RC-combination	Lutze/LRC-S2-1413	
Z7-Z11				/	