

Зип-Общепит



vsezip.ru

F/FS 16

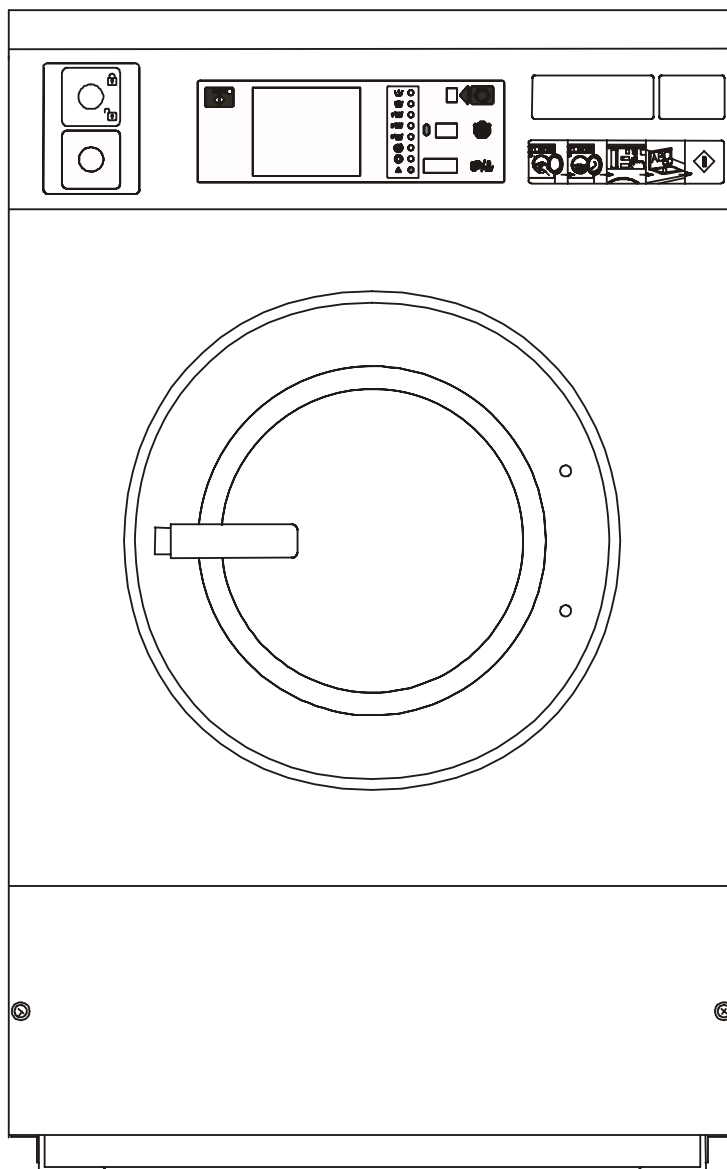
SPARE-PARTS MANUAL

SOFT MOUNTED WASHER EXTRACTOR

PUBLICATION DATE: NOV-00

+7(812)987-08-81

507 346



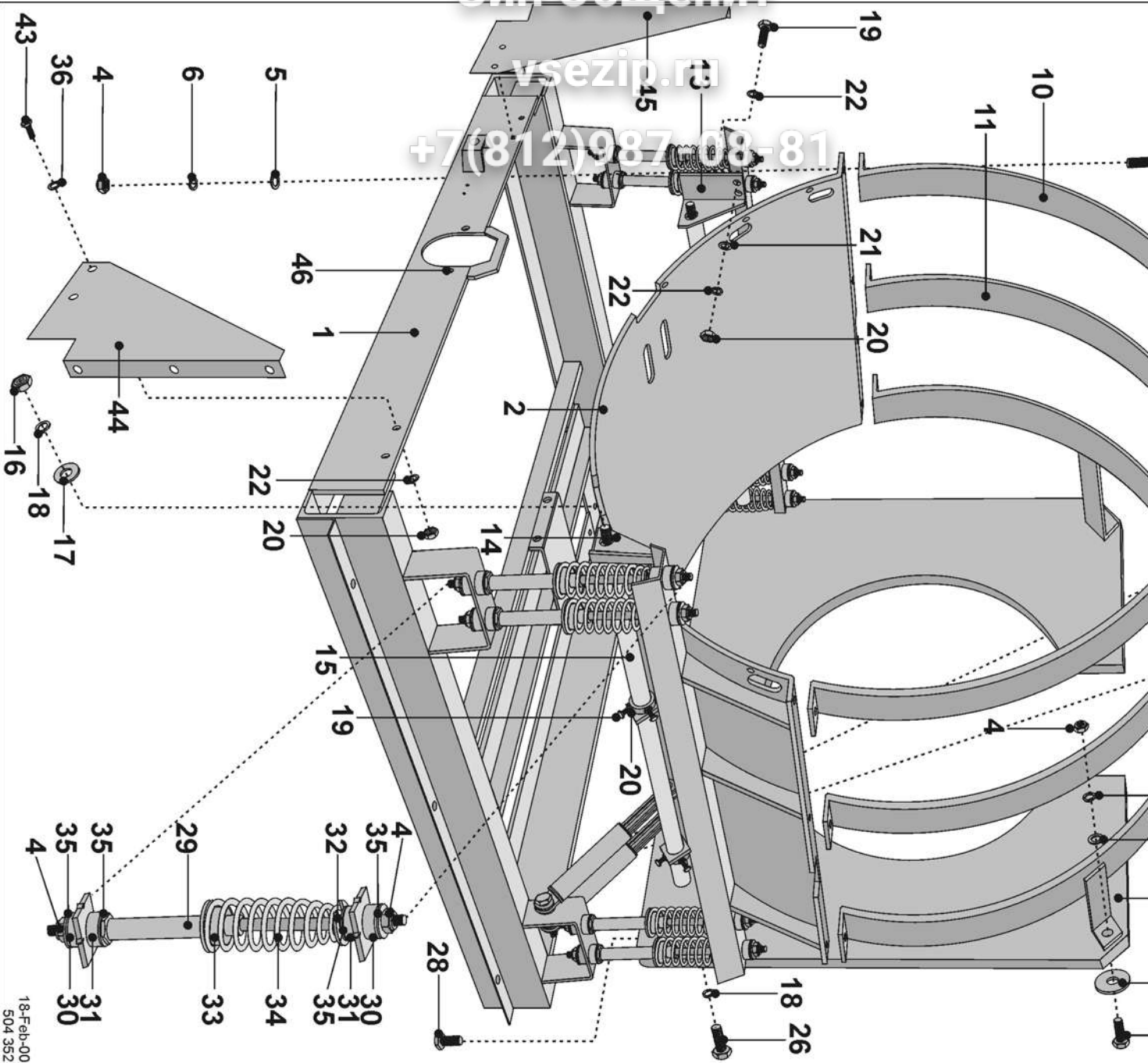
100459

SPARE-PARTS MANUAL

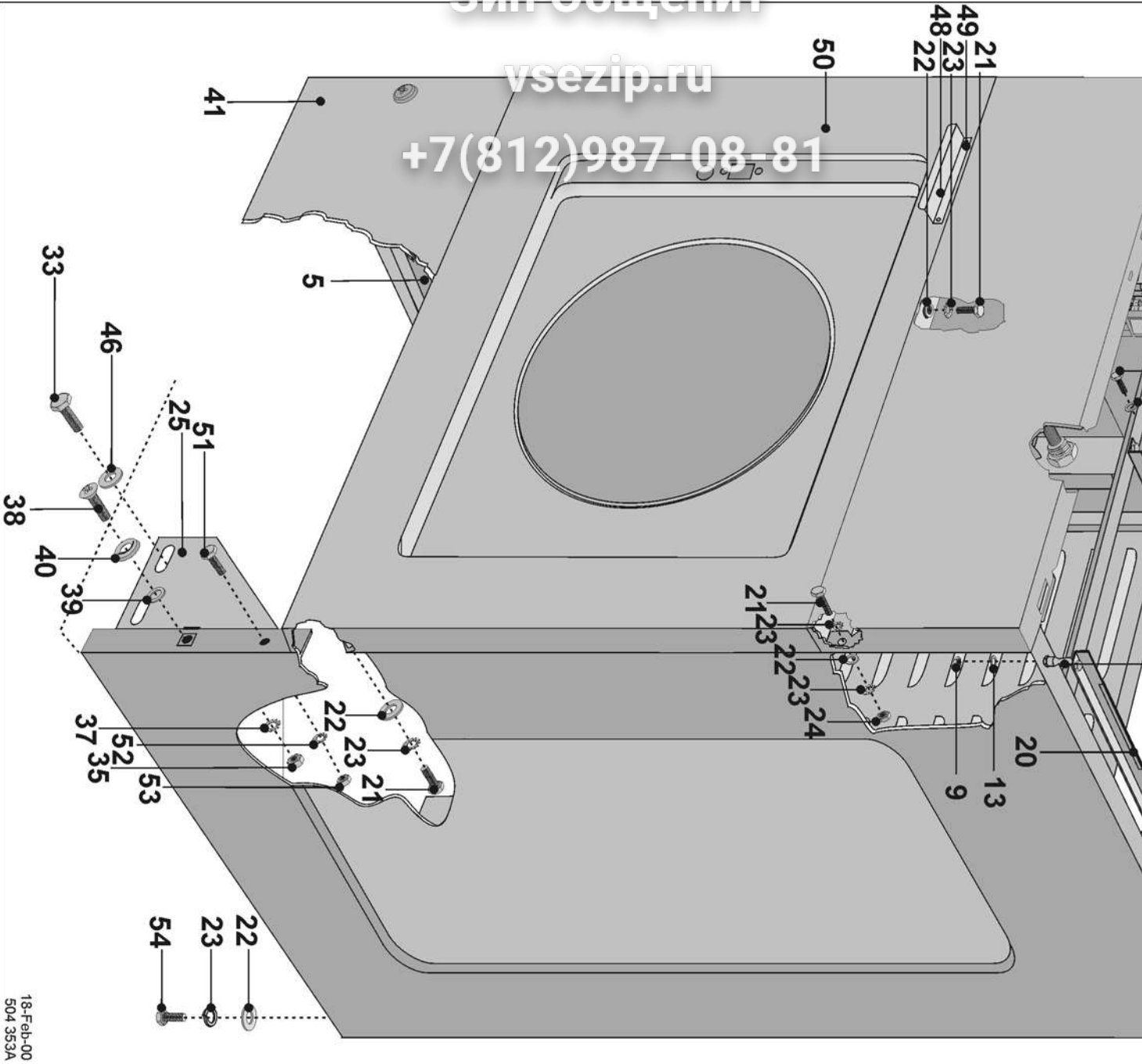
CATALOGUE DES ACCESSORIES

ERSATZTEIL-KATALOG

CATÁLOGO DE PIEZAS DE REPUES

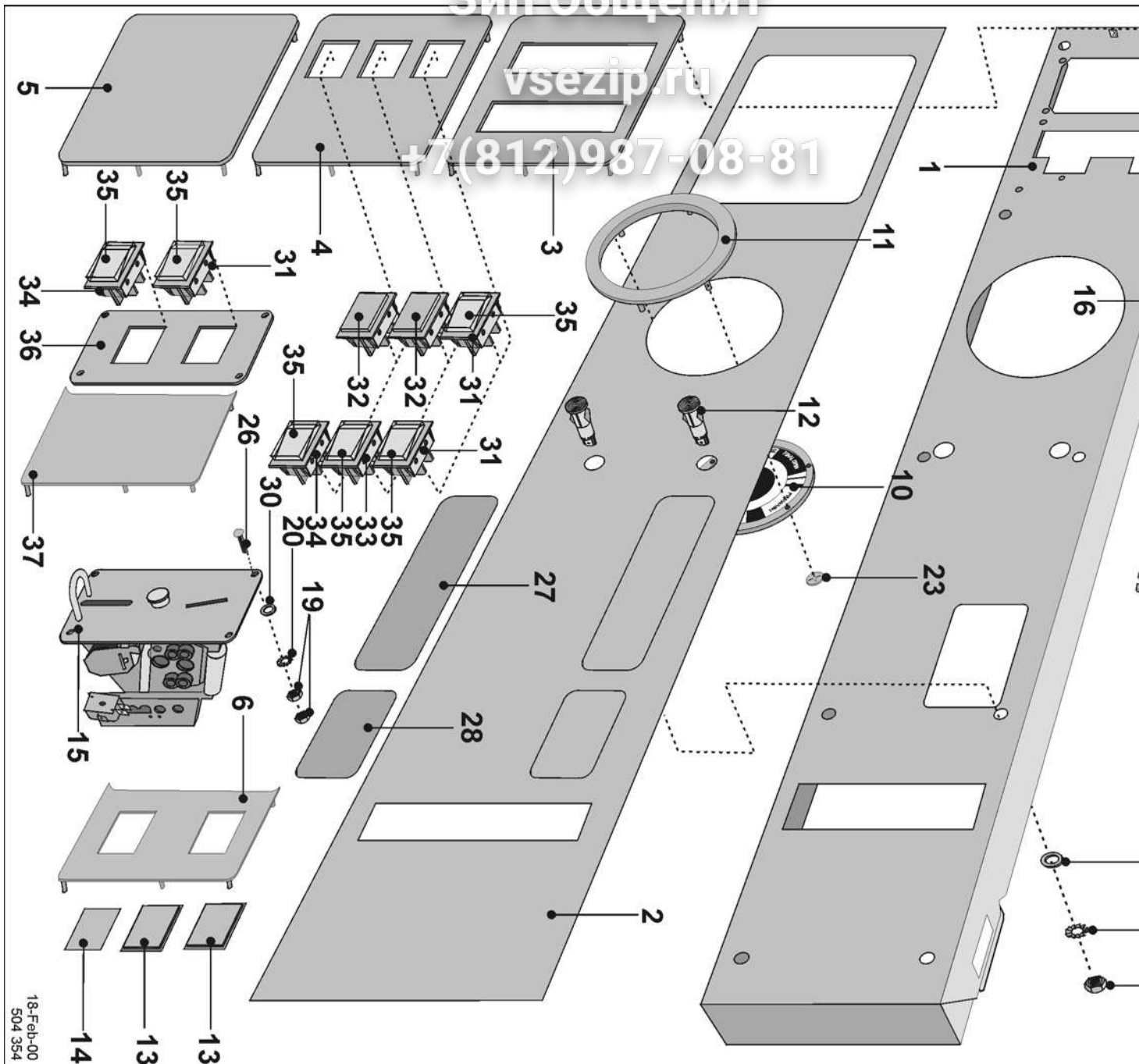


1	F01101000013	Frame	Support	Ständer
2	F01102000011	Tub bed	Mise du tambour	Trommelbett
3	F01100005513	Counter weight front	Fonds avancé	Vordergewicht
4	PRI228000003	Nut selflocking M10	Contre-écrou M10	Mutter selbstsichernd M10
5	PRI231000031	Washer 22x11x3	Rondelle 22x11x3	Unterlegscheibe 22x11x3
6	PRI245000025	Spring washer M10	Rondelle élastique M10	Federscheibe M10
7	PRI202003035	Screw M10x50	Vis M10x50	Schraube M 10 x 50
9	F01106000014	Sliding ring front	Anneau au avance	Vorderring
10	F01100003114	Sliding ring rear	Bague de friction arriere	Hinterer Reibungsring
11	F01106000114	Sliding ring middle	Anneau central	Mittling
13	F01100003714	Motor holder right	Manette droite du moteur	Motorhalter R
14	F01100003614	Motor holder left	Manette gauche du moteur	Motorhalter L
16	PRI226000017	Nut M16 galvan.	Ecrou M16 galvan.	Mutter M16 galvan.
17	PRI231001049	Washer 17x40x3	Rondelle 17x40x3	Unterlegscheibe 17x40x3
18	PRI245000009	Spring washer M16	Rondelle élastique M16	Federscheibe M16
19	PRI202002021	Screw M8x20	Vis M8x20	Schraube M8x20
20	PRI226000009	Nut M8 galvan.	Ecrou M8 galvan.	Mutter M8 galvan.
21	PRI231000035	Washer 8,4	Rondelle 8,4	Unterlegscheibe 8,4
22	PRI245000014	Spring washer M8	Rondelle élastique M8	Federscheibe M8
26	PRI202000053	Screw M16x40	Vis M16x40	Schraube M16x50
27	PRI611000025	Shock absorber	Amortisseur	Dämpfer
28	PRI202000038	Screw M10x80 galvan.	Vis M10x80 galvan.	Schraube M10x80 galvan.
29	PRI611001025	Spring leg vere	Tige	Zugstange
30	PRI611007025	Black round rubber B	Anneau caoutchouc supérieur B	Gummiring B
31	PRI611008025	Black round rubber A	Anneau caoutchouc supérieur A	Gummiring A
32	PRI611036025	Upper spring holder	Selle supérieur	Obersitz
33	PRI611035025	Lower spring holder	Selle base	Sitz unten
34	PRI611028025	Spring -red	Ressort - rouge	Feder - rot
35	PRI611009025	Washer	Rondelle	Unterlegscheibe
36	PRI231000021	Washer 8,4x24x2	Rondelle 8,4x24x2	Unterlegscheibe 8,4x24x2
40	PRI231000040	Washer 40x12x3	Rondelle 40x12x3	Unterlegscheibe 40x12x3
43	PRI202001028	Screw M8x40 galvan.	Vis M8x40 galvan.	Schraube M 8x40 galvan.
44	F01100006014	Panel holder left	Manette droite de carrosserie	Paneelhalter R
45	F01100005914	Panel holder right	Manette gauche de carrosserie	Paneelhalter L
46	PRI125000020	Riveting nut M6	Ecrou de rivetage M6	Nietmutter M6



1	PRI158005118	Side panel right	Panneau droit lateral	Seitentafel rechts
2	PRI158005113	Side panel left	Panneau gauche lateral	Seitentafel links
4	PRI611000023	Screw	vis	Schraube
4	PRI610000078	Support top panel	Etat du couvercle superieur	Strebe Oberdeckel
5	PRI709000013	Isolation	Isolation	Isolierung
6	PRI551016250	Self sticking cable clip	Support autocollant du cable	Selbstklebender Kabelhalter
7	PRI202000009	Screw M6x30	vis M 6, 30	Schraube M6x30
8	PRI228000001	Nut selfstopping M8	Centre-écrou M8	Mutter M8 selbstsichernd
9	PRI226000005	Nut M5	Ecrou M5 galvan.	Mutter M5 galvan.
13	PRI245000003	Washer with external teeth M5	Rondelle à crans multiples du bord ext. M5	Fächerscheibe M5
15	F01111002114	Holder contactor box	Poutre du tableau des appareils	Träger Gerätetafel
16	F01111002214	Cross holder	Poutre transversale	Querträger
17	F01111002314	Holder soap hopper	Support de la trémie	Halter Füllbehälter
20	PRI505000058	Rubber strip	Ruban en coutchouc	Gummiband
21	PRI202000006	Screw M6x16	Vis M6x16	Schraube M6x16
22	PRI232000002	Washer 7x14x1 steel	Rondelle 7x14x1 Inox	Unterlegscheibe 7x14x1 rostfrei
23	PRI244000004	Washer with external teeth M6	Rondelle à crans multiples du bord ext: M6	Fächerscheibe M6
24	PRI226000007	Nut M6	Ecrou M6	Mutter M6
25	F01100005814	Reinforcement hook side panel frame	Renfort du panneau de support lateral	Versteifung Ständerseitentafel
32	PRI158015062	Rear panel	Panneau arrière	Rückwand
	PRI610000149	Rear panel frequency	Panneau arrière variateur de fréquence	Frequenz Rückwand
	100829	Rear panel steam	Panneau arrière à vapeur	Rückwand mit Dampfheizung
	100830	Rear panel steam freq.	Panneau arrière vapeur avec variateur de fréquence	Frequenz Rückwand Dampfheizung
33	PRI202000019	Screw M8x25 galvan.	Vis M8x25 galvan.	Schraube M8x25 galvan.
35	PRI226000009	Nut M8 galvan.	Ecrou M8 galvan.	Mutter M8 galvan.
37	PRI245000014	Washer with external teeth M8	Rondelle à crans multiples du bord ext. M8	Fächerscheibe M8
38	PRI212010034	Screw M6x50 steel	Vis M6x50 Inox	Schraube M6x50 rostfrei
39	PRI521002001	Washer	Rondelle	Unterlegscheibe
40	PRI247000001	Washer M6	Rondelle M6	Unterlegscheibe M6
41	PRI158000124	Service panel inox	Panneau de service inox	Schaltbrett Edelstahl
	100731	Service panel white email	Panneau de service blanc	Schaltbrett weißes Email
	100732	Service panel yellow	Panneau de service jaune	Schaltbrett gelb
	100733	Service panel orange	Panneau de service orange	Schaltbrett orange
44	PRI158031207	Contact box 2-motors	Poutre du contacteur à deux moteurs	Schaltschrank 2-Motor
	100682	Contact box frequency	Poutre du contacteur de frquence	Schaltschrank Frequenzmodell
46	PRI231000021	Washer galvan.	Rondelle galvan.	Unterlegscheibe galvan.
47	PRI232000002	Washer	Rondelle	Unterlegscheibe
48	PRI162031077	Leader for program card (card timer)	Barre de guidage (version carte)	Führungsleiste (Kartenversion)
49	PRI250000014	Rivet 4x7	Rivet 4x7	Niet 4x7
50	100397	Front panel square door OPL (inox)	Panneau frontal porte carrée OPL (inox)	Front quadratische Tür OPL (Edelstahl)
	100398	Front panel square door coin (inox)	Panneau frontal porte carrée jeton (inox)	Front quadratische Tür Münze (Edelstahl)
	100734	Front panel square door OPL (white email)	Panneau frontal porte carrée OPL (blanc)	Front quadratische Tür OPL (Email)
	100735	Front panel square door coin (white email)	Panneau frontal porte carrée jeton (blanc)	Front quadratische Tür Münze (Email)
	100736	Front panel square door OPL (yellow)	Panneau frontal porte carrée OPL (jaune)	Front quadratische Tür OPL (gelb)
	100737	Front panel square door coin (yellow)	Panneau frontal porte carrée jeton (jaune)	Front quadratische Tür Münze (gelb)
	100738	Front panel square door OPL (orange)	Panneau frontal porte carrée OPL (orange)	Front quadratische Tür OPL (orange)
	100739	Front panel square door coin (orange)	Panneau frontal porte carrée jeton (orange)	Front quadratische Tür Münze (orange)
	100396	Front panel round door coin (inox)	Panneau frontal porte ronde jeton (inox)	Front runde Tür Münze (Edelstahl)
	100395	Front panel round door OPL (inox)	Panneau frontal porte ronde OPL (inox)	Front runde Tür OPL (Edelstahl)
	100740	Front panel round door coin (white email)	Panneau frontal porte ronde jeton (blanc)	Front runde Tür Münze (Email)
	100741	Front panel round door OPL (white email)	Panneau frontal porte ronde OPL (blanc)	Front runde Tür OPL (Email)
	100742	Front panel round door coin (yellow)	Panneau frontal porte ronde jeton (jaune)	Front runde Tür Münze (gelb)





1	PRI15800149	Control panel - 15 buttons	Pupitre - 15 boutons poussoir	15 Drucktasten -Steuertafel
2	PRI158001149 PRI549000006 PRI549001006	Control panel - 5 buttons Facia panel 20°C at 5 Facia panel 30°C at 5	Pupitre - 5 boutons poussoir Etiquette du panneau 20°C à 5. programme Etiquette du panneau 30°C à 5. programme	5 Drucktasten -Steuertafel Schild Tafel 20°C im 5. Programm Schild Tafel 30°C im 5. Programm
3	PRI549152065	Insert plate - 15 buttons	Etiquette des boutons-poussoir - 15 boutons poussoir	Schild Drucktasten - 15 Drucktasten
4	PRI549155065	Insert plate - 3 buttons	Etiquette des boutons-poussoir - 3 boutons- poussoir	Schild Drucktasten - 3 Drucktasten
5	PRI549154065	Insert plate - none button	Etiquette des boutons-poussoir	Schild ohne Taster
6	PRI549000059	Insert plate - Coinmeter	Etiquette d'accepteur de pièces	Schild - Münzengerät
7	PRI348012091	Programme selector switch	Ensemble de boutons-poussoir	Drucktasten-Gruppe
8	PRI348014091	Function selector switch (with red button)	Ensemble de boutons-poussoir avec le bouton rouge	Drucktasten-Gruppe mit roter Drucktaste
9	PRI348013091	Function selector switch	Ensemble de boutons-poussoir	Drucktasten-Gruppe
10	PRI543051072	Programme indicator (symbols)	Indicateur du programme (symboles)	Programmanzeiger (symbole)
11	PRI543057072	Programme indicator (English)	Indicateur du programme (Anglaise)	Programmanzeiger (Englischen)
12	PRI543000073	Ornamental ring plexi eye	Cadre	Rahmen
13	PRI349000032 PRI543072072	Red indication lamp Plexi transparent	Voyant Altuglas transparent	Anzeigeleuchte Plexiglas transparent
14	PRI543075072 PRI543073072	Plexi aluminium colour Plexi transparent red	Altuglas argenté Altuglas rouge	Plexiglas silber Plexiglas rot
15	PRI347000053	Coins label (on request) Coin meter token 15K	Etiquette valeurs de la monnaie (en option) Accepteur de pièces 15K	Schild Münzenwerte (auf Anfrage) 15K-Münzengerät
16	PRI185033022	Cover plate	Tôle de protection	Abdeckblech
19	PRI226000001	Nut M3 galvan.	Ecrou M3 galvan.	Mutter M3 galvan.
20	PRI245000001	Washer with external teeth M3 galvan.	Rondelle à crans multiples du bord externe M3 galv.	Fächerscheibe M3 galvan.
21	PRI226000003	Nut M4 galvan.	Ecrou M4 galvan.	Mutter M4 galvan.
22	311902100004	Washer galvan.	Rondelle galvan.	Unterlegscheibe galvan.
23	PRI247010013	Speednut 3	Rondelle arrêtoir 3	Sicherungsscheibe 3
24	PRI543000005	Plastic washer 17x8	Rondelle à silon 17x8	Unterlegscheibe Silon 17x8
25	PRI245000002	Washer with external teeth M4	Rondelle à crans multiples du bord externe M4	Fächerscheibe M4
26	PRI212000008	Screw M3x10 steel	Vis M3x10 Inox	Schraube M3x10 rostfrei
27	PRI549017001	Label PRIMUS	Etiquette PRIMUS	Schild PRIMUS
28	PRI549013001	Label 16kg	Etiquette 16kg	Schild 16kg
30	PRI232010001	Washer	Rondelle	Unterlegscheibe
31	PRI348000094	START switch	Bouton-poussoir START	Drucktaste START
32	PRI348001096	Plug	Bride d'obturation	Verblendung
33	PRI348000095	Acceleration switch	Bouton d'accélération	Beschleunigungstaste
34	PRI348000007	Switch 2 poles	Commutateur à deux pôles	Schalter 2-polig
35	PRI543000003	Push button cover	Couvre bouton	Abdeckung Drucktaste
36	PRI549011061	Insertplate 2 holes	Etiquette des boutons-poussoires	Schild Drucktasten
37	PRI549001059	Insert plate OPL	Etiquette OPL	Schild OPL



Зип Общепит

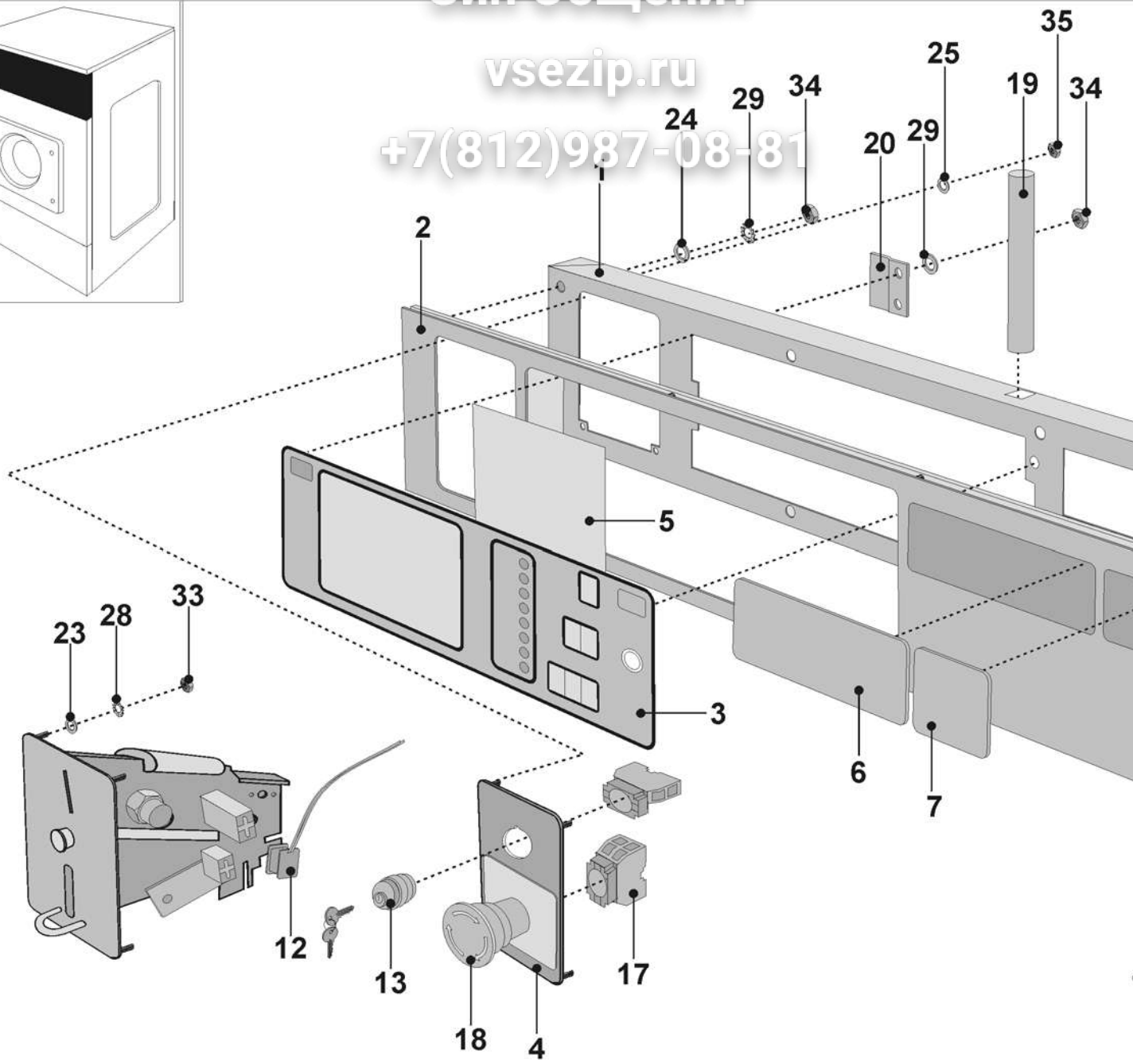
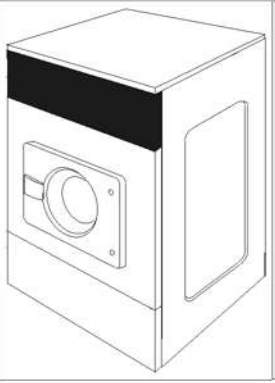
vsezip.ru

+7(812)987-08-81

507 346 Pub date Nov-00

Spare-parts manual

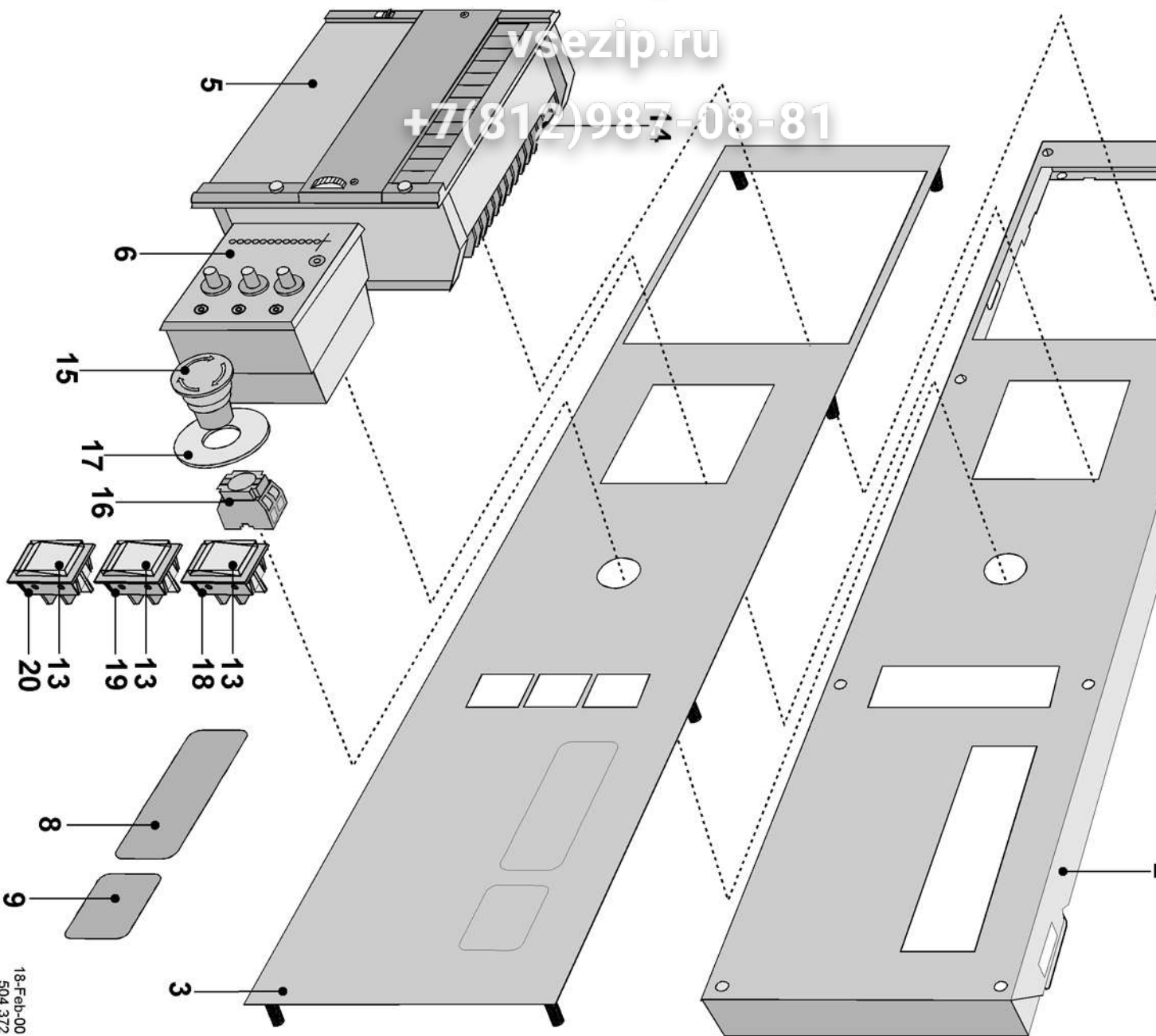
10 / 43



# Зип Общедит

## Drawing no. 5J4745B - 27-May-02

1	100011	Control panel MCB	Panneau de controle MCB	Steuerung MCB
2	PRI549000119	Facia panel MCB grey	Panneau d'opération MCB gris	Schalttafel MCB grau
2	PRI549000121	Facia panel MCB black	Panneau d'opération MCB noir	Schalttafel MCB schwarz
3	PRI348000123	Keyboard Easy Control MCBLC grey	Clavier Easy Control MCBLC gris	Bedienfeld Easy Control MCBLC grau
3	101490	Keyboard Easy Control MCBLC grey vandal proof	Clavier Easy Control MCBLC noir	Bedienfeld Easy Control MCBLC schwarz
3	100052	Keyboard Easy Control MCBLC black	Clavier Full Control MCB40 gris	Bedienfeld Full Control MCB40 grau
3	100521	Keyboard Full Control MCB40 grey	Clavier Full Control MCB40 noir	Bedienfeld Full Control MCB40 schwarz
3	100629	Keyboard Full Control MCB40 black	Clavier Full Control MCB40 noir	Bedienfeld Full Control MCB40 schwarz
4	PRI549104001	Insert plate opl grey	Plaque 'insert' OPL gris	Einschub OPL grau
4	PRI549105001	Insert plate opl black	Plaque 'insert' OPL noir	Einschub OPL schwarz
5		Insert label (on request)	Etiquette 'nom' (sur demande)+programme	Bezeichnung Etikett (auf Anfrage)
6	PRI549017001	Name plate grey	Plaque nom gris	Namensschild grau
6	PRI549106001	Name plate black	Plaque nom noir	Namensschild schwarz
7	PRI549013001	Insert label 16 kg grey	Etiquette 16kg gris	Einschubetikett 16 kg grau
7	PRI549109001	Insert label 16 black	Etiquette 16 kg noir	Einschubetikett 16 kg schwarz
8	100984	Timer Easy Control MCBLC	Programmeur Easy Control MCBLC	Timer Easy Control MCBLC
8	101899	Timer Easy Control MCB LC timer (+buzzer) (for vandalism free keyboard)		
8	100986	Timer Full Control MCB40	Programmeur Full Control MCB40	Timer Full Control MCB40
9	PRI343000212	Power board PWR	Platine alimentation PWR	Speisepreinte PWR
10	100161	Chip Easy Control MCBLC	Microprocesseur Easy Control MCBLC	Chip Easy Control MCBLC
10	100183	Chip Full Control MCB40	Microprocesseur Full Control MCB40	Chip Full Control MCB40
12	100866	Coindrop token 5k	Monnayeur jeton 5k	Einwurf Marke 5k
12	100867	Coindrop token 7k	Monnayeur jeton 7k	Einwurf Marke 7k
12	100868	Coindrop token 10k	Monnayeur jeton 10k	Einwurf Marke 10k
12	100869	Coindrop token 12k	Monnayeur jeton 12k	Einwurf Marke 12k
12	100870	Coindrop token 15k	Monnayeur jeton 15k	Einwurf Marke 15k
12		other coindrops on request	Autres monnayeurs jetons sur demande	andere Einwurfe auf Anfrage
13	PRI348000113	Keyswitch	Interrupteur clef	Schlüsselschalter
17	102260	Emergency stop contact	Contact arrêt d urgence	Notstopp Kontakt
18	102259	Emergency stop knob	Bouton arrêt d urgence	Notstopp Knopf
19	100380	Pin PVC	Support PVC	Bolzen PVC
20	PRI185000228	Z-profile	Profile Z	Profil Z
22	PRI211002007	Screw M3x14	Vis M3x14	Schraube M3x14
23	PRI231000002	Washer M5	Rondelle M5	Dichtungsring M5
24	311902100004	Washer M4	Rondelle M4	Dichtungsring M4
25	PRI245000001	Washer M3	Rondelle M3	Dichtungsring M3
28	PRI245000003	Washer with external teeth M5	Rondelle eventail M5	Dichtungsring M5 mit Zähnen außen
29	PRI245000002	Washer with external teeth M4	Rondelle eventail M4	Dichtungsring M4 mit Zähnen außen
30	PRI340015019	Temperature sensor	Sonde de température	Temperaturfühler
32	PRI614000047	Holder temperature sensor	Support sonde de température	Gehäuse Temperaturfühler
33	PRI226000005	Nut M5	Ecrou M5	Mutter M5
34	PRI226000003	Nut M4	Ecrou M4	Mutter M4
35	PRI226000001	Nut M3	Ecrou M3	Mutter M3
36	PRI524000001	Ring 14x20x2	Joint 14x20x2	Ring 14x20x2
37	PRI614000048	Nut temperature sensor holder M14	Ecrou support sonde de température M14	Mutter Gehäuse Temperaturfühler M14
38	101804	Label of control panel, (for vandalism free keyboard)		

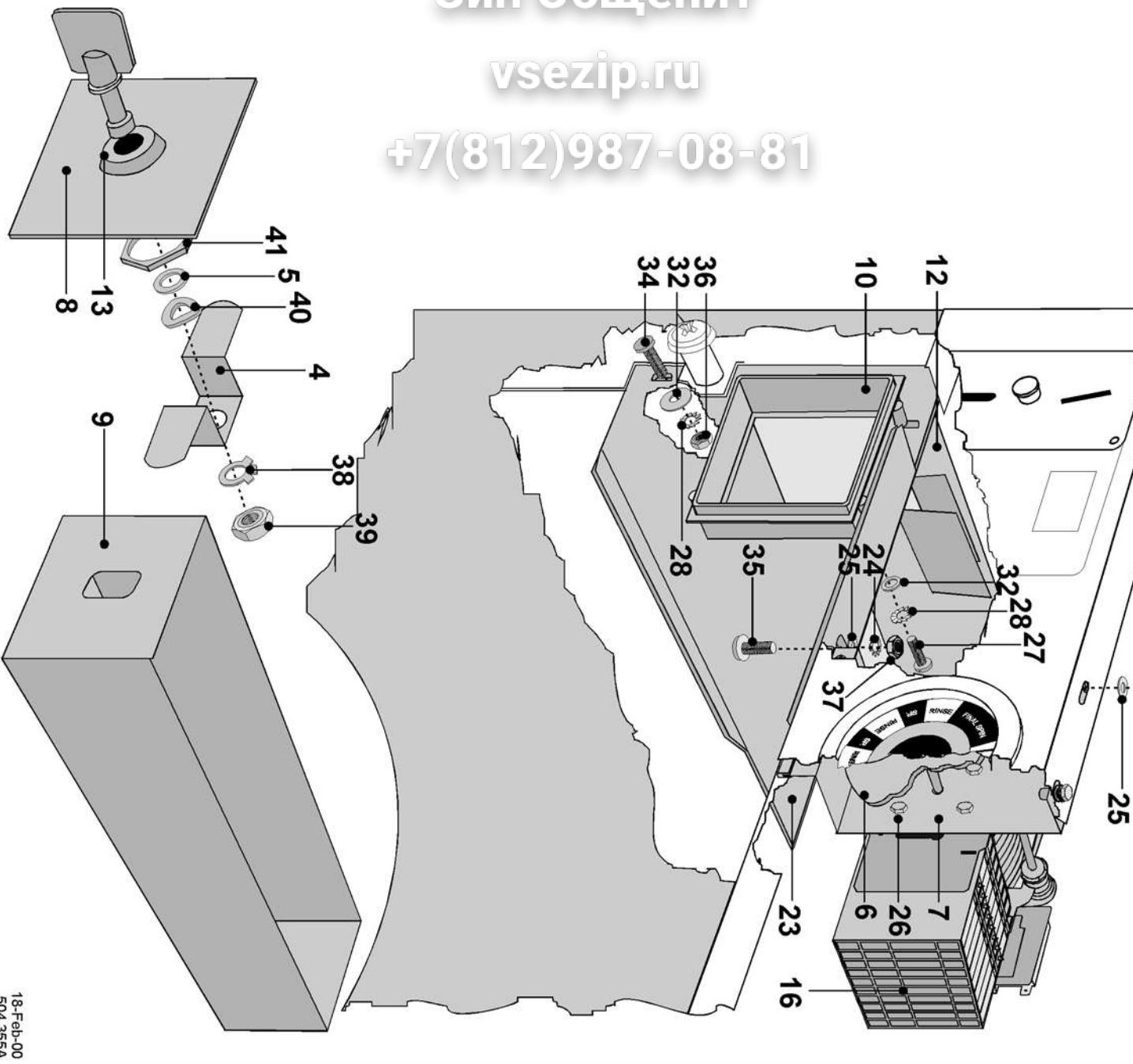


1	PRI340011019	Card control temperature sensor	Capteur du thermostat	Fühler Thermostat
2	PRI158002149	Card control panel	Panneau de commande avec programmeur à carte	Steuertafel mit Kartenprogrammator
3	PRI549011006	Card control facial panel	Panneau de programmeur à carte	Schild Tafel mit Kartenprogrammator
5	PRI343009028	Card programmer	Programmeur à carte	Kartenprogrammator
6	506500	Thermostat réglable 3 temperatures	Thermostat 3-temperatures	Thermostat 3-Temperaturen
8	PRI549017011	Label	Etiquette	Schild
9	PRI549013001	Label 16 kg	Etiquette 16 kg	Schild 16 kg
10	PRI226000003	Nut M4	Ecrou M4	Mutter M4
11	PRI245000002	Washer with external teeth M4	Rondelle à crans multiples du bord externe M4	Fächerscheibe M4
12	311902100004	Washer	Rondelle	Unterlegscheibe
13	PRI543000003	Push button cover	Garde-bouton	Abdeckung Drucktaste
14	PRI505011027	Microswitch pin	Barre fixe	Trapez
15	102259	Emergency knob	Bouton-arrêt d'urgence	Drucktaste Zentralstop
16	102260	Emergency block	Bloc arrêt d'urgence	Block Zentralstop
17	PRI551005248	Label "Emergency stop"	Etiquette-arrêt d'urgence	Schild Zentralstop
18	PRI348012097	Green lamp	Voyant verte	Anzeigeleuchte grün
20	345020123709	Switch with key	Inverseur vert avec le clef	Umschalter grün mit Schlüssel
21	PRI614000046	Temperature sensor holder	Support du capteur de thermostat	Halter Thermostafühler
22	PRI524000001	Washer	Rondelle	Unterlegscheibe
23	PRI614000048	Nut M14	Ecrou M14	Mutter M14

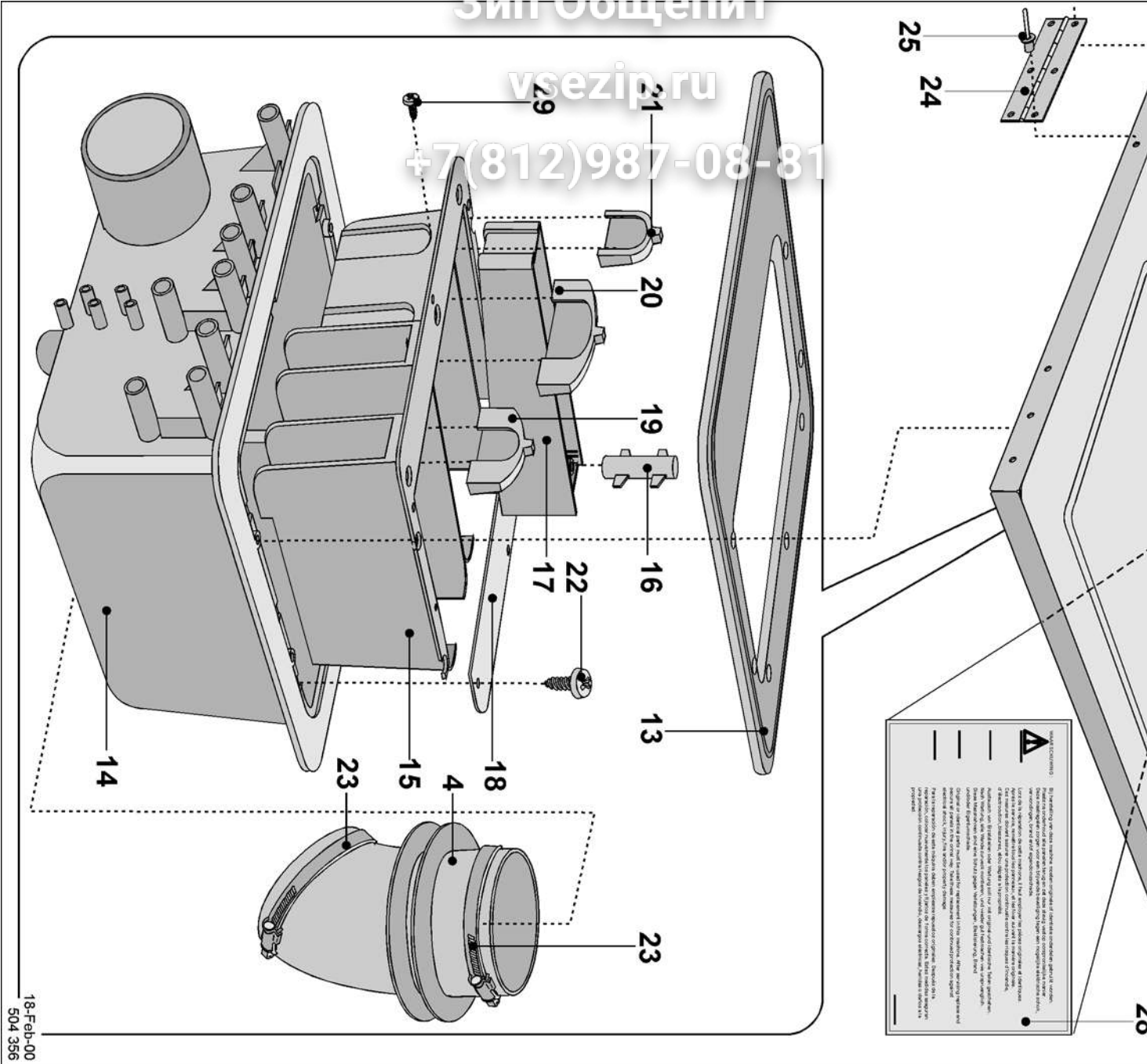
Зип Общепит

vsezip.ru

+7(812)987-08-81

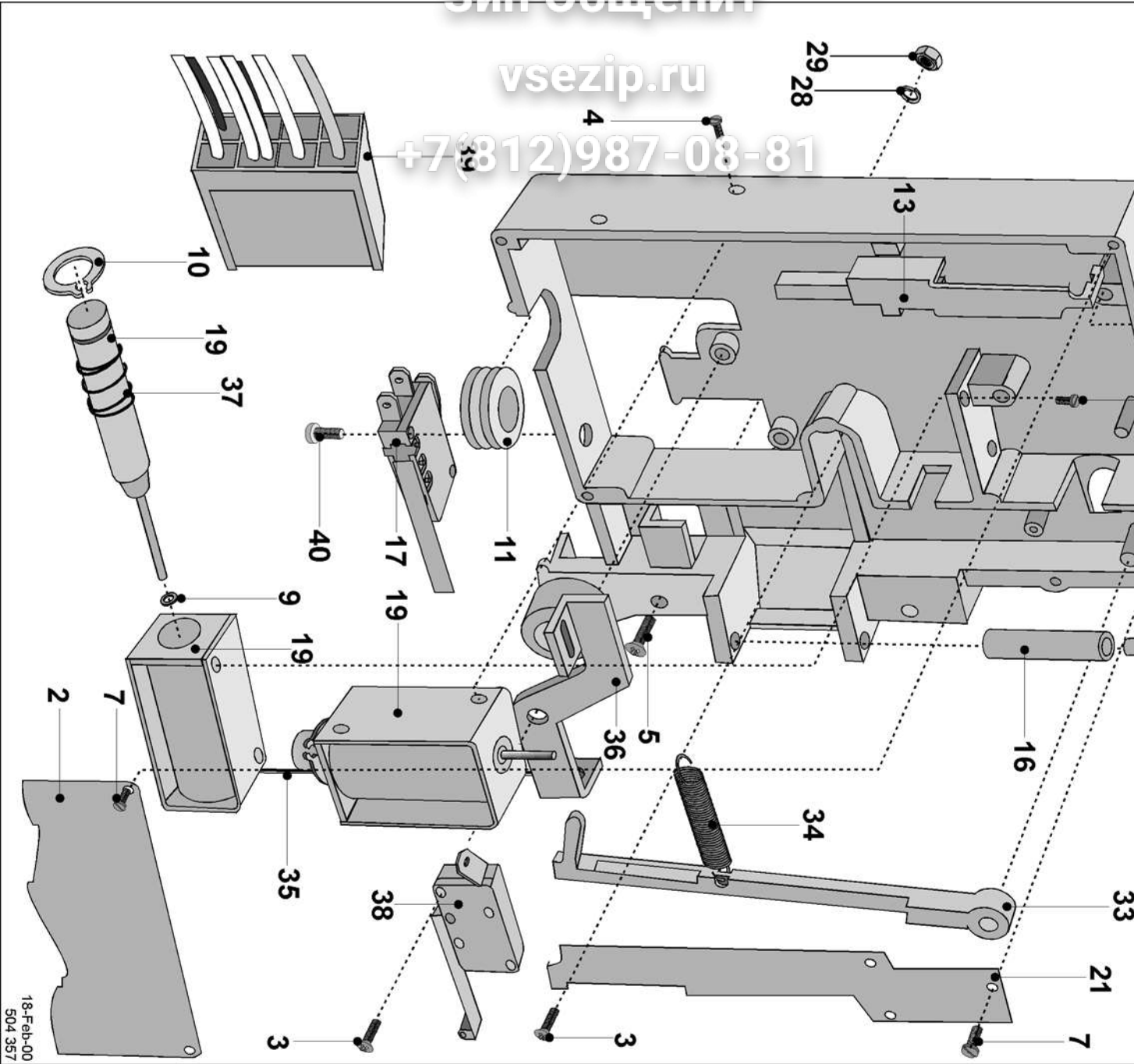


4	R07A18100214	Cam for lock coin box	Encliquetage d'accepteur de pièces	Klinke Münzengerät
5	PRI231000005	Washer	Rondelle	Unterlegscheibe
6	PRI503000042	Indicator disc timer	Disque d'indication	Anzeigescheibe
7	PRI185010022	Holder programmer	Support du programmeur	Halter Programmator
8	R07A18100114	Ornamental plate coin vault	Couvercle d'accepteur pièces	Deckel Münzengerät
9	321848140028	Coin vault PVC	Boite d'accepteur de pièces PVC	Mantel Münzengerät PVC
10	501514	Ornamental part coin vault	Cadre de la caisse d'accepteur de pièces	Rahmen Münzengerätmantel
12	100631	Assembly coinbox	Boîtier tiroir monnayeur	Kit Münzeinrichtung
13	PRI610001028	Coin vault lock	Serrure d'accepteur de pièces	Schloß Münzengerät
16	PRI343000059	Programmer	Programmeur	Programmator
17	PRI347006060	Coin counter with LED display	Indicateur de monnaie avec LED-display	Münzenmeßgerät mit LED-Anzeige
19	PRI347000060	Single coin counter	Indicateur de monnaie électronique	Elektronisches Münzenmeßgerät
20	PRI346011007	Start relay	Relais de démarrage	Start-Relais
21	PRI226000001	Nut M3	Ecrou M3	Mutter M3
22	PRI185024022	Mounting plate coin counter of start relay	Support de relais	Halter Relais
23	100688	Support coinbox	Support cassette monnaie	Halterung Münzprüfer
24	PRI245000019	Washer with external teeth M6	Rondelle à crans multiples du bord externe M6	Fächerscheibe M6
25	PRI231002003	Washer	Rondelle	Unterlegscheibe
26	PRI343002007	Screw M4x4	Vis M4x4	Schraube M4x4
27	PRI211000021	Screw M4x8	Vis M4x8	Schraube M4x8
28	PRI245000002	Washer with external teeth M4	Rondelle à crans multiples du bord externe M4	Fächerscheibe M4
29	PRI211000021	Screw M4x8	Vis M4x8	Schraube M4x8
30	PRI202000007	Screw M6x20	Vis M6x20	Schraube M6x20
32	311902100004	Washer	Rondelle	Unterlegscheibe
33	PRI245000002	Washer with external teeth M4	Rondelle à crans multiples du bord externe M4	Fächerscheibe M4
34	PRI250000014	Rivet	Rivet	Niet
35	PRI202000006	Screw M6x16	Vis M6x16	Schraube M6x16
37	PRI226000007	Nut M6	Ecrou M6	Mutter M6
38	PRI610001028	Securing washer	Rondelle de blocage	Sicherungsunterlegscheibe
39	PRI225000025	Small lock nut	Petit écrou de serrure	Schloßmutter klein
40	PRI231000038	Spring washer	Rondelle élastique flèche	Federscheibe verkrümmt
41	PRI225000026	Big lock nut	Grand écrou de serrure	Schloßmutter groß
42	PRI211002007	Bolt M3x14	Vis M3x14	Schraube M3x14
43	PRI232010001	Washer 3.2	Rondelle 3,2	Unterlegscheibe 3,2



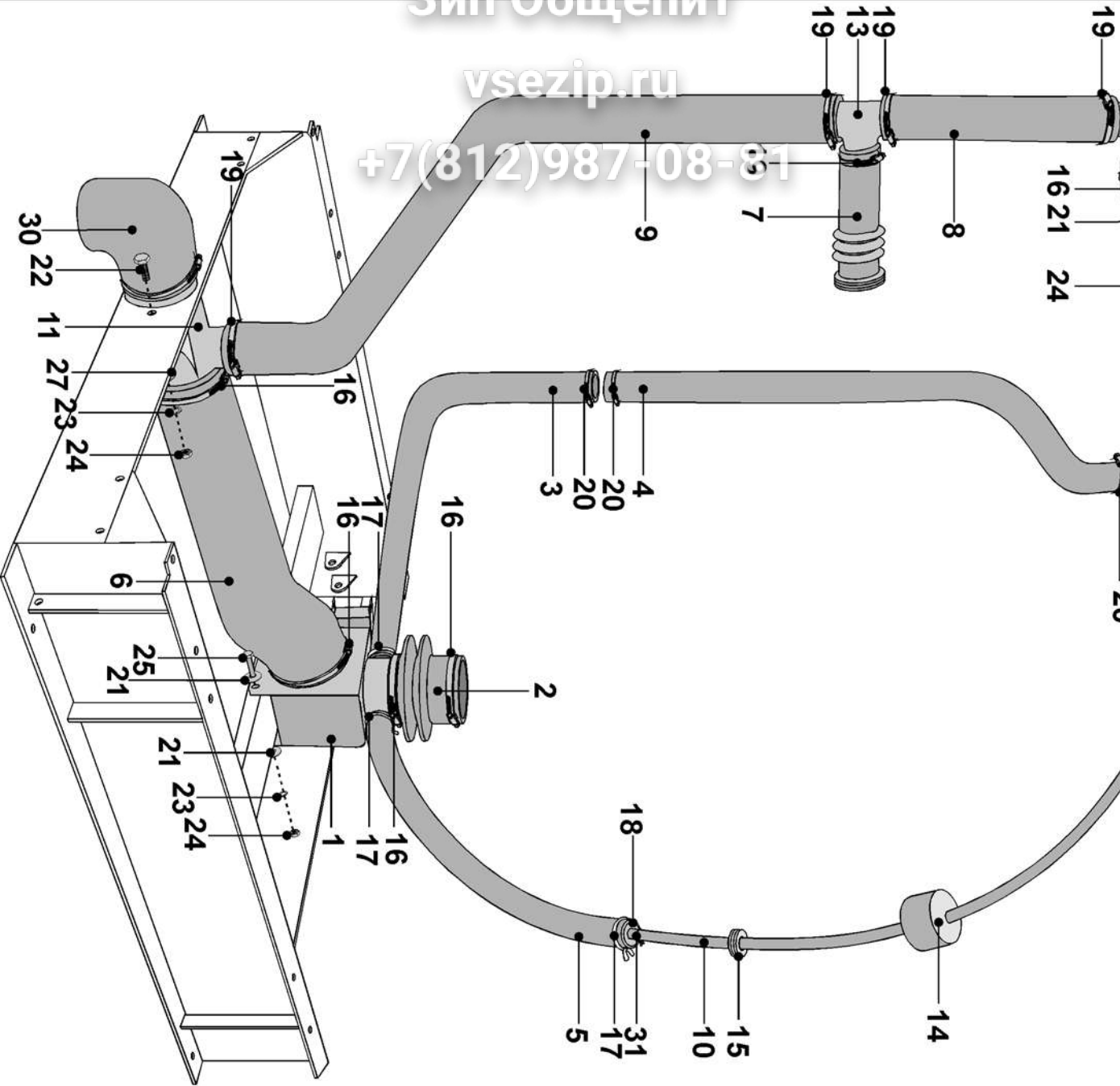
1	PRI158000104 100728 100729 100730	Top panel inox Top panel white email Top panel yellow Top panel orange	Panneau supérieur inox Panneau supérieur blanc Panneau supérieur jaune Panneau supérieur orange	Deckel Edelstahl Deckel Email Deckel gelb Deckel orange
2	PRI505038027	Rubber cover soap hopper	Chapeau de la trémie	Deckel Füllbehälter
3	F01121000214	Lath for rubber cover soap hopper	Liteau	Leiste
4	PRI540000032	Rubber soap hopper-tub	Coude de la trémie	Kniestück Füllbehälter
5	PRI610000007	Lock top panel	Serrure du couvercle + cle	Schloß Deckel + Schlüssel
6	PRI522000012	Washer	Rondelle	Unterlegscheibe
7	PRI610005007	Large nut lock	Grand écrou	Mutter groß
8	PRI610002007	Hook lock short	Encliquetage	Klinke
9	PRI610006007	Little nut lock	Petit écrou	Mutter klein
10	PRI211000033	Screw M4x12	Vis M4x12	Schraube M4x12
11	PRI245000020	Spring washer M4 steel	Rondelle élastique M4 Inox	Federscheibe M4 rostfrei
12	PRI227000002	Nut M4 steel	Écrou M4 Inox	Mutter M4 rostfrei
13	PRI505039027	Rubber cover soap hopper	Joint de la trémie	Dichtung Füllbehälter
14	PRI505040027	Outer part soap hopper	Corps de la trémie	Körper Füllbehälter
15	PRI505041027	Inner part soap hopper	Cale de la trémie	Einsatz Füllbehälter
16	PRI505043027	Syphon part last rinse	Rouleau	Zylinder
17	PRI505042027	Box last rinse	Chambre de la trémie	Kammer Füllbehälter
18	PRI505044027	Protection plate	Couvercle	Deckel
19	PRI505045027	Drawer prewash	Ecran - prelavage	Blende - Vorwäsche
20	PRI505046027	Drawer main wash	Ecran - lavage	Blende - Waschworgang
21	PRI505047027	Insertion piece last rinse	Ecran - rincage final	Blende - Endspülen
22	PRI215000006	Parker screw 6x3/8 steel	Vis auto-filetage 6x3/8 Inox	Schraube 6x3/8 selbstschneidend rostfrei
23	PRI240000005	Hose clamp	Agrafe de tuyau	Schlauchschele
24	223113700014	Hinge	Charnière	Aufhängung
25	PRI250000014	Rivet 4x7	Rivet 4x7	Niet 4x7
27	PRI212002020	Screw M5x16 steel	Vis M5x16 Inox	Schraube M5x16 rostfrei
28	PRI551000087	Label "Warning"	Etiquette "Avertissement"	Schild "Achtung"
29	PRI215000028	Parker screw	Vis auto-filetage	Schraube selbstschneidend
30	PRI611000018	Clamp	Agrafe	Befestigungsschelle
31	PRI250000009	Rivet	Rivet	Niet





18-Feb-00  
504 357

1	PRI610060077 PRI610057077 PRI610057077 PRI158000213	Doorlock complete electronic timer 230V Doorlock complete mechanical timer 230V Doorlock complete card timer 230V Cover plate steel	Serrure complete pour le program. électronique 230 V Serrure complete pour le program. mécanique 230 V Serrure complete pour le programmeur à carte 230 V Tôle de protection inox	Schloß komplett für den elektronisch.Programmator 230V Schloß komplett für den mechanisch.Programmator 230V Schloß komplett für Kartenprogrammator 230V Abdeckblech rostfrei
3	PRI211000007	Screw M3x15	Vis M3x15	Schraube M3x15
4	PRI211002001	Screw M3x4	Vis M3x4	Schraube M3x4
5	PRI212001022	Screw M5x25	Vis M 5, 25	Schraube M5x25
6	PRI211000021	Screw M4x8	Vis M 4x8	Schraube M4x8
7	PRI212000001	Screw M3x6 DIN 963 A2	Vis M3x6 DIN 963 A2	Schraube M3x6 DIN 963 A2
8	PRI346000003	Bimetal	Bimétall	Bimetal
9	PRI230000007	Washer	Rondelle	Unterlegscheibe
10	PRI242000013	Securing ring	Bague de blocage	Sicherungsring
11	PRI501000069	Cable passage	Presse-étoupe	Durchführungsstück
13	PRI610000087	Magnet lock device	Cliquet de la serrure	Schloßklinke
15	PRI610000090	Copper axle lock	Bride	Sperr
16	PRI610000091	Tube lock diam	Rouleau	Zylinder
17	PRI610011077	Microswitch	Micro-interrupteur	Mikroschalter
19	PRI610012077	Magnet	Bobine	Spule
21	PRI611000047	Plate spring	Contreplaque élastique	Federstütze
28	PRI245000003	Washer with external teeth M5	Rondelle à crans multiples du bord externe M5	Fächerscheibe M5
29	PRI226000005	Nut M5	Ecrou M5	Mutter M5
32	PRI610000132	Groundplate lock	Serrure	Schloß
33	PRI610000134	Locking device handle	Tige de ferme à clef	Abschließzugstange
34	PRI611000048	Spring locking device	Ressort	Feder
35	PRI723000004	Emergency opening cord	Tirant de déblocage	Zugstange des Notöffnens
36	PRI610000093	Lever emergency opening	Tige	Zugstange
37	PRI610000135	Coil spring	Ressort	Feder
38	PRI610032077	Microswitch	Micro-interrupteur	Mikroschalter
39	RM4710001428 RM4520001450	Wiring door lock electronic timer Wiring door lock mechanical timer	Botte de la serrure de porte du program. électronique Botte de la serrure de porte du program. mécanique	Türschloßbündel elektronischer Programmator Türschloßbünde mechanischen Programmator
40	309798500325	Bolt M3x25	Vis M3x25	Schraube M3x25



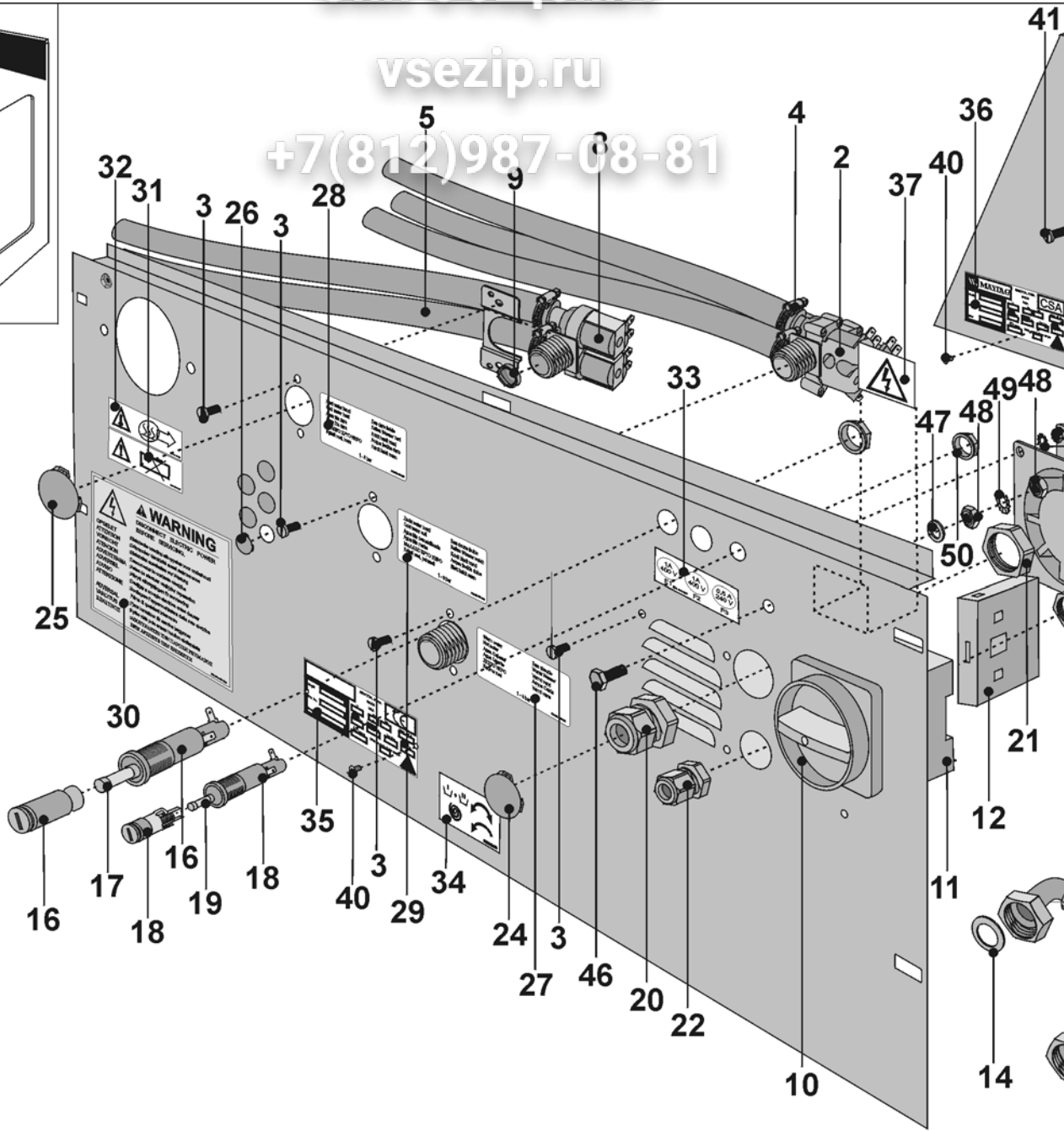
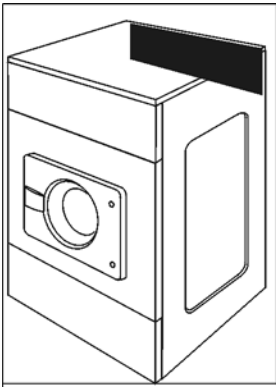
18-Feb-00  
504 358

1	PRI340055051	Outlet valve 3"	Vanne d'evacuation 3"	Ablaßventil 3"
2	273124080161	Hose tub-dod valve 2 rings	Tuyau d'evacuation flexible	Ablaßfaltenschlauch
3	PRI505000092	Hose dod-soap hopper - lower	Tuyau des lessives liquides	Schlauch flüssiger Waschmittel
4	PRI505000092	Hose dod-soap hopper	Tuyau des lessives liquides	Schlauch flüssiger Waschmittel
5	223101400414	Hose air trap	Tuyau de la piège de l'air	Schlauch Luftfalle
6	PRI505000087	Drain hose	Tuyau d'evacuation	Ablaßschlauch
7	PRI505000088	Air vent-plate-air vent	Tuyau trop-plein flexible	Überlauf-Faltenschlauch
8	PRI505000090	Hose overflow	Tuyau trop-plein	Überlaufschlauch
9	PRI505000090	Hose overflow	Tuyau trop-plein	Überlaufschlauch
10	PRI540001003	Water level switch hose	Tuyau du interrupteur de niveau	Schlauch Niveauschalter
11	PRI505000078	Air vent-drain T piece	T- pièce (vidange)	T-Stück (Ablaß)
13	PRI505000077	T piece air vent-overflow	T- pièce plastique	T-Stück Kunststoff
14	PRI503000038	Rubber open cells	Rouelle caoutchouc	Gummirädchen
15	PRI501000079	Rubber water level switch hose	Joint du tuyau d'interrupteur de niveau	Dichtung Niveauschalterschlauch
16	PRI240000007	Hose clamp	Agrafe du tuyau	Schlauchschele
17	PRI241000006	Corbin ring	Agrafe	Schelle
18	PRI241000017	Corbin ring	Agrafe	Schelle
19	PRI240000017	Hose clamp	Agrafe de tuyau	Schlauchschele
20	PRI240000003	Hose clamp	Agrafe de tuyau	Schlauchschele
21	PRI231000021	Washer	Cale	Unterlegscheibe
22	PRI202000019	Screw M8x25	Vis M8x25	Schraube M8x25
23	PRI245000014	Spring washer M8	Rondelle élastique M8	Federscheibe M8
24	PRI226000009	Nut M8	Ecrou M8	Mutter M8
25	PRI202005028	Screw M8x120	Vis M8x120	Schraube M8x120
26	PRI503000027	Reducing part water level switch	Réduction de "piège" de l'air	Reduktion Luftfalle
27	PRI231000035	Washer 8,4	Rondelle 8,4	Unterlegscheibe 8,4
28	PRI505000089	Air vent-soaphopper hose	Tuyau de désaération	Entlüftungsschlauch
29	PRI240000007	Hose clamp	Agrafe du tuyau	Schlauchschele
30	235100018724	Outlet hose 3"	Coude de vidange 3"	Ablaßkniestück 3"
31	PRI241000027	Corbin ring 5,5	Agrafe 5,5	Schelle 5,5



1	PRI158003162	Rear panel	Panneau arrière	Hintertafel
2	PRI340030038	Three way valve 220V	Soupape à trois voies 220V	3-Wege-Ventil 220 V
3	PRI211000020	Screw M4x6	Vis M4x6	Schraube M4x6
5	PRI240000002	Hose clamp	Agrafe du tuyau	Schlauchschele
6	PRI540000014 101745	Inlet hose Inlet hose, valid for water approval	Tuyau Tuyau, valable pour l'approbat. de l'eau	Schlauch Schlauch, Gültig für Wassergenehmigung
9	PRI348000095	Acceleration switch	Bouton de l'accélération	Beschleunigungsdrucktaste
10	PRI348001096	Plug	Bride d'obturation	Verblendung
13	PRI340020035 101833	Two way valve 220V Two way valve 220V, valid for water approval	Soupape à deux voies 220V Soupape à deux voies 220V, valable pour l'approbat. de l'eau	2-Wege-Ventil 220V 2-Wege-Ventil 220V, Gültig für Wassergenehmigung
16	PRI551021073 PRI551003073	Serial plate CSA-FM Serial plate Neutral	Etiquette de fabrication CSA-FM Etiquette de fabrication neutre	Herstellungsschild CSA-FM Herstellungsschild neutral
17	PRI551011073	Serial plate not CE	Etiquette de fabrication non CE	Herstellungsschild nicht CE
18	PRI551010073	Serial plate CE	Etiquette de fabrication CE	Herstellungsschild CE
19	PRI250000009 PRI401003020	Rivet 1/8"x5/16" Fuse holder	Rivet 1/8"x5/16" Support des fusibles	Niet 1/8" x 5/16" Halter Sicherungen
20	PRI401024021	Fuse 1A	Fusible de verre 1A	Sicherung 1A Glas
21	PRI211000024	Screw M4x15	Vis M4x15	Schraube M4x15
22	PRI245000002	Washer with external teeth M4	Rondelle à crans multiples du bord externe M4	Fächerscheibe M4
23	PRI245000002	Washer with external teeth M4	Rondelle à crans multiples du bord externe M4	Fächerscheibe M4
24	PRI226000003	Nut M4	Ecrou M4	Mutter M4
25	PRI350012007	Isolation paper	Isolation de réglette de bornes	Isolierung Klemmleiste
26	PRI407002123	Terminal board	Réglette de bornes	Klemmleiste
27	PRI551000263	Terminal label	Etiquette de réglette de bornes	Schild Klemmleiste
28	PRI551000092	Label "Hot water"	Etiquette "L'eau chaude"	Schild "Warmwasser"
29	PRI551000090	Label "Hard water"	Etiquette "L'eau dure"	Schild "Hartes Wasser"
30	PRI551000091	Label "Soft water"	Etiquette "L'eau douce"	Schild "Weiches Wasser"
34	PRI505000064	Liquid soap opening plug 28	Presse-étoupe 28	Stopfbuchse 28
35	PRI505003064	Water inlet plug	Presse-étoupe	Stopfbuchse
36	PRI505000055 101621	Inlet hose Inlet hose, valid for water approval	Tuyau de remplissage hadice Tuyau de remplissage hadice, valable pour l'approbat. de l'eau	Einlaßschlauch Einlaßschlauch, Gültig für Wassergenehmigung
43	PRI350000056	Swivel	Presse-étoupe	Stopfbuchsentülle
44	PRI350001056	Swivel nut	Ecrou de presse-étoupe	Mutter Stopfbuchsentülle
46	PRI614000093	Adapter for inch thread	Réduction	Reduktion
47	PRI201000002	Screw M6x25	Vis M6x25	Schraube M6x25
48	PRI245000004	Washer with external teeth M6	Rondelle à crans multiples du bord externe M6	Fächerscheibe M6
49	PRI225000004	Nut M6	Ecrou M6	Mutter M6
50	PRI230000001	Washer M6	Rondelle M6	Unterlegscheibe M6
54	PRI543000003	Cover button	Chapeau de bouton poussoir	Abdeckung Drucktaste
55	PRI404000095	Knob black-grey	Bouton noir-gris	Knopf schwarz-grau
56	PRI350000057	Swivel	Press - étoupe	Stopfbuchsentülle
57	PRI350001057	Swivel nut	Ecrou de presse-étoupe	Mutter Stopfbuchsentülle
58	PRI401001020	Fuse holder	Support de fusible	Halter Sicherung
59	PRI401022021	Fuse 0,5 A	Fusible de verre 0,5 A	Sicherung 0,5 A Glas
60	PRI520001009	Washer	Cale caoutchouc	Gummiunterlegscheibe
61	PRI340003036	Valve filter	Filtr de vanne	Ventilfilter
63	PRI505003064	Plug	Bride d'obturation	Verblendung
64	PRI551002217	Label fuse	Etiquette des fusibles	Schild Sicherungen
65	PRI551002233	Label "Warning"	Etiquette „Avertissement“	Schild "Achtung"
67	PRI551000047	Label "Outlet"	Etiquette „Attention - échappement“	Schild "Achtung, Abpuff"
68	PRI551001244	Label "Reversion direction"	Etiquette "Sens de rotation"	Schild "Drehrichtung"
69	PRI551001217	Label fuse 0,3A	Etiquette des fusibles 0,3A	Schild Sicherungen 0,3 A

70	PRI505000064	Plug	Presse-étoupe	Stopfbuchse
71	PRI201000002	Screw M6x25	Vis M6x25	Schraube M6x25
72	PRI245000004	Washer with external teeth M6	Rondelle à crans multiples du bord externe M6	Fächerscheibe M6
73	PRI230000001	Washer M6	Rondelle M6	Unterlegscheibe M6
74	PRI225000004	Nut M6	Ecrou M6	Mutter M6
75	PRI551006001	Label PE	Etiquette PE	PE-Schild
76	PRI404000097	Main switch 25 A	Interrupteur général 25 A	Hauptschalter 25 A
	PRI404000098	Main switch 32 A	Interrupteur général 32 A	Hauptschalter 32 A
77	PRI404000099	Main switch 63 A	Interrupteur général 63 A	Hauptschalter 63 A
	PRI404000100	Main switch 80 A	Interrupteur général 80 A	Hauptschalter 80 A
	PRI404001098	Neutral pole 25/32A	Contact du conducteur neutre 25/32A	Kontakt für Nulleiter 25/32A
	PRI404001099	Neutral pole 63A	Contact du conducteur neutre 63A	Kontakt für Nulleiter 63A
	PRI404001100	Neutral pole 80A	Contact du conducteur neutre 80A	Kontakt für Nulleiter 80A





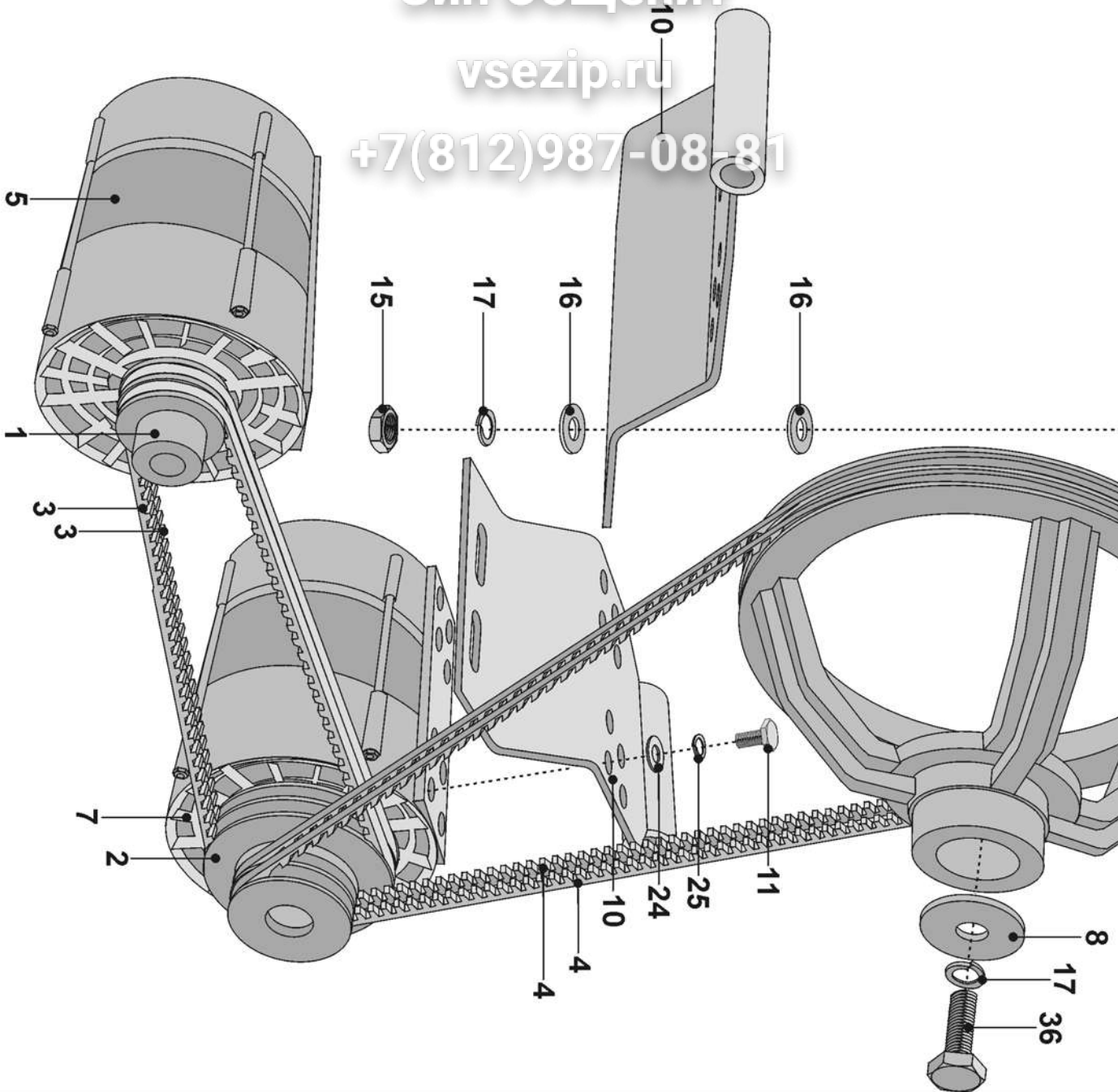
1	101270	Rear panel of frequency controlled model	Panneau arrière de la modèle de fréquence	Hintertafel Frequenzmodell
2	PRI340030038	Three way valve 220V	Soupape à trois voies 220V	3-Wege-Ventil 220V
3	PRI211000020	Screw M4x6	vis M4x6	Schraube M4x6
4	PRI240000002	Hose clamp	Agrafe de tuyau	Schlauchschele
5	PRI540000014	Inlet hose	Tuyau du remplissage	Einlaßschlauch
6	101745	Inlet hose, valid for water approval	Tuyau du remplissage, valable pour l'approbat. de l'eau	Einlaßschlauch, Gültig für Wassergenehmigung
7	337230802050	Ventilator	Ventilateur	Lüfter
8	PRI340020035	Two way valve 220V	Soupape à deux voies 220V	2-Wege-Ventil 220V
9	101833	Two way valve 220V, valid for water approval	Soupape à deux voies 220V, valable pour l'approbat. de l'eau	2-Wege-Ventil 220V, Gültig für Wassergenehmigung
10	PRI340003036	Filter	Filtre	Filter
11	PRI404000095	Control	Bouton	Kopf
11	PRI404000097	Main switch 25A	Interrupteur principal 25A	Hauptschalter 25A
12	PRI404000098	Main switch 32A	Interrupteur principal 32A	Hauptschalter 32A
12	PRI404000099	Main switch 63A	Interrupteur principal 63A	Hauptschalter 63A
12	PRI404000100	Main switch 80A	Interrupteur principal 80A	Hauptschalter 80A
12	PRI404001098	Contact of main switch 25/32A	Contact - Interrupteur principal 25/32A	Kontakt - Hauptschalter 25/32A
13	PRI404001099	Contact of main switch 63A	Contact - Interrupteur principal 63A	Kontakt - Hauptschalter 63A
13	PRI404001100	Contact of main switch 80A	Contact - Interrupteur principal 80A	Kontakt - Hauptschalter 80A
14	PRI614000093	Adapter	Manchon de fermeture (USA)	PVC-Endstück (USA)
14	PRI520001009	Washer	Rondelle	Unterlegscheibe
15	PRI505000055	Inlet hose	Tuyau du remplissage	Einlaßschlauch
16	101621	Inlet hose, valid for water approval	Tuyau du remplissage, valable pour l'approbat. de l'eau	Einlaßschlauch, Gültig für Wassergenehmigung
17	PRI401003020	Fuse holder	Support des fusibles	Halter Sicherungen
17	PRI401024021	Fuse 1A	Fusible 1A	Sicherung 1A
18	PRI401001020	Fuse holder	Support des fusibles	Halter Sicherungen
19	PRI401022021	Fuse 0,5A	Fusible 0,5A	Sicherung 0,5A
20	PRI350000057	Bushing	Douille	Buchse
21	PRI350001057	Wartel nut	Ecrou de traversée	Mutter Durchführung
22	PRI350000056	Bushing	Douille	Buchse
23	PRI350001056	Wartel nut	Ecrou de traversée	Mutter Durchführung
24	PRI505000064	Plug	Bouchon	Stopfen
25	PRI505000064	Plug	Bouchon	Stopfen
26	PRI505003064	Plug	Bouchon	Stopfen
27	PRI551000092	Index plate "Hot water"	Étiquette "Eau chaude"	Schild "Warmes Wasser"
28	PRI551000090	Index plate "Hard water"	Étiquette "Eau dure - froide"	Schild "Hartes kaltes Wasser"
29	PRI551000091	Index plate "Soft water"	Étiquette "Eau douce - froide"	Schild "Weiches kaltes Wasser"
30	PRI551002233	Label "Warning"	Étiquette "Warning"	Achtungsschild
32	PRI551000047	Label "Exhaust"	Étiquette „Echappement“	Schild "Abpuff"
33	PRI551002217	Label of fuse 2x240V 1A/240V 0,5A	Étiquette des fusibles 2x240V 1A/240V 0,5A	Schild Sicherungen 2x240V 1A/240V 0,5A
33	PRI551001217	Label of fuse 2x400V 1A/240V 0,5A	Étiquette des fusibles 2x400V 1A/240V 0,5A	Schild Sicherungen 2x400V 1A/240V 0,5A
34	PRI551001244	Label Spin direction	Étiquette "Sens de rotation"	Schild "Drehrichtung"
35	PRI551010073	Index plate CE	Étiquette CE	Schild CE
36	PRI551021073	Serial plate CSA	Étiquette de fabrication CSA	Herstellungsschild CSA
37	548001123014	Label "Flash"	Étiquette "Eclair"	Schild Blitz
38	PRI551000263	Label of terminal board	Étiquette de réglette de bornes	Schild Klemmleiste
39	PRI350012007	Isolation paper	Isolant (en papier)	Isolierpapier
40	PRI250000009	Rivet	Rivet	Niet
41	PRI211000024	Screw M4x15	Vis M4x15	Schraube M4x15
42	PRI245000002	Washer with external teeth M4	Rondelle à crans multiples du bord externe M4	Fächerscheibe M4
43	PRI407002123	Contacteur	Contacteur	Schalterschütz
44	PRI245000002	Washer with external teeth M4	Rondelle à crans multiples du bord externe M4	Fächerscheibe M4
45	PRI226000003	Nut M4	Écrou M4	Mutter M4



Зип Общепит

vsezip.ru

+7(812)987-08-81

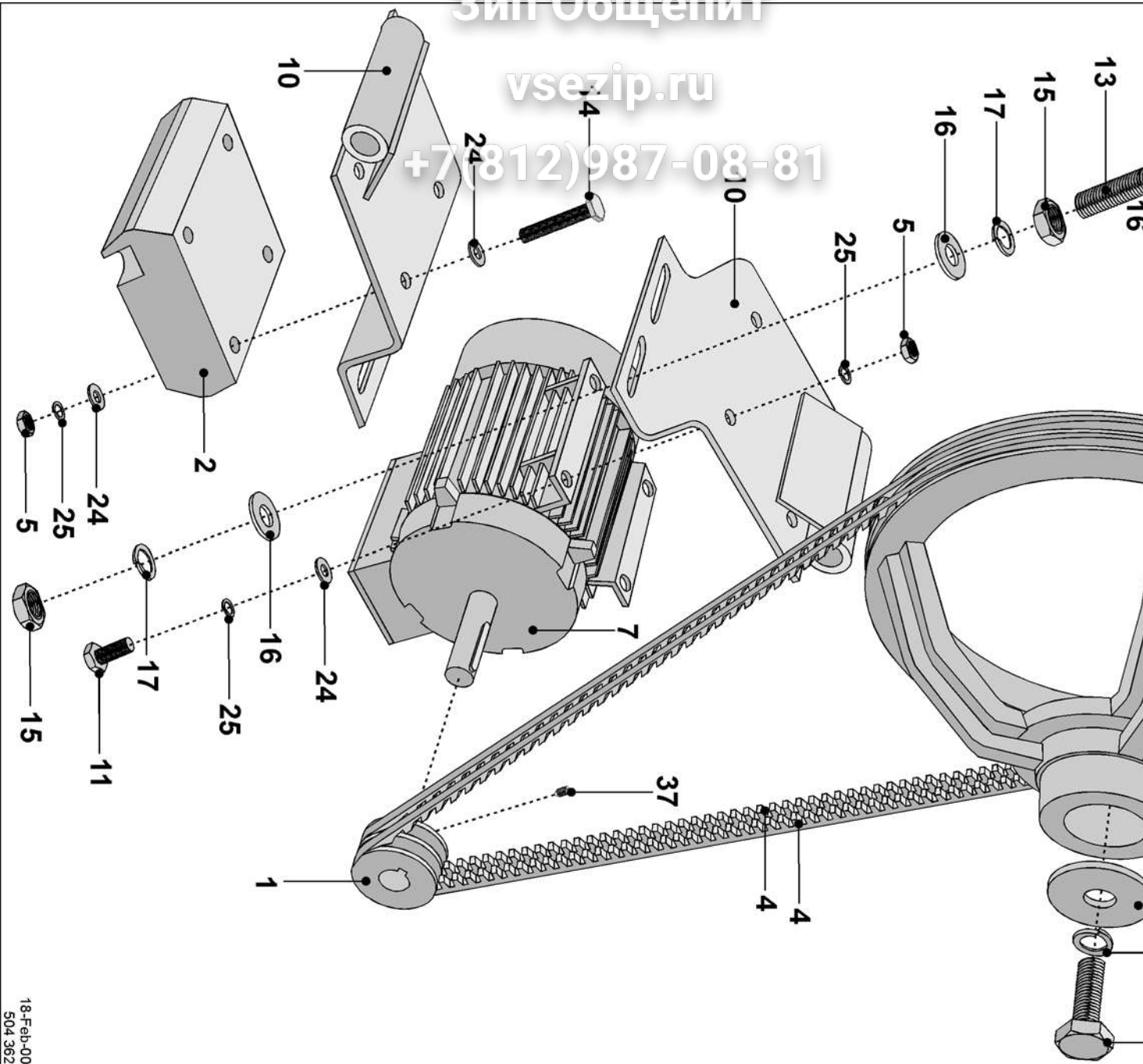


1	F01100005214	V-pulley I.	Poulie I	Riemenscheibe I
2	F01100005313	V-pulley II. 50Hz	Poulie II 50Hz	Riemenscheibe II 50Hz
	F01100005613	V-pulley II. 60Hz	Poulie II 60Hz	Riemenscheibe II 60Hz
3	PRI607000092	V-belt II.	Courroie II	Keilriemen II
4	PRI607000093	V-belt II.	Courroie II	Keilriemen II
5	PRI325000073	Motor 50 Hz	Moteur 50 Hz	Motor 50 Hz
	PRI325000074	Motor 60 Hz	Moteur 60 Hz	Motor 60 Hz
6	F01100005112	V-pulley	Poulie	Riemenscheibe
7	PRI325000073	Motor 50 Hz	Moteur 50 Hz	Motor 50 Hz
	PRI325000074	Motor 60 Hz	Moteur 60 Hz	Motor 60 Hz
8	PRI231000049	Washer	Cale	Unterlegscheibe
10	F01107000034	Plate motor	Plaque du moteur	Motorplatte
11	PRI202000019	Screw M8x25	Vis M8x25	Schraube M8x25
13	PRI609000100	Screw M16x110	Vis M16x110	Schraube M16x110
15	PRI226000017	Nut M16	Ecrou M16	Mutter M16
16	PRI231000028	Washer	Cale	Unterlegscheibe
17	PRI245000009	Spring washer M16	Rondelle élastique M16	Federscheibe M16
24	PRI231000035	Washer 8,4	Cale 8,4	Unterlegscheibe 8,4
25	PRI245000014	Spring washer M8	Rondelle élastique M8	Federscheibe M8
27	PRI202001054	Screw M16x60	Vis M16x60	Schraube M16x60
36	PRI202002054	Screw M16x30	Vis M16x30	Schraube M16x30

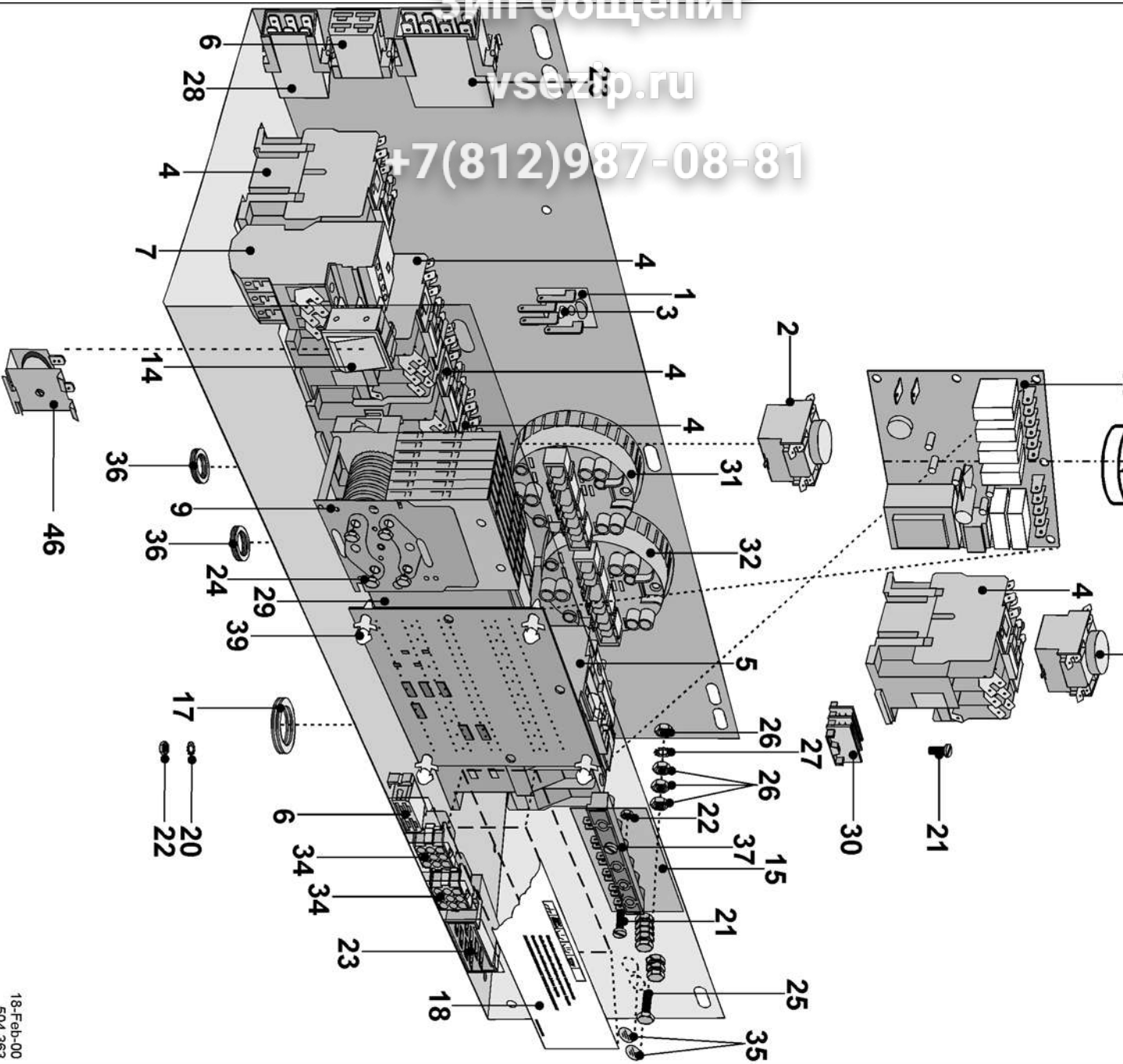
Зип Общепит

vsezip.ru

+7(812)987-08-81

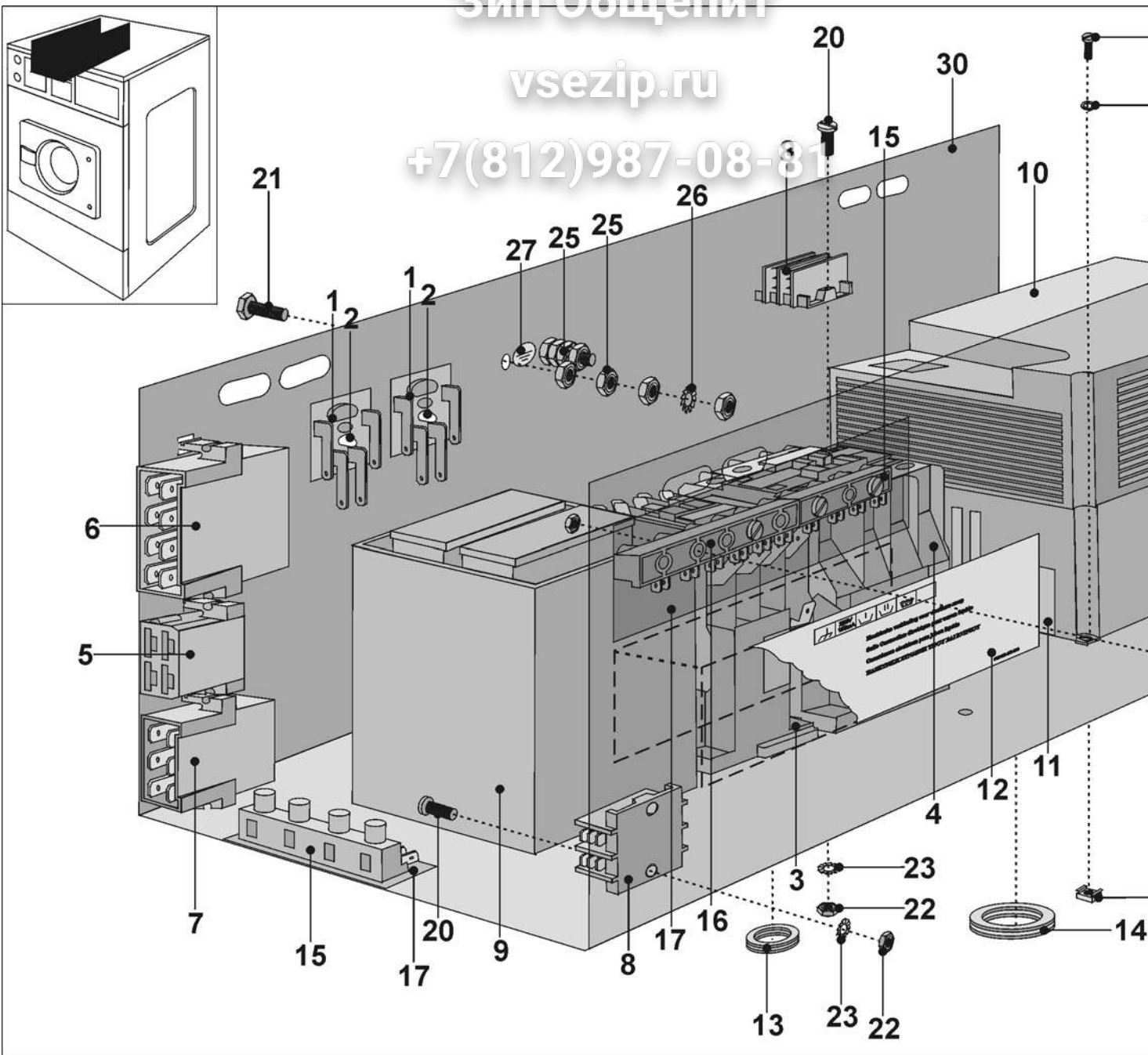


1	F06102001913	V-pulley	Poulie	Riemenscheibe
2	PRI615000057	Counter weight of motor	Poids du moteur	Gewicht Motor
4	PRI607000110	V-belt II	Corroie belt II	Keilriemen belt II
5	PRI226000012	Nut M10	Ecrou M10	Mutter M10
6	F01100005112	V-pulley	Poulie	Riemenscheibe
7	PRI320000009	Motor 2,2 kW - 220/380V	Moteur 2,2 kW - 220/380V	Motor 2,2 kW - 220/380V
8	PRI231000049	Washer	Cale	Unterlegscheibe
10	F01310000014	Plate motor	Plaque du moteur	Motorplatte
11	PRI202000043	Screw M12x30	Vis M12x30	Schraube M12x30
13	PRI609000100	Screw	Vis	Schraube
14	PRI202003035	Screw M10x50	Vis M10x50	Schraube M10x50
15	PRI226000017	Nut M16	Ecrou M16	Mutter M16
16	PRI231000043	Washer	Cale	Unterlegscheibe
17	PRI245000009	Spring washer M16	Rondelle élastique M16	Federscheibe M16
24	PRI231000031	Washer	Cale	Unterlegscheibe
25	PRI245000010	Spring washer M12	Rondelle élastique M12	Federscheibe M12
27	PRI202001054	Screw M16x60	Vis M16x60	Schraube M16x60
36	PRI202002054	Screw M16x30	Vis M16x30	Schraube M16x30
37	PRI216010002	Screw M5	Vis M5	Schraube M5



1	PRI610120077	Rectifier bridge	Redresseur	Gleichrichter
3	PRI326002004	Holder	Support	Halter
4	514038	Contacteur motors 9A	Contacteur du moteur 9A	Motorschütz 9A
5	514039	Contacteur 12 A	Contacteur 12 A	Schütz 12 A
6	514042	Contacteur 18 A	Contacteur 18 A	Schütz 18 A
	PRI345002019	Contacteur 32 A	Contacteur 32 A	Schütz 32 A
	PRI345001019	Contacteur 40 A	Contacteur 40 A	Schütz 40 A
	PRI350010044	Terminal 4 poles	Bornes à 4 pôles	Klemme 4-polig
7	514030	Thermal security 4 - 6A	Rélais à excès de courant 4 - 6A	Überstromrelais 4 - 6A
	514031	Thermal security 5,5 - 8A	Rélais à excès de courant 5,5 - 8A	Überstromrelais 5,5 - 8A
	514032	Thermal security 7 - 10A	Rélais à excès de courant 7 - 10A	Überstromrelais 7 - 10A
	514092	Thermal security 9 - 13A	Rélais à excès de courant 9 - 13A	Überstromrelais 9 - 13A
9	PRI343000057	Reversation timer	Programmeur réversible	Reversierungsprogrammator
14	PRI348000097	Prewash switch OPL	Commutateur de prelavage OPL	Umschalter Vorwäsche OPL
15	PRI345034026	Buzzer Card version	Sonnerie version carte	Summer Kartenversion
	PRI350012007	Isolation paper	Isolation de réglette de bornes	Isolierung Klemmleiste
17	PRI501000071	Rubber ring	Bague à caoutchouc	Gummiring
18	PRI551026250	Label "Liquid soap"	Etiquette de lessives liquides	Schild flüssiger Waschmittel
20	PRI245000002	Washer with external teeth M4	Rondelle à crans multiples du bord externe M4	Fächerscheibe M4
21	PRI211000024	Screw M4x16	Vis M4x16	Schraube M4x16
22	PRI226000003	Nut M4	Ecrou M4	Mutter M4
23	PRI350001044	Terminal 8 poles	Bornes à 8-pôles	Klemme 8-polig
24	PRI343002007	Screw M4x4	Vis M4x4	Schraube M4x4
25	PRI201000002	Screw M6x25	Vis M6x25	Schraube M6x25
26	PRI225000004	Nut M6	Ecrou M6	Mutter M6
27	PRI245000004	Washer with external teeth M6	Rondelle à crans multiples du bord externe M6	Fächerschraube M6
28	PRI350009044	Terminal 6 poles	Bornes à 6-pôles	Klemme 6-polig
29	PRI409000013	Transformer 100VA	Transformateur 100VA	Transformator 100VA
30	PRI350020007	Terminal	Bornes	Klemme
31	PRI340003073	Water level switch (economical programmes)	Disjoncteur à niveau économique	Niveauschalter sparend
32	PRI340001073	Water level switch	Disjoncteur à niveau	Niveauschalter
34	PRI350003036	Motor label	Etiquette du moteur	Motorschild
35	PRI551000001	Earth plate sticker	Etiquette prise de terre	Erdungsschild
36	PRI501000069	Pass through rubber 14x8x3	Presse-étoupe 14x8x3	Kabeldurchführung 14x8x3
37	PRI350015007	Terminal board 6 poles	Réglette de bornes à 6-pôles	Klemmleiste 6-polig
38	PRI343000211	Board of motor start	Plaque de démarrage du moteur	Platte Motorhochlauf
39	PRI326002004	Holder plate	Support de plaque	Plattenhalter
40	PRI211000022	Screw M4x10	Vis M4x10	Schraube M4x10
41	PRI340001012	Thermostat 4-temperatures	Thermostat 4 - temperature	Thermostat 4 Temperaturen
42	PRI614000047	Inner nut of thermostat sensor	Ecrou du capteur de thermostat intérieure	Mutter Thermostatfühler innen
43	PRI614000047	Holder of thermostat sensor	Support du capteur de thermostat	Halter Thermostaffühler
44	PRI524000001	Washer 20x14x2 copper	Rondelle 20x14x2 cuivre	Unterlegscheibe 20x14x2
45	PRI614000048	Outer nut of thermostat sensor	Ecrou du capteur de thermostat extérieure	Mutter Thermostatfühler außen
46	PRI345034026	Buzzer Card version		



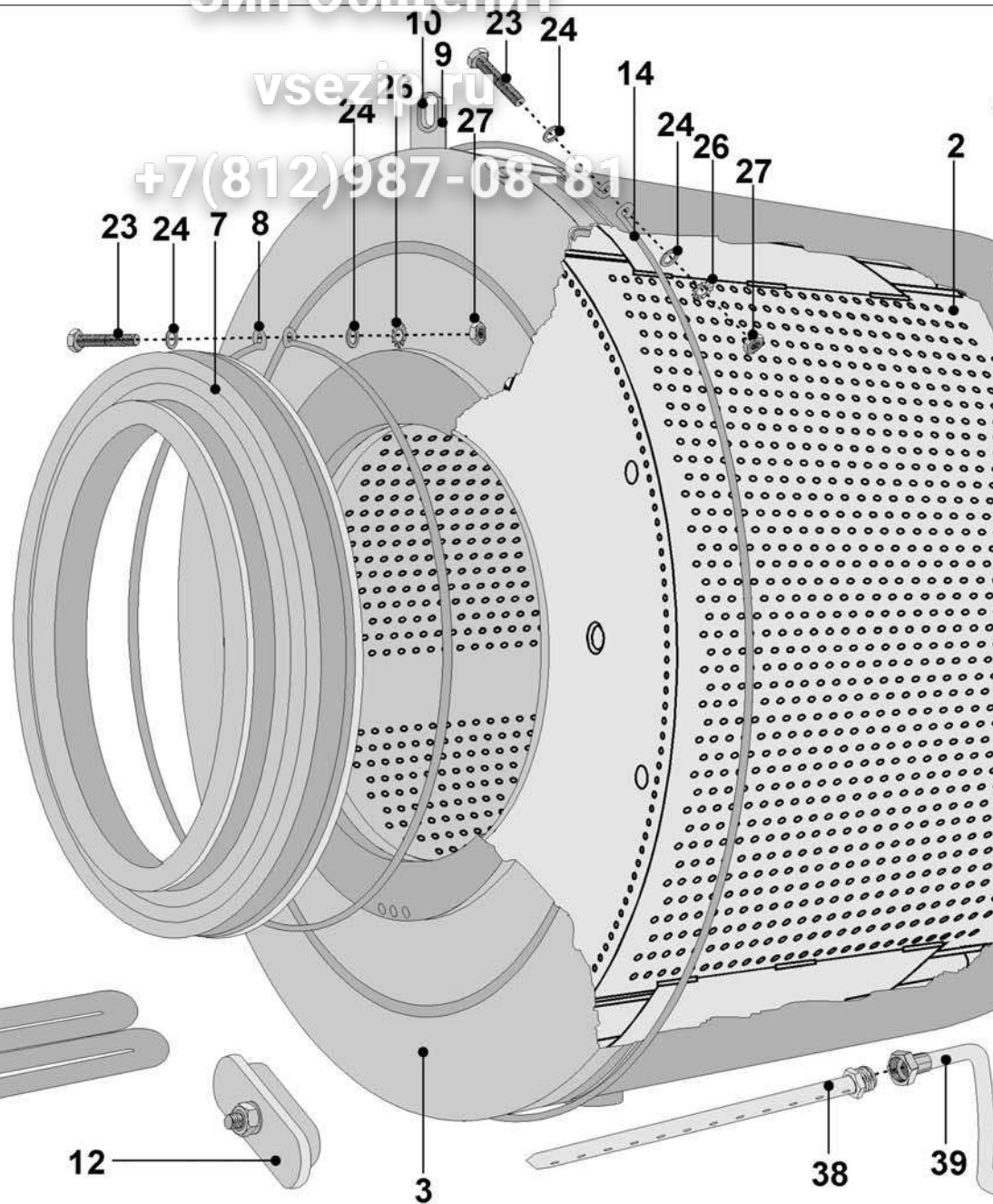
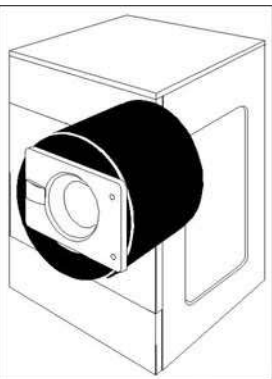


1	PRI610120077	Bridge rectifier	Redresseur	Gleichrichter
2	PRI326002004	Rectifier holder	Porte - redresseur	Gleichrichterhalter
3	514038	Contacteur frequency inverter	Contacteur	Schalterschütz
4	514038	Contacteur, electrical heating, 380-415V, 12kW	Contacteur, chauffage el. 380-415V, 12kW	Schalterschütz, el. Heizung 380-415V, 12kW
	514042	Contacteur, electrical heating, 380-415V, 18kW	Contacteur, chauffage el. 380-415V, 18kW	Schalterschütz, el. Heizung 380-415V, 18kW
	PRI345002019	Contacteur, electrical heating, 208-240V, 12kW	Contacteur, chauffage el. , 208-240V, 12kW	Schalterschütz, el. Heizung, 208-240V, 12kW
	PRI345001019	Contacteur, electrical heating, 208-240V, 18kW	Contacteur, chauffage el. , 208-240V, 18kW	Schalterschütz, el. Heizung, 208-240V, 18kW
5	PRI350010044	Terminal board 4-poles	Reglette de raccordement à 4 pôles	4-poliges Klemmbrett
6	PRI350001044	Terminal board 8-poles	Reglette de raccordement à 8 pôles	8-poliges Klemmbrett
7	PRI350009044	Terminal board 6-poles	Reglette de raccordement à 6 pôles	6-poliges Klemmbrett
8	PRI350002007	Terminal board 2-poles	Reglette de raccordement à 2 pôles	2-poliges Klemmbrett
9	PRI409000026	Transformer 208-240-480/220V	Transformateur 208-240-480/220V	Transformator 208-240-480/220V
	PRI409000011	Transformer 415-440/220V	Transformateur 415-440/220V	Transformator 415-440/220V
10	100440	Frequency inverter	Changeur de fréquence	Frequenzwandler
	100478	Frequency inverter 400V	Changeur de fréquence 400V	Frequenzwandler 400V
11	100450	Filter	Filter	Filter
	100451	Filter 3AC	Filtre 3AC	Filter 3AC
12	PRI551026250	Index plate of soapoppers	Plaque de la trémie	Schüttkasten - Schild
13	PRI501000069	Cable passage	Traversée	Durchführung
14	PRI501000071	Cable passage	Traversée	Durchführung
15	PRI350000007	Terminal board 4 poles	Plaque à bornes - 4 poles	Klemmleiste 4-polig
16	PRI350015007	Terminal board 6 poles	Plaque à bornes - 6 poles	Klemmleiste 6-polig
17	PRI350001207	Isolation paper	Isolant (en papier)	Isolierpapier
18	PRI245000003	Washer M5	Rondelle M5	Unterlegscheibe M5
19	PRI212001020	Screw M5x16	Vis M5x16	Schraube M5x16
20	PRI211000024	Screw M4x15	Vis M4x15	Schraube M4x15
21	PRI201000002	Screw M6x25	Vis M6x25	Schraube M6x25
22	PRI226000003	Nut M4	Écrou M4	Mutter M4
23	PRI245000002	Washer M4	Rondelle M4	Unterlegscheibe M4
24	311902100004	Washer M4	Rondelle M4	Unterlegscheibe M4
25	PRI225000004	Nut M6	Écrou M6	Mutter M6
26	PRI245000004	Washer M6	Rondelle M6	Unterlegscheibe M6
27	PRI551000001	Earthing index plate	Écusson - prise de terre	Erdungsschild
28	PRI407000091	Holder	Support	Halter
29	PRI229000011	Nut M5	Écrou M5	Mutter M5
30	100682	Contacteur box	Poutre du contacteur	Schaltschrank

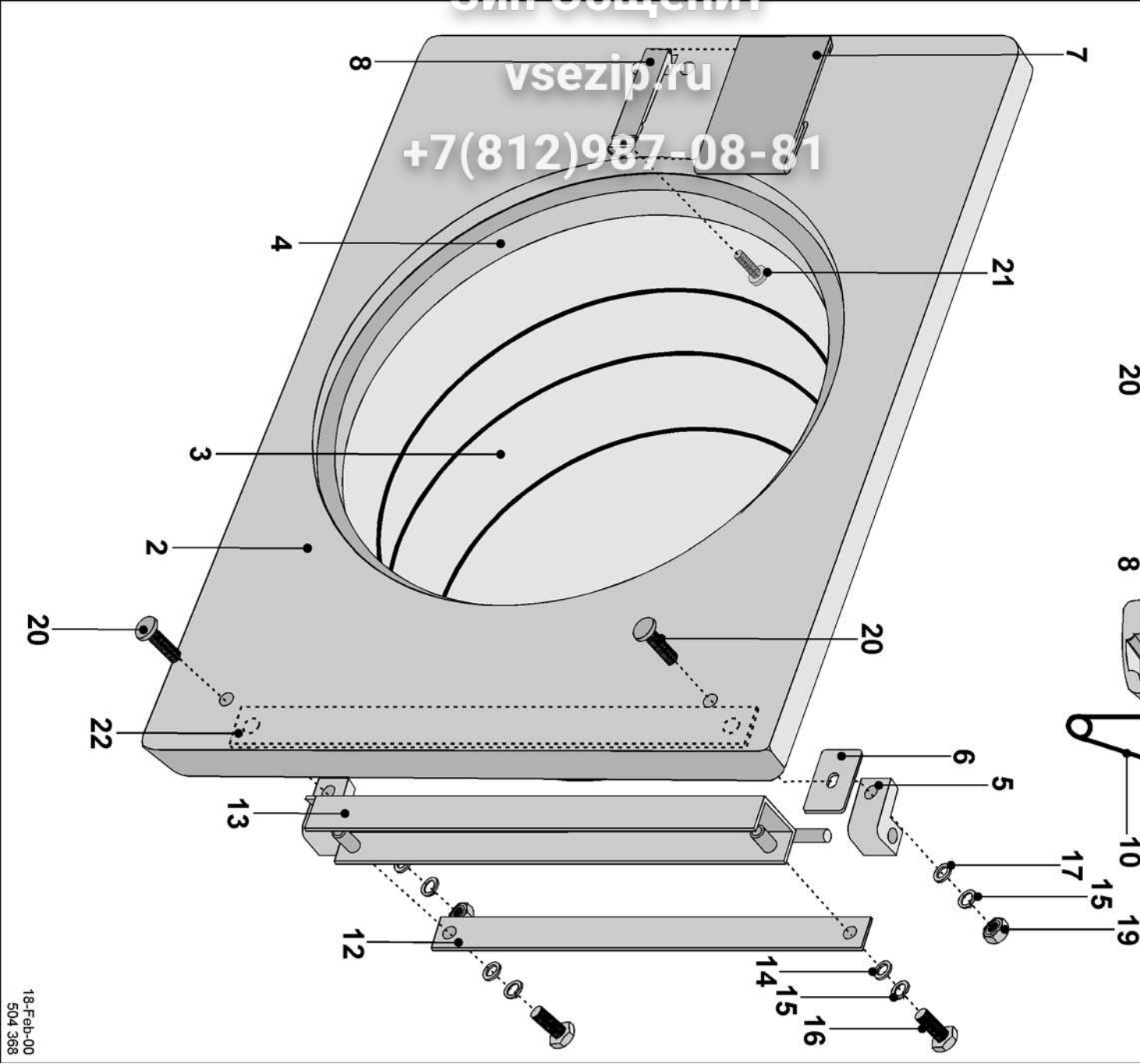
Зип Общепит

vsezip.ru

+7(812)987-08-81



1	PRI165000019 505395	Tub, (steam heating) Tub	Tambour d'extérieur (chauffage à vapeur) Tambour extérieur	Außentrommel rostfrei (Dampfheizung) Außentrommel
2	PRI167000034	Drum	Tambour d'intérieure	Innentrommel
3	PRI163000019	Drum plate	Front du tambour d'avant	Vordere Trommelstimseite
7	PRI505000045	Rubber tub housing	Manchette	Manschette
8	PRI185000112	Ring I	Bague I	Ring I
9	100178	Detection plate tiltswitch	Plaque de detection interrupteur de balourd	Kippschalter Fühlerplatte
10	PRI501001078	Cable passage	Presse-étoupe	Kabeldurchführung
11	PRI342030027	Heating body 2x2000W, 220V	Corps de chauffage 2x2000W, 220V	Heizkörper 2x2000W, 220V
12	PRI342000032	Heating body 6000W, 220V	Corps de chauffage 6000W, 220V	Heizkörper 6000W, 220V
14	F01100004514	Heating element hole plug Ring II	Presse-étoupe du corps de chauffage Bague II	Stopfbuchse Heizkörper Ring II
21	PRI231000066	Washer	Cale	Unterlegscheibe
22	PRI228000007	Nut selfstopping M16	Contre-écrou M16	Mutter M16 selbstsichernd
23	PRI202000011	Screw M6x70	Vis M6x70	Schraube M6x70
24	PRI231002003	Washer	Cale	Unterlegscheibe
26	PRI245000004	Washer with external teeth M6	Rondelle à crans multiples du bord externe M6	Fächerscheibe M6
27	PRI228001007	Nut selfstopping M6	Contre-écrou M6	Mutter M6 selbstsichernd
28	PRI202001054	Screw M16x60	Vis M16x60	Schraube M16x60
29	100718	Micro switch	Micro interrupteur	Mikroschalter
30	PRI611000090	Spring	Ressort	Feder
31	PRI611000091	Spring	Ressort	Feder
32	100177	Spacer	Rondelle	Ritzel
33	PRI523000001	Washer hard	Rondelle	Dichtungsring hart
34	PRI211000009	Screw M3x25	Vis M3x25	Schraube M3x25
35	PRI226000001	Nut M3	Ecrou M3	Mutter M3
36	PRI543000027	Springholder tiltswitch	Fixation ressort interrupteur de balourd	Gehäuse Kippschalter PVC
37	100746	Support tiltswitch	Support interrupteur de balourd	Unterstützung Kippschalter
38	PRI185022015	Steam injector Low pressure	Injecteur à vapeur basse pression	Dampfinjektor Niederdruckdampf
39	PRI185021015	Steam injector High pressure	Injecteur à vapeur haute pression	Dampfinjektor Hochdruckdampf
40	PRI425000072	Flexible	Tuyau	Dampfschlauch
40	R22112000114	Double nipple steam 1/2 "	Ecrou de raccord 1/2"	Verschraubung 1/2"
41	406425001058	Steam valve 1/2 " High pressure	Vanne vapeur 1/2" haute pression	Dampfventil 1/2" Hochdruckdampf
42	PRI425002057	Steam valve 1/2 " Low pressure	Vanne vapeur 1/2" basse pression	Dampfventil 1/2" Niederdruckdampf
42	101000	Sealing metallo 22x27	Joint Metallo 22x27	Dichtung Metallo 22x27
43	100999	Support steam valve	Support de vanne vapeur	Halter Dampfventil
44	PRI202000006	Screw M6x16	Vis M6x16	Schraube M6x16
45	PRI245000004	Washer 6 DIN6798	Cale 6 DIN6798	Unterlegscheibe 6 DIN6798
46	PRI231002003	Washer 6,4x17x3	Cale 6,4x17x3	Unterlegscheibe 6,4x17x3



2	PRI155015019 500158	Square door Round door	Porte carrée Porte ronde	Quadratische Tür Runde Tür
3	PRI505000044	Doorglass	verre de porte	Türglas
4	PRI503000004	Rubber for doorglass	Joint du verre de porte	Dichtung Türglas
5	PRI610000126	Hinge blocs door	Suspension de la porte	Türband
6	PRI610001126	Regulating plates hinge	Cale de réglage	Distanzscheibe
7	510604 510605	Cover doorhandle black with logo, (export U.S.A) Cover doorhandle black without logo	Poignée noir (pièce arrière) Poignée noir (pièce avant)	Abdeckung Türgriff schwarz (Hinterteil) Abdeckung Türgriff schwarz (Oberteil)
8	PRI610011085 501513 100219	Cover doorhandle chrom Doorhandle square door Doorhandle round door	Poignée chrome Poignée porte carrée Poignée porte ronde	Abdeckung Türgriff Chrom Türgriff quadratische Tür Türgriff runde Tür
9	PRI610000089	Axle doorhandle	Pivot	Bolzen
10	PRI611000045	Spring doorhandle	Ressort de manivelle	Kurbelfeder
11	PRI247010013	Starlock 2,4	rondelle bloquage 2,4	Starlock 2,4
12	PRI610002076 500086	Reinforcement plate frontpanel square door Reinforcement plate frontpanel round door	Plaque de renfort panneau front porte carrée Plaque de renfort panneau front porte ronde	Verstärkung Vordertafel quadratische Tür Verstärkung Vordertafel runde Tür
13	500080 101377	Hinge round door Hinge square door complete	Charnière porte ronde Charnière porte carrée	Scharnier runde Tür Scharnier quadratische Tür
14	PRI232000002	Washer steel	Rondelle Inox	Unterlegscheibe rostfrei
15	PRI245000019	Spring washer M6 steel	Rondelle élastique M6 Inox	Federscheibe M6 rostfrei
16	PRI203000032	Screw M6x20	Vis M6x20	Schraube M6x20
17	PRI232000002	Washer steel	Rondelle Inox	Unterlegscheibe rostfrei
19	PRI227000004	Nut M6 steel	Ecrou M6 Inox	Mutter M6 rostfrei
20	PRI212000033	Screw M6x26 steel	Vis M6x26 Inox	Schraube M6x26 rostfrei
21	100305	Screw cover round door	Vis poignée porte ronde	Schraube Abdeckung runde Tür
22	PRI155012019	Reinforcement door side	Renfort de la porte	Türversteifung

Зип-Общепит

vsezip.ru

+7(812)987-08-81

