

# ИНФОРМАЦИОННОЕ ПИСЬМО

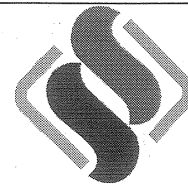
Дата

Пароконвектомат ПКА20-1/ПП

22.08.2013

Листов 1

vsezip.ru



+7(812)987-08-81

При эксплуатации изделий ПКА20-1/ПП обнаружено, что применяемая партия твердотельного реле (далее по тексту – реле) может иметь скрытый дефект. Отказ реле происходит по причине теплового пробоя.

При отказе данных реле в гарантийный период мы готовы заменить на более качественные аналоги. Для замены реле необходимо заказывать реле твердотельное Н12D48125 (код 120000060747) и комплект стоек для радиатора ПКА20 (код 110000023758).

**ВНИМАНИЕ!** При замене твердотельного реле удалить старую теплопроводящую пасту с поверхности радиатора. На основание реле нанести тонкий слой теплопроводящей пасты КРТ-8 и установить реле на радиатор.

**Реле Н12D48125 является аналогом ранее применяемого твердотельного реле НFS34/D-380A70Z и Н12D4875. Твердотельное реле НFS34/D-380A70Z и Н12D4875 в настоящее время не применяется в изделиях ОАО «Чувашторгтехника».**

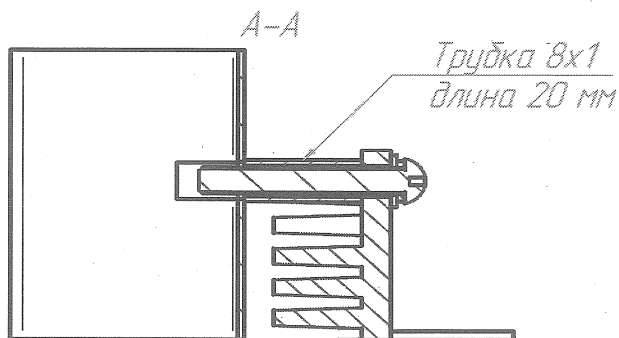
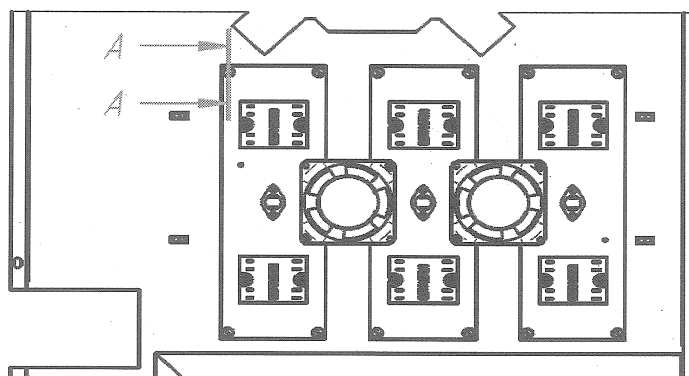


Рисунок 1. Установка стойки на радиатор.