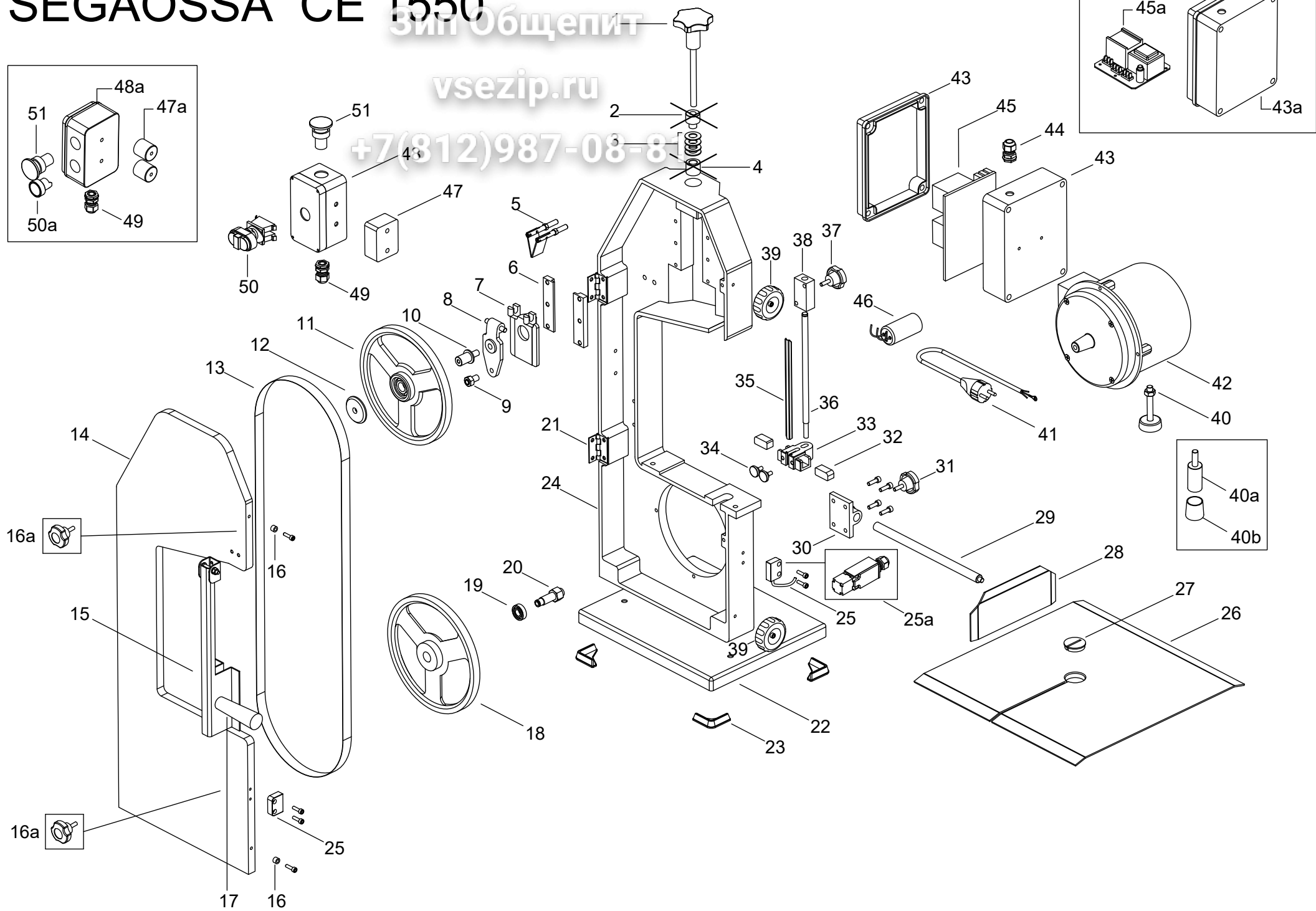
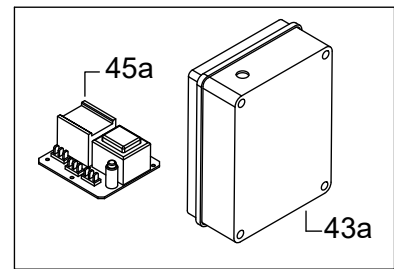
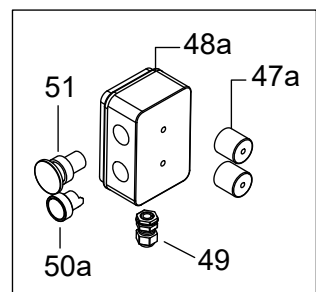


SEGAOSSA CE 1550

Зип Общепит

vsezip.ru

+7(812)987-08-81





Зип Общепит

PREZZI

NETTI

+7(812)987-08-81

DATA ULTIMA MODIFICA	03/07/2018
----------------------	------------

SEGAOSSA 1550

N.	Denominazione	Codice	Prezzo	N.	Denominazione	Codice	Prezzo
1	POMOLO TENDILAMA INOX	F2538		38	QUADROTTO GUIDALAMA	F2575	
2	DISTANZIALE MASCHIO NON ESISTE PIU'.	F2539 non disp.		39	POMOLO DI CHIUSURA PLASTICA	F2903	
3	MOLLE TENDILAMA + RONDELLA	F2896		40	PIEDE MOTORE	F2904	
4	DISTANZIALE FEMMINA NON ESISTE PIU'.	F2541 C'E' non disp.		40A	GOMMINO PIEDE MODELLO VECCHIO	F2578	
5	RASCHIATORE COMPLETO (COPPIA)	F2542		40B	PIEDE MOTORE MOD.VECCHIO	F2579	
6	LARDONI A COPPIA	F2543		41	CAVO SENZA SPINA V.230	F2576	
7	PORTASLITTA	F2544			CAVO SENZA SPINA V.380	F2577	
8	SLITTA	F2545		42	MOTORE ANODIZZATO V.230	F2580	
	SLITTA COMPLETA DI PERNO E VITE	F2546			MOTORE VERNICIATO V.230	F2581	
9	VITE REGISTRO PULEGGIA	F2547			MOTORE ANODIZZATO V.400	F2582	
10	PERNO PULEGGIA	F2548			MOTORE VERNICIATO V.400	F2583	
11	PULEGGIA SUPERIORE COMPLETA 1550	F2549		43	SCATOLA DERIVAZIONE 24V VUOTA	F2905	
12	PARAPOLVERE	F2550		43A	SCATOLA PLASTICA SCHEDA MODELLO VECCHIO	F2584	
13	ANELLI SEGAOSSA ACCIAIO 1400-1750	FSG110		44	PASSACAVO PG9/11	F2174	
14+24	CORPO ANODIZZATO LAVORATO COMPLETO SEGAOSSA 1550	FSGRSA001		45	SCHEDA TGFR9 AUTOFRENANTE SEGAOSSA	FSGRSA004	
14+24	CORPO VERNICIATO LAVORATO COMPLETO SEGAOSSA 1550	FSGRSA002			SCHEDA TGFR10 AUTOFRENANTE SEGAOSSA	FSGRSA005	
15+17	SPINGICARNE INOX + POMELLO 1550	F2553		46	CONDENSATORE DA 20UF	F2587	
16	DISTANZIALE PLASTICA	F2913		47	DISTANZIALE IN GOMMA	F2907	
16A	POMOLO 6X30 MODELLO VECCHIO VEDI F2574	F2554		47A	SUPPORTO GOMMA MOD.VECCHIO	F2588	
18	PULEGGIA INFERIORE 1550	F2556		48	SCATOLA PLASTICA PULSANTI VUOTA	F2908	
19	CUSCINETTO PER PERNO	F2557			SCATOLA PLASTICA COMPLETA DI 2 PULSANTI SEGAOSSA	FSGRSA003	
20	PERNO FERMALAMA	F2558					
21	CERNIERE	F2559		48A	SCATOLA PLASTICA PULSANTI MODELLO VECCHIO	F2589	
22	BASE INOX	F2597		49	PASSACAVO PG9/11	F2174	
23	PIEDINI A L PER PIANO SEGAOSSA	F2598		50	PULSANTIERA 24V	F2138	
25	MICRO MAGNETICO CODIFICATO	F2901		50A	PULSANTE VERDE MOD.VECCHIO	F2590	