

Зип Общепит



MANUALE ISTRUZIONI

Macchina:

DILAMINATRICE SPR30 – SPR40
ROLLING MACHINE SPR30 - SPR40



DICHIARAZIONE DI CONFORMITÀ



DECLARATION OF CONFORMITY

+7(812)987-08-81

In accordo con la Direttiva Bassa Tensione **2006/95/CEE**, con la Direttiva **2004/108/CEE** (Compatibilità Elettro-magnetica), con la direttiva **2006/42/CEE** (macchine), con la Direttiva **2002/95/CEE** (Rohs), **Reg. 1935/2004** (con materiale a contatto con alimenti).

*In accordance with the **EEC Low Voltage Directive 2006/95**, the **EEC Directive 2004/108** (Electromagnetical Compatibility), with the **EEC Directive 2006/42** (machinery), with the **EEC Directive 2002/95** (Rohs), with **Reg. 1935/2004** (material in contact with food).*

Tipo d'apparecchio – *Machinery Type* : Macchina: DILAMINATRICI
: Machine: ROLLING MACHINES

Marchio commerciale - *Trademark* : RESTO ITALIA

Modello – *Technical features* : SPR30 – SPR40

Indirizzo - *Address* : DESIGN CIFSA SRL UNIPERSONALE
: VIA E. MATTEI 19
47039 SAVIGNANO SUL RUBICONE (FC)
ITALY

Telefono – *Telephone number* : 0039 0541 945621

Le norme armonizzate o le specifiche tecniche (designazioni) che sono state applicate in accordo con le regole di sicurezza in vigore nella CEE sono:

The normative laws or the technical specifications (designations) that were applied, in accordance with the safety rules in force within the EEC, are:

Norme o altri documenti normativi:
Normative laws or other normative documentation:

EN 60335-1 EN 60335-2-64
EN 61000-2-3 EN 61000-5-3
EN 55014.1

Informazioni ulteriori
Additional information

In qualità di costruttore e/o rappresentante autorizzato della società all'interno della CEE, si dichiara sotto la propria responsabilità che gli apparecchi sono conformi alle esigenze essenziali previste dalle Direttive su menzionate.

As manufacturer and/or authorised representative of the Company, within the EEC, I declare on my own liability, that the machinery are in compliance with the above mentioned Laws.

Зип Общепит

EMISSIONE: 2010

Il costruttore non si assume l'obbligo di notificare eventuali successive modifiche del prodotto.

Inoltre si riserva a termini di legge la proprietà del presente documento con divieto di manomissione, riproduzione e trasmissione a terzi senza la sua autorizzazione.

PREFAZIONE

Questo manuale è diretto a tutti coloro che sono preposti all'installazione, l'uso e alla manutenzione della Dilaminatrice in modo che possano sfruttare nel migliore dei modi le caratteristiche del prodotto.

E' importante che questo manuale sia conservato e segua la macchina in tutti i suoi eventuali trasferimenti, cambio di proprietà compreso, allo scopo di poter essere consultato all'occorrenza e disporre quindi delle informazioni necessarie per operare in condizioni di sicurezza.

Il manuale è composto di:

- Capitoli
- Paragrafi
- Note

Il manuale è suddiviso nei seguenti capitoli:

CAPITOLO 1:

Informazioni generali.

CAPITOLO 2:

Installazione.

CAPITOLO 3:

Messa in funzione.

CAPITOLO 4:

Uso.

CAPITOLO 5:

Regolazioni.

CAPITOLO 6:

Manutenzione.

CAPITOLO 7:

Demolizione della macchina.

CAPITOLO 8:

Servizio post-vendita.

EMISSION: 2010

The manufacturer is not under any obligation to notify of any future modifications of the product.

All rights of this document are reserved and no alteration or re-productions can be made without permission of the manufacturer.

INTRODUCTION

This manual is specifically for the installation, use and maintenance of Rolling machines, so you are able to use the product in the best way.

It is important that the manual is kept in good condition and should stay with the machine at all times, including sale to another person, for security in the use of the machine.

The manual includes:

- Chapters
- Paragraphs
- Notes

The manual is divided in the following chapters:

CHAPTER 1:

General information.

CHAPTER 2:

Installation.

CHAPTER 3:

Functioning.

CHAPTER 4:

Usage.

CHAPTER 5:

Regulations.

CHAPTER 6:

Maintenance.

CHAPTER 7:

Demolition of the machine.

CHAPTER 8:

After-sale service.

CAPITOLO 1 INFORMAZIONI GENERALI

CHAPTER 1 GENERAL INFORMATION

VIP@zipo.ru

+7(812)987-08-81

1.1 Garanzia

La durata della garanzia è di un anno e decorre dalla data della ricevuta fiscale rilasciata all'atto dell'acquisto.

Guaranteed for one year from date of purchase. The date must be stamped on the guarantee on the day of purchase.

Entro tale periodo saranno sostituiti o riparati gratuitamente e solo **franco ns. stabilimento** i particolari che per cause ben accertate ed inequivocabili risultino difettosi di fabbricazione, eccetto i componenti elettrici e quelli soggetti ad usura.

Parts of the machine found to be a production defect except electrical components or parts worn out, will be changed and serviced free by us in our company but only **ex-works** within this period.

Dalla garanzia sono escluse le spese di spedizione e il costo della manodopera.

Delivery expenses and costs of labour are excluded from the warranty.

La garanzia decade nei casi in cui si accerti che il danno sia stato provocato da: trasporto, errata o insufficiente manutenzione, imperizia degli operatori, manomissioni, riparazioni eseguite da personale non autorizzato, inosservanza delle prescrizioni del manuale.

The warranty will not be valid when the damage is due to: transportation, mistaken or insufficient maintenance, unskilled operators, damaging, repairs made by unauthorised personnel, non-observance of the instructions of the manual.

Si esclude ogni rivalsa nei confronti del costruttore per danni diretti o indiretti conseguenti al tempo in cui la macchina rimarrà inoperosa causa: avaria, in attesa per le riparazioni, o comunque riferibile alla non presenza fisica dell'apparecchiatura.

All reimbursements from the manufacturer are excluded for direct and indirect damages caused in the time the machine is inactive for the following reasons: breakdown, waiting to be repaired, or anyway the non-presence of the machine.

1.2 Caratteristiche della macchina

La Dilaminatrice è stata progettata e realizzata **ad esclusivo uso alimentare** per la laminazione a freddo di pasta per panificazione e dolci, allo scopo di facilitare la formatura di dischi per la preparazione di: pizze, pane, focacce, tortine ecc., mantenendo inalterate le caratteristiche fondamentali dell'impasto.

1.2 Characteristics of the machine.

Rolling machines was made with the intention **for food usage only** to make dough for baking and for cakes, to help make easier the creation of disk shapes for : pizza, bread, buns, cakes etc. maintaining the essential characteristics of the mixture.

Ogni Dilaminatrice è composta da: una struttura metallica in acciaio, da due gruppi di rulli, con relative protezioni, i quali sono azionati tramite cinghie, da un motoriduttore elettrico, comandato da un interruttore d'**avviamento** alimentato tramite cavo con tensione di rete, da un bilancino, due scivoli e come optional un comando a pedale **avviamento-arresto** collegabile all'apposita presa.

Every Rolling machine is composed of: a metal structure in steel, two sections of rollers with safety covers, which are driven by a belt, an electrical motor, a little balance, two slides and in addition a foot pedal to start-stop connected to the main switch.

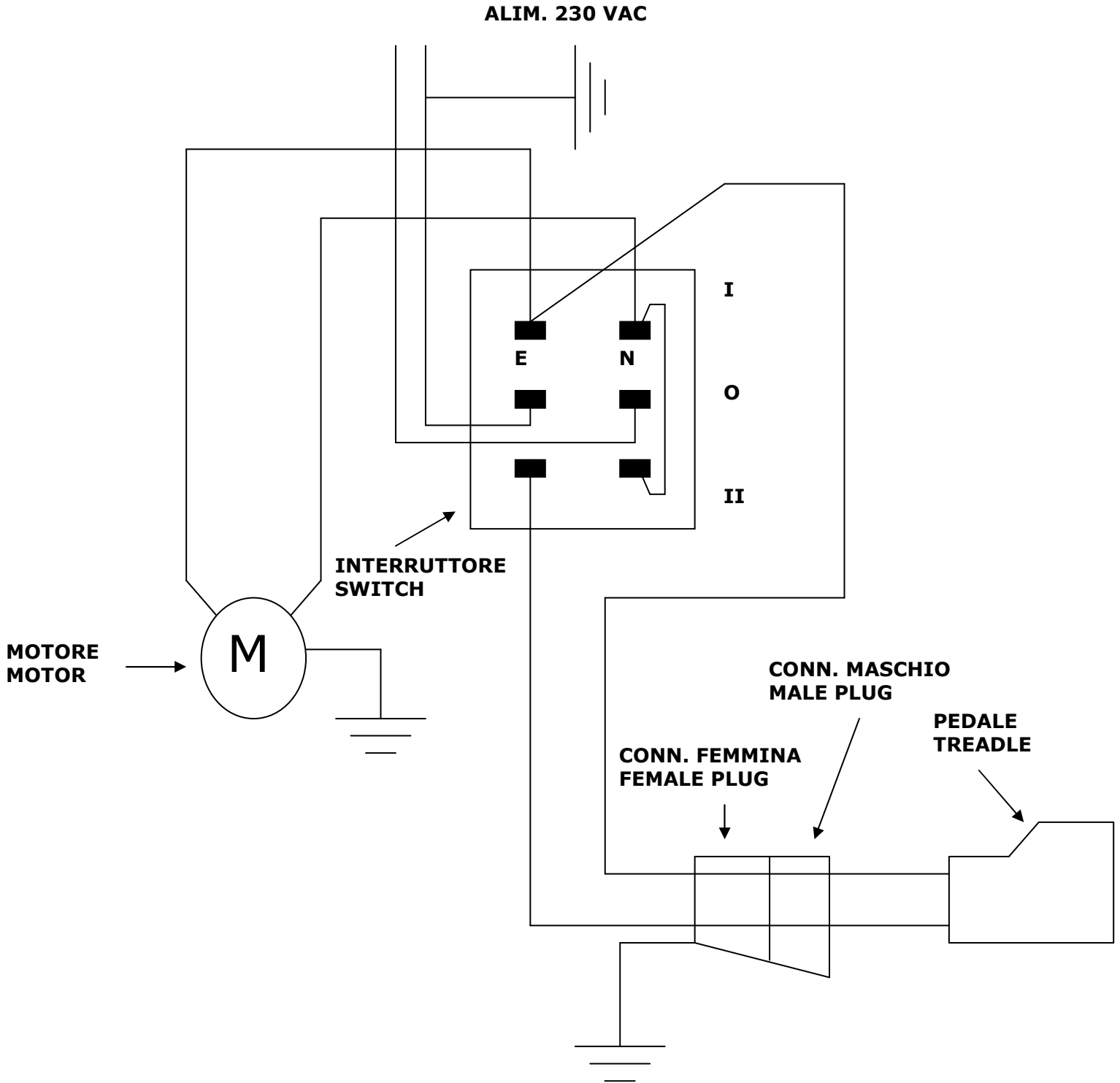
Зип Общепит

vsezip.ru

+7(812)987-08-81

1.3 Caratteristiche tecniche Technical characteristics

Descrizione <i>Description</i>	U.M.	SPR30	SPR40
Dimensioni macchina Machine dimension	cm	44x 36,5 x 54,5	55 x 36,5x75
Peso netto Net weight	Kg	27	38
Temperatura d'esercizio Operatine temperature	°C	+ 15 ÷ +45	
Peso pasta Dough weight	gr	80 ÷ 210	210 ÷ 700
Diametro pizza Pizza diameter	cm	14 ÷ 29	26 ÷ 40
Tensione d'alimentazione Alimentation tension	Vac	230 (1 Ph + N + T) 50 Hz	
Potenza assorbita Absorbed power	W	250	375
Potenza motore Motor power	W	240	370



1.5

Informazioni sulla rumorosità

Il livello di pressione acustica ponderato **A** misurato su un'identica macchina campione è risultato costante ed inferiore a 70 dB (A).

Information regarding acoustic noises

The acoustic pressure level well-pondered A measured on an equal machine, turned out to be steady and lower than 70 dB (A).

1.6

Avvertenze generali per la sicurezza

La macchina, pur essendo conforme ai requisiti di sicurezza previsti dalle norme di riferimento, elettriche, meccaniche, igieniche, può costituire pericolo se:

- Usata per scopi e condizioni diverse da quelle previste dal costruttore.

- **Manomissione delle protezioni dei rulli**

- Inosservanza delle pre-scrizioni previste per:

Installazione - Messa in funzione - Uso - Manutenzione.

1.6

General security indications

Although the machine is built in conformity to the required security rules regarding electrical, mechanical and hygienic regulations it can be dangerous if:

- used in cases and conditions different to those described by the manufacturer.

- Modifications of the proportionate covers.

- Inattention to the instructions of:

Installation - functioning - usage - Maintenance.

IMPORTANTE

Tutte le operazioni d'installazione e manutenzione devono essere eseguite da personale qualificato ed autorizzato dal costruttore, il quale declina ogni responsabilità derivante da errata installazione o da manomissioni.

IMPORTANT

Installation and maintenance have to be done by qualified personnel authorised by the manufacturer who is not responsible for any mistaken installation or manumission.

1.7

Avvertenze per la sicurezza

IMPORTANTE

Leggere attentamente queste istruzioni prima di utilizzare la macchina.

1.7

Security indications

IMPORTANT

Carefully read the instructions before using the machine.

ATTENZIONE

Allo scopo di prevenire condizioni di pericolo e/o possibili ferimenti causati da: corrente elettrica, organi meccanici, incendio o di natura igienica, devono essere osservate le seguenti avvertenze per la sicurezza.

WARNING

To avoid dangerous conditions and/or possible injuries caused by: electric current, mechanical parts, fire or hygiene problems, you must follow the safety warnings step by step.

a - Mantenere in ordine il proprio posto di lavoro.

Il disordine comporta pericolo d'incidenti.

b - Valutare le condizioni ambientali.

Non utilizzare la macchina in ambiente umido, bagnato o insufficientemente illuminato, in vicinanza di liquidi infiammabili o gas.

c - Tenere lontano i bambini e i non addetti.

Non permettere che si avvicinino alla macchina o al posto di lavoro.

d - Utilizzare la macchina nell'ambito della potenza di targa e per il solo uso consentito.

Senza sovraccarico lavorerà meglio e in modo più sicuro.

e - Vestire in modo adeguato.

Non indossare abiti o accessori penduli che possano impigliarsi negli organi in movimento. Usare scarpe antiscivolo. Per motivi igienici oltre che di sicurezza, per i capelli lunghi usare l'apposita rete e per le mani i guanti.

a - Keep in order your working area.

Disorder can cause dangerous accidents.

b - Consider environmental conditions.

Do not use the machine in humid, wet or badly lit environments, close to inflammable liquids or gas.

c - Keep away from children and non authorised personnel.

Do not permit them to go near the machine or the working area.

d - Only utilise the machine with the correct voltage.

Normal usage gives better results.

e - Dress in adequate way.

Do not wear hanging clothes or any items which can be caught in the machine.

Use non-slip shoes. For hygiene and safety keep your hair tied back and wear protective gloves.

f - Proteggere il cavo d'alimentazione. Non tirare il cavo per staccare la spina della presa.

Non esporre il cavo ad elevate temperature, a contatto con spigoli taglienti, acqua, o solventi.

g - Evitare posizioni insicure. Ricercare la posizione più idonea che assicuri sempre l'equilibrio.

h - Prestare sempre la massima attenzione.

Osservare il proprio lavoro. Non usare la macchina quando si è distratti.

i - Staccare la spina dalla presa.

Alla fine d'ogni utilizzo, prima delle operazioni di pulizia, di manutenzione o spostamento della macchina.

l - Cavi di prolungamento in aria aperta.

Non devono essere usati.

m - Controllare che la macchina non sia danneggiata.

Prima di usare la macchina, controllare attentamente l'efficienza dei dispositivi di sicurezza. Verificare che: le parti mobili non siano bloccate, che non vi siano componenti danneggiati, che tutte le parti siano state correttamente montate e che tutte le condizioni che potrebbero influenzare il regolare funzionamento della macchina siano ottimali.

n - Far riparare la macchina da personale qualificato.

Le riparazioni devono essere eseguite esclusivamente da persone qualificate, usando parti di ricambio originali. L'inosservanza di queste prescrizioni può costituire elemento di pericolo per l'utilizzatore.

CAPITOLO 2

INSTALLAZIONE

2.1

Prescrizioni a carico dell'utente

Le condizioni ambientali del luogo dove viene installata la macchina devono avere le seguenti caratteristiche:

- essere asciutto
- fonti idriche di calore adeguatamente distanti
- ventilazione ed illuminazione adeguata rispondenti alle norme igieniche e di sicurezza previste dalle leggi vigenti.

Il piano d'appoggio deve essere orizzontale, non devono essere posti nelle immediate vicinanze della macchina ostacoli di qualunque natura che possano condizionare la normale ventilazione della stessa.

IMPORTANTE

La rete elettrica deve essere dotata di un interruttore automatico differenziale con caratteristiche adeguate a quelle della macchina nel quale la distanza d'apertura dei contatti sia di almeno 3 mm. In particolare è indispensabile un efficiente impianto di terra.

Verificare che la tensione d'alimentazione e la frequenza dell'impianto, siano compatibili con i valori riportati sia nelle **caratteristiche tecniche** (1.3) che nella targhetta apposta sul retro della macchina.

f - Protect the cable.

Do not pull the cable to extract the plug.

Do not leave the cable near high temperatures, sharp object, water or solvents.

g - Avoid insecure positions.

Find the best surface to ensure the machine is balanced.

h - Always pay maximum attention.

Do not be distracted when using the machine.

i - Take the plug out.

When the machine is not in use, before cleaning, maintenance and moving it.

l - Do not use further extensions.

m - Check that the machine is not damaged.

Before using the machine, carefully check that all security devices are working.

Check that: the mobile parts are not blocked, there are not any parts damaged, all the parts have been set-up correctly and all the conditions that could influence the regular functioning of the machine, are in working order.

n - Repairing the machine by qualified personnel.

The repairs can only be done by qualified people, using original spare parts.

The non-compliance with these rules can represent danger for the user.

CHAPTER 2

INSTALLATION

2.1

Instructions for the User

The environmental conditions in which the machine must be installed must follow these characteristics:

- be dry
- water and heat sources at safe distance
- adequate ventilation and lighting (corresponding to hygiene and security rules following the existing laws).

The surface must be horizontal, for normal ventilation of the machine no objects should obstruct.

IMPORTANT

The electric net must be provided with an auto-matic differential switch and this has to be suitable to the machine and have a distance between the contacts of at least 3 mm. It is particularly important to have a good ground system.

Verify that the electrical set-up corresponds with the numbers of the **technical characteristics** (1.3) and on the small plate at the back of the machine.

2.2 Modalità d'installazione

La macchina viene fornita in un imballo chiuso.
Dopo aver estratto dall'imballo la macchina procedere nel modo seguente:

- Posizionare la macchina nella dislocazione prevista.
- Asportare il film protettivo evitando di usare utensili che possono danneggiare le superfici.

NOTA

Tutti i particolari relativi all'imballo devono essere smaltiti secondo le leggi vigenti

2.3 Collegamento elettrico

Il collegamento alla rete elettrica della macchina viene effettuato tramite cavo d'alimentazione dotato di spina.

2.4 Posizionamento della macchina

La presa della rete elettrica deve essere facilmente accessibile, non deve richiedere alcuno spostamento.
La distanza tra la macchina e la presa deve essere tale da non provocare la tensione del cavo d'alimentazione inoltre detto cavo non deve mai trovarsi sotto gli appoggi della macchina.

CAPITOLO 3

MESSA IN FUNZIONE

3.1 Dispositivi di comando

La macchina è dotata dei seguenti dispositivi di comando :

sul frontale:

Interruttore 1-0 -2

Posizione 1 Macchina avviata.

Posizione 2 funzionamento a pedale.

2.2 Installation methods

The machine is supplied in a closed package.
After taking out the two covers, the higher slide and the machine proceed as follows:

- Position the machine in the corresponding location.
- Remove protection, avoid contact with utensils that can damage the surfaces.

NOTE

All the material belonging to the packaging, must be disposed in conformity of the law

2.3 Electrical connection

The connection of the machine to the electrical network is made through a cable provided with a plug.

2.4 Positioning of the machine

The plug must be accessible, does not have to require any kind of movement.

The cable from the machine to the wall plug must not be pulled tightly, also do not rest the machine on the cable.

CHAPTER 3

FUNCTIONING

3.1 Control devices

The machine is provided with the following control devices:

on the riser :

- **Start (1) ;**

- **Stop (0) ;**

-: **The foot function (2).**

3.2 Verifica funzionale

Dopo aver inserito la spina del cavo d'alimentazione nella presa della rete elettrica, la macchina è pronta per la verifica funzionale.

After you have inserted the line cord into the socket, the machine is ready for the functional verification.

Avviamento: premere l'interruttore in posizione 1, la macchina si avvia.

Start: press the button (1), the machine will start.

Arresto: premere l'interruttore in posizione 0, la macchina si arresta.

Stop: press the button (0), the machine will stop.

Avviare la macchina a vuoto per un minuto, verificare che il funzionamento sia regolare.

Start the machine without using it, let it run for 1 minute and make sure it is functioning perfectly.

CAPITOLO 4

USO

Prima di iniziare ogni ciclo di lavoro accertarsi che la macchina sia perfettamente pulita in particolare le superfici a contatto con la pasta. Qualora necessario procedere alla pulizia secondo le modalità

CHAPTER 4

USAGE

Before every work-cycle always make sure the machine is perfectly clean, in particular those surfaces that get in touch with the dough. If necessary clean the machine following point

4.1 Uso della macchina

4.1 Usage of the machine

AVVIAMENTO

Premere l'interruttore in posizione 1, la macchina mette in movimento le due coppie di rulli ed è pronta per la fase operativa.

TO START

Press the button (1); the machine starts the two rollers and it is now ready to be used.

Prima di introdurre nell'apertura della protezione superiore la pallina di pasta leggermente infarinata e precedentemente lievitata (almeno 6-8 ore) schiacciare a cuneo una parte del bordo della stessa allo scopo di favorirne l'ingresso nella coppia di rulli superiori .

Before you introduce in the opening of the highest cover the small ball of dough made with flour and left to rise (at least from 6 to 8 hours) squash the sides slightly so it can easily go through the highest rollers .

All'uscita di questi, la pasta subirà una prima riduzione dello spessore , assumendo una forma ovale, poi scivolando sul bilancino ruoterà in senso trasversale di circa 90° disponendosi per il successivo passaggio nella coppia di rulli inferiori dai quali uscirà un disco la cui formatura, buona ma non ottimale, necessita di qualche ritocco manuale.

When the dough comes out you will see a reduction of thickness, with an oval shape, then sliding along the scale it will make a turn of about 90° ready to go under the lowest rollers out of which it will have a disk shape. This shape is not perfect so it needs the finishing touches by hand.

ARRESTO

Premere l'interruttore in posizione 0.

TO STOP

Press the button (0).

4.2

Usò del comando a pedale

Il comando a pedale è fornito solo su richiesta del cliente. Per la sua destinazione, integrativa ai comandi frontali, d'avviamento e d'arresto, consente di mantenere la macchina in funzione per il tempo strettamente necessario all'uso.

Detto comando va colle-gato alla macchina inserendo la spina terminale del cavo pedale nella presa **a lato** della macchina stessa.

4.2

Usage of the foot pedal

The foot pedal will only be installed by request of customer.

The foot pedal is a convenient alternative to the start and stop button and it makes possible to keep the machine on during the time needed.

This device is connected to the machine by introducing the plug on the side of the machine.

AVVIAMENTO

Premendo l'interruttore in **posizione 2**, la macchina non si avvia, ma rimane in attesa. Esercitando una leggera pressione sul comando a pedale, i rulli iniziano a girare e la macchina è pronta per l'uso.

ARRESTO

Sollevando il piede dal comando a pedale la macchina si arresta.

CAPITOLO 5

REGOLAZIONI

Le regolazioni consigliate hanno carattere puramente indicativo poiché le regolazioni vanno definite sperimentalmente per la presenza delle seguenti variabili: caratteristiche dell'impasto, grammatura, spessore, grandezza e forma del disco.

La macchina è fornita con regolazioni di massima, idonee per pizze di media grammatura.

5.1

Regolazioni dello spessore

IMPORTANTE

Tutte le regolazioni devono essere eseguite con macchina ferma.

Per soddisfare le singole esigenze, la macchina consente di ottenere di-versi spessori della pasta ruotando la manopola, il cui sbloccaggio si ottiene tirando il pomello nero.

TO START

Pressing the button (2), the machine doesn't start but it is on hold.

Pressing slowly the foot pedal, rollers start moving and the machine is ready for use.

TO STOP

Taking your foot of the foot pedal the machine will stop working.

CHAPTER 5

REGULATIONS

Regulating the machine can only be re-commended as there are different characteristics of: the dough, the weight, the thickness, the size and the shape of the disk.

Therefore the correct regulating of the machine must be made by experimenting.

The machine is provided with medium size regulation.

5.1

How to regulate the thickness

IMPORTANT

All the regulations have to be done when the machine is off.

With this machine you can have different thickness' of dough to suit all requirements, just by turning Knob you can unblocked them pulling the black lever.

Lo spessore è modificato in funzione del senso di rotazione del pomello:

- **spessore minimo** (-) ruotare in senso antiorario
- **spessore massimo** (+) ruotare in senso orario.

The thickness can be modified turning the knob:

- (-) turning clockwise for **minimum thickness**
- (+) turning anti-clockwise for **maximum thickness**.

+7(812)987-08-81

Per ottenere il miglior risultato si consiglia di differenziare le regolazioni:

Es.:

rulli superiori apertura 3,5 mm
rulli inferiori apertura 2 mm

To obtain the best results we suggest you variegate the different regulations.

Ex :

Superior roller : 3,5 mm
Lower roller : 2 mm

NOTA

Per evitare la frasta-gliatura della pasta, eseguire un unico passaggio attraverso i rulli.

NOTE

To avoid breaking the dough, let it pass only once through the rollers.

5.2

Regolazione della forma

Per ottenere una buona formatura del disco è indispensabile adeguare la sensibilità della bilancia alle variazioni di peso della pasta, allo scopo di modificare la disposizione di quest'ultima da verticale a perfettamente orizzontale prima dell'ingresso nei rulli inferiori.

5.2

How to regulate the shape

To obtain the right shape of the disk , it is necessary to readjust the scale to the alteration of the weight of the dough to modify the position of the vertical perfectly to horizontal before entering the lowest rollers.

NOTA

Assicurarsi che il bilancino, in condizione di riposo, si posizioni sempre in alto.

NOTE

Make sure that the scale is in the highest position when not in use.

5.2.2

Regolazione del bilancino

Questa regolazione consente di variare la velocità di rotazione della pasta.

Svitando la vite di bloccaggio è possibile modificare la posizione del contrappeso e conseguentemente la sensibilità secondo il suo posizionamento nell'asola del bilancino.

5.2.2.

How to regulate the small scale

This regulation gives the possibility to alter the rotation speed of the dough. Unscrewing the blocking screw it is possible to modify the position of the counterbalance and its sensibility depending on its positioning in one of the three holes in the small balance.

Es.:

Massima sensibilità:

- posizionare il contrappeso all'interno dell'asola;
- consigliata per basse grammature.

Ex.:

Maximum balance:

- position the counter-balance in the inside hole;
- this is recommended for lower weights.

Media sensibilità:

- posizionare il contrappeso al centro dell'asola;
- consigliata per medie grammature.

Medium balance:

- position the counter-balance in the middle hole;
- this is recommended for medium weights.

Minima sensibilità:

- posizionare il contrappeso all'esterno dell'asola;
- consigliata per alte grammature.

Minimum balance:

- position the counter-balance in the extreme hole;
- this is recommended for higher weights.

A fine regolazione bloccare il contrappeso riavvitando la vite.

At the end of the regulation block the counterbalance screwing the screw.

CAPITOLO 6

MANUTENZIONE

ATTENZIONE

Prima di eseguire qual-siasi intervento di manutenzione, pulizia compresa, si deve staccare la spina dalla presa della rete d'alimentazione.

In caso di malfunzionamento o di guasto della macchina rivolgersi esclusivamente ai centri d'assistenza autorizzati dal costruttore (vedi Cap.8).

6.1

Pulizia

La pulizia deve essere eseguita alla fine d'ogni utilizzo **in osservanza delle norme igieniche e a tutela della funzionalità della macchina.**

Con l'ausilio di un pen-nello idoneo procedere ad una prima rimozione dei residui di farina e pasta.

Togliere dalle loro sedi le due protezioni, il bilancino e i due scivoli,

sganciare le molle sfilare i raschiapasta quindi ruotare le leve di regolazione in posizione massima apertura, condizione di massima apertura dei rulli .

Pulire accuratamente la macchina e tutti i particolari compresi quelli smontati usando una spugna o un panno inumiditi con acqua e detergente. Risciacquare quanto basta per la completa rimozione del detergente. Asciugare con carta assorbente per uso alimentare, quindi ripassare prima le superfici a contatto con la pasta e poi tutta la macchina con un panno morbido e pulito imbevuto con disinfettante specifico per macchine alimentari.

ATTENZIONE

Si raccomanda di non utilizzare in nessun caso prodotti chimici non alimentari abrasivi o corrosivi. Evitare nel modo più assoluto di usare getti d'acqua, utensili vari, mezzi ruvidi o abrasivi quali pagliette in acciaio, spugne, ecc. che possano danneggiare le superfici ed in particolare compromettere la sicurezza sotto il profilo igienico.

Rimontare nell'ordine: i raschiapasta, le molle, gli scivoli, il bilancino e le protezioni.

Verificare che tutti i particolari siano stati correttamente posizionati e fissati.

CHAPTER 6

MAINTENANCE

WARNING

Before doing any kind of maintenance or cleaning you must take out the plug.

In any case of malfunctioning or damages of the machine you must apply for authorised assistance from the manufacturer. (See chapter 8)

6.1

Cleaning

Cleaning must be done every time the machine has been used **following all the rules to prevent malfunctioning of the machine and for hygienic purposes.**

Using a proper brush, first clean the residue of flour and dough.

Release the springs, loosen the dough scrapers then turn the regulating levers in position, maximum opening of the rollers .

Clean very carefully the machine and all the parts, also the disassembled parts, using a sponge or a cloth dampen with tepid water and detergent. Rinse out very well so to remove completely the detergent. Dry with blotting paper, then clean first the surface in contact with the dough and then all the machine with a clean and soft cloth soaked with a specific disinfectant for alimentary machines.

WARNING

It is important not to use chemical abrasive or corrosive products. Absolutely avoid to use running water, non-smooth tools such as steel wool, sponges etc... these can damage the surface and compromise the hygienically safety.

Mount everything in this order: the scrapingdough pieces, the springs, the slides and the protections.

Verify that all pieces have been correctly positioned and fixed.

6.2

Lubrificazione alberi e rulli

Con frequenza annuale è indispensabile procedere alla lubrificazione degli alberi e dei rulli.

Dopo aver smontato: le protezioni, gli scivoli, le molle e i raschiapasta, svitare le viti di fissaggio e smontare prima lo schienale e successivamente i supporti, sfilare i rulli e i giunti. Pulire accuratamente tutti i particolari con l'ausilio di una spugna, acqua tiepida e detergente per uso alimentare, risciacquare quanto basta ed asciugare con carta assorbente. Lubrificare sia gli alberi sia i fori dei rulli con una ragionevole quantità d'olio di paraffina. Rimontare e fissare tutti i particolari procedendo in ordine inverso rispetto alla sequenza di smontaggio.

6.2

Lubrication of shafts and rollers

It is necessary to grease shafts and rollers every year. Take off the protections, the slanted wall, the springs and the doughscrapers; unscrew the fixing screws and take off first the back-panel and then the stands and ; Take off the rollers and the joints . Clean all these parts accurately by means of a sponge, warm water and food detergent, rinse thoroughly and dry it with absorbing paper. Grease both the shafts and the

back on and fix all the parts, starting from the last taken-off piece.

6.4

Possibili anomalie Possibili anomalie

Anomalia	Causa	Soluzione
- La macchina non si avvia	- Mancanza d'energia elettrica nella rete - Il comando a pedale è collegato alla macchina.	- Verificare: il contattore generale, la presa, la spina e il cavo d'alimentazione. - Premere i comandi a pedale

6.4

Possibles anomalies

Anomaly	Cause	Solution
- The machine does not start	-Electrical power is missing - The foot - control is on	- Check the general contactor, the plug and the feeding cable - Push the foot pedal

CAPITOLO 7

DEMOLIZIONE DELLA MACCHINA

In caso di smantellamento e/o demolizione della macchina, i particolari che la compongono non presentano un grado di pericolosità tale da richiedere l'adozione di particolari cautele.

Per facilitare le operazioni di riciclaggio dei materiali, vanno separate dalla macchina, tutte le parti che compongono l'impianto elettrico, i componenti termoplastici e le cinghie di trasmissione.

CHAPTER 7

DEMOLITION OF THE MACHINE

In cases of dismantling and/or demolition of the machine, the pieces which the machine is made of, do not present any kind of danger that necessitates any particular caution.

To facilitate the recycling process of the materials, you must separate all electrical and thermo-plastic components.

CAPITOLO 8

SERVIZIO POST-VENDITA

8.1

Parti di ricambio

Per la richiesta di parti di ricambio riferirsi alle figure e tab. 1

CHAPTER 8

AFTER SALE SERVICE

8.1

Spare parts

For a demand of spare parts, see the pictures and tab. 1.

Stati CEE:

Rivolgersi esclusivamente al proprio rivenditore.

EEC Countries:

Contact exclusively place of purchase.

8.1.2

Parti di ricambio per
Dilaminatrici SPR30-40

SPR 30

POS.	ARTICOLO	DESCRIZIONE
1	5T100001	TAPPO COPRIFORO
2	3P020001	POMELLO REGOLAZIONE
3	5S500001	SEEGER E10 UNI 7435
4	5S510001	SPINA CILINDRICA 3X10
5	3S010030	SUPPORTO RULLI INF
6	3A010030	ALBERO RULLO 175
7	3R010001	RULLO 175
8	3I010005	INGRANAGGIO CONDOTTO CIL.
9	3P010001	PULEGGIA CONDOTTA
10	5S500010	SEEGER E15 UNI 7435
11	5L500015	LINGUETTA UNI 6604 5X5X10
12	3A010070	ALBERO MOTO
13	3I010010	INGRANAGGIO MOTRICE
14	5L500020	LINGUETTA UNI 6604-A 5X5X20
15	3S010001	SUPPORTO INGRANAGGI SUP.
16	5A010001	ANELLI ELASTICI
17	3I010001	INGRANAGGIO COND. ECC
18	5G010005	GIUNTO MASCHIO
19	5G010001	GIUNTO FEMMINA
20	3R010040	RULLO ECCENTRICO 175
21	3A010001	ALBERO ECCENTRICO 175
22	5L500010	LINGUETTA UNI 6604-A 4X4X15
23	5M500001	MOLLA MANOPOLA REGOLAZIONE
24	3A010040	ALBERO RULLO 310
25	3R010010	RULLO 310
26	3R010050	RULLO ECCENTRICO 310
27	3A010010	ALBERO ECCENTRICO 310
28	5M500005	MOLLA RASCHIAPASTA
29	3R020005	RASCHIAPASTA DX SPR 30
30	3R020020	RASCHIAPASTA SX SPR 30
31	3S010005	SUPPORTO INGRANAGGI INF.
44	5L500025	LINGUETTA UNI 6604-A 5X5X80
45	5S500005	SEEGER E14 UNI 7435
46	4C010010	CARTER POST SPR 30
47	5S500010	SEEGER E15 UNI 7435
48	5R010001	RIDUTTORE DILAMINATRICE 310
49	5M020001	MOTORE SPR 30 0,25 Kw MONO
50	3A010085	ALBERO RIDUTTORE 30
51	5L500020	LINGUETTA UNI 6604-A 5X5X20
52	3P010005	PULEGGIA MOTRICE
53	5C020001	CINGHIA POLY-V 483 J6
54	5C020001	CINGHIA POLY-V 483 J6
55	4P010005	PIASTRA SPR 30
56	4P030005	PIEDE SX DS310
57	4P030001	PIEDE DX DS310
58	5P200001	PRESA PEDALE
59	5P100001	PRESSACAVO 160611
60	4T010005	TELAIO SPR 30
61	4S010030	SCIVOLO INF SPR 30
62	5P020001	PEDALE DILAMINATRICE
63	3P030001	PERNO BILANCINO
64	3C010001	CONTRAPPESO BILANCINO
65	4B010001	BILANCINO SPR 30
66	4P020005	PROTEZIONE INF SPR 30
67	4C010040	CARTER SUPPORTO INGR
68	4P020025	PROTEZIONE SUP SPR30
69	4S010001	SCIVOLO SUP SPR 30
70	5I100001	INTERRUTTORE
71	3S010030	SUPPORTO RULLI INF
74	5V050005	VENTOLA
75	3T050001	TIRANTE SUPERIORE SPR 30
76	3T050003	TIRANTE INFERIORE SPR 30
77	5C030000	CUSCINETTO 6202
78	5C030005	CUSCINETTO 6002

POS	ARTICOLO	DESCRIZIONE
1	5T100001	TAPPO COPRIFORO
2	3P020001	POMELLO REGOLAZIONE
3	5S500001	SEEGER E10 UNI 7435
4	5S510001	SPINA CILINDRICA 3X10
5	3S010030	SUPPORTO RULLI INF
6	3A010030	ALBERO RULLO 175
7	3R010001	RULLO 175
8	3I010005	INGRANAGGIO CONDOTTO CIL.
9	3P010001	PULEGGIA CONDOTTA
10	5S500010	SEEGER E15 UNI 7435
11	5L500015	LINGUETTA UNI 6604 5X5X10
12	3A010070	ALBERO MOTO
13	3I010010	INGRANAGGIO MOTRICE
14	5L500020	LINGUETTA UNI 6604-A 5X5X20
15	3S010001	SUPPORTO INGRANAGGI SUP.
16	5A010001	ANELLI ELASTICI
17	3I010001	INGRANAGGIO COND. ECC
18	5G010005	GIUNTO MASCHIO
19	5G010001	GIUNTO FEMMINA
20	3R010045	RULLO ECCENTRICO 220
21	3A010005	ALBERO ECCENTRICO 220
22	5L500010	LINGUETTA UNI 6604-A 4X4X15
23	5M500001	MOLLA MANOPOLA REGOLAZIONE
24	3A010045	ALBERO RULLO 40
25	3R010020	RULLO 40
26	3R010060	RULLO ECCENTRICO 40
27	3A010015	ALBERO ECCENTRICO 40
28	5M500005	MOLLA RASCHIAPASTA
29	3R020010	RASCHIAPASTA DX SPR 40
30	3R020030	RASCHIAPASTA SX SPR 40
31	3S010005	SUPPORTO INGRANAGGI INF.
44	5L500001	LINGUETTA UNI 6604-A 6X6X60
45	5S500005	SEEGER E14 UNI 7435
46	4C010005	CARTER POST SPR 40
47	5S500015	SEEGER E18 UNI 7435
48	5R010005	RIDUTTORE SPR 40
49	5M020005	MOTORE SPR 40 0,37 Kw MONO
50	3A010090	ALBERO RIDUTTORE 40
51	5L500020	LINGUETTA UNI 6604-A 5X5X20
52	3P010005	PULEGGIA MOTRICE
53	5C020001	CINGHIA POLY-V 483 J6
54	5C020005	CINGHIA POLY-V 711 J6
55	4P010010	PIASTRA SPR 40
56	4P030005	PIEDE SX DS310
57	4P030001	PIEDE DX DS310
58	5P200001	PRESA PEDALE
59	5P100001	PRESSACAVO 160611
60	4T010010	TELAIO SPR40
61	4S010040	SCIVOLO INF SPR 40
62	5P020001	PEDALE DILAMINATRICE
63	3P030001	PERNO BILANCINO
64	3C010001	CONTRAPPESO BILANCINO
65	4B010005	BILANCINO SPR 40
66	4P020010	PROTEZIONE INF SPR 40
67	4C010045	CARTER SUP 40
68	4P020030	PROTEZIONE SUP SPR 40
69	4S010005	SCIVOLO SUP SPR 40
70	5I100001	INTERRUTTORE
71	3S010030	SUPPORTO RULLI INF
74	5V050005	VENTOLA
75	3T050005	TIRANTE SUPERIORE SPR 40
76	3T050010	TIRANTE INFERIORE SPR 40
77	5C030000	CUSCINETTO 6202
78	5C030005	CUSCINETTO 6002

8.1.2

Spare parts for Rolling machines
mod.SPR30-40

SPR 30

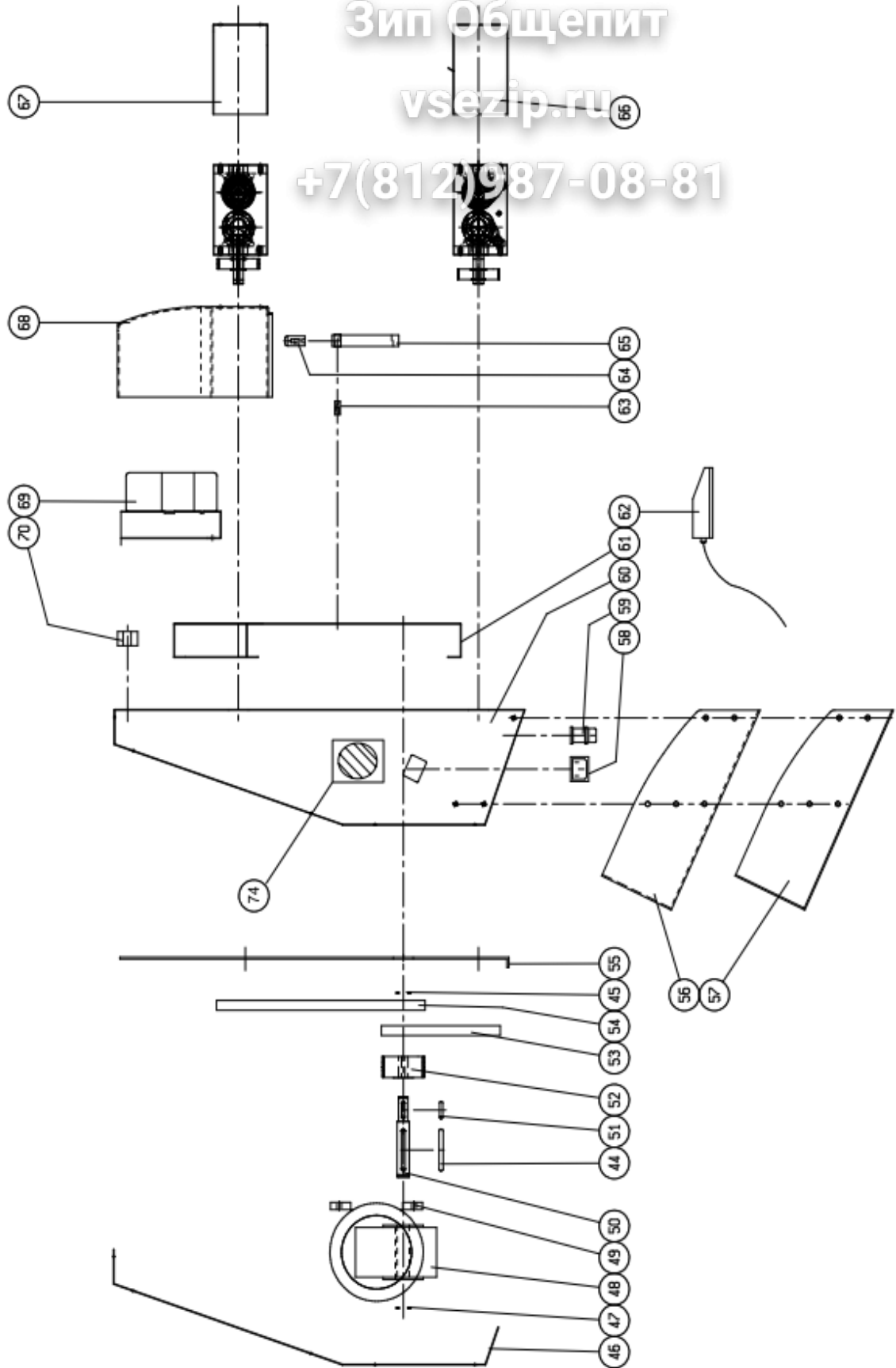
POS.	ARTICOLO	DESCRIZIONE
1	5T100001	PLUG STRAPS
2	3P020001	KNOB CONTROL
3	5S500001	SEEGER E10 UNI 7435
4	5S510001	CILINDRIC SHEET 3X10
5	3S010030	LOWER ROLLERS SUPPORT
6	3A010030	ROLLER SHAFT 175
7	3R010001	ROLLER 175
8	3I010005	CIL. DUCT GEAR
9	3P010001	DRIVEN PULLEY
10	5S500010	SEEGER E15 UNI 7435
11	5L500015	KEY UNI 6604 5X5X10
12	3A010070	MOTOR SHAFT
13	3I010010	DRIVING GEAR
14	5L500020	KEY UNI 6604-A 5X5X20
15	3S010001	UPPER ROLLERS SUPPORT
16	5A010001	ELASTIC RINGS
17	3I010001	ECC. DUCT GEAR
18	5G010005	MALE COUPLING
19	5G010001	FEMALE COUPLING
20	3R010040	ECCENTRIC ROLLER 175
21	3A010001	ECCENTRIC SHAFT 175
22	5L500010	KEY UNI 6604-A 4X4X15
23	5M500001	KNOB REGULATION SPRING
24	3A010040	ROLLER SHAFT 310
25	3R010010	ROLLER 310
26	3R010050	ECCENTRIC ROLLER 310
27	3A010010	ECCENTRIC SHAFT 310
28	5M500005	DOUGH SCRAPER SPRING
29	3R020005	DOUGH SCRAPER DX SPR 30
30	3R020020	DOUGH SCRAPER SX SPR 30
31	3S010005	LOWER GEARS SUPPORT
44	5L500025	KEY UNI 6604-A 5X5X80
45	5S500005	SEEGER E14 UNI 7435
46	4C010010	BACK COVER SPR 30
47	5S500010	SEEGER E15 UNI 7435
48	5R010001	REDUCER 310
49	5M020001	MOTOR SPR 30 0,25 Kw MONO
50	3A010085	REDUCER SHAFT 30
51	5L500020	KEY UNI 6604-A 5X5X20
52	3P010005	DRIVING PULLEY
53	5C020001	BELT POLY-V 483 J6
54	5C020001	BELT POLY-V 483 J6
55	4P010005	PLATE SPR 30
56	4P030005	FOOT SX DS310
57	4P030001	FOOT DX DS310
58	5P200001	PEDAL POWER
59	5P100001	CABLE PRESS 160611
60	4T010005	CHASSIS SPR 30
61	4S010030	LOWER SLIDE SPR 30
63	3P030001	PIN ROCKING
64	3C010001	COUNTERBALANCE ROCKING
65	4B010001	ROCKING SPR 30
66	4P020005	LOWER PROTECTION SPR 30
67	4C010040	CARTER GEAR SUPPORT
68	4P020025	UPPER PROTECTION SPR30
69	4S010001	UPPER SLIDE SPR 30
70	5I100001	SWITCH
71	3S010030	LOWER ROLLERS SUPPORT
74	5V050005	FAN
75	3T050001	UPPER STAY ROD SPR 30
76	3T050003	LOWER STAY ROD SPR 30
77	5C030000	BEARING 6202
78	5C030005	BEARING 6002

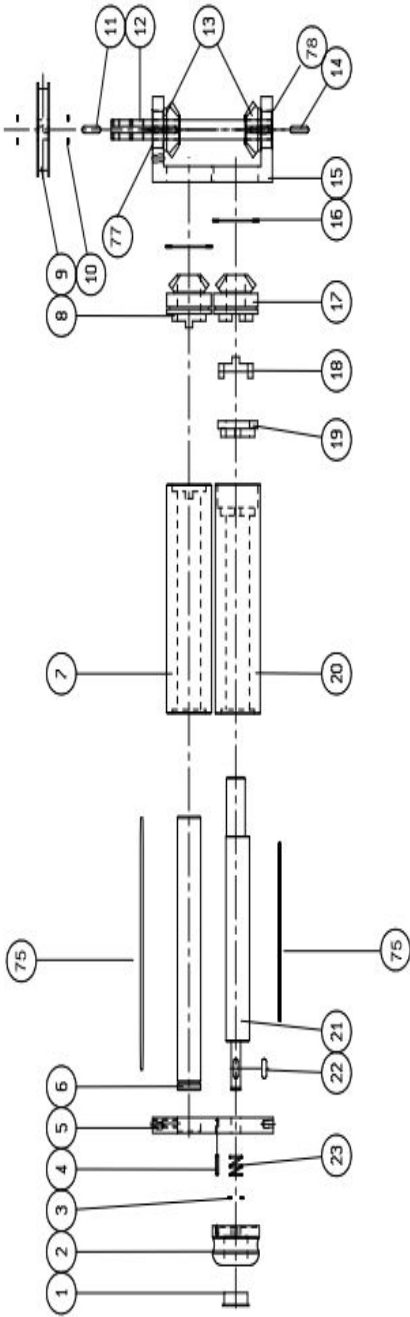
POS	ARTICOLO	DESCRIZIONE
1	5T100001	PLUG STRAPS
2	3P020001	KNOB CONTROL
3	5S500001	SEEGER E10 UNI 7435
4	5S510001	CILINDRIC SHEET 3X10
5	3S010030	LOWER ROLLERS SUPPORT
6	3A010030	ROLLER SHAFT 175
7	3R010001	ROLLER 175
8	3I010005	CIL. DUCT GEAR
9	3P010001	DRIVEN PULLEY
10	5S500010	SEEGER E15 UNI 7435
11	5L500015	KEY UNI 6604 5X5X10
12	3A010070	MOTOR SHAFT
13	3I010010	DRIVING GEAR
14	5L500020	KEY UNI 6604-A 5X5X20
15	3S010001	UPPER ROLLERS SUPPORT
16	5A010001	ELASTIC RINGS
17	3I010001	ECC. DUCT GEAR
18	5G010005	MALE COUPLING
19	5G010001	FEMALE COUPLING
20	3R010045	ECCENTRIC ROLLER 220
21	3A010005	ECCENTRIC SHAFT 220
22	5L500010	KEY UNI 6604-A 4X4X15
23	5M500001	KNOB REGULATION SPRING
24	3A010045	ROLLER SHAFT 40
25	3R010020	ROLLER 40
26	3R010060	ECCENTRIC ROLLER 40
27	3A010015	ECCENTRIC SHAFT 40
28	5M500005	DOUGH SCRAPER SPRING
29	3R020010	DOUGH SCRAPER DX SPR 40
30	3R020030	DOUGH SCRAPER SX SPR 40
31	3S010005	LOWER GEARS SUPPORT
44	5L500001	KEY UNI 6604-A 6X6X60
45	5S500005	SEEGER E14 UNI 7435
46	4C010005	BACK COVER SPR 40
47	5S500015	SEEGER E18 UNI 7435
48	5R010005	REDUCER SPR 40
49	5M020005	MOTOR SPR 40 0,37 Kw MONO
50	3A010090	REDUCER SHAFT 40
51	5L500020	KEY UNI 6604-A 5X5X20
52	3P010005	DRIVING PULLEY
53	5C020001	BELT POLY-V 483 J6
54	5C020005	BELT POLY-V 483 J6
55	4P010010	PLATE SPR 40
56	4P030005	FOOT SX SPR 40
57	4P030001	FOOT DX SPR 40
58	5P200001	PEDAL POWER
59	5P100001	CABLE PRESS 160611
60	4T010010	CHASSIS SPR 40
61	4S010040	LOWER SLIDE SPR 40
63	3P030001	PIN ROCKING
64	3C010001	COUNTERBALANCE ROCKING
65	4B010005	ROCKING SPR 40
66	4P020010	LOWER PROTECTION SPR 40
67	4C010045	UPPER CARTER 40
68	4P020030	UPPER PROTECTION SPR 40
69	4S010005	UPPER SLIDE SPR 40
70	5I100001	SWITCH
71	3S010030	LOWER ROLLERS SUPPORT
74	5V050005	FAN
75	3T050005	UPPER STAY ROD SPR 40
76	3T050010	LOWER STAY ROD SPR 40
77	5C030000	BEARING 6202
78	5C030005	BEARING 6002

Зип Общепит

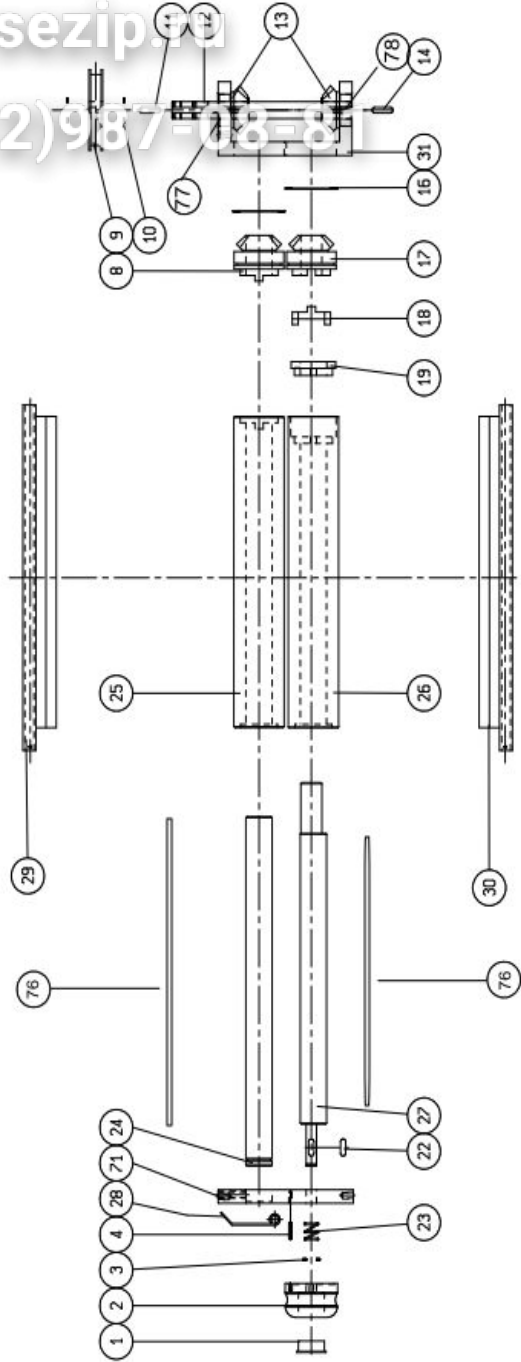
vsezip.ru

+7(812)987-08-81



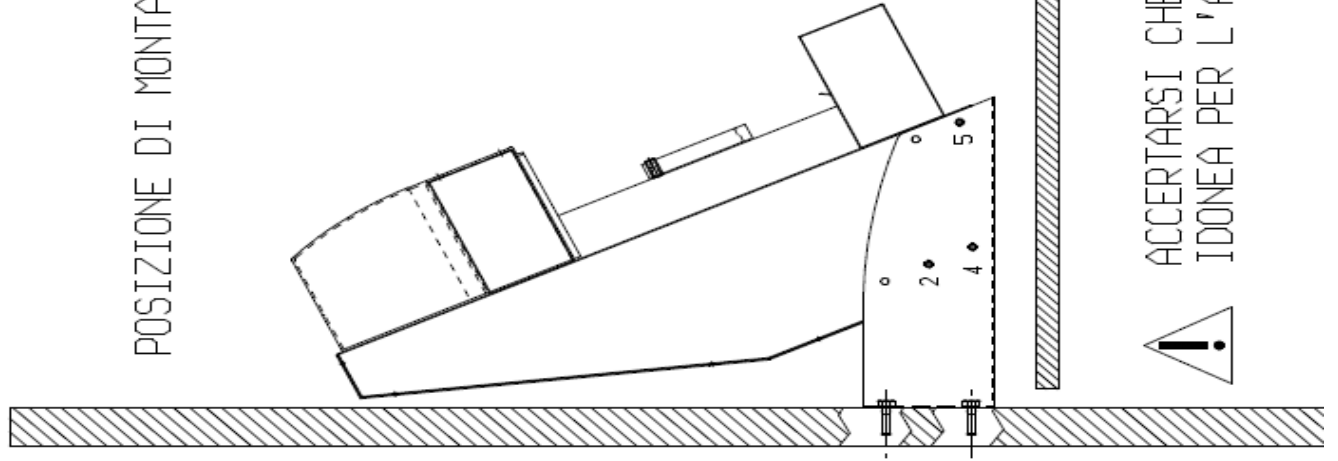


GRUPPO RULLI SUPERIORE



GRUPPO RULLI INFERIORE

POSIZIONE DI MONTAGGIO A PARETE



Зип Общепит

vsezip.ru

+7(812)987-08-81

! ACCERTARSI CHE LA PARETE SIA IDONEA PER L'APPLICAZIONE

POSIZIONE DI MONTAGGIO A BANCO

