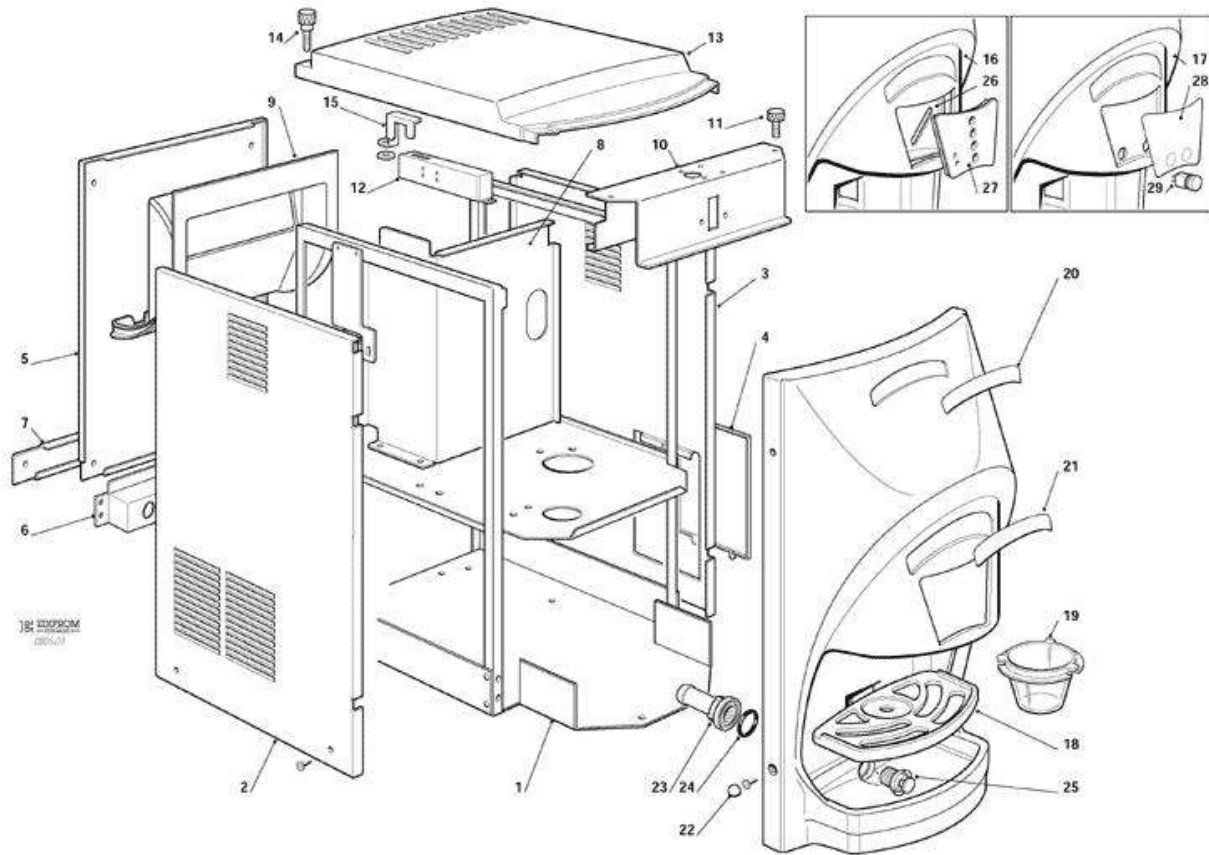


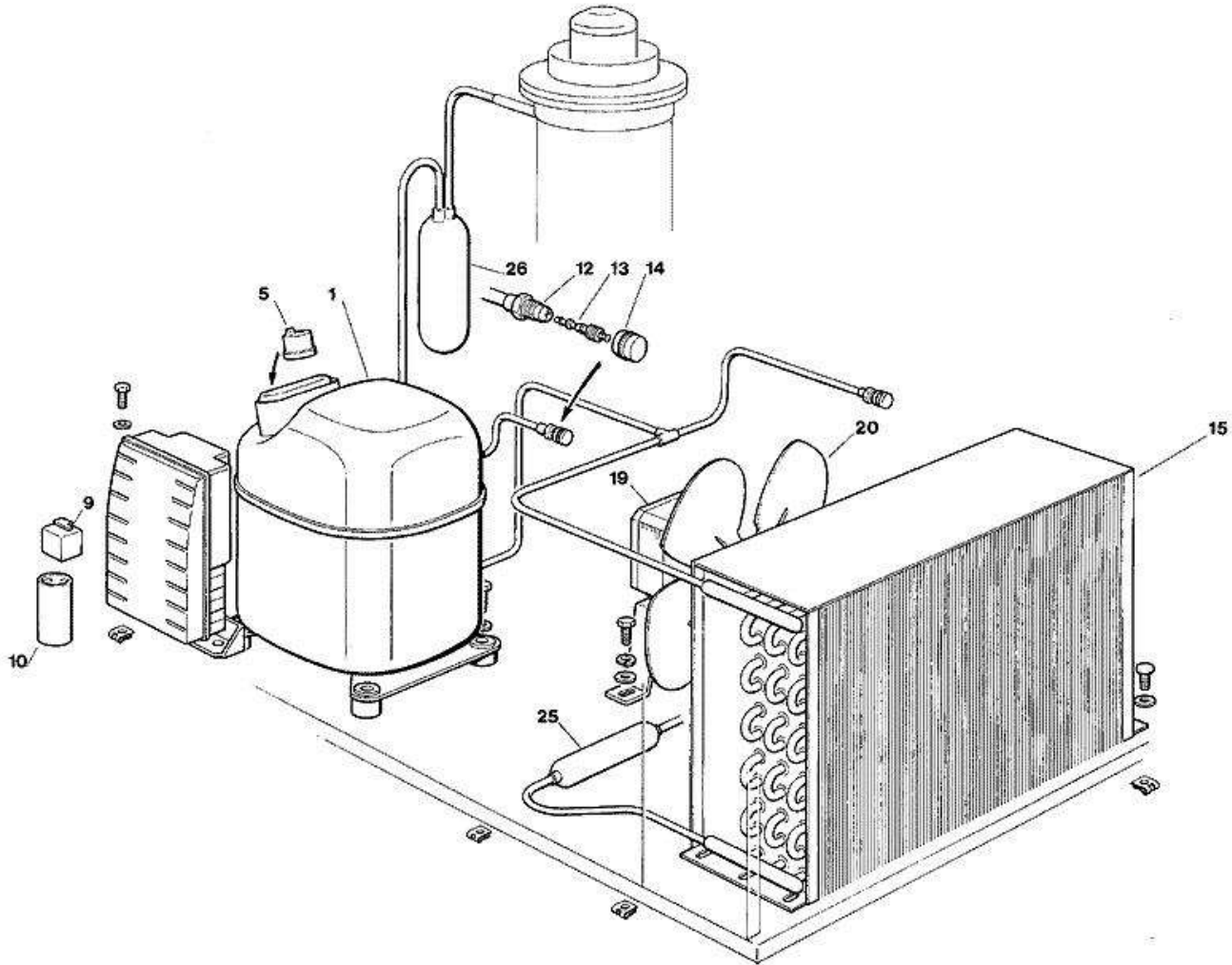
- vsezip.ru
+7(812)987-08-81
- 1 ASSIEME MOBILE
 - 2 SISTEMA REFRIGERANTE RAFFR. AD ARIA - FINO A N.S. 06881
 - 3 SISTEMA REFRIGERANTE RAFFR. AD ARIA - DA N.S. 06882 A N.S. 08541
 - 4 SISTEMA REFRIGERANTE RAFFR. AD ARIA - DA N.S. 08542
 - 5 CIRCUITO IDRAULICO E DI DISTRIBUZIONE - FINO A N.S. 06495
 - 6 CIRCUITO IDRAULICO E DISTRIBUZIONE – DA N.S. 06496 FINO A N.S. 07815
 - 7 CIRCUITO IDRAULICO E DISTRIBUZIONE – DA N.S. 07816
 - 8 ASSIEME FREEZER E RIDUTTORE - FINO A N.S. 06177
 - 9 ASSIEME FREEZER E RIDUTTORE - DA N.S. 06178
 - 10 SCHEDA ELETTRONICA E SENSORI - FINO A N.S. 7259
 - 11 SCHEDA ELETTRONICA E SENSORI - DAL N.S. 7260
 - 12 SCHEDA ELETTRONICA E SENSORI – SOLO VERSIONE A PULSANTI - DAL N.S. 09633



Pos	Codice	Descrizione
0001	702537 00	BASAMENTO
0002	722348 00	PANNELLO LATERALE SX
0003	722347 00	PANNELLO LATERALE DX
0004	721763 00	PANNELLO D'ISPEZIONE
0005	724430 00	PANNELLO POSTERIORE
0006	702259 01	SUPPORTO ATTACCHI
0007	702269 00	COPERCHIO SUPP. ATTACCHI
0008	702502 00	DIVISORIO IN METALLO
0009	660895 00	CONVOGLIATORE
0010	724426 00	SUPPORTO MOTORE DISTRIBUZIONE
0011	650806 02	NOTTOLINO
0012	705234 00	ALLOGGIAMENTO INT. SUCUIEZZA
0013	660910 00	PANNELLO IN PLASTICA SUPERIORE
0014	650806 06	NOTTOLINO
0015	724404 00	PERNO AZIONAMENTO INTERRUTTORE
0016	660812 01	PANNELLO FRONTALE (VERS. A MEMBRANA ATTIVA)
0017	783177 02R	ASS. PANNELLO FRONTALE
0018	650765 00	GRIGLIA DI PROTEZIONE
0019	660675 00	CONDOTTO SCARICO GHIACCIO
0020	650753 00	ADESIVO SEGNALETICO
0021	650753 01	ADESIVO SEGNALETICO
0022	650730 00	COPERCHIO
0023	660219 01	RACCORDO DI SCARICO
0024	640134 00	GUARNIZIONE OR
0025	660211 03	FILTRO SCARICO
0026	660700 00	INVOLUCRO PAN. MONITORAGGIO
0027	660699 00	COPERCHIO PAN. MONITORAGGIO
0028	650753 04	ETICHETTA (PULSANTI)
0029	060636 00	INTERRUTTORE A PULSANTE

vsezip.ru

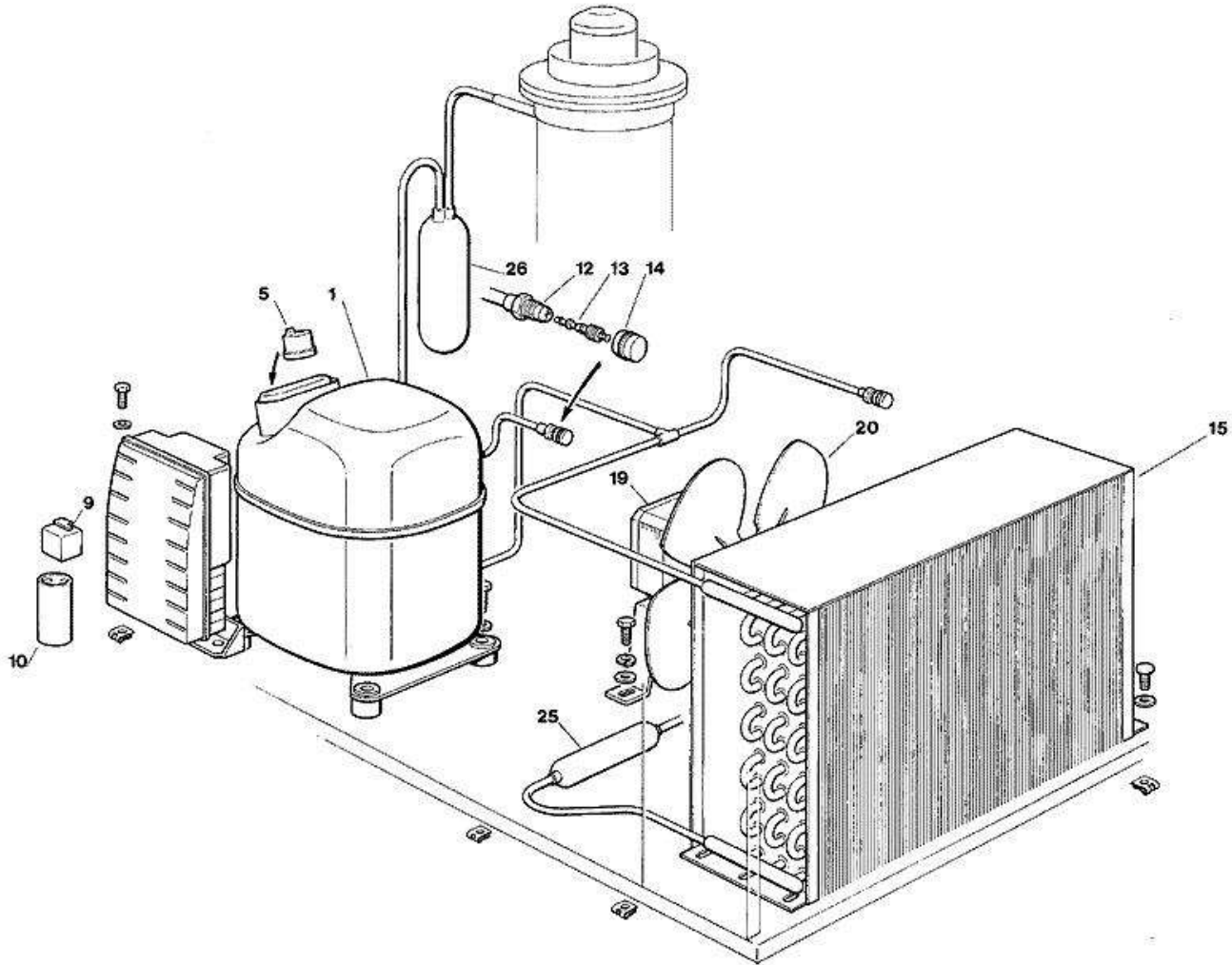
+7(812)987-08-81



Pos	Codice	Descrizione
0001	670100 01R	COMPRESSORE - 230/50/1 - CUBIGEL GP 14 TB
0001	670100 08	COMPRESSORE CUBIGEL - 230/60/1
0001	670101 06	ASSIEME COMPRESSORE - 115/60
0005	620058 57	PROTETTORE - 230/50/1
0005	620058 68	PROTETTORE 115/60
0005	CUB 102200	PROTETTTORE - 230/60/1
0009	620057 59	RELE DI AVVIAMENTO - 115/60
0009	CUB 405177	RELE' - 230/50/1
0009	CUB 405178	RELE' - 230/60/1
0010	620167 55	CAPACITA' D'AVVIAMENTO - 115/60
0010	EMB 2252347	CAPACITA' - 230/50/1
0012	650109 00	CORPO VALVOLA
0013	670012 00	PISTONCINO VALVOLA
0014	650106 00	CAPPUCCIO VALVOLA
0015	620439 00	CONDENSATORE AD ARIA
0019	620419 02	MOTORE VENTILATORE - 230/50-60
0019	620419 03	MOTORE VENTILATORE - 115/60
0020	620419 33	VENTOLA
0020	620419 38	VENTOLA - 60HZ
0025	630003 06	FILTRO DEUMIDIFICATORE
0026	784469 19R	ASS. ASPIRAZIONE

vsezip.ru

+7(812)987-08-81

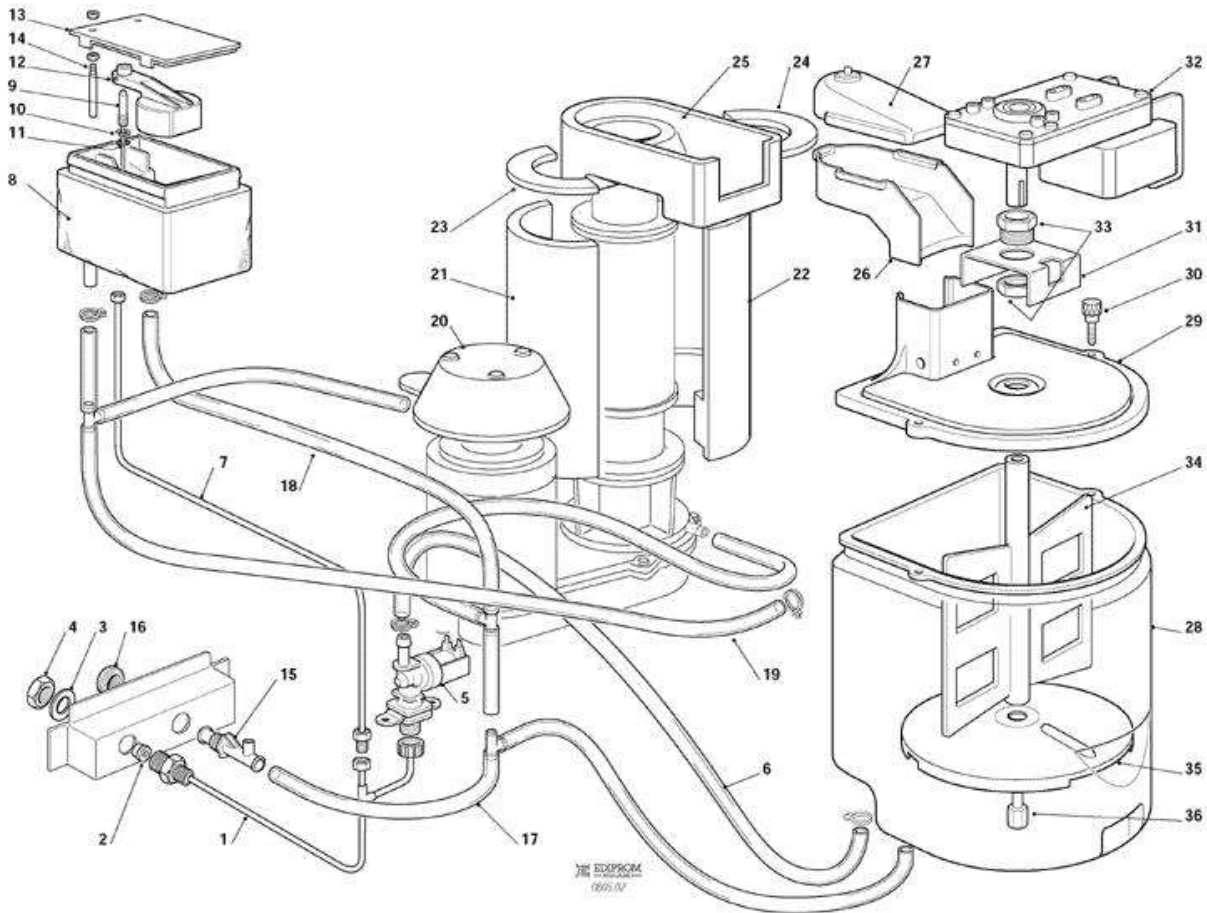


Pos	Codice	Descrizione
0001	670101 00	COMPRESSORE - 230/50/1 - TECUMSEH CAE 4448 Y
0001	670101 02	ASSIEME COMPRESSORE - 230/60
0001	670101 06	ASSIEME COMPRESSORE - 115/60
0005	620058 68	PROTETTORE 115/60
0005	620058 71	PROTETTORE - 230/50 - TECUMSEH CAE 4448 Y
0005	620478 06	PROTETTORE
0009	620057 42	RELE - 230/50-60/1 - TECUMSEH CAE 4448 Y
0009	620057 49	RELE D'AVVIAMENTO - 230/60
0009	620057 59	RELE DI AVVIAMENTO - 115/60
0010	620167 01	CAPACITA' D'AVVIAMENTO 64-77 MFD/330V
0010	620167 55	CAPACITA' D'AVVIAMENTO - 115/60
0012	650109 00	CORPO VALVOLA
0013	670012 00	PISTONCINO VALVOLA
0014	650106 00	CAPPUCCIO VALVOLA
0015	620439 00	CONDENSATORE AD ARIA
0019	620419 02	MOTORE VENTILATORE - 230/50-60
0019	620419 03	MOTORE VENTILATORE - 115/60
0020	620419 33	VENTOLA
0020	620419 38	VENTOLA - 60HZ
0025	630003 03	FILTRO DEUMIDIFICATORE
0026	784469 19R	ASS. ASPIRAZIONE

Pos	Codice	Descrizione
0001	670101 02	ASSIEME COMPRESSORE - 230/60
0001	670101 06	ASSIEME COMPRESSORE - 115/60
0001	670106 06	COMPRESSORE - 230/50/1
0005	620058 68	PROTETTORE 115/60
0005	620478 06	PROTETTORE
0005	620478 19	PROTETTORE - 230/50/1
0009	620057 49	RELE D'AVVIAMENTO - 230/60
0009	620057 59	RELE DI AVVIAMENTO - 115/60
0009	620057 79	RELE' - 230/50/1
0010	620167 00	CAPACITA' D'AVVIAMENTO 88-108MFD/330V
0010	620167 01	CAPACITA' D'AVVIAMENTO 64-77 MFD/330V
0010	620167 55	CAPACITA' D'AVVIAMENTO - 115/60
0012	650109 00	CORPO VALVOLA
0013	670012 00	PISTONCINO VALVOLA
0014	650106 00	CAPPUCCIO VALVOLA
0015	620439 00	CONDENSATORE AD ARIA
0019	620419 02	MOTORE VENTILATORE - 230/50-60
0019	620419 03	MOTORE VENTILATORE - 115/60
0020	620419 33	VENTOLA
0020	620419 38	VENTOLA - 60HZ
0025	630003 06	FILTRO DEUMIDIFICATORE
0026	784469 19R	ASS. ASPIRAZIONE

vsezip.ru

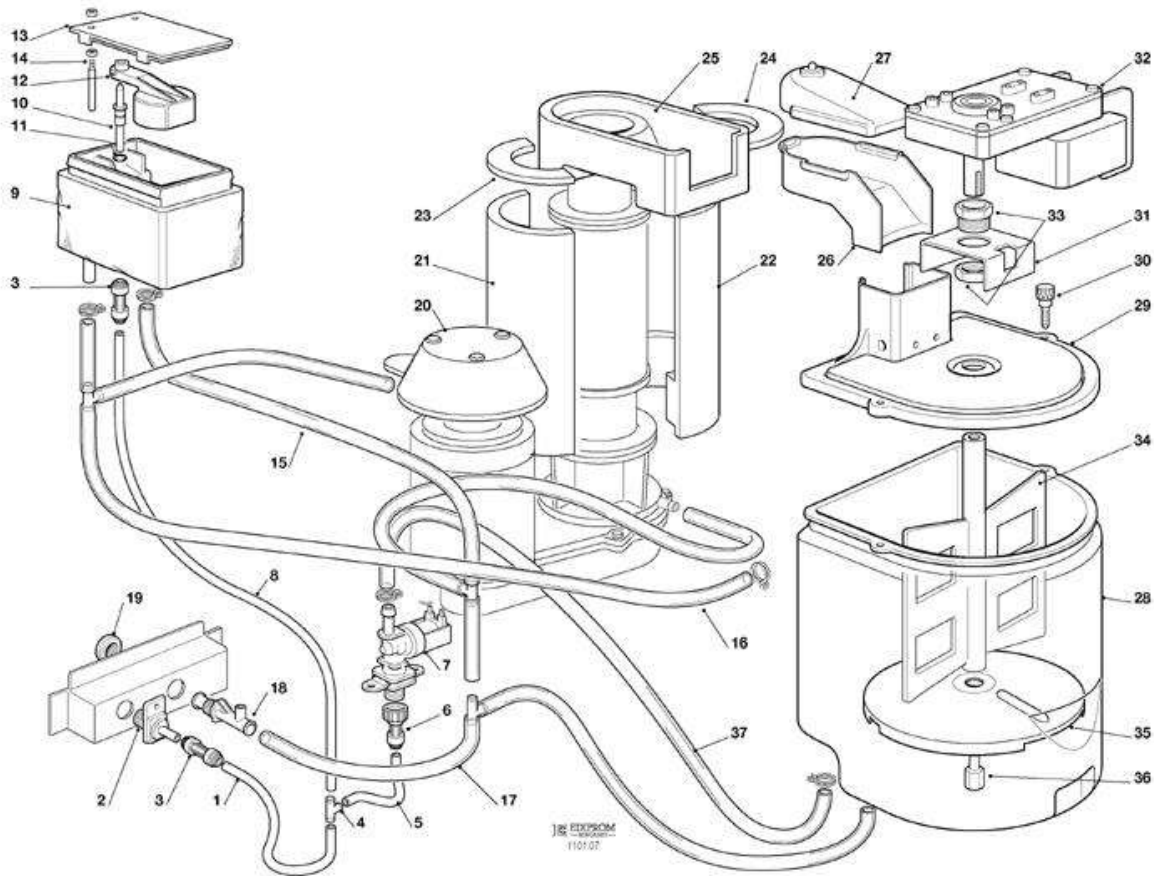
+7(812)987-08-81



Pos	Codice	Descrizione
0001	784643 04	TUBO INGRESSO ACQUA
0002	650104 00	FILTRO
0003	400052 00	RONDELLA
0004	400053 00	DADO
0005	640076 13	RONDELLA
0005	650105 52	VALVOLA INGR. ACQUA - 230/50-60 - RAFFR. ARIA
0005	650105 55	VALV. INGR. ACQUA - 115/60 - RAFFR. ARIA
0006	281900 01	TUBO IN PLASTICA-PER METRO
0007	784643 05	TUBO INGRESSO ACQUA
0008	793126 01	VASCHETTA ACQUA
0009	783153 00R	RACCORDO INGRESSO ACQUA
0010	460038 02	ANELLO SEEGER
0011	640100 00	GUARNIZIONE OR
0012	660585 00	GALLEGGIANTE
0013	660363 00	COPERCHIO
0014	724215 06	PERNO SENSORE LIVELLO ACQUA
0015	660224 00	RACCORDO DI SCARICO
0016	660535 00	GHIERA IN PLASTICA
0017	610194 06	ASS. TUBI ACQUA
0018	610194 05	ASS. TUBI ACQUA
0019	610194 08	ASS. TUBI ACQUA
0020	660670 01	COPERCHIO DI PROTEZIONE
0021	060551 04	ISOLAMENTO KIT
0022	060551 04	ISOLAMENTO KIT
0023	650723 01	ISOLAMENTO
0024	650723 01	ISOLAMENTO
0025	650827 00	ISOLAMENTO
0026	660695 00	BOCCHETTA
0027	660694 00	COPERCHIO BOCCHETTA
0028	792054 02	CONTENITORE ISOLATO
0029	650997 00	ISOLAMENTO COPERCHIO INFERIORE
0029	650997 01	ISOLAMENTO COPERCHIO SUPERIORE
0030	650806 06	NOTTOLINO
0031	724387 00	SUPPORTO IN METALLO
0032	12001610 01	MOTORIDUTTORE - 115V
0032	12001610 06	MOTORIDUTTORE - 230V
0032	650881 00	ALBERO MOTORE
0033	02003238 01	BUSSOLA
0033	02003239 01	DADO
0034	650882 00	AGITATORE
0035	0A038272 01	FONDO CONTENITORE
0036	733223 00	PERNO

vsezip.ru

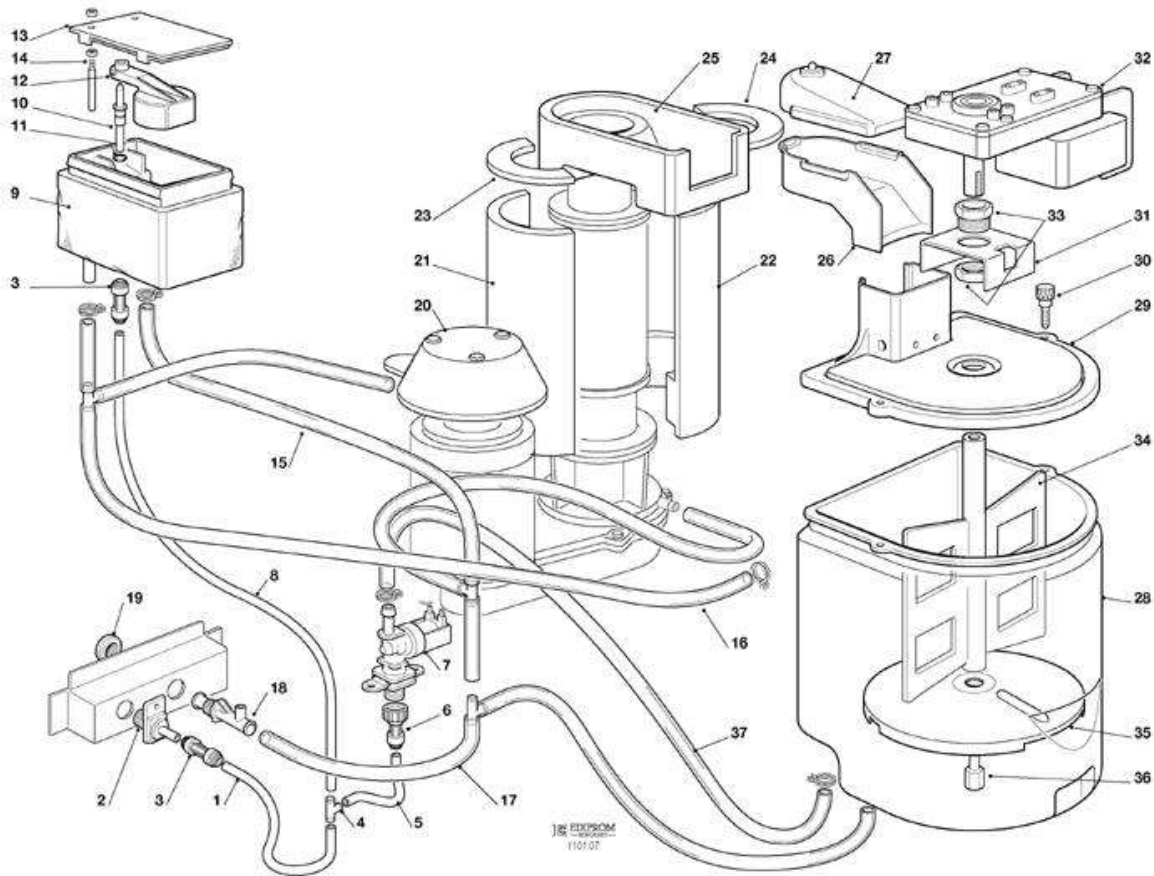
+7(812)987-08-81



Pos	Codice	Descrizione
0001	651206 02	TUBO IN POLIETILENE
0002	660956 00	RACCORDO IN PLASTICA ENTRATA ACQUA
0003	651224 04	RACCORDO IDRICO
0004	651224 02	RACCORDO A T
0005	651206 02	TUBO IN POLIETILENE
0006	651224 01	RACCORDO ENTRATA ACQUA 3/4
0007	650105 52	VALVOLA INGR. ACQUA - 230/50-60 - RAFFR. ARIA
0007	650105 55	VALV. INGR. ACQUA - 115/60 - RAFFR. ARIA
0008	651206 02	TUBO IN POLIETILENE
0009	660459 00	VASCHETTA ACQUA
0010	660957 00	UGELLO IN PLASTICA
0011	640100 00	GUARNIZIONE OR
0012	660585 00	GALLEGGIANTE
0013	660363 00	COPERCHIO
0014	724215 06	PERNO SENSORE LIVELLO ACQUA
0015	610194 02	TUBO IN PLASTICA
0016	610194 04	TUBO IN PLASTICA
0017	610194 01	TUBO IN PLASTICA
0018	660224 00	RACCORDO DI SCARICO
0019	660535 00	GHIERA IN PLASTICA
0020	660670 00	PROTEZIONE MOTORE
0021	060551 04	ISOLAMENTO KIT
0022	060551 04	ISOLAMENTO KIT
0023	650723 01	ISOLAMENTO
0024	650723 01	ISOLAMENTO
0025	650827 00	ISOLAMENTO
0026	660695 00	BOCCHETTA
0027	660694 00	COPERCHIO BOCCHETTA
0028	792054 02R	CONTENITORE GHIACCIO
0029	650997 00	ISOLAMENTO COPERCHIO INFERIORE
0029	650997 01	ISOLAMENTO COPERCHIO SUPERIORE
0029	660909 00	COPERCHIO IN PLASTICA
0030	650806 06	NOTTOLINO
0031	724387 00	SUPPORTO IN METALLO
0032	12001610 01	MOTORIDUTTORE - 115V
0032	12001610 06	MOTORIDUTTORE - 230V
0032	650881 00	ALBERO MOTORE
0033	02003238 01	BUSSOLA
0033	02003239 01	DADO
0034	650882 00	AGITATORE
0035	0A038272 01	FONDO CONTENITORE
0036	733223 00	PERNO
0037	281900 01	TUBO IN PLASTICA-PER METRO

vsezip.ru

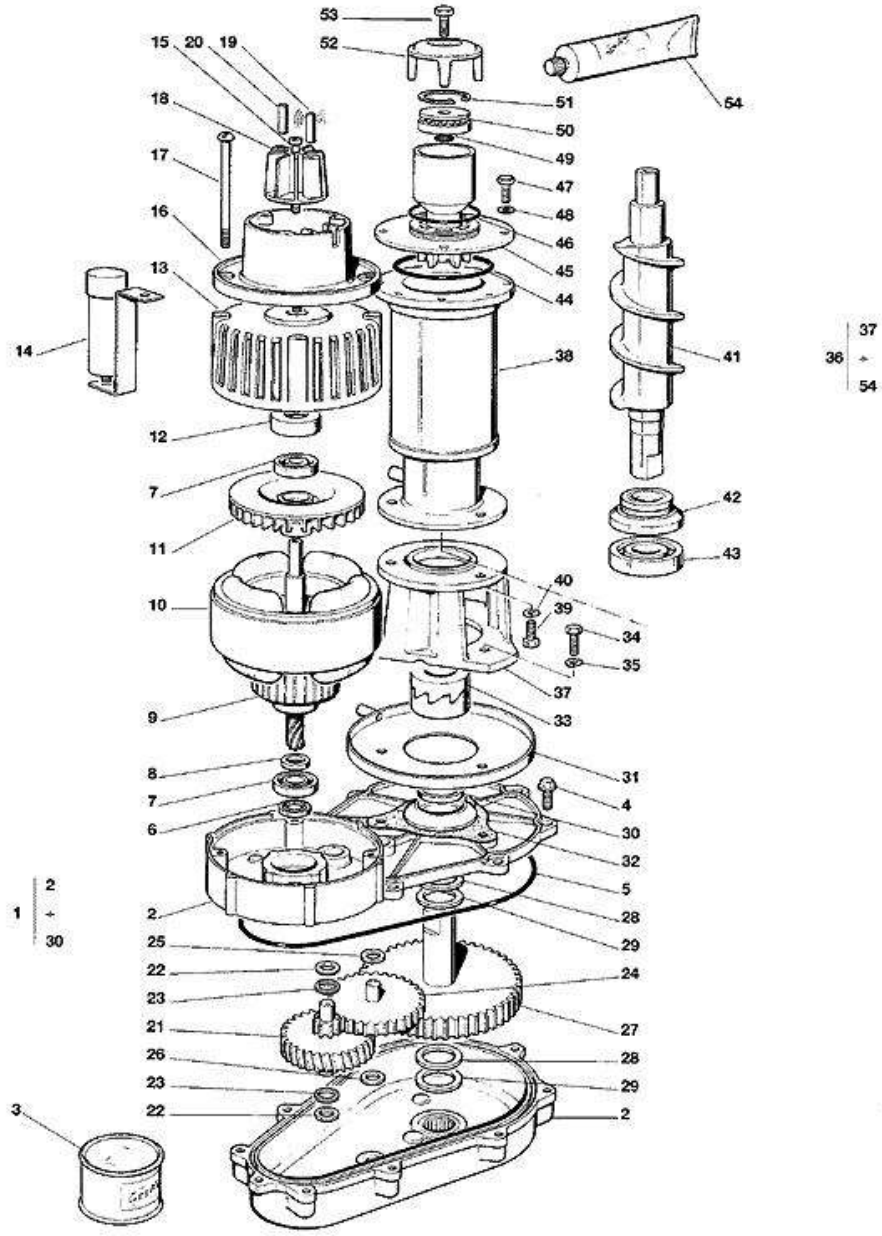
+7(812)987-08-81



Pos	Codice	Descrizione
0001	651206 02	TUBO IN POLIETILENE
0002	660956 00	RACCORDO IN PLASTICA ENTRATA ACQUA
0003	651224 04	RACCORDO IDRICO
0004	651224 02	RACCORDO A T
0005	651206 02	TUBO IN POLIETILENE
0006	651224 01	RACCORDO ENTRATA ACQUA 3/4
0007	650105 52	VALVOLA INGR. ACQUA - 230/50-60 - RAFFR. ARIA
0007	650105 55	VALV. INGR. ACQUA - 115/60 - RAFFR. ARIA
0008	651206 02	TUBO IN POLIETILENE
0009	660459 00	VASCHETTA ACQUA
0010	660957 00	UGELLO IN PLASTICA
0011	640100 00	GUARNIZIONE OR
0012	660585 00	GALLEGGIANTE
0013	660363 00	COPERCHIO
0014	724215 06	PERNO SENSORE LIVELLO ACQUA
0015	610194 02	TUBO IN PLASTICA
0016	610194 04	TUBO IN PLASTICA
0017	610194 01	TUBO IN PLASTICA
0018	660224 00	RACCORDO DI SCARICO
0019	660535 00	GHIERA IN PLASTICA
0020	660670 00	PROTEZIONE MOTORE
0021	060551 04	ISOLAMENTO KIT
0022	060551 04	ISOLAMENTO KIT
0023	650723 01	ISOLAMENTO
0024	650723 01	ISOLAMENTO
0025	650827 00	ISOLAMENTO
0026	660695 00	BOCCHETTA
0027	660694 00	COPERCHIO BOCCHETTA
0028	792054 02R	CONTENITORE GHIACCIO
0029	650997 00	ISOLAMENTO COPERCHIO INFERIORE
0029	650997 01	ISOLAMENTO COPERCHIO SUPERIORE
0029	660909 00	COPERCHIO IN PLASTICA
0030	650806 06	NOTTOLINO
0031	724387 00	SUPPORTO IN METALLO
0032	12001610 01	MOTORIDUTTORE - 115V
0032	12001610 06	MOTORIDUTTORE - 230V
0032	650881 00	ALBERO MOTORE
0033	02003238 01	BUSSOLA
0033	02003239 01	DADO
0034	724508 00	COPERCHIO INOX
0034	781525 00	PALA DISTRIBUTORE - PICCOLO
0035	0A038272 01	FONDO CONTENITORE
0036	733223 00	PERNO
0037	281900 01	TUBO IN PLASTICA-PER METRO

vsezip.ru

+7(812)987-08-81

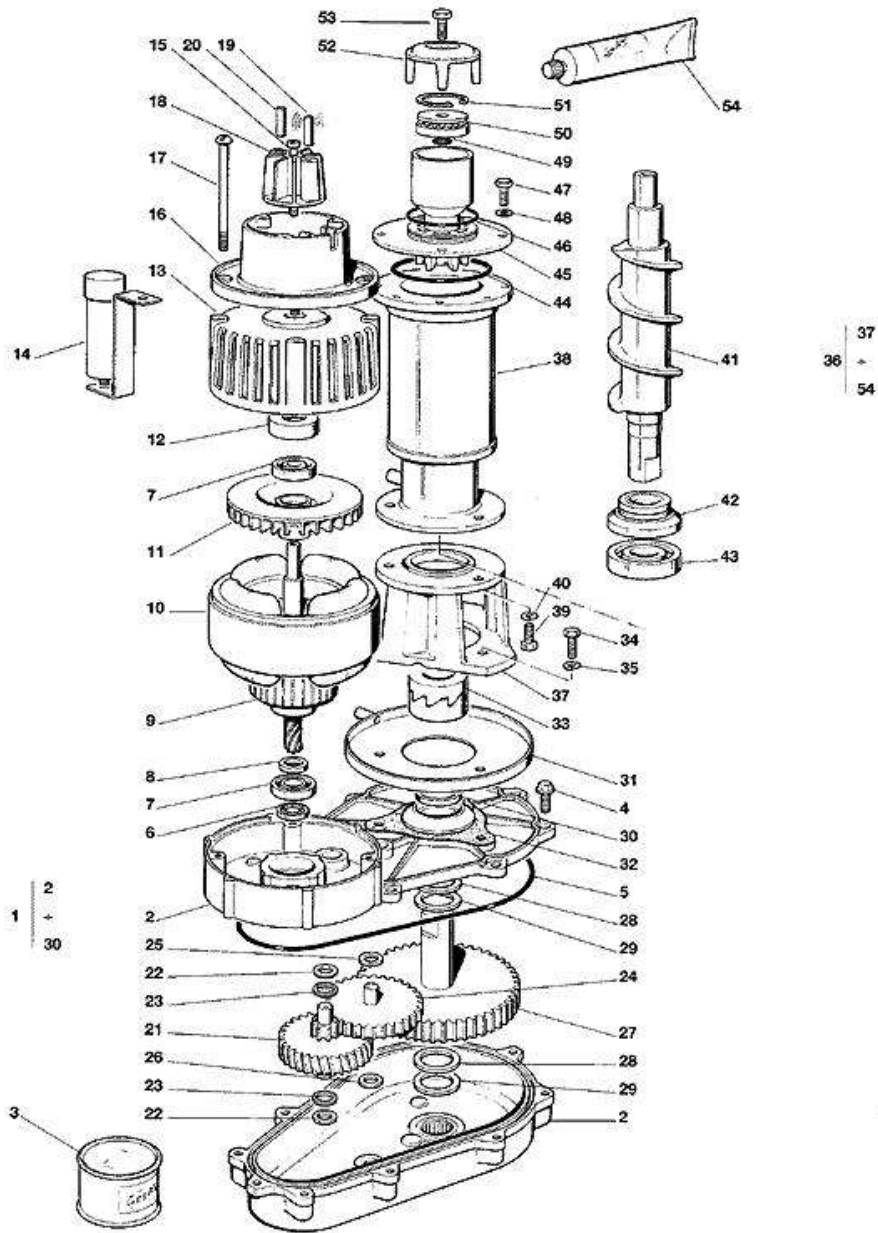


Pos	Codice	Descrizione
0001	794225 13R	ASS. MOTORIDUTTORE- 230/50-60
0001	794225 16R	ASS. RIDUTTORE - 115/60
0002	001015 01	ASS. SCATOLA INGRANAGGI
0003	060294 04	
0004	03001251 01	VITE 5/16-18x1
0004	429852 00	VITE M6x20
0005	640084 00	GUARNIZIONE OR
0006	640083 00	PARAOLIO
0007	651056 00	CUSCINETTO
0008	441800 09	RONDELLA DI RASAMENTO
0009	794123 03R	ASS. ROTORE
0010	620394 00	ASS. STATORE - 230V/50-60
0010	620394 01	ASS. STATORE - 115V/60
0011	764001 01	VENTOLA
0012	640095 00	INSERTO IN GOMMA
0013	794226 01R	COPERCHIO MOTORE
0014	620520 00	CAPACITA' - 12,5 MFD
0014	620520 03	CAPACITA' - 4 MFD
0015	03001403 77	VITE
0016	650515 01	ALLOGGIAMENTO IN PLASTICA
0017	423872 02	VITE
0018	784476 00	ASS. SUPPORTO MAGNETE
0019	784476 00	ASS. SUPPORTO MAGNETE
0020	784476 00	ASS. SUPPORTO MAGNETE
0021	651160 00	INGRANAGGIO IN FIBRA
0022	441800 06	RONDELLA
0023	441800 05	RONDELLA
0024	651161 00	INGRANAGGIO INTERMEDIO
0025	441800 08	RONDELLA
0026	441800 07	RONDELLA
0027	651162 01	INGRANAGGIO FINALE
0028	441808 00	RONDELLA
0029	441808 00	RONDELLA
0030	640019 01	PARAOLIO
0031	660756 00	RACCOGLIGOCCE
0032	640060 00	GUARNIZIONE
0033	060359 00	GIUNTO
0034	03001405 38	VITE 5/16 X 3/4"
0034	420019 00	VITE
0036	794300 00R	ASS. FREEZER
0037	764010 00	SUPPORTO DI ALLUMINIO
0038	784541 01	TUBO EVAPORATORE
0039	03001405 38	VITE 5/16 X 3/4"
0039	420019 00	VITE
0041	650727 00	COCLEA

Pos	Codice	Descrizione
0042	640040 00	ASSIEME PREMISTOPPA
0043	670011 01	CUSCINETTO INFERIORE
0044	640041 28	GUARNIZIONE OR
0045	060661 00	ASS. ROMPIGHIACCIO
0046	640041 27	GUARNIZIONE OR
0047	420019 00	VITE
0049	640041 25	GUARNIZIONE OR
0050	060661 00	ASS. ROMPIGHIACCIO
0051	650297 00	ANELLO SEEGER
0052	650725 00	AGITATORE
0052	660980 00	RONDELLA IN PLASTICA
0053	420030 00	VITE
0054	263612 00	GRASSO IDROREPELL.

vsezip.ru

+7(812)987-08-81



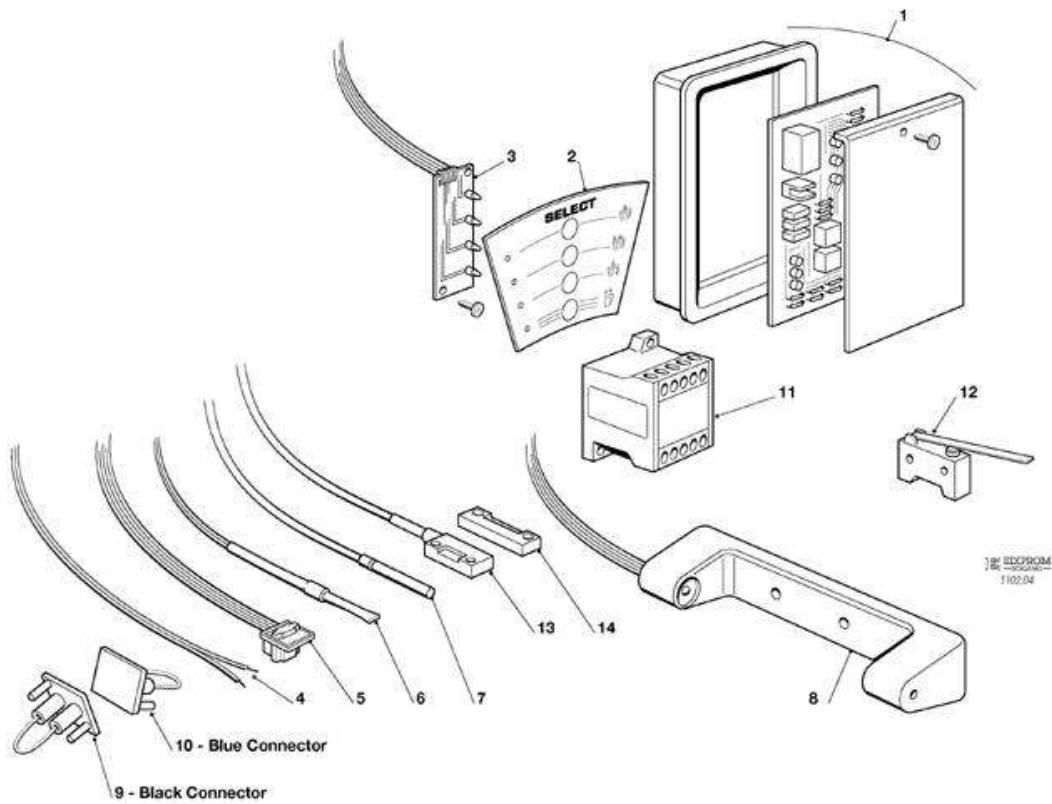
Pos	Codice	Descrizione
0001	794225 13R	ASS. MOTORIDUTTORE- 230/50-60
0001	794225 16R	ASS. RIDUTTORE - 115/60
0002	001015 01	ASS. SCATOLA INGRANAGGI
0003	060294 04	
0004	03001251 01	VITE 5/16-18x1
0004	429852 00	VITE M6x20
0005	640084 00	GUARNIZIONE OR
0006	640083 00	PARAOLIO
0007	651056 00	CUSCINETTO
0008	441800 09	RONDELLA DI RASAMENTO
0009	794123 03R	ASS. ROTORE
0010	620521 00	STATORE - 230V
0010	620521 01	STATORE - 115V
0011	764001 01	VENTOLA
0012	640095 00	INSERTO IN GOMMA
0013	794226 01R	COPERCHIO MOTORE
0014	620520 00	CAPACITA' - 12,5 MFD
0014	620520 03	CAPACITA' - 4 MFD
0015	03001403 77	VITE
0016	650515 01	ALLOGGIAMENTO IN PLASTICA
0017	423872 02	VITE
0018	784476 00	ASS. SUPPORTO MAGNETE
0019	784476 00	ASS. SUPPORTO MAGNETE
0020	784476 00	ASS. SUPPORTO MAGNETE
0021	651160 00	INGRANAGGIO IN FIBRA
0022	441800 06	RONDELLA
0023	441800 05	RONDELLA
0024	651161 00	INGRANAGGIO INTERMEDIO
0025	441800 08	RONDELLA
0026	441800 07	RONDELLA
0027	651162 01	INGRANAGGIO FINALE
0028	441808 00	RONDELLA
0029	441808 00	RONDELLA
0030	640019 01	PARAOLIO
0031	660756 00	RACCOGLIGOCCE
0032	640060 00	GUARNIZIONE
0033	060359 00	GIUNTO
0034	03001405 38	VITE 5/16 X 3/4"
0034	420019 00	VITE
0036	794300 00R	ASS. FREEZER
0037	764010 00	SUPPORTO DI ALLUMINIO
0038	784541 01	TUBO EVAPORATORE
0039	03001405 38	VITE 5/16 X 3/4"
0039	420019 00	VITE
0041	640041 40	O RING

Pos	Codice	Descrizione
0041	650727 00	COCLEA
0042	640040 00	ASSIEME PREMISTOPPA
0043	670011 01	CUSCINETTO INFERIORE
0044	640041 28	GUARNIZIONE OR
0045	060661 00	ASS. ROMPIGHIACCIO
0046	640041 27	GUARNIZIONE OR
0047	420019 00	VITE
0049	640041 25	GUARNIZIONE OR
0050	060661 00	ASS. ROMPIGHIACCIO
0051	650297 00	ANELLO SEEGER
0052	650725 00	AGITATORE
0052	660980 00	RONDELLA IN PLASTICA
0053	420030 00	VITE
0054	263612 00	GRASSO IDROREPELL.

Вин общенит

vsezip.ru

+7(812)987-08-81

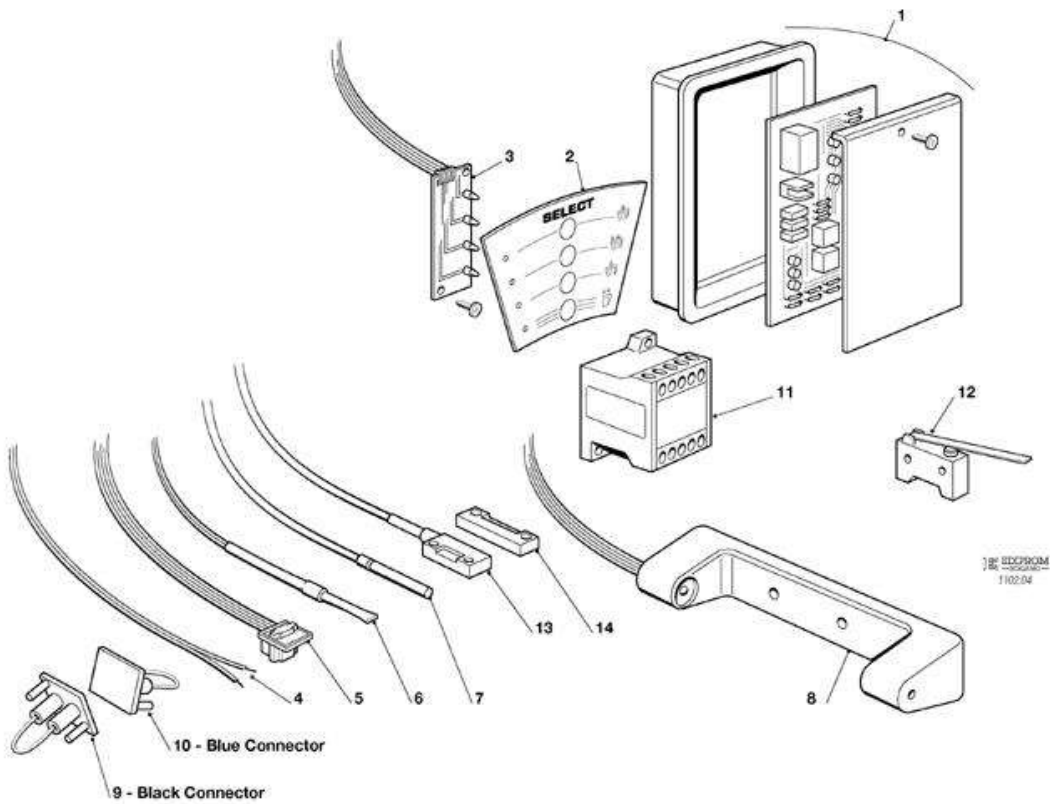


Pos	Codice	Descrizione
0001	620448 00	ASS. SCHEDA ELETT. E INVOLUCRO - 230/50
0001	620448 05	ASS. SCHEDA ELETT. E INVOLUCRO - 115/60
0002	620483 00	MEMBRANA ATTIVA
0002	620483 01	MEMBRANA ATTIVA (SOLO GHIACCIO)
0003	620483 03	SCHEDA LED
0004	620404 13	SENSORE LIVELLO ACQUA
0005	620404 03	SENSORE EFFETTO HALL
0006	620404 11	SENSORE TEMP. CONDENSATORE
0007	620404 10	SENSORE TEMP. EVAPORATORE
0008	650674 01	ASS. CONTR. LIVELLO GHIACCIO
0009	620448 03	SENSORE DISTRIBUZIONE TX (NERO)
0009	620448 04	CAVI DI COLLEGAMENTO
0010	620448 02	SENSORE DISTRIBUZIONE RX (BLU)
0010	620448 04	CAVI DI COLLEGAMENTO
0011	630119 04	TELERUTTORE (SOLO 115/60)
0012	620486 00	INTERRUTTORE SICUREZZA
0013	CM 33210019	INTERRUTTORE MAGNETICO
0014	CM 19355007	MAGNETE

сайт общенит

vsezip.ru

+7(812)987-08-81



Pos	Codice	Descrizione
0001	620448 05	ASS. SCHEDA ELETT. E INVOLUCRO - 115/60
0001	620448 08	SCHEDA ELETTRONICA NTC
0002	620483 00	MEMBRANA ATTIVA
0002	620483 01	MEMBRANA ATTIVA (SOLO GHIACCIO)
0003	620483 03	SCHEDA LED
0004	620519 02	SONDA LIVELLO ACQUA
0005	620404 03	SENSORE EFFETTO HALL
0006	620519 04	SONDA CONDENSATORE
0007	620519 01	SONDA EVAPORATORE
0008	650674 01	ASS. CONTR. LIVELLO GHIACCIO
0009	620448 03	SENSORE DISTRIBUZIONE TX (NERO)
0009	620448 04	CAVI DI COLLEGAMENTO
0010	620448 02	SENSORE DISTRIBUZIONE RX (BLU)
0010	620448 04	CAVI DI COLLEGAMENTO
0011	630119 04	TELERUTTORE (SOLO 115/60)
0012	620486 00	INTERRUTTORE SICUREZZA
0013	CM 33210019	INTERRUTTORE MAGNETICO
0014	CM 19355007	MAGNETE

vsezip.ru

+7(812)987-08-81

