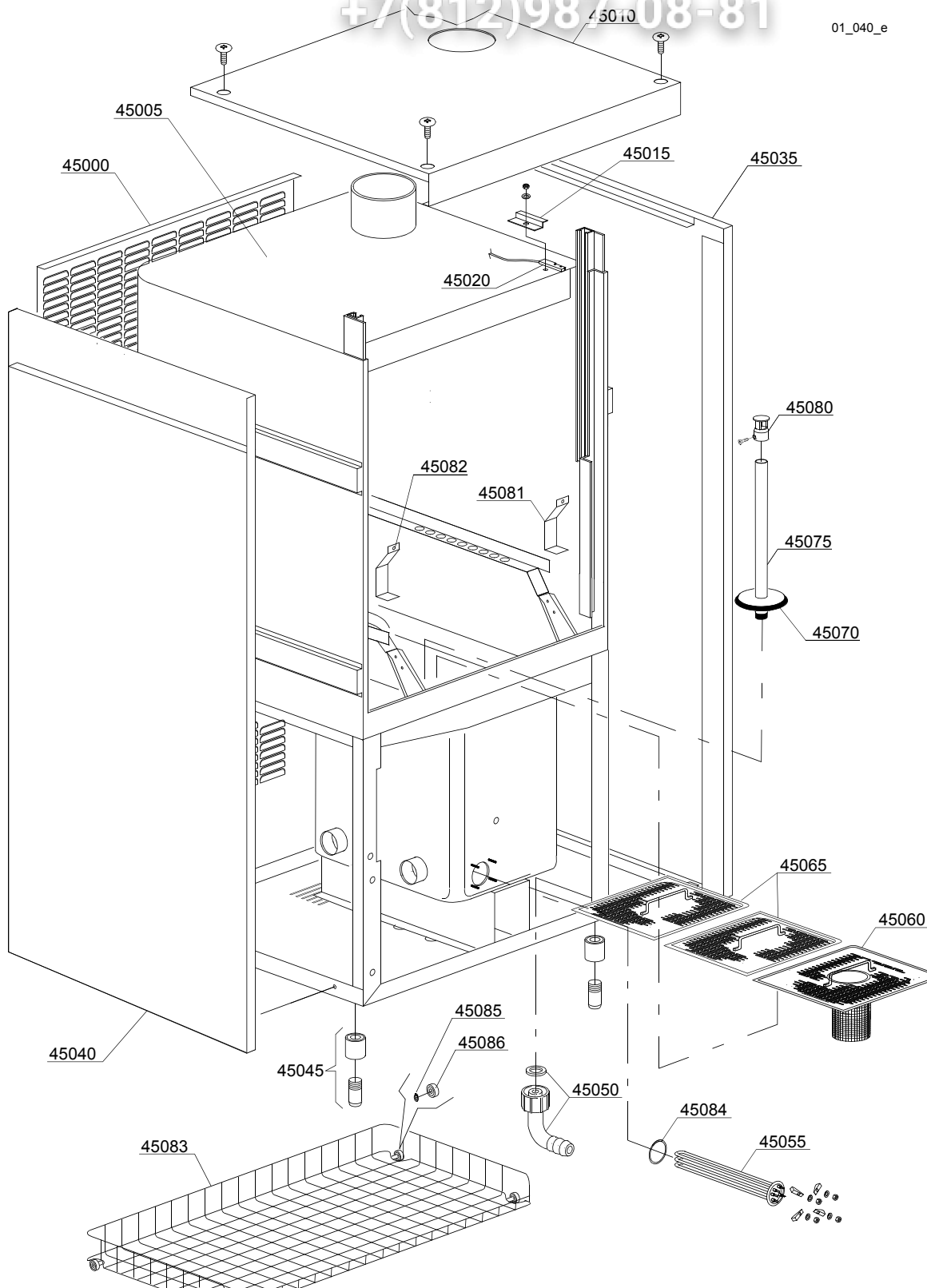


vsezip.ru

+7(812)987-08-81

01_040_e



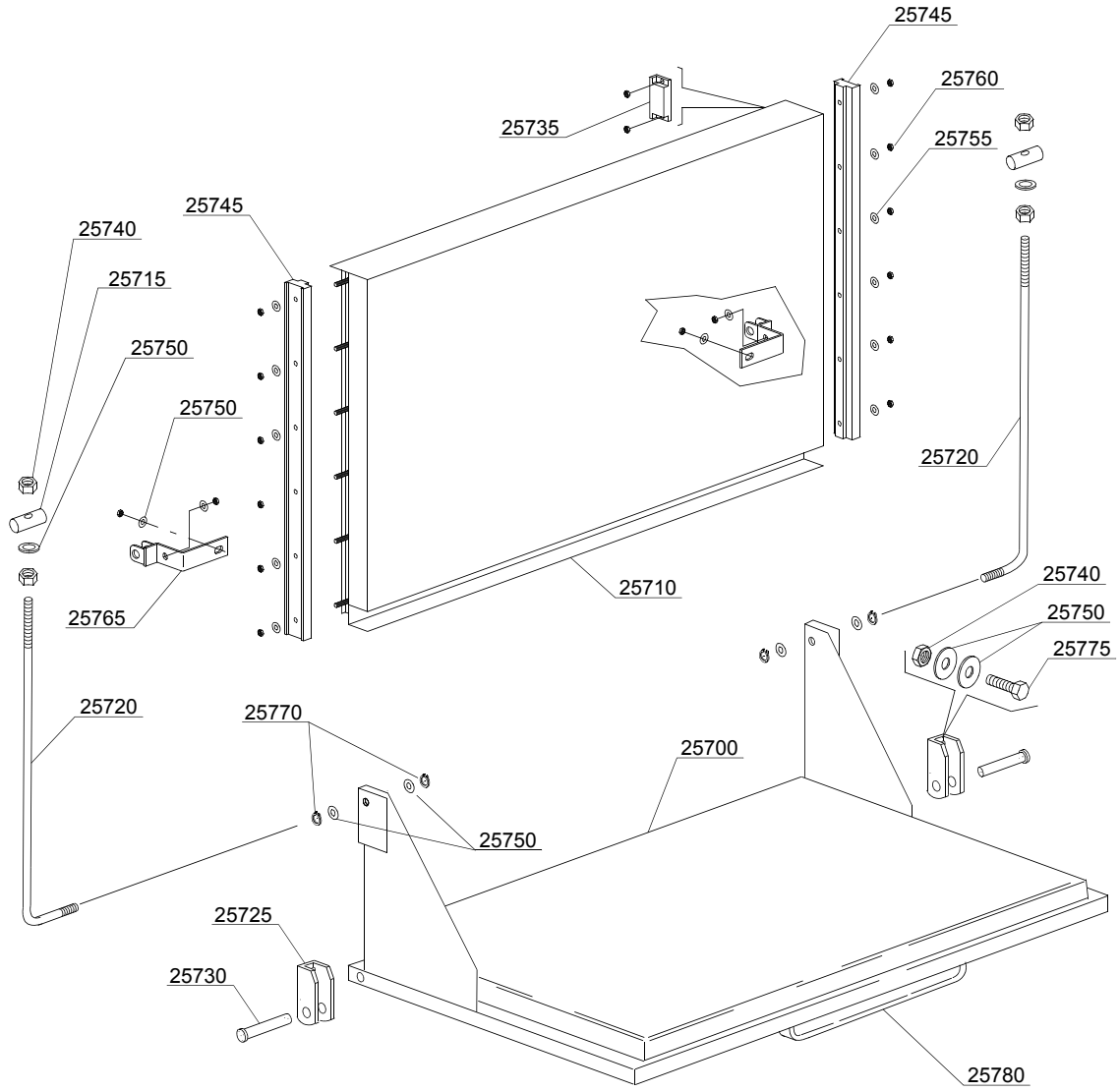
ID	Codici	da SN	a SN	Mod.	Acces.	Volt	Descrizione
Module: Particolari gruppo carrozzeria							
45000	92004		-	e,dc			Pannello posteriore
45005	92000		-	e,dc			Carrozzeria completa di porte
45010	92005		-	e,dc			Coperchio
45015	3009112		-	e,dc			Staffa supporto reed micro
45020	3003112		-	e,dc			Reed sicurezza porta
45035	91002		-	e,dc			Pannello destro
45040	91003		-	e,dc			Pannello sinistro
45045	15116		-	e,dc			Piedino
45050	15613		-	e,dc			Gomito di scarico
45055	30001010		-	e,dc		A,H,K,L,P,R,U,V	Resistenza 6000/6530W 230/240V 3
45060	11600906		-	e,dc			Filtro superficie anteriore
45065	11600907		-	e,dc			Filtro superficie posteriore
45070	11600002		-	e,dc			Guarnizione a flangia
45075	91101		-	e,dc			Tubo Troppopieno
45080	11600019		-	e,dc			Finale per tubo Troppopieno
45081	80936		-	e,dc			Paraspruzzi destro
45082	80937		-	e,dc			Paraspruzzi sinistro
45083	92100		-	e,dc			Cesto inox con ruote
45084	13015		-	e,dc			Guarnizione 6225 OR 160 NBR
45085	89919/A		-	e,dc			Guarnizione seger inox Ø 8
45086	89919		-	e,dc			Ruota in plastica

e=VERSIONE ELETTRONICA, dc=VERSIONE DOPPIA CARROZZERIA, uw=VERSIONE LAVAGGIO INFERIORE E SUPERIORE

81E=81E

bp=POMPA AUMENTO PRESSIONE, dd=DOSATORE DETERSIVO, dp=POMPA DI SCARICO

A=3/N/PE~380-400V 50-60Hz, D=3/PE~200-210V 50-60Hz, F=2/PE~220-240V 50-60Hz, G=3/N/PE~415V 50-60Hz, H=3/PE~220-230V 50-60Hz, K=3/PE~380-400V 50-60Hz, L=3/PE~415V 50-60Hz, M=3/PE~440V 60Hz, P=1/N/PE~220-230V 50-60Hz, R=2/PE~220-240V 50-60Hz, U=1/N/PE~240V 50-60Hz, V=3/PE~240V 50-60Hz, W=1/N/PE~100-110V 50-60Hz



vsezip.ru

ID	Codici	da SN	a SN	Mod	Acces.	Volt	Descrizione
Module:Sistemi di chiusura							
25700	92000/A		-	e			Porta maniglia inox
25710	92000/B		-	e			Porta superiore
25715	22219		-	e			Cilindretti asta porta
25720	22220		-	e			Asta porta
25725	22206/B		-	e			Cerniera porta
25730	22220/A		-	e			Perno inox per cerniera porta
25735	80232		-	e			Magnete per reed
25740	11721		-	e			Dado (min. 10 pz)
25745	90024		-	e			Guida porta
25750	11177		-	e			Rondella piana Ø 6x12 (min. 10 pz)
25755	11176		-	e			Rondella piana Ø 5 (min. 20 pz)
25760	11169		-	e			Dado M5 inox autobloccante(min. 10 pz)
25765	90916		-	e			Staffa movimento porta
25770	11815		-	e			Seeger Ø8 inox (min. 5 pz)
25775	11104/B		-	e			Vite inox M6x16 (min. 5 pz)
25780	80750		-	e			Maniglia inox

e=VERSIONE ELETTRONICA, dc=VERSIONE DOPPIA CARROZZERIA, uw=VERSIONE LAVAGGIO INFERIORE E SUPERIORE

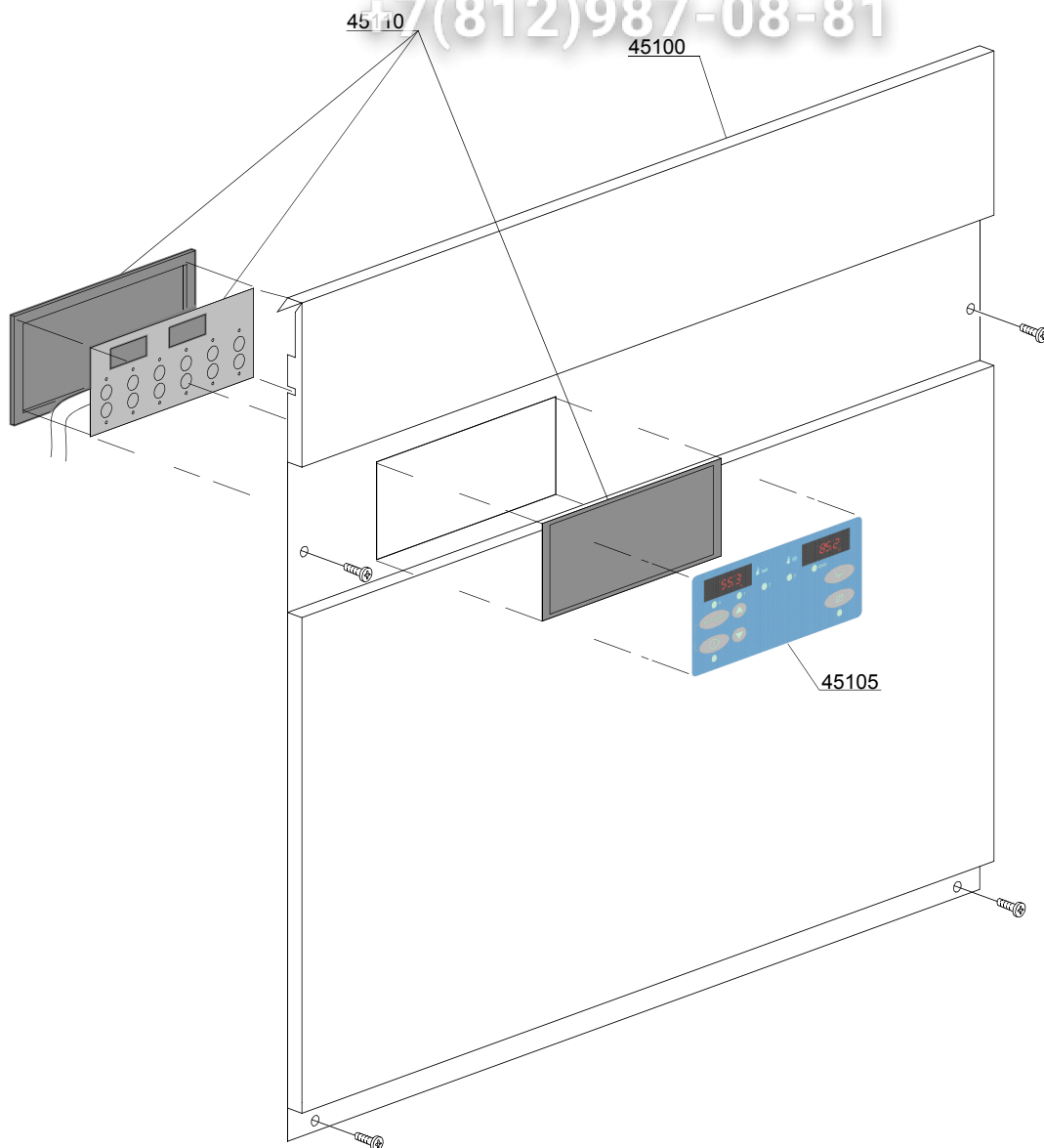
81E=81E

bp=POMPA AUMENTO PRESSIONE, dd=DOSATORE DETERSIVO, dp=POMPA DI SCARICO

A=3/N/PE~380-400V 50-60Hz, D=3/PE~200-210V 50-60Hz, F=2/PE~220-240V 50-60Hz, G=3/N/PE~415V 50-60Hz, H=3/PE~220-230V 50-60Hz, K=3/PE~380-400V 50-60Hz, L=3/PE~415V 50-60Hz, M=3/PE~440V 60Hz, P=1/N/PE~220-230V 50-60Hz, R=2/PE~220-240V 50-60Hz, U=1/N/PE~240V 50-60Hz, V=3/PE~240V 50-60Hz, W=1/N/PE~100-110V 50-60Hz

vsezip.ru

+7(812)987-08-81



03_064_e

vsezip.ru

ID	Codici	da SN	a SN	Mod.	Acces.	Volt	Descrizione
Module:Pannello comandi							
45100	92006		-	e			Pannello comandi
45105	50571		-	e			Mostrina serigrafata tastiera membrana dp+ws(D)
45105	50575		-	e			Mostrina serigrafata neutra tastiera membrana dp+ws(N)
45105	50578		-	e			Mostrina serigrafata tastiera membrana dp+ws(K)
45110	50570/D		-	e			Tastiera a membrana completa PLUS

e=VERSIONE ELETTRONICA, dc=VERSIONE DOPPIA CARROZZERIA, uw=VERSIONE LAVAGGIO INFERIORE E SUPERIORE

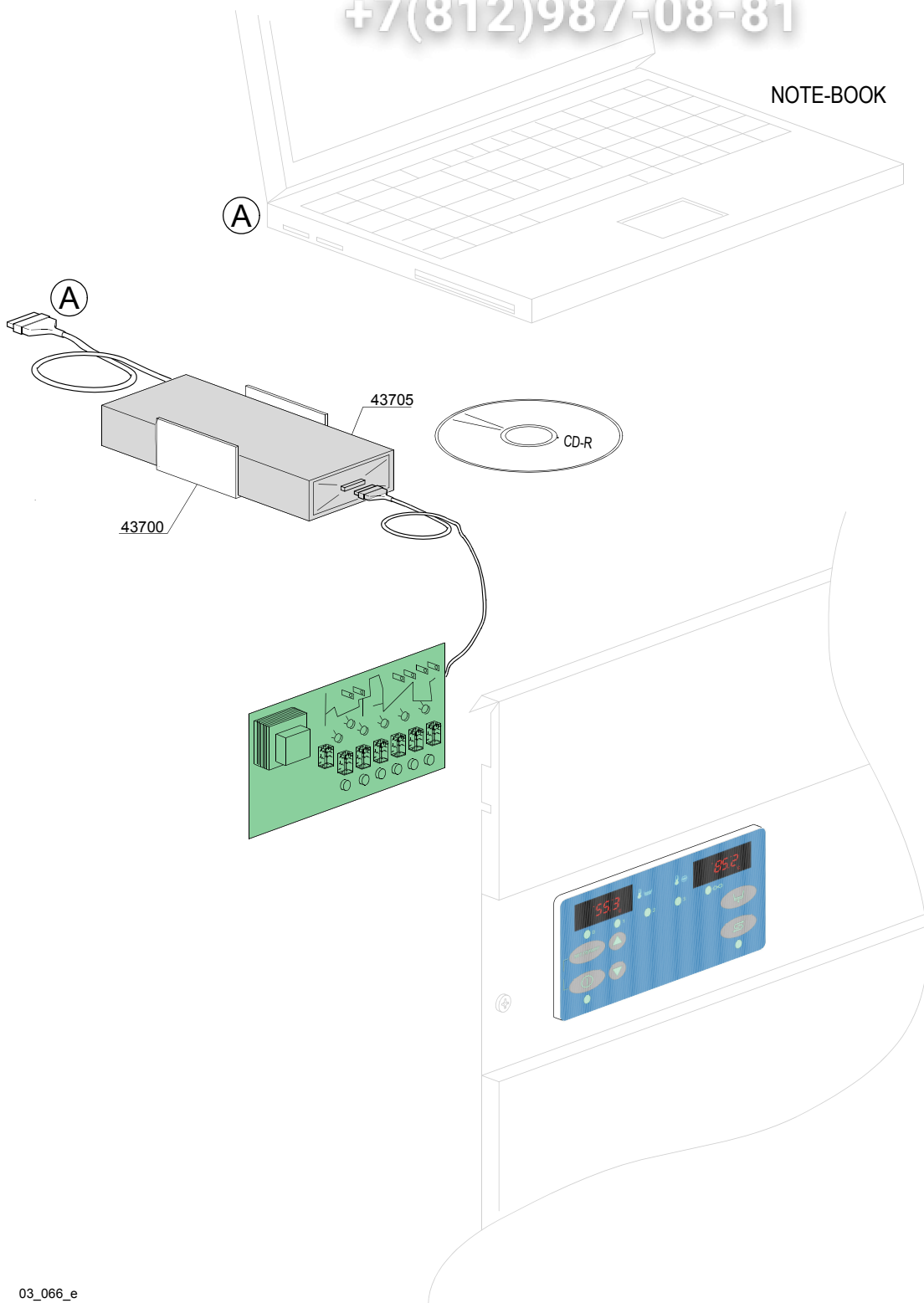
81E=81E

bp=POMPA AUMENTO PRESSIONE, dd=DOSATORE DETERSIVO, dp=POMPA DI SCARICO

A=3/N/PE~380-400V 50-60Hz, D=3/PE~200-210V 50-60Hz, F=2/PE~220-240V 50-60Hz, G=3/N/PE~415V 50-60Hz, H=3/PE~220-230V 50-60Hz, K=3/PE~380-400V 50-60Hz, L=3/PE~415V 50-60Hz, M=3/PE~440V 60Hz, P=1/N/PE~220-230V 50-60Hz, R=2/PE~220-240V 50-60Hz, U=1/N/PE~240V 50-60Hz, V=3/PE~240V 50-60Hz, W=1/N/PE~100-110V 50-60Hz

vsezip.ru

+7(812)987-08-81



03_066_e

vsezip.ru

ID	Codici	da SN	a SN	Mod.	Acces.	Volt	Descrizione
Module:Controllo ELETTRONICO HACCP							
43700	3060200		-	e			Staffa supporto DATA-LOGGER
43705	99910217		-	e			Kit controllo remoto HACCP

e=VERSIONE ELETTRONICA, dc=VERSIONE DOPPIA CARROZZERIA, uw=VERSIONE LAVAGGIO INFERIORE E SUPERIORE

81E=81E

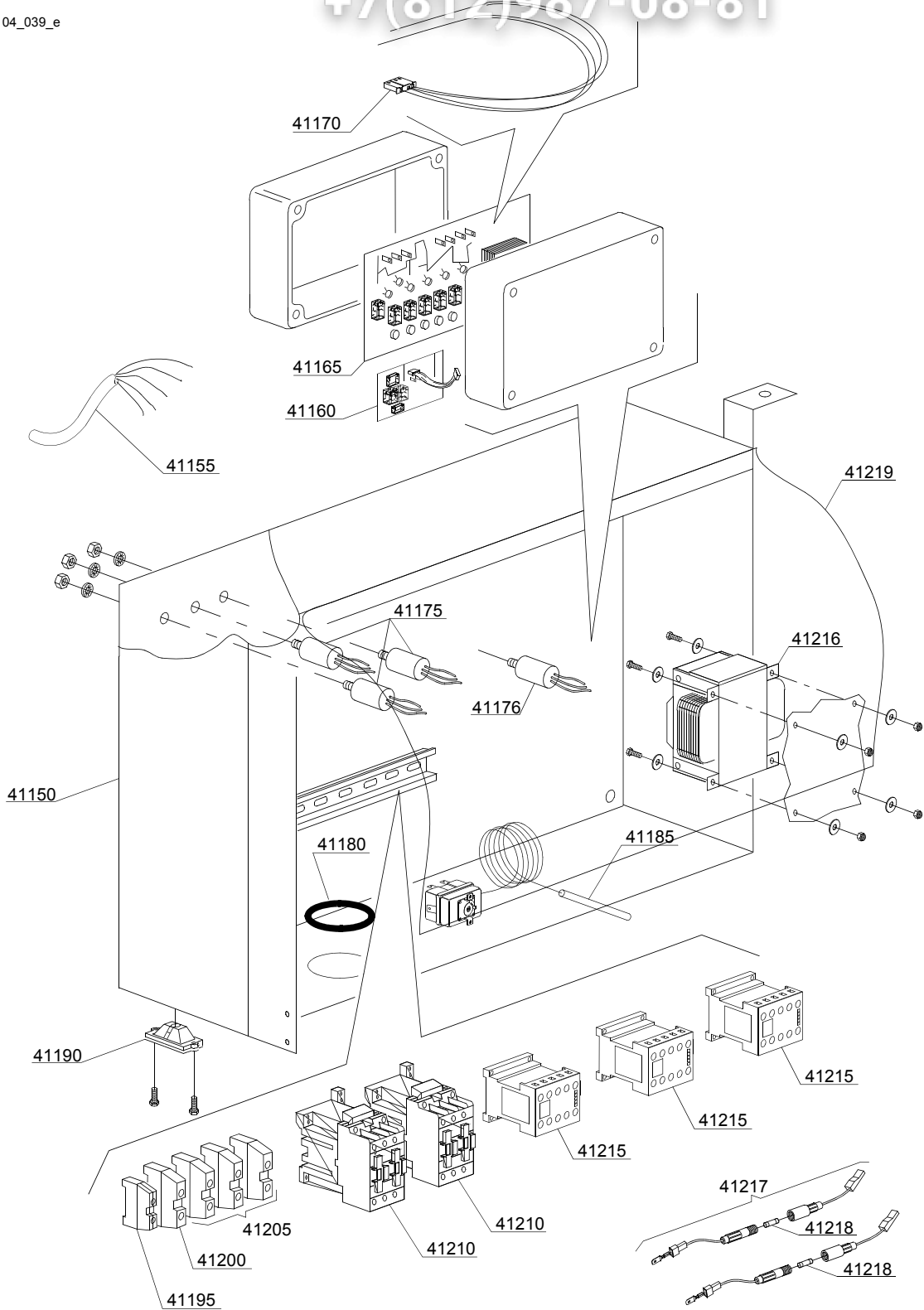
bp=POMPA AUMENTO PRESSIONE, dd=DOSATORE DETERSIVO, dp=POMPA DI SCARICO

A=3/N/PE~380-400V 50-60Hz, D=3/PE~200-210V 50-60Hz, F=2/PE~220-240V 50-60Hz, G=3/N/PE~415V 50-60Hz, H=3/PE~220-230V 50-60Hz, K=3/PE~380-400V 50-60Hz, L=3/PE~415V 50-60Hz, M=3/PE~440V 60Hz, P=1/N/PE~220-230V 50-60Hz, R=2/PE~220-240V 50-60Hz, U=1/N/PE~240V 50-60Hz, V=3/PE~240V 50-60Hz, W=1/N/PE~100-110V 50-60Hz

vsezip.ru

+7(812)987-08-81

04_039_e



ID	Codici	da SN	a SN	Mod.	Acces.	Volt	Descrizione
Module:Componenti elettrici di controllo							
41150	91001		-	e			Pannello porta componenti elettrici
41155	80200		-	e		A,G	Cavo alimentazione 5x4x3400
41155	75359		-	e		A,G	Cavo alimentazione anti-fiamma 4x6x3400
41160	50559		-	e			Timer elettronico optional+Scheda EXP-PS
41165	50569		-	e			Scheda madre senza chip
41170	50562		-	e			Sonda termostato DIHE-ECO 2
41175	15149		-	e		A,H,K,P	Filtro antidisturbo F3 (0,33 mF)
41176	15187		-	e		A,H,K,P	Filtro antidisturbo F3 440 VaC3
41180	13324		-	e			Passacavo in gomma Ø46x50
41185	2000430		-	e		A,H,K,P	Termostato sicurezza 90/110 1500 PVC
41190	15065/A		-	e			Fissacavo con viti
41195	10300401		-	e			Morsetto 6/8mm2 giallo/verde
41200	3006155		-	e			Morsettoneutro blu 16mm2
41205	3006082		-	e			Morsetto 16mm2 SL-16
41210	10300050		-	e		A,F,H,K,P,R	Teleruttore 25A/12A
41215	15086		-	e			Teleruttore 230V 50/60Hz 4C
41216	15384		-	e			Trasformatore 0-230V 160/230/400/415/440 Va
41217	3006147		-	e			Porta fusibile 5x10
41218	15160		-	e			Fusibile 5x20 10A
41219	11600039		-	e			Protezione trasparente per componenti elettrici

e=VERSIONE ELETTRONICA, dc=VERSIONE DOPPIA CARROZZERIA, uw=VERSIONE LAVAGGIO INFERIORE E SUPERIORE

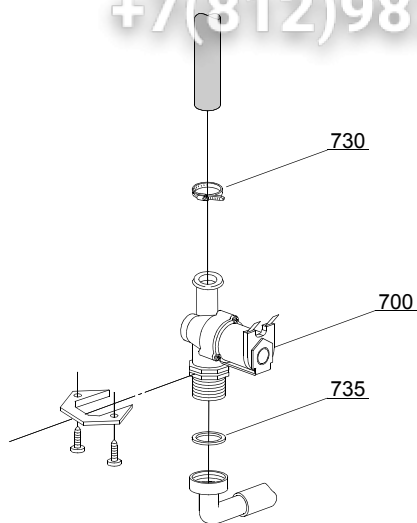
81E=81E

bp=POMPA AUMENTO PRESSIONE, dd=DOSATORE DETERSIVO, dp=POMPA DI SCARICO

A=3/N/PE~380-400V 50-60Hz, D=3/PE~200-210V 50-60Hz, F=2/PE~220-240V 50-60Hz, G=3/N/PE~415V 50-60Hz, H=3/PE~220-230V 50-60Hz, K=3/PE~380-400V 50-60Hz, L=3/PE~415V 50-60Hz, M=3/PE~440V 60Hz, P=1/N/PE~220-230V 50-60Hz, R=2/PE~220-240V 50-60Hz, U=1/N/PE~240V 50-60Hz, V=3/PE~240V 50-60Hz, W=1/N/PE~100-110V 50-60Hz

vsezip.ru

+7(812)987-08-81



05_002_€

vsezip.ru

ID	Codici	da SN	a SN	Mod.	Acces.	Volt	Descrizione
Module:Gruppo elettrovalvole							
700	10703		-	e,dc			Elettrovalvola singola - 230Vac
730	11807		-	e,dc			Fascetta 12/22 (min. 3 pz)
735	13307		-	e,dc			Guarnizione 3/4

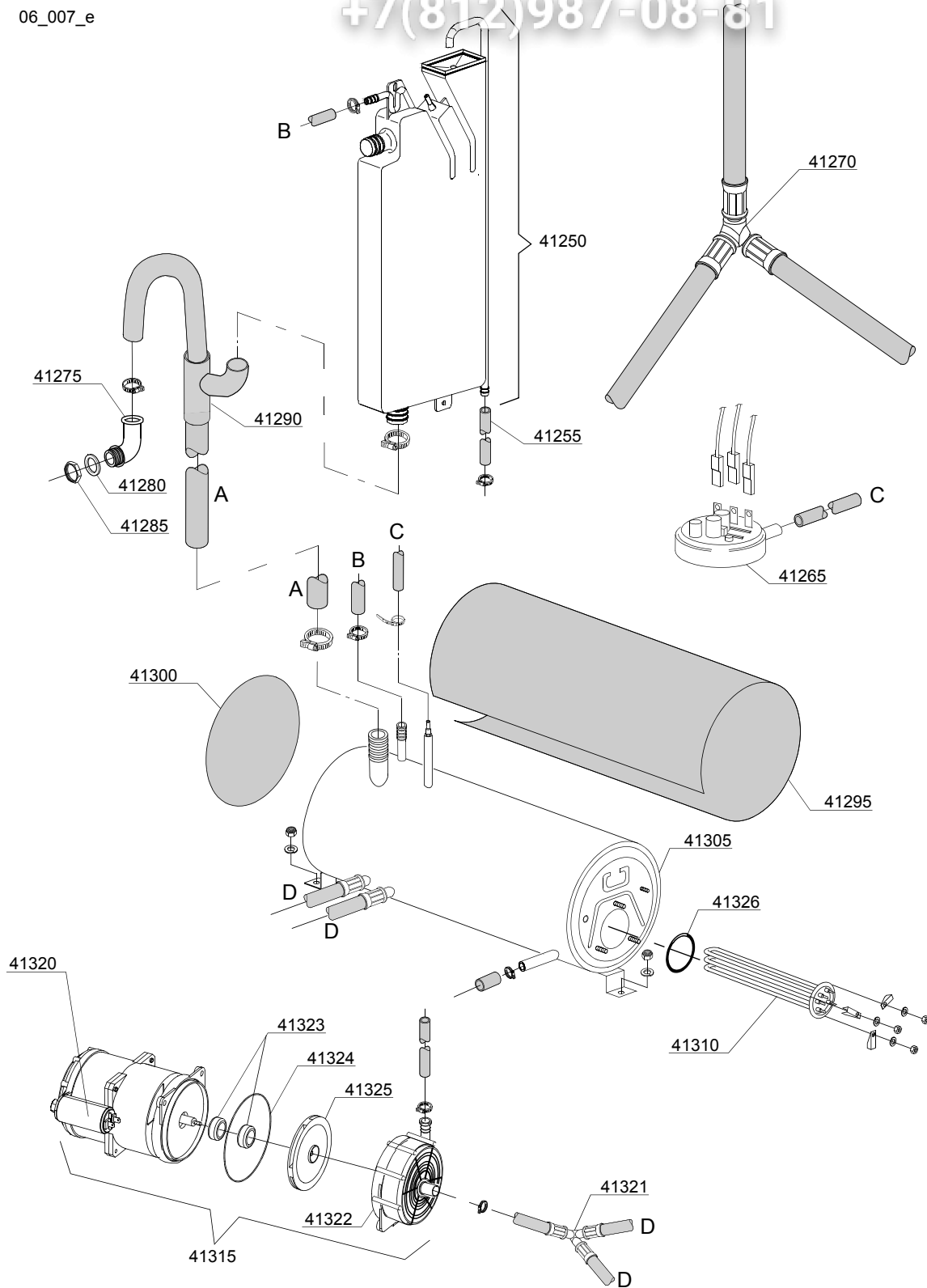
e=VERSIONE ELETTRONICA, dc=VERSIONE DOPPIA CARROZZERIA, uw=VERSIONE LAVAGGIO INFERIORE E SUPERIORE

81E=81E

bp=POMPA AUMENTO PRESSIONE, dd=DOSATORE DETERATIVO, dp=POMPA DI SCARICO

A=3/N/PE~380-400V 50-60Hz, D=3/PE~200-210V 50-60Hz, F=2/PE~220-240V 50-60Hz, G=3/N/PE~415V 50-60Hz, H=3/PE~220-230V 50-60Hz, K=3/PE~380-400V 50-60Hz, L=3/PE~415V 50-60Hz, M=3/PE~440V 60Hz, P=1/N/PE~220-230V 50-60Hz, R=2/PE~220-240V 50-60Hz, U=1/N/PE~240V 50-60Hz, V=3/PE~240V 50-60Hz, W=1/N/PE~100-110V 50-60Hz

06_007_e



ID	Codici	da SN	a SN	Mod	Acces.	Volt	Descrizione
Module:Sistema risciacquo temperatura costante							
41250	15720		-	e,dc			Assieme break tank
41255	2907352		-	e,dc			Tubo gomma PVC WRAS
41265	10706/A		-	e,dc			Pressostato 42-27
41270	91110		-	e,dc			Derivazione 3 vie plastica Ø12mm
41275	10701		-	e,dc			Gomito di scarico
41280	13305		-	e,dc			Guarnizione gomito scarico 44x32x3 (min. 5 pz)
41285	11701/A		-	e,dc			Dado inox
41290	91112		-	e,dc			Manicotto carico di sicurezza
41295	91116		-	e,dc			Coibentante boiler 600x680
41300	91115		-	e,dc			Fondello Ø190x3
41305	91104		-	e,dc			Boiler atmosferico AISI-316
41310	30001011		-	e,dc			Resistenza 9 KW 230/240 Vac 3
41315	15100/D		-	e,dc			Pompa risciacquo / aumento pressione 220/240V
41320	10702		-	e,dc			Condensatore 5 uF
41321	91111		-	e,dc			Derivazione 3 vie plastica Ø12mm
41322	15100/V		-	e,dc			Chiocciola pompa
41323	15100/S		-	e,dc			Tenute rotanti
41324	15100/T		-	e,dc			Guarnizione OR
41325	15100/U		-	e,dc			Girante pompa
41326	13015		-	e,dc			Guarnizione 6225 OR 160 NBR

e=VERSIONE ELETTRONICA, dc=VERSIONE DOPPIA CARROZZERIA, uw=VERSIONE LAVAGGIO INFERIORE E SUPERIORE

81E=81E

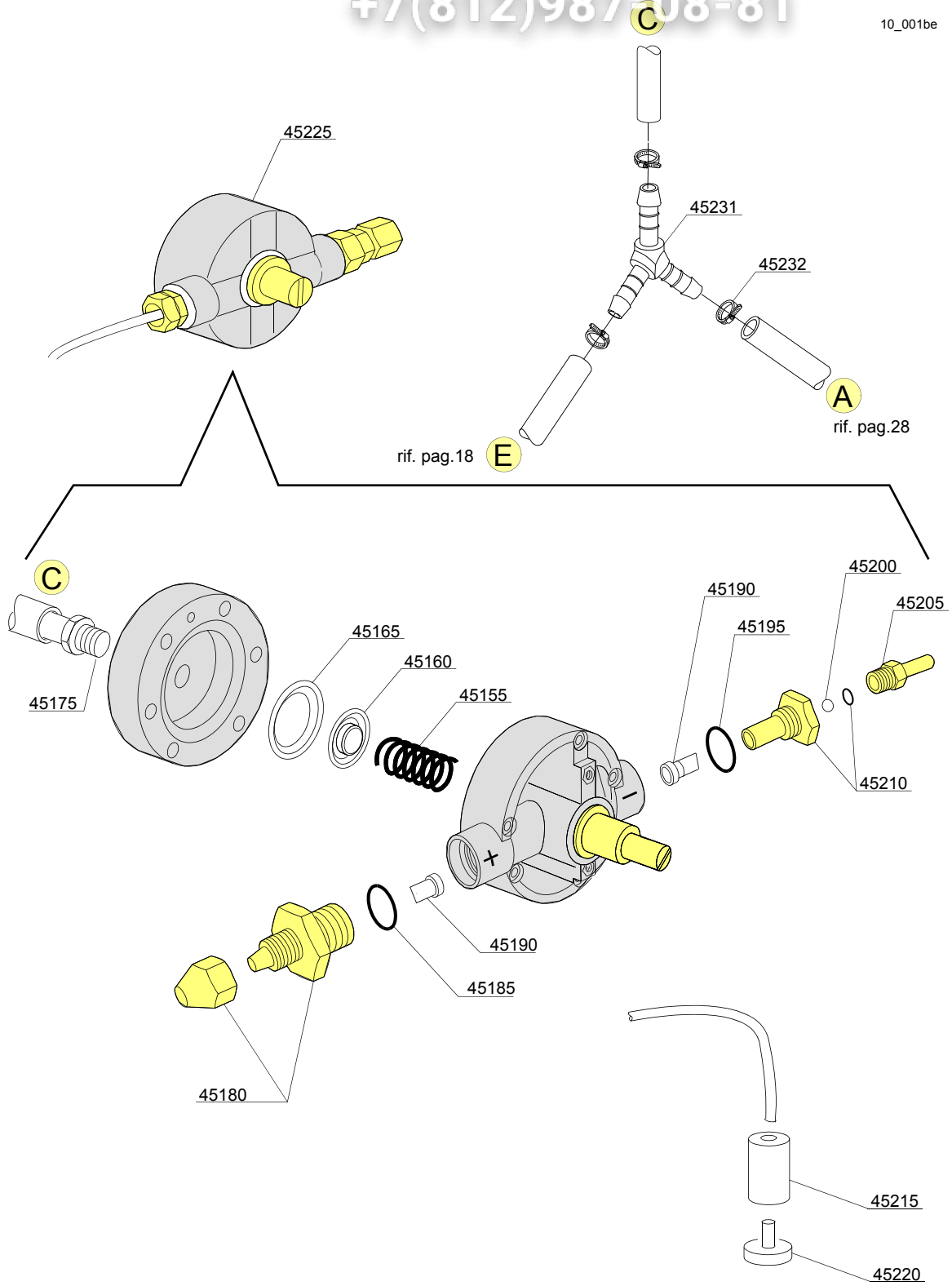
bp=POMPA AUMENTO PRESSIONE, dd=DOSATORE DETERGENTE, dp=POMPA DI SCARICO

A=3/N/PE~380-400V 50-60Hz, D=3/PE~200-210V 50-60Hz, F=2/PE~220-240V 50-60Hz, G=3/N/PE~415V 50-60Hz, H=3/PE~220-230V 50-60Hz, K=3/PE~380-400V 50-60Hz, L=3/PE~415V 50-60Hz, M=3/PE~440V 60Hz, P=1/N/PE~220-230V 50-60Hz, R=2/PE~220-240V 50-60Hz, U=1/N/PE~240V 50-60Hz, V=3/PE~240V 50-60Hz, W=1/N/PE~100-110V 50-60Hz

vsezip.ru

+7(812)987-08-81

10_001be



vsezip.ru

ID	Codici	da SN	a SN	Mod	Acces.	Volt	Descrizione
Module: Gruppo dosatore brillantante							
45155	10705/M		-	e,dc			Molla in acciaio inox
45160	10705/N		-	e,dc			Disco membrana
45165	10750/O		-	e,dc			Membrana in silicone
45175	12506		-	e,dc			Portagomma Ø 10mm
45180	10705/G		-	e,dc			Raccordo di aspirazione
45185	10705/C		-	e,dc			Guarnizione OR
45190	10705/D		-	e,dc			Valvola in silicone
45195	10705/C		-	e,dc			Guarnizione OR
45200	10705/T		-	e,dc			Sfera in Teflon
45205	10705/R		-	e,dc			Raccordo in ottone
45210	10705/E		-	e,dc			Guida valvola con OR
45215	12525		-	e,dc			Zavorra
45220	15058		-	e,dc			Filtrino (min. 3 pz)
45225	10799/G		-	e,dc			Dosatore brillantante GERMAC
45231	540104		-	e,dc			Derivazione 3 vie plastica Ø12-12-10mm
45232	11807		-	e,dc			Fascetta 12/22 (min. 3 pz)

e=VERSIONE ELETTRONICA, dc=VERSIONE DOPPIA CARROZZERIA, uw=VERSIONE LAVAGGIO INFERIORE E SUPERIORE

81E=81E

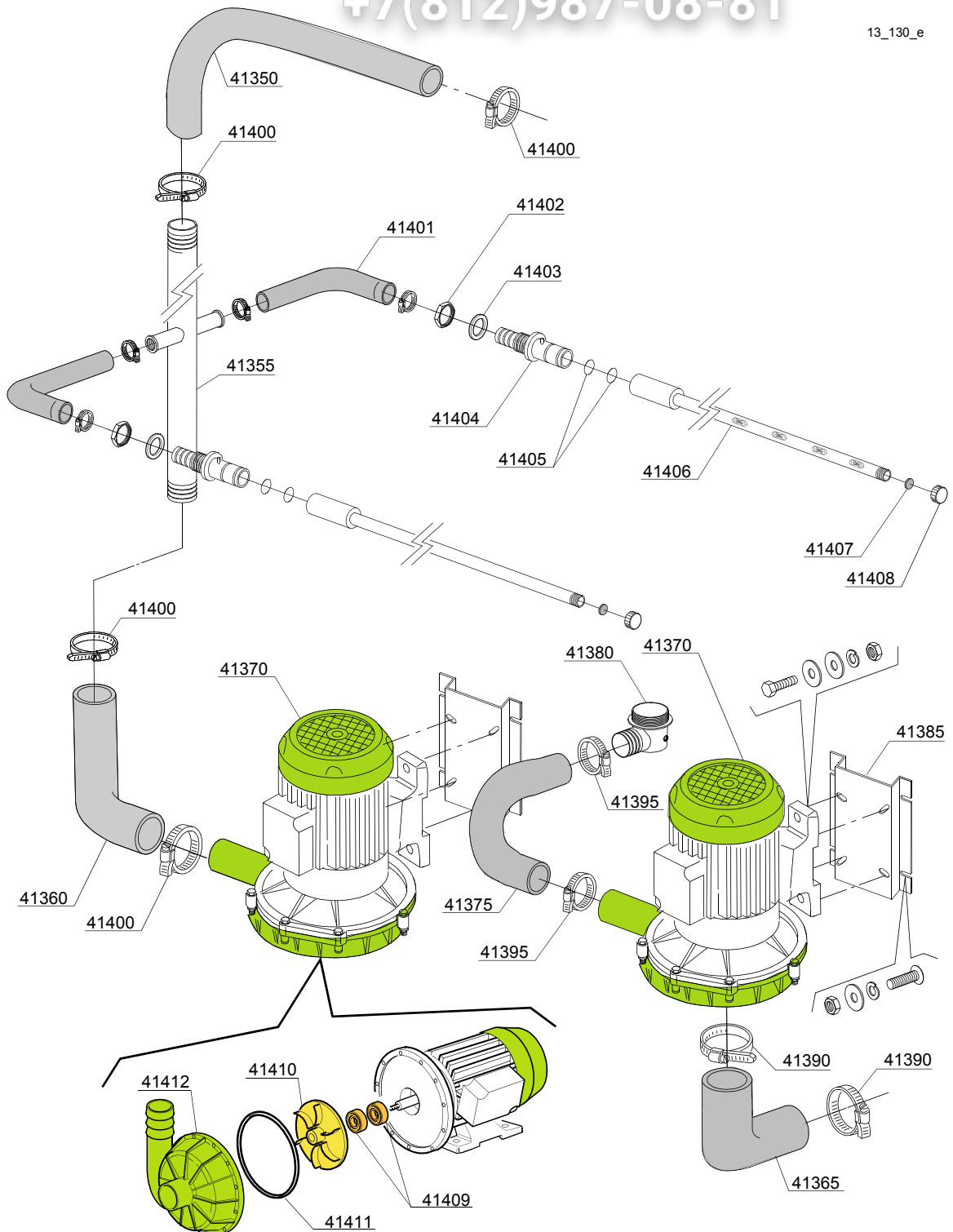
bp=POMPA AUMENTO PRESSIONE, dd=DOSATORE DETERSIVO, dp=POMPA DI SCARICO

A=3/N/PE~380-400V 50-60Hz, D=3/PE~200-210V 50-60Hz, F=2/PE~220-240V 50-60Hz, G=3/N/PE~415V 50-60Hz, H=3/PE~220-230V 50-60Hz, K=3/PE~380-400V 50-60Hz, L=3/PE~415V 50-60Hz, M=3/PE~440V 60Hz, P=1/N/PE~220-230V 50-60Hz, R=2/PE~220-240V 50-60Hz, U=1/N/PE~240V 50-60Hz, V=3/PE~240V 50-60Hz, W=1/N/PE~100-110V 50-60Hz

vsezip.ru

+7(812)987-08-81

13_130_e



ID	Codici	da SN	a SN	Mod	Acces.	Volt	Descrizione
Module:Pompa lavaggio							
41350	91106		-	uw			Tubo mandata superiore
41355	92101		-	uw			Rampa lavaggio
41360	92102		-	uw			Tubo mandata inferiore
41365	3002020		-	uw			Manicotto aspirazione
41370	88106		-	uw			Pompa lavaggio 2,7-HP 220 / 380 / 400V 50Hz
41370	88106/E		-	uw			Pompa lavaggio 2,7-HP (mod1205) 240 / 415V 50Hz
41370	88106/D		-	uw			Pompa lavaggio 2,7-HP (mod.1205) 440V 3F 60Hz
41375	92103		-	uw			Tubo mandata lavaggio inferiore
41380	90008		-	uw			Torretta inferiore/superiore
41385	11600623		-	uw			Staffa supporto pompa
41390	2902481		-	uw			Fascetta 60/80 (min. 2 pz)
41395	11824		-	uw			Fascetta 50/70 (min. 2 pz)
41400	11810		-	uw			Fascetta 40/60 (min. 2 pz)
41401	92104		-	uw			Manicotto madata laterale
41402	2200103		-	uw			Dado
41403	13326		-	uw			Guarnizione 38x27x2
41404	92106		-	uw			Innesto tubo lavaggio laterale
41405	13025		-	uw			O-ring 2081
41406	92105		-	uw			Tubo lavaggio laterale
41407	2002051		-	uw			Guarnizione EPDM 17.5x1.5
41408	2002054		-	uw			Tappo per braccio di risciacquo
41409	15080		-	uw			Tenute rotanti
41410	88222		-	uw			Girante pompa HP-2,7 (F1205)
41410	88222		-	uw			Girante pompa HP-2,7 240V - 415V (F1205)
41411	10200290		-	uw			Guarnizione OR-1225
41412	88220		-	uw			Chiocciola pompa

e=VERSIONE ELETTRONICA, dc=VERSIONE DOPPIA CARROZZERIA, uw=VERSIONE LAVAGGIO INFERIORE E SUPERIORE

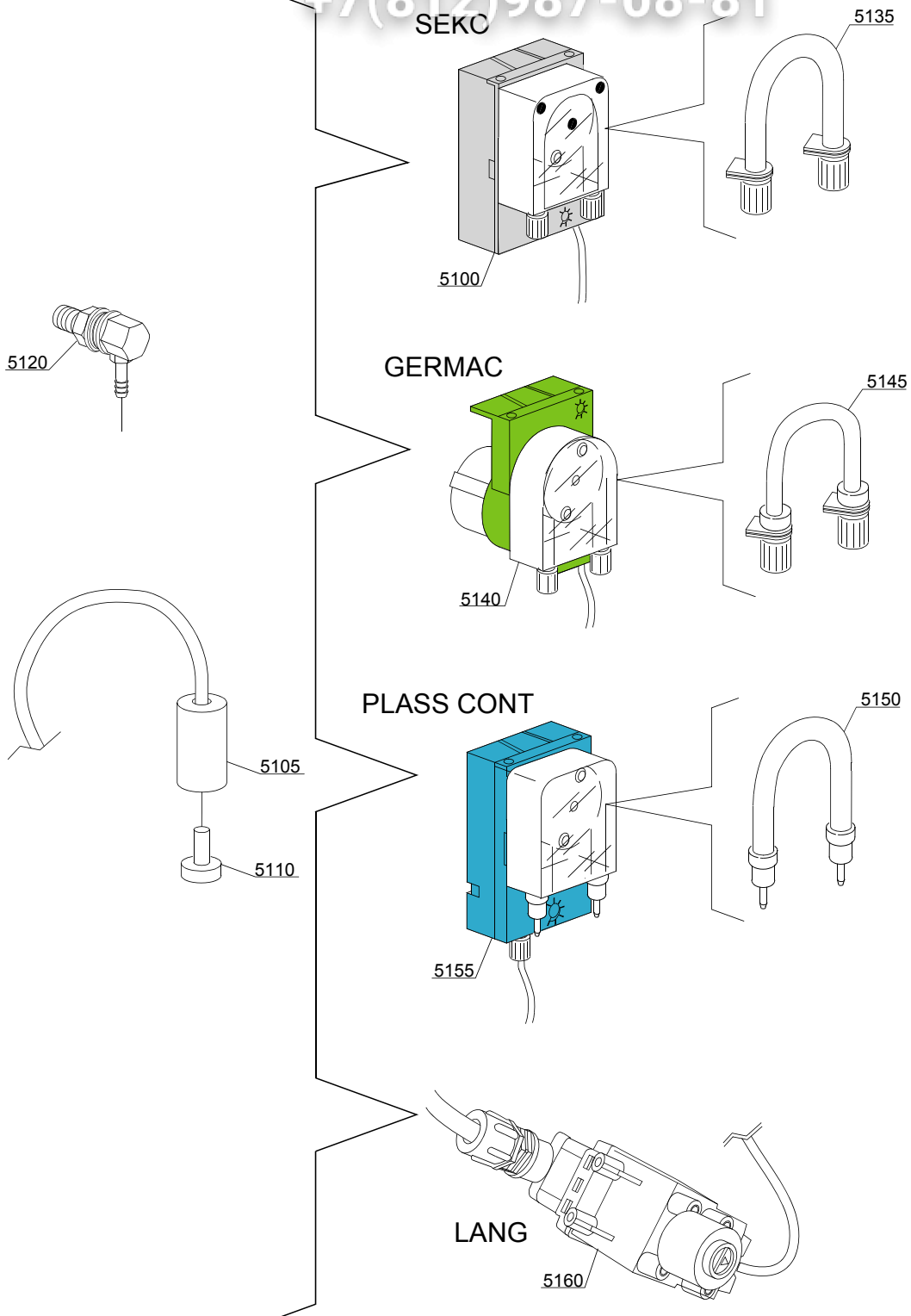
81E=81E

bp=POMPA AUMENTO PRESSIONE, dd=DOSATORE DETERGENTE, dp=POMPA DI SCARICO

A=3/N/PE~380-400V 50-60Hz, D=3/PE~200-210V 50-60Hz, F=2/PE~220-240V 50-60Hz, G=3/N/PE~415V 50-60Hz, H=3/PE~220-230V 50-60Hz, K=3/PE~380-400V 50-60Hz, L=3/PE~415V 50-60Hz, M=3/PE~440V 60Hz, P=1/N/PE~220-230V 50-60Hz, R=2/PE~220-240V 50-60Hz, U=1/N/PE~240V 50-60Hz, V=3/PE~240V 50-60Hz, W=1/N/PE~100-110V 50-60Hz

vsezip.ru

+7(812)987-08-81



14_004_e

vsezip.ru

ID	Codici	da SN	a SN	Mod	Acces.	Volt	Descrizione
Module:Gruppo dosatore detersivo							
5100	15985		-		dd		Dosatore detersivo Seko
5105	12525		-		dd		Pesetto
5110	15058		-		dd		Filtrino (min. 3 pz)
5120	15123		-		dd		Iniettore inox
5125	15159		-		dd		Guarnizione OR (min. 2 pz)
5130	10200205		-		dd		Dado M12x1 inox (min. 2 pz)
5135	15185		-		dd		Tubo termoplastico Seko Ø 10
5140	15985		-		dd		Dosatore detersivo Germac
5145	15108/E		-		dd		Tubo termoplastico Germac Ø 8
5150	15985/A		-		dd		Tubo termoplastico PLAS CONT Ø 10
5155	15985		-		dd		Dosatore detersivo PLAS CONT
5160	15108/L		-		dd		Dosatore detersivo LANG

e=VERSIONE ELETTRONICA, dc=VERSIONE DOPPIA CARROZZERIA, uw=VERSIONE LAVAGGIO INFERIORE E SUPERIORE

81E=81E

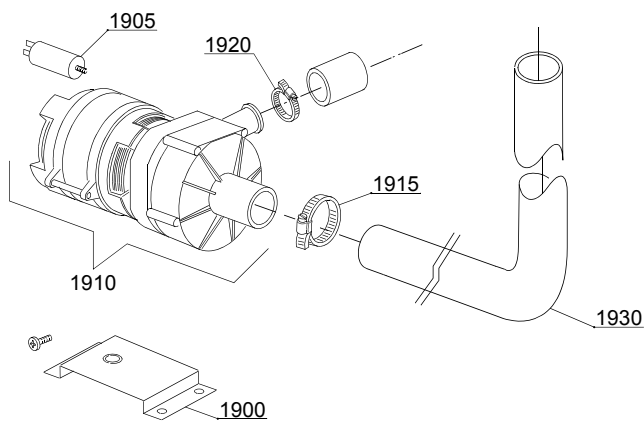
bp=POMPA AUMENTO PRESSIONE, dd=DOSATORE DETERSIVO, dp=POMPA DI SCARICO

A=3/N/PE~380-400V 50-60Hz, D=3/PE~200-210V 50-60Hz, F=2/PE~220-240V 50-60Hz, G=3/N/PE~415V 50-60Hz, H=3/PE~220-230V 50-60Hz, K=3/PE~380-400V 50-60Hz, L=3/PE~415V 50-60Hz, M=3/PE~440V 60Hz, P=1/N/PE~220-230V 50-60Hz, R=2/PE~220-240V 50-60Hz, U=1/N/PE~240V 50-60Hz, V=3/PE~240V 50-60Hz, W=1/N/PE~100-110V 50-60Hz

vsezip.ru

+7(812)987-08-81

15_006_e



vsezip.ru

ID	Codici	da SN	a SN	Mod.	Acces.	Volt	Descrizione
Module:Gruppo pompa scarico							
1900	440122		-		dp		Supporto pompa
1905	10702		-		dp		Condensatore 5 uF
1910	10501/A		-		dp	A,F,G,H,K,L,P,R,U,V	Pompa di scarico 0,10Hp190W 230V 50hZ
1915	11806		-		dp		Fascetta 25/40 (min. 2 pz)
1920	11836		-		dp		Fascetta 20/32 (min. 2 pz)
1925	11809		-		dp		Fascetta 30/45 (min. 2 pz)
1930	18044		-		dp		Tubo lavaggio superiore Ø28

e=VERSIONE ELETTRONICA, dc=VERSIONE DOPPIA CARROZZERIA, uw=VERSIONE LAVAGGIO INFERIORE E SUPERIORE

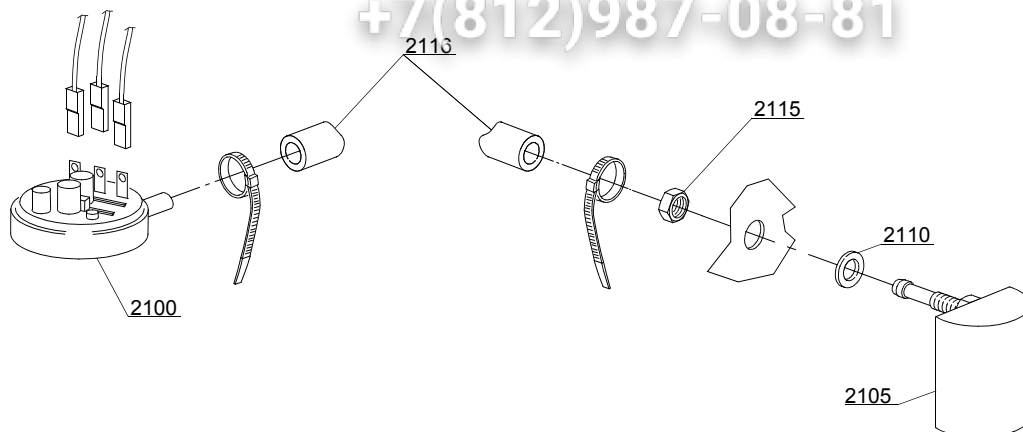
81E=81E

bp=POMPA AUMENTO PRESSIONE, dd=DOSATORE DETERSIVO, dp=POMPA DI SCARICO

A=3/N/PE~380-400V 50-60Hz, D=3/PE~200-210V 50-60Hz, F=2/PE~220-240V 50-60Hz, G=3/N/PE~415V 50-60Hz, H=3/PE~220-230V 50-60Hz, K=3/PE~380-400V 50-60Hz, L=3/PE~415V 50-60Hz, M=3/PE~440V 60Hz, P=1/N/PE~220-230V 50-60Hz, R=2/PE~220-240V 50-60Hz, U=1/N/PE~240V 50-60Hz, V=3/PE~240V 50-60Hz, W=1/N/PE~100-110V 50-60Hz

vsezip.ru

+7(812)987-08-81



16_001_e

vsezip.ru

ID	Codici	da SN	a SN	Mod	Acces.	Volt	Descrizione
Module: Gruppo pressostato con gabbia d'aria							
2100	88110		-	dc			Pressostato 250-40
2105	135911		-	dc			Assieme gabbia d'aria
2110	13301		-	dc			Guarnizione 14x8x1,5 (min. 10 pz)
2115	11702		-	dc			Dado M8 inox (min. 10 pz)
2116	14508		-	dc			Tubo pressostato EPDM 4,5x9

e=VERSIONE ELETTRONICA, dc=VERSIONE DOPPIA CARROZZERIA, uw=VERSIONE LAVAGGIO INFERIORE E SUPERIORE

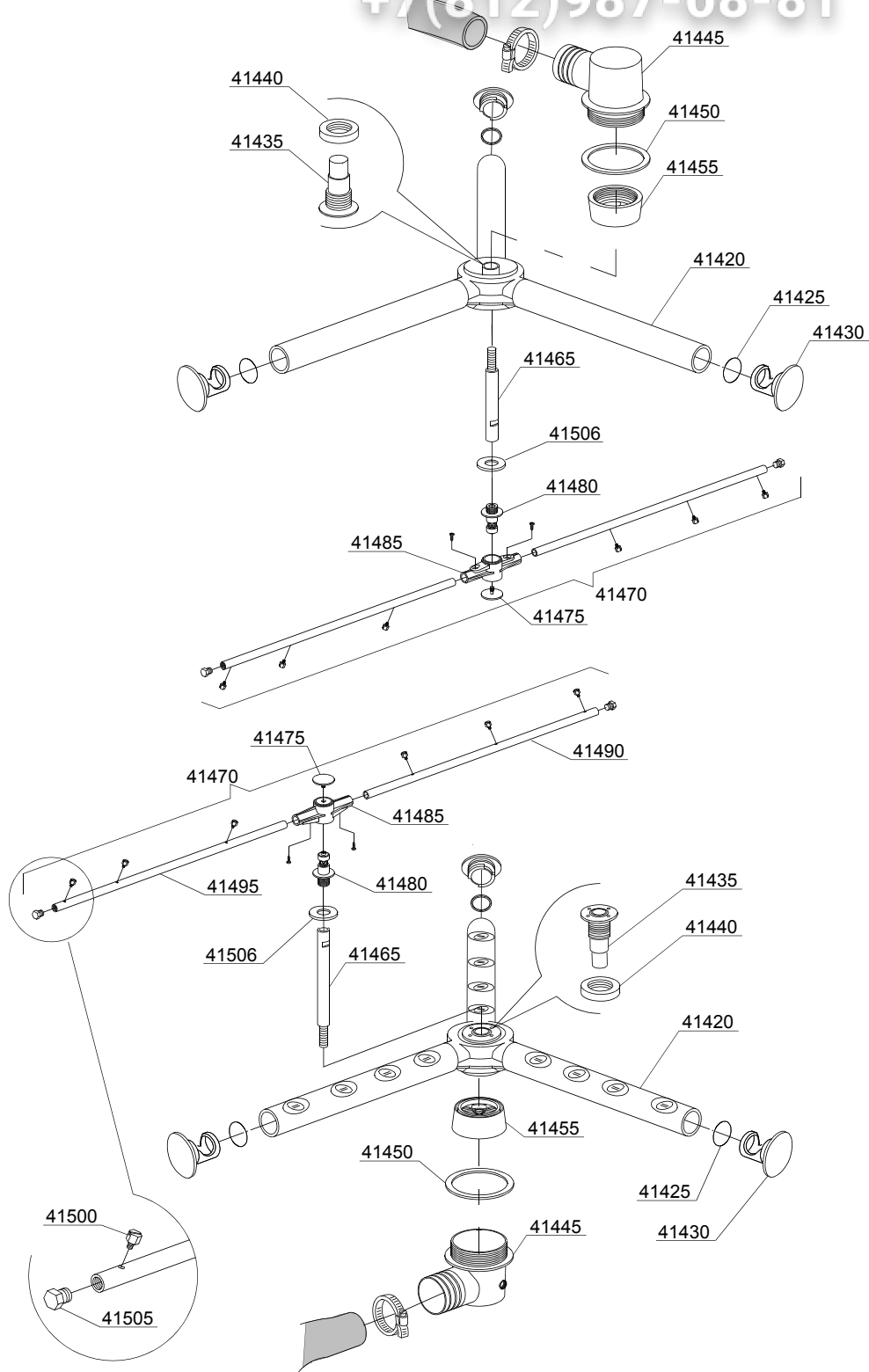
81E=81E

bp=POMPA AUMENTO PRESSIONE, dd=DOSATORE DETERSIVO, dp=POMPA DI SCARICO

A=3/N/PE~380-400V 50-60Hz, D=3/PE~200-210V 50-60Hz, F=2/PE~220-240V 50-60Hz, G=3/N/PE~415V 50-60Hz, H=3/PE~220-230V 50-60Hz, K=3/PE~380-400V 50-60Hz, L=3/PE~415V 50-60Hz, M=3/PE~440V 60Hz, P=1/N/PE~220-230V 50-60Hz, R=2/PE~220-240V 50-60Hz, U=1/N/PE~240V 50-60Hz, V=3/PE~240V 50-60Hz, W=1/N/PE~100-110V 50-60Hz

vsezip.ru

+7(812)987-08-81



vsezip.ru

ID	Codici	da SN	a SN	Mod	Acces.	Volt	Descrizione
Module:Gruppo torrette con girelli							
41420	91102		-	uw			Girante lavaggio superiore/inferiore
41425	13023		-	uw			Guarnizione OR 131 (4093) (min. 10 pz)
41430	3003029		-	uw			Tappo plastica
41435	75316		-	uw			Mozzo per girante
41440	75317		-	uw			Dado per mozzo
41445	90008		-	uw			Torretta inferiore
41450	80208		-	uw			Guarnizione OR 2050 NBR (min. 40 pz)
41455	90009		-	uw			Mozzo fissaggio torretta
41465	90010		-	uw			Prolunga asse risciacquo superiore
41470	91103		-	uw			Gruppo risciacquo inferiore/superiore
41475	10652		-	uw			Vite inox fissaggio gruppi
41480	10651		-	uw			Asse di risciacquo
41485	10650		-	uw			Girante risciacquo
41490	91103/D		-	uw			Tubo risciacquo dx - ugelli inox
41495	91103/S		-	uw			Tubo risciacquo sx - ugelli inox
41500	560018		-	uw			Ugello di risciacquo inox
41505	560017		-	uw			Tappo per tubo risciacquo
41506	90031		-	uw			Rondella di scorrimento (mat.ARNITE)

e=VERSIONE ELETTRONICA, dc=VERSIONE DOPPIA CARROZZERIA, uw=VERSIONE LAVAGGIO INFERIORE E SUPERIORE

81E=81E

bp=POMPA AUMENTO PRESSIONE, dd=DOSATORE DETERSIVO, dp=POMPA DI SCARICO

A=3/N/PE~380-400V 50-60Hz, D=3/PE~200-210V 50-60Hz, F=2/PE~220-240V 50-60Hz, G=3/N/PE~415V 50-60Hz, H=3/PE~220-230V 50-60Hz, K=3/PE~380-400V 50-60Hz, L=3/PE~415V 50-60Hz, M=3/PE~440V 60Hz, P=1/N/PE~220-230V 50-60Hz, R=2/PE~220-240V 50-60Hz, U=1/N/PE~240V 50-60Hz, V=3/PE~240V 50-60Hz, W=1/N/PE~100-110V 50-60Hz