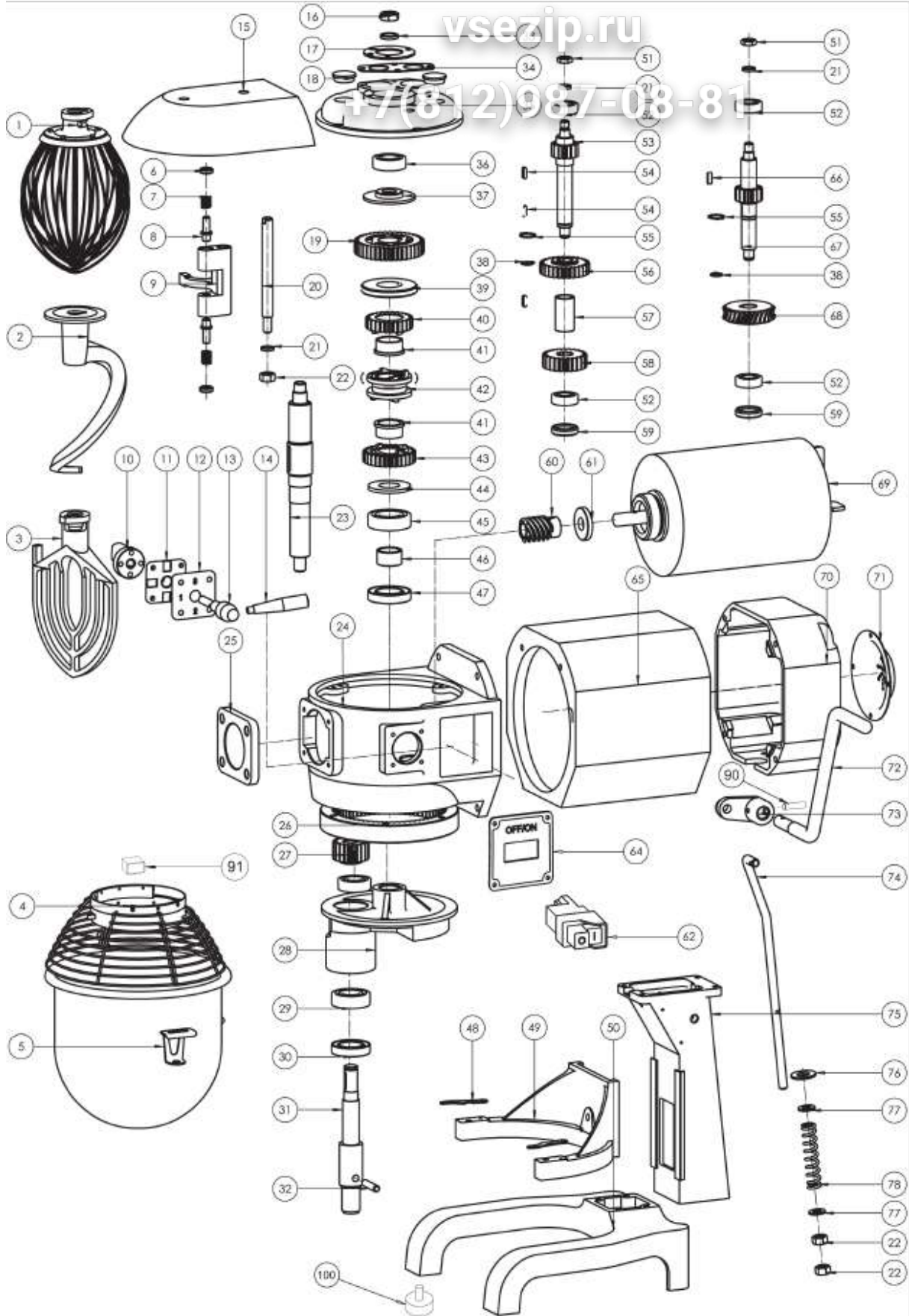


Зип Общепит

vsezip.ru

+7(812)987-08-81



Зип Ощепит

REF	ART	cod	Q
-	CONTACT SWITCH PLT 20LT	CNP20-50502008	1
-	OVERLOAD SWITCH PLT 20LT	CNP20-50503008	1
-	POWER CORD PLT 20LT	CNP20-50510004	1
-	START CAPACITOR PLT 20LT	CNP20-50505010	1
-	WORKING CAPACITOR PLT 20LT	CNP20-50505003	1
01	FRUSTA PLT 20LT	CNP20-40506300	1
02	GANCIO PLT 20LT	CNP20-40506500	1
03	SPATOLA PLT 20LT	CNP20-40506200	1
04	GRIGLIA PROTEZ. PENTOLA PLT 20LT	CNP20-40506700	1
05	VASCA PLT 20LT	CNP20-50401006	1
06	PLUNGER-SHIFTER YOKE PLT 20LT	CNP20-50405064	1
07	MOLLA PLT 20LT	CNP20-50406021	1
08	ALBERINO PLT 20LT	CNP20-50405029	1
09	SUPPORTO ALBERINO PLT 20LT	CNP20-40503600	1
10	CAMMA CAMBIO VELOCITA PLT 20LT	CNP20-40502900	1
11	COPERCHIO INTERNO SELETT. PLT 20LT	CNP20-40503100	1
12	MOSTRINA SELETTORE 3V PLT 20LT	CNP20-50405016	1
13	GAMBO MANIGLIA PLT 20LT	CNP20-40503300	1
14	MANIGLIA PLT 20LT	CNP20-40303300	1
15	COPERCHIO SUPERIORE PLT 20LT	CNP20-40507000	1
16	DADO PLT 20LT	CNP20-50304020	1
17	PIASTRINA SPESS. TONDA PLT 20LT	CNP20-50405052	1
18	TAPPO PLT 20LT	CNP20-50405032	1
19	INGRANAGGIO PLT 20LT	CNP20-40501500	1
20	PERNO PLT 20LT	CNP20-40503500	1
21	RONDELLA PLT 20LT	CNP20-50308006	1
22	DADO PLT 20LT	CNP20-50304006	1
23	ALBERINO TRASCINAMENTO PLT 20LT	CNP20-40501400	1

Зип Общепит

24	SCATOLA RIDUTTORE PLT 20LT	CNP20-40502300	1
25	COPERCHIO FRONTALE PLT 20LT	CNP20-50405015	1
26	INGRANAGGIO INTERNO PLT 20LT	CNP20-40502100	1
27	INGRANAGGIO PLT 20LT	CNP20-40502600	1
28	OPERATING SHALF(SILVER) PLT 20LT	CNP20-40511900	1
29	CUSCINETTO 6204 2RS ORS	19320265	1
30	PARAOLIO 28*47*10MM PLT 20LT	CNP20-50310008	1
31	ALBERO TRASCINAMENTO PLT 20LT	CNP20-40502800	1
32	PERNO ALBERO PLT 20LT	CNP20-50306030	1
33	SPRING PLT 20LT	CNP20-50308008	1
34	PIASTRINA SPESS. OVALE PLT 20LT	CNP20-50405051	1
35	COPERCHIO SUP. RIDUTTORE PLT 20LT	CNP20-40500700	1
36	CUSC.PUL.FLAN.GLL-PLD ING.6203 2RS	19320203	1
37	SPESSORE INF. PLT 20LT	CNP20-40501300	1
38	RONDELLA PER ALBERO PLT 20LT	CNP20-50312002	1
39	CONO RUOTA DENTATA PLT 20LT	CNP20-40507200	1
40	INGRANAGGIO PLT 20LT	CNP20-40501700	1
41	BOCCOLA PLT 20LT	CNP20-50405041	1
42	SUPPORTO INGR. PLT 20LT	CNP20-40501800	1
43	INGRANAGGIO PLT 20LT	CNP20-40502000	1
44	ANELLO PLT 20LT	CNP20-40502100	1
45	CUSCINETTO 6205 2-RS	19320284	1
46	BOCCOLA PLT 20LT	CNP20-40502200	1
47	PARAOLIO 30*52*10MM PLT 20LT	CNP20-50310010	1
48	FERMO PENTOLA PLT 20LT	CNP20-50405074	1
49	SUPPORTO PENTOLA PLT 20LT	CNP20-40504400	1
50	BASE PLT 20LT	CNP20-40504700	1

Зип Общепит

vsezip.ru

+7(812)987-08-81

52	CUSCINETTO 6201 2RS	19320200	1
53	PERNO C/INGRANAGGIO PLT 20LT	CNP20-40501100	1
54	CHIAVETTA PLT 20LT	CNP20-50312013	1
55	ANELLO PLT 20LT	CNP20-50312006	1
56	INGRANAGGIO PLT 20LT	CNP20-40501000	1
57	BOCCOLA PLT 20LT	CNP20-40500600	1
58	INGRANAGGIO PLT 20LT	CNP20-40500500	1
59	TAPPO PLT 20LT	CNP20-40503800	1
60	VITE SENZA FINE PLT 20LT	CNP20-50405025	1
61	PARAOLIO 16*40*6MM PLT 20LT	CNP20-50310002	1
62	INTERRUTTORE + BOBINA V.230 MN	★ 19410152	1
64	MOSTRINA ON/OFF PLT 20LT	CNP20-50402024	1
65	SCATOLA MOTORE PLT 20LT	CNP20-40500300	1
67	PERNO C/INGRANAGGIO PLT 20LT	CNP20-40500900	1
68	INGRANAGGIO PLT 20LT	CNP20-40500800	1
69	MOTORE 220~230V/50HZ PLT 20LT	CNP20-50501016	1
70	BACK HOUSING PLT20	CNP20-50699015	1
71	BACK COVER PLT20	CNP20-50405191	1
72	LEVA SOLLEVAMENTO PLT 20LT	CNP20-40505600	1
73	MANOVELLA LEVA SOLLEV. PLT 20LT	CNP20-40505400	1
74	TIRANTE PLT 20LT	CNP20-40505200	1
75	CORPO VERTICALE PLT 20LT	CNP20-40504100	1
78	MOLLA PLT 20LT	CNP20-50406021	1
90	PIN 5X40 PLT 30LT	CNP30-50306007	1
91	DISTANCE SWITCH PLT 20LT	CNP20-50506058	1
100	PARAC.PIEDINO D.30X10-M8X10 EVO-PLT	19560300	1