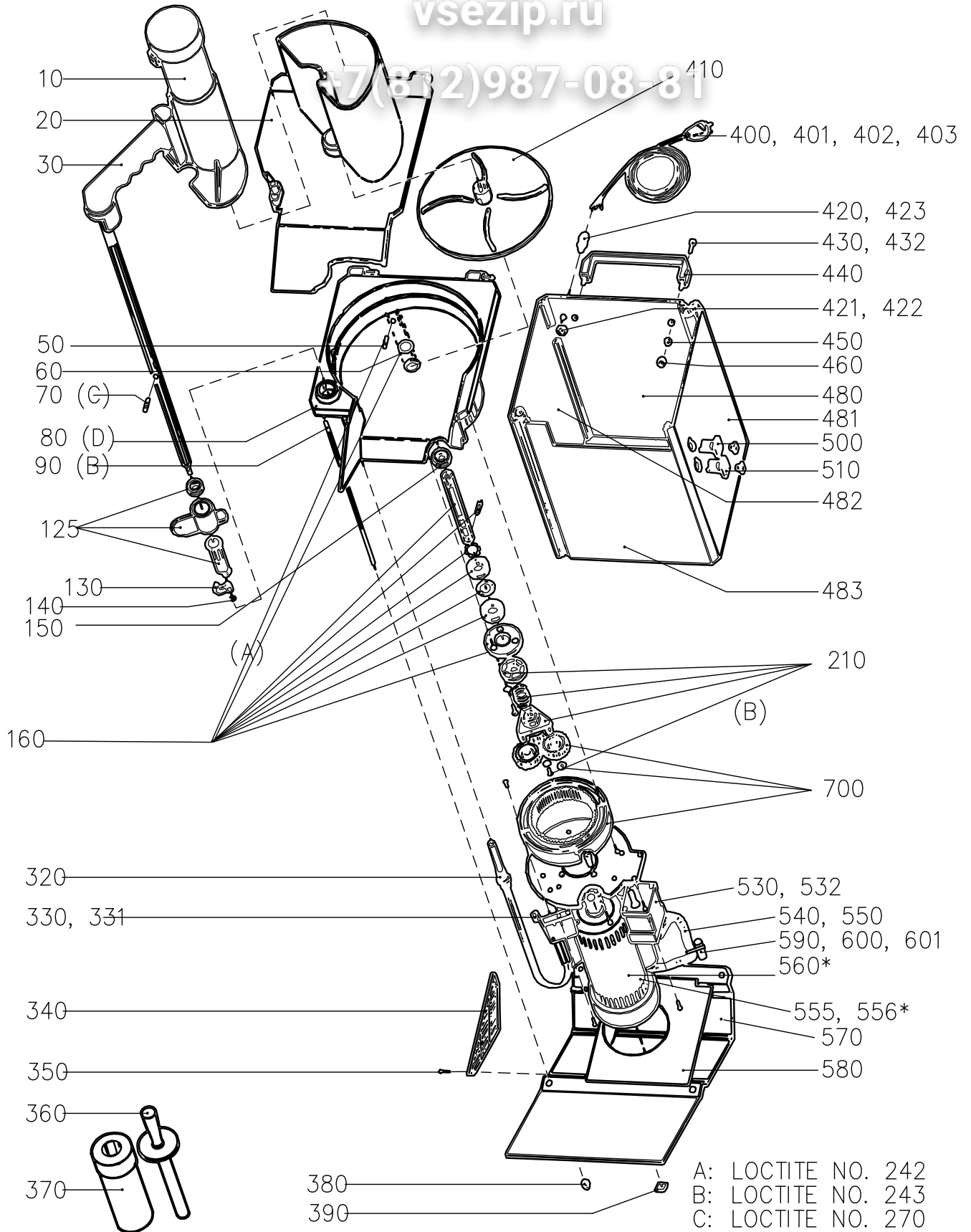


vsezip.ru

+7 (812) 987-08-81



A: LOCTITE NO. 242
 B: LOCTITE NO. 243
 C: LOCTITE NO. 270

D: SILICONE RTV 108 ALL THE WAY AROUND HOUSING

RG-100

чертеж номер	№ изделия	Описание	штук	€/шт.	€ вкл. НДС
10	83038	ПЕСТИК HALLDE	1	12,22	14,66
20	1165	ЦИЛИНДР ПОДАЧИ В СБОРЕ	1	231,00	277,20
30	1309	РУЧНОЙ ТОЛКАТЕЛЬ В СБОРЕ, ВКЛЮЧАЯ ШТОК	1	148,64	178,37
50	1054	ШТИФТ	1	4,07	4,88
60	10262	КОЛЬЦЕВОЕ УПЛОТНЕНИЕ, V-18S	1	6,56	7,87
70	1290	ШТИФТ НАПРАВЛЯЮЩЕЙ	1	2,30	2,76
80	1400	КАМЕРА НОЖА RG-100/200	1	363,35	436,02
90	1039	ВИНТ, L=316	4	3,17	3,80
125	1091	ФИКСАТОР РУЧКИ В СБОРЕ	1	9,62	11,54
130	14305	АКТИВАТОР	1	13,57	16,28
140	10275	ПРУЖИНА, SF-TRF 0,6X5X20	1	0,46	0,55
150	10259	РЕЗИНОВАЯ УПЛОТНЯЮЩАЯ ШАЙБА, 18X30X7	1	2,01	2,41
160	1401	ВАЛ НОЖА В СБОРЕ ДЛЯ RG100	1	171,95	206,34
210	1403	КОМПЛЕКТ ТОРМОЗА RG-100/200/250.	1	91,40	109,68
320	15354	ГЕРКОН, НМ-S-16	1	62,10	74,52
330	1101	УЗЕЛ МИКРОВЫКЛЮЧАТЕЛЯ В СБОРЕ, ДЛЯ ЕС	1	56,11	67,33
331	1584	УЗЕЛ МИКРОВЫКЛЮЧАТЕЛЯ	1	35,97	43,16
340	1096	КОМПЛЕКТ ВЕНТИЛЯЦИОННОЙ РЕШЕТКИ	1	18,33	22,00
350	14248	ВИНТ, KFX-H ST3,5X9,5 A2 70	6	0,07	0,08
360	81066	ПЕСТИК	1	579,52	695,42
370	1155	ТРУБКА	1	292,31	350,77
380	1267	ГАЙКА, ГЛУХАЯ, М5	4	3,05	3,66
390	10273	РЕЗИНОВАЯ НОЖКА, SJ 5023, ЧЕРН.	4	1,31	1,57
400	15147	ШНУР ПИТАНИЯ СВ 1Ф ДЛЯ RG-100/200/250/350/VCB-61/VCM-41	1	34,73	41,68
401	15377	КАБЕЛЬ ПИТАНИЯ, BS/2.5MS, ДЛЯ АНГЛИИ	1	29,07	34,88
402	15278	КАБЕЛЬ ПИТАНИЯ 439/2.4MG SJT	1	28,62	34,34
403	15142	ШНУР ПИТАНИЯ СВ 3Ф	1	50,23	60,28
410	83032	ПЛАСТИНА ВЫТАЛКИВАТЕЛЯ	1	25,11	30,13
420	15623	ФИКСАТОР КАБЕЛЯ, PR 18,5, МЕТ., ДИАМ. 12	1	21,72	26,06
421	15627	ГАЙКА, PG11	1	0,10	0,12
422	15692	ГАЙКА, PG 9, ПЛАСТ.	1	0,26	0,31
423	15688	ФИКСАТОР КАБЕЛЯ, PG9 (8)	1	8,82	10,58
430	14374	ВИНТ, MCS M8X20 A2 70	2	0,85	1,02
432	10306	ВСТАВКА	2	0,27	0,32
440	10043	РУЧКА, M443/140	1	7,92	9,50
450	14088	СТОПОРНАЯ ШАЙБА, FBV 8.2 A2	2	0,10	0,12
460	14008	ГАЙКА, М6М М8 А2 70	2	0,29	0,35
480	1365	ЗАДНЯЯ ЧАСТЬ КОРПУСА МАШИНЫ	1	31,22	37,46
481	1362	ПРАВАЯ ЧАСТЬ КОРПУСА МАШИНЫ	1	35,52	42,62
482	1364	ЛЕВАЯ ЧАСТЬ КОРПУСА МАШИНЫ	1	31,45	37,74
483	1363	ПЕРЕДНЯЯ ЧАСТЬ КОРПУСА МАШИНЫ	1	31,22	37,46
500	15657	КНОПКА «О» В СБОРЕ	1	39,03	46,84
510	15440	КНОПКА «1» В СБОРЕ БЕЗ ОБОЗНАЧЕНИЯ	1	30,66	36,79
530	15813	КОНТАКТОР 11BG0910A110	1	41,06	49,27
532	15810	КОНТАКТОР 11BG0610A230	1	32,81	39,37
540	1104	ЖГУТ, ПО UL, AWG, В СБОРЕ	1	42,76	51,31
550	15384	ПРЕДОХРАНИТЕЛЬ, Т100МА	1	2,08	2,50
555	*	КОНДЕНСАТОР	1	*	*
560	*	ДВИГАТЕЛЬ	1	*	*
570	1249	ОСНОВАНИЕ В СБОРЕ ДЛЯ RG-200/100	1	169,57	203,48
580	22222	ВЕНТИЛЯЦИОННАЯ ПЛАСТИНА	1	20,02	24,02
590	15111	РС-ЦЕПОЧКА, 110 В	1	39,82	47,78
600	15110	РС-ЦЕПОЧКА, В3-220 220 В	1	39,82	47,78
601	15385	ПАТРОН ПРЕДОХРАНИТЕЛЯ	1	5,32	6,38
700	1098	КОМПЛЕКТ РЕДУКТОРА И ПЛАНЕТАРНЫХ ШЕСТЕРН	1	135,18	162,22

* При заказе свяжитесь с HALLDE для получения дополнительной информации (приложите серийный номер машины).