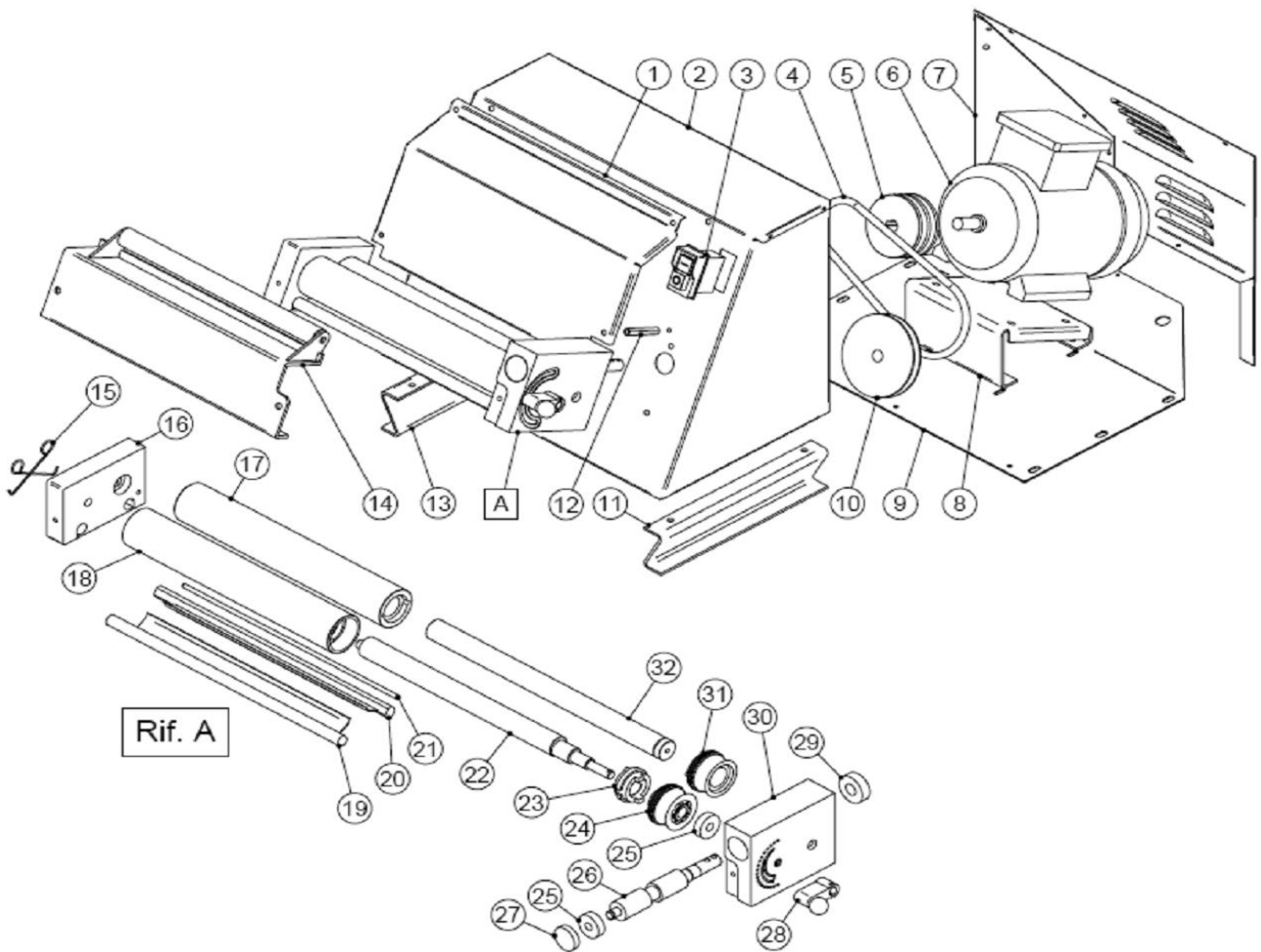


SPARE PART LIST / ESPLOSO SP42MA

vsezip.ru

+7(812)987-08-81



SPARE PART LIST / ESPOS SP42MA

REF.	CODE CODICE	DESCRIPTION	DESCRIZIONE
1		Dough ball roller	Scivolo pallina
2		Frame	Carcassa
3		Main switch	Interruttore
4		Belt	Cinghia
5		Puleggia a due gole	Two groove pulley
6		Motore 230/1N/50Hz	Motor 230/1N/50Hz
7		Carter posteriore	Back casing
8		Supporto motore	Support motor
9		Rinforzo	Support
10		Puleggia ad una gola	One groove pulley
11		Piede	Base
12		Distanziale scivolo	Chute distance piece
13		Piede	Base
14		Protezione	Safety device
15		Molle raschia pasta	Soft pasta scraper
16		Blocco	Block
17		Rullo interno	Internal roller
18		Rullo esterno	External roller
19		Raschia pasta esterno	Outer pasta scraper
20		Raschia pasta interno	Internal pasta scraper
21		Asta di protezione	Protection bar
22		Albero esterno	External shaft
23		Kit crociera contro crociera	Spider counterspider kit
24		Ingranaggio esterno	External gear
25		Cuscinetto 6200	Bearing 6200
26		Tappo chiusura	Stopper
27		Vite senza fine	Worm screw
28		Regolatore	Regulator
29		Cuscinetto 6202	Bearing 6202
30		Blocco	Block
31		Ingranaggio interno	Internal gear
32		Albero interno	Internal shaft
A		Blocco completo	Block, assembly