

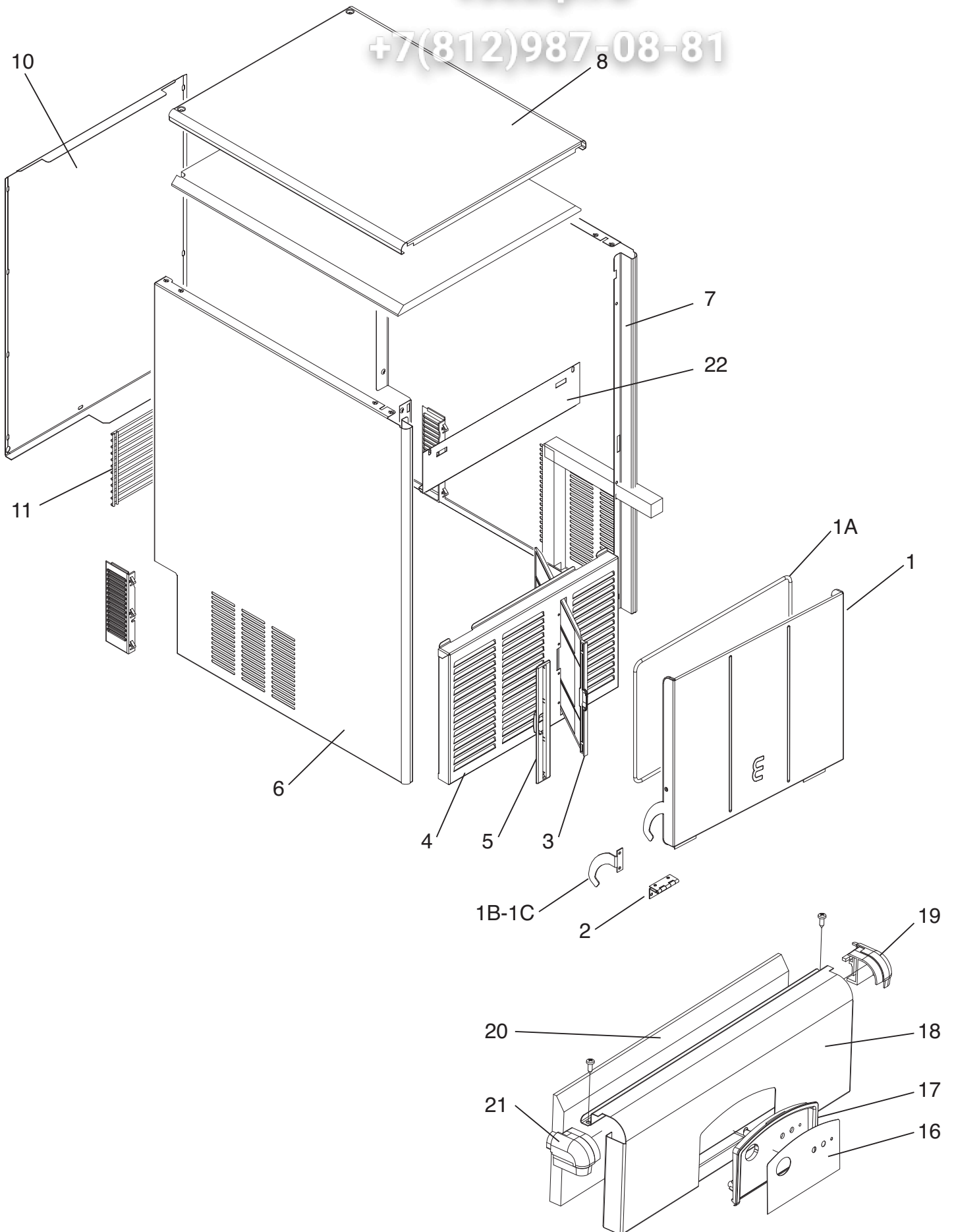
Зип Общепит
vsezip.ru
+7(812)987-08-81

Iceomatic®

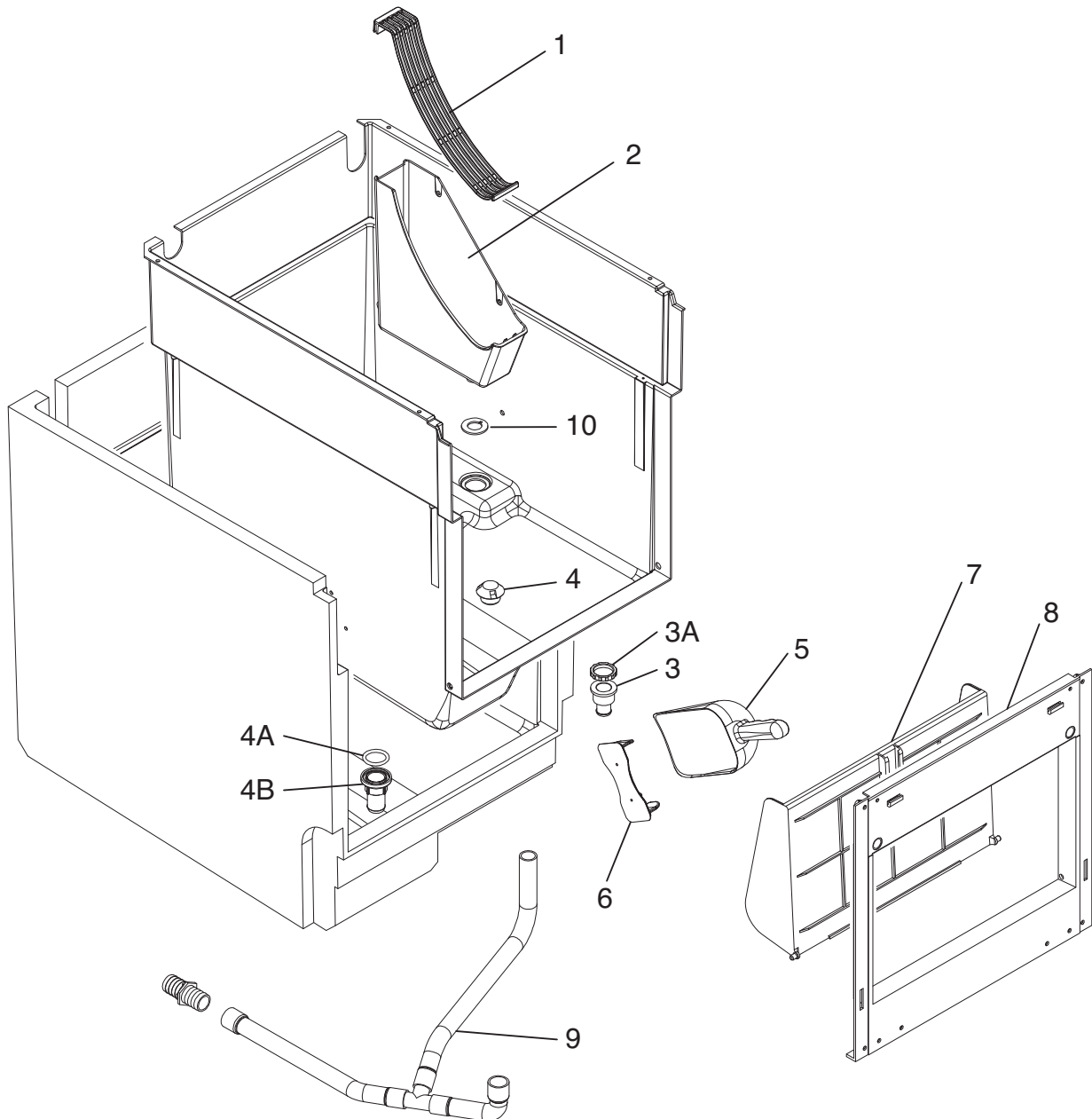


€21 - €25 - €35

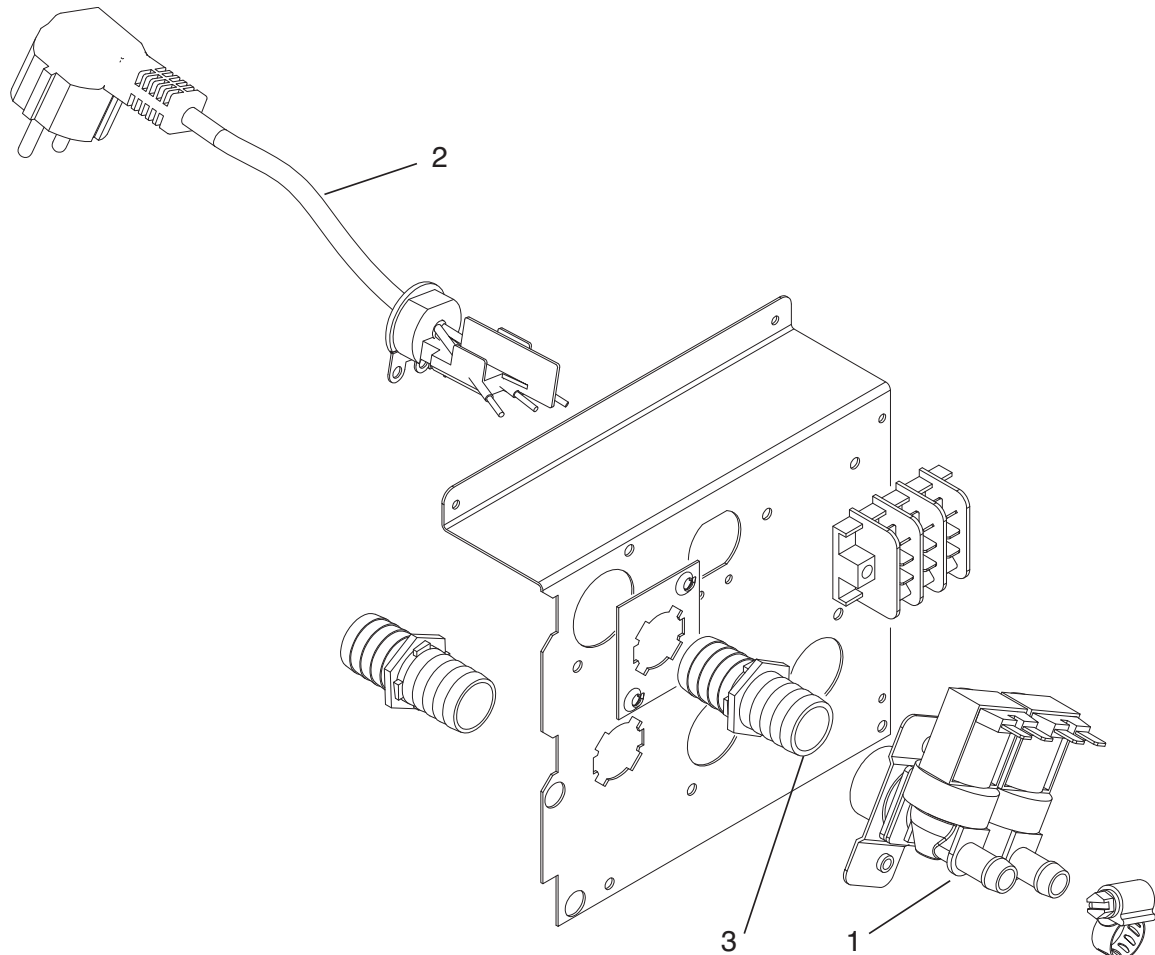
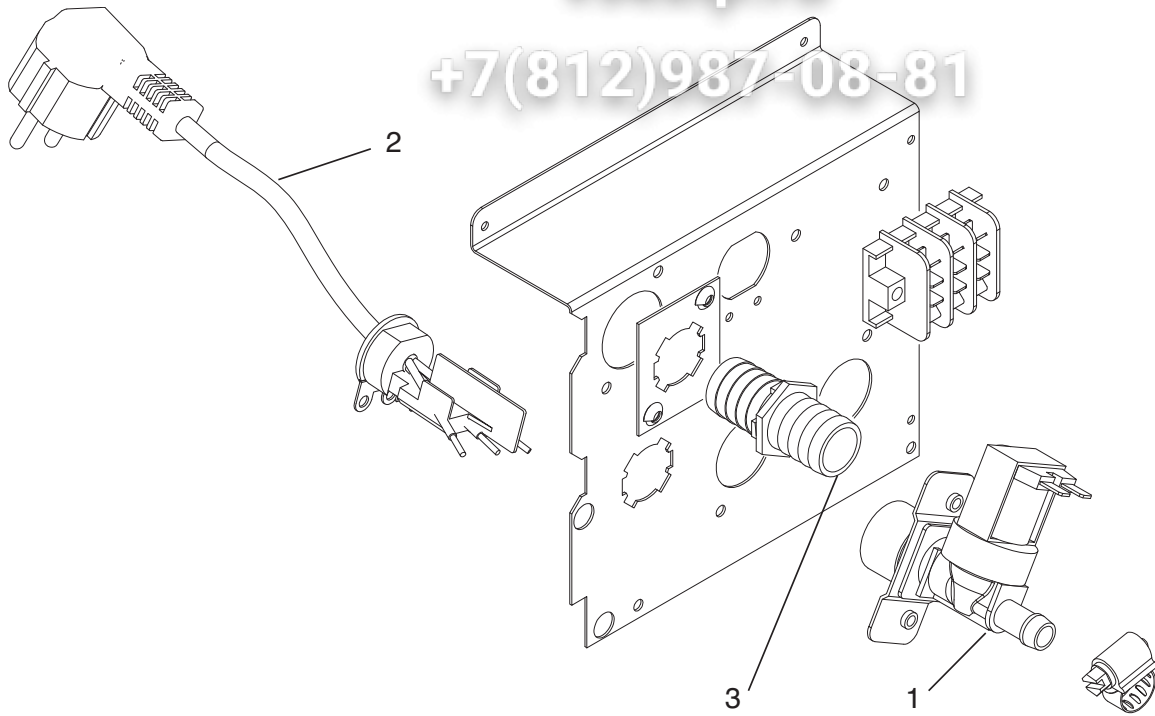
**Spare parts list
Catalogo ricambi
Catalogues pièces détachées**



Pos. Nr.	Codice Code	Descrizione	Description	Description	
1	81400061/0	ASSIEME PORTA	DOOR ASSY	ENSEMBLE PORTE	1
1A	19352049/0	GUARNIZIONE PORTA	GASKET	JOINT D'ÉTANCHÉITÉ	1
1B	25325902/0	FERMO PORTA DX	DOOR STOP DX	ARRÊT DE PORTE DX	1
1C	25325903/0	FERMO PORTA SX	DOOR STOP DX	ARRÊT DE PORTE DX	1
1D	25030037/0	ALBERINO PORTA	DOOR SHAFT	PIVOT PORTE	1
2	25130141/0	CERNIERE	HINGES	CHARNIÈRES	2
3	25339014/0	FILTRO	FILTER	FILTRE	1
4	25610126/0	PRESA ARIA FRONTALE	FRONTAL AIR INTAKE	PRISE D'AIR FRONTALE	1
5	25725610/0	CORNICE SUPPORTO FILTRO	FILTER SUPPORT FRAME	CADRE DE SUPPORT DU FILTRE	1
6	81400022/0	PANNELLO LATERALE SINISTRO	LEFT SIDE	PANNEAU GAUCHE	1
7	81400021/0	PANNELLO LATERALE DESTRO	RIGHT SIDE	PANNEAU DROITE	1
8	81400059/0	PANNELLO COPERCHIO	COVER PANEL	COUVERCLE	1
9	41109519/0	MAGNETI CHIUSURA	MAGNETIC CLOSURE	FERMETURE MAGNÉTIQUE	2
10	25550893/0	PANNELLO POSTERIORE	BACK PANEL	PANNEAU POSTERIEURE	1
11	25380402/0	GRIGLIA POSTERIORE	REAR GRILLE	GRILLE POSTERIEURE	1
16	19263108/0	ETICHETTA	LABEL	ÉTIQUETTE	1
17	25165558/0	CORNICE INT. E QUADRO COMANDI	INTERNAL FRAME AND CONTROL PANEL	INTERIEUR CADRE ET PANNEAU DE COMMANDE	1
18	25175245/0	CRUSCOTTO	DASH BOARD	TABEAU DE BORD	1
19	25088565/0	ANGOLO DESTRO	CORNER RIGHT	DROITE COIN	1
20	25410126/0	ISOLAMENTO	INSULATION	ISOLATION	1
21	25088566/0	ANGOLO SINISTRO	CORNER LEFT	COIN GAUCHE	1
22	25470054/0	MASCHERA DI COPERTURA	COVER PLATE	TOLE DE COUVERTURE	1



Pos. Nr.	Codice Code	Descrizione	Description	Description	
1	25380726/0	GRIGLIA VASCHETTA ACQUA DEPOSITO	GRID WATER STORAGE TANK	RÉSERVOIR DE STOCKAGE RÉSEAU D'EAU	1
2	25800081/0	VASCHETTA ACQUA DEPOSITO	WATER STORAGE TANK	RÉSERVOIR DE STOCKAGE DE L'EAU	1
3	19612515/0	PILETTA DI SCARICO	DRAIN	DRAIN	1
3A	19305022/0	GHIERA	RING	COLLIER	1
3B	19035151/0	OR TAPPO	O-RING CAP	BOUCHON O-RING	1
4	25339002/0	FILTRO SCARICO	DRAIN FILTER	FILTRE D'ÉCOULEMENT	1
4A	19035151/0	OR	O-RING	O-RING	1
4B	25685318/0	TAPPO DI SCARICO	DRAIN CAP	BOUCHON D'ÉCOULEMENT	1
5	19500099/0	PALETTA RACCOGLI GHIACCIO	ICE SCOOP	PELLE A GLACE	1
6	25725621/0	SUPPORTO PALETTA	ICE SCOOP SUPPORT	PELLE A GLACE SUPPORT	1
7	25250186/0	DEFLETTORE PORTA	DOOR DEFLECTOR	PORTE DEFLECTOR	1
8	25165559/0	TELAIO PORTA	DOOR FRAME	PORTE CHASSIS	1
9	81400127/0	ASS. TUBI SCARICO	DRAIN PIPES ASSY	ENSEMBLE TUYAUX DECHARGEMENT	1
10	25653026/0	RONDELLA GOMMA	RUBBER WASHER	RONDELLE EN CAOUTCHOUC	1



ATTACCHI IDRICI - VERSIONE ARIA
WATER CONNECTION - AIR VERSION
RACCORDEMENT DE L'EAU - VERSION AIR

Зип Общепит

€21

004

vsezip.ru

+7(812)987-08-81

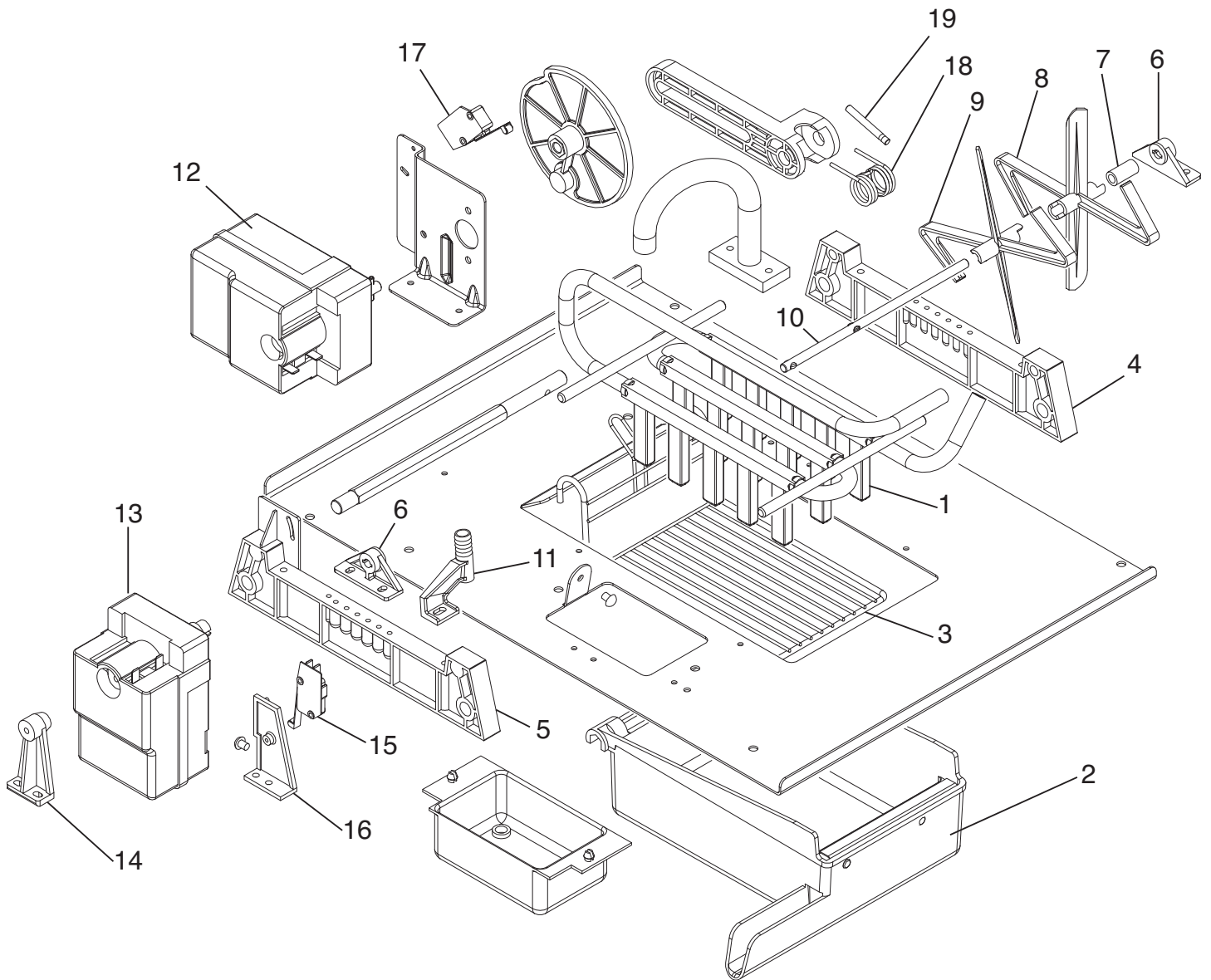
Pos. Nr.	Codice Code	Descrizione	Description	Description	
1	19865507/0	ELETTROV. SINGOLA CARICO ACQUA	SINGLE WATER INLET VALVE	SEULE CLAPET D'ADMISSION D'EAU	1
2	81300024/0	SPINA ELETTRICA CON CAVO TIPO SUKO	PLUG WITH CABLE TYPE SUKO	PRISE AVEC SUKO TYPE DE CÂBLE	1
3	25690807/0	SCARICO MACCHINA	DISCHARGE MACHINE	BOUCHON	1

ATTACCHI IDRICI - VERSIONE ACQUA
WATER CONNECTION - WATER VERSION
RACCORDEMENT DE L'EAU - VERSION EAU

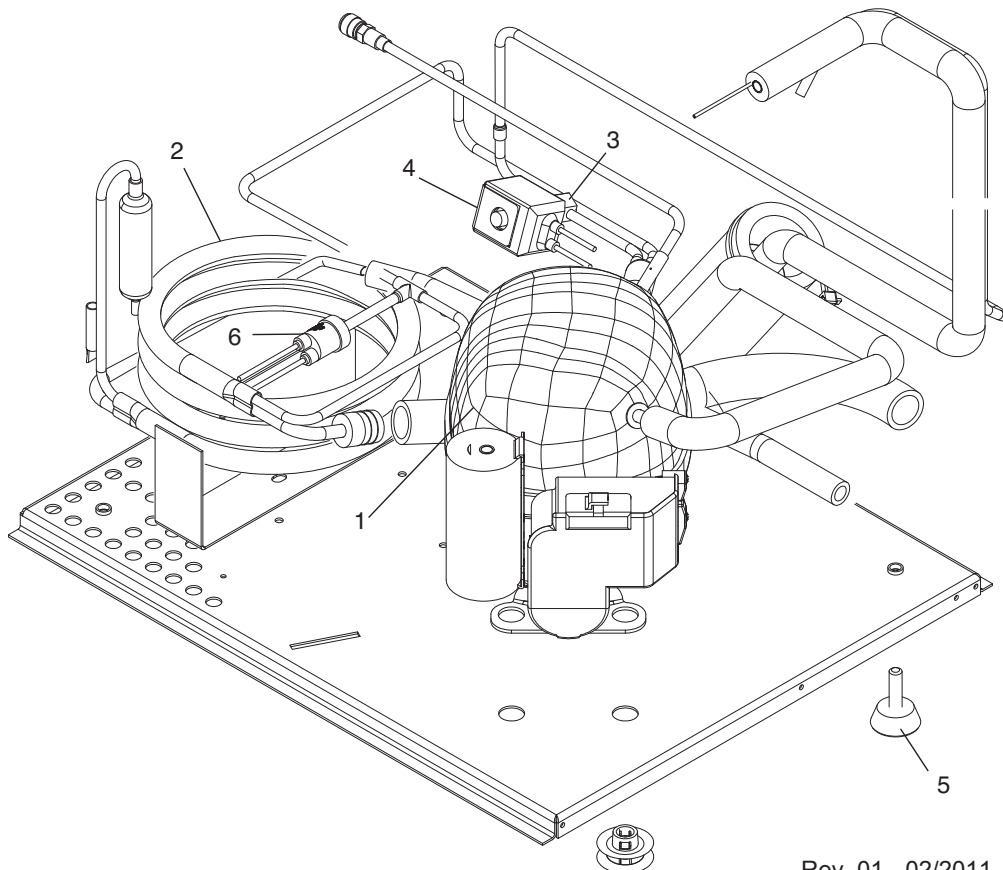
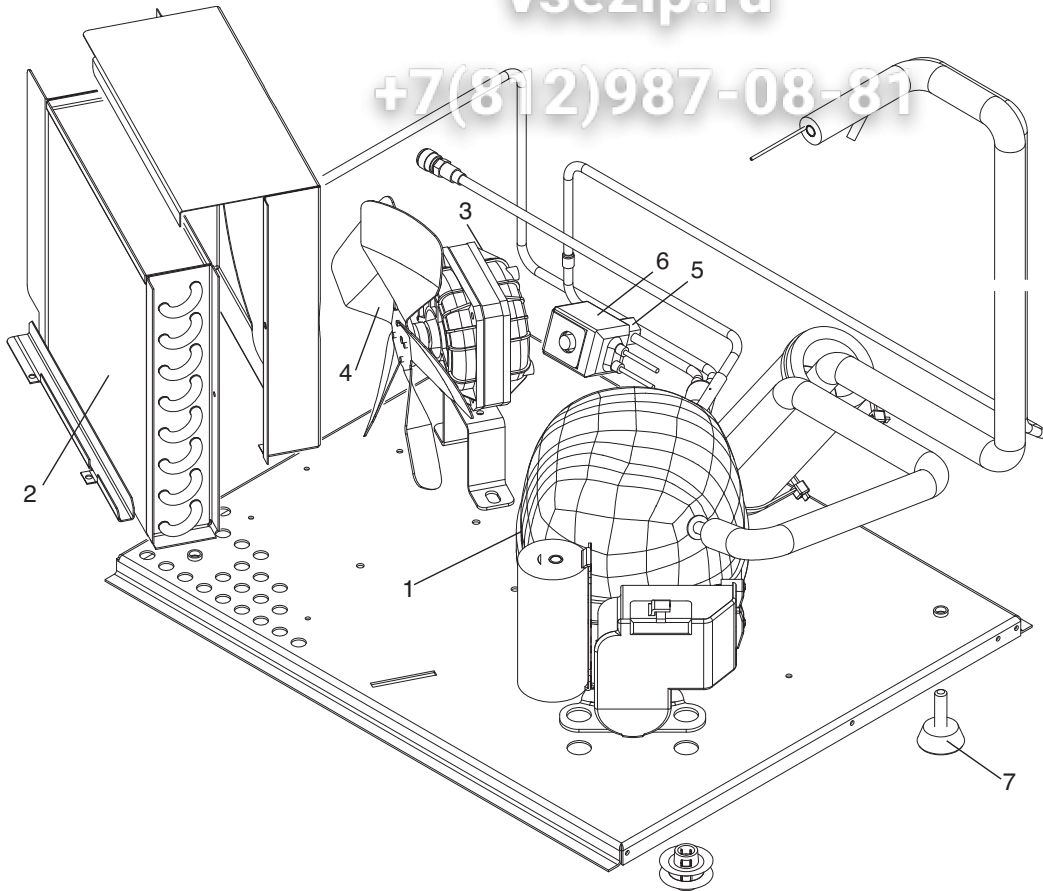
€21

004

Pos. Nr.	Codice Code	Descrizione	Description	Description	
1	19865530/0	ELETTROV. DOPPIA CARICO ACQUA	DOUBLE WATER INLET VALVE	DOUBLE CLAPET D'ADMISSION D'EAU	1
2	81300024/0	SPINA ELETTRICA CON CAVO TIPO SUKO	PLUG WITH CABLE TYPE SUKO	PRISE AVEC SUKO TYPE DE CÂBLE	1
3	25690807/0	SCARICO MACCHINA	DISCHARGE MACHINE	BOUCHON	1



Pos. Nr.	Codice Code	Descrizione	Description	Description	
1	81400082/0	ASSIEME EVAPORATORE	EVAPORATOR ASSY	ENSEMBLE ÉVAPORATEUR	1
2	81400004/0	ASSIEME BACINELLA	TANK ASSY	ENSEMBLE BAC	1
3	25700400/0	GRIGLIA INOX PER BACINELLA	STAINLESS STEEL GRILL FOR TANK	GRILLE EN ACIER INOXYDABLE POUR LES BAC	1
4	25726123/0	SUPPORTO EVAPORATORE SX	LEFT SUPPORT EVAPORATOR	SUPP. GAUCHE ÉVAPORATEUR	1
5	25726124/0	SUPPORTO EVAPORATORE DX	RIGHT SUPPORT EVAPORATOR	SUPP. DROITE ÉVAPORATEUR	1
6	25726115/3	SUPPORTO ALBERO PALETTE	PADDLE SHAFT SUPPORT	SUPPORT PIVOT PALETTES	2
7	19800179/0	DISTANZIALE PER PALETTE	SPACER FOR PADDLE	SPACER PIVOT PALETTES	1
8	25545521/0	PALETTA	PADDLE	PALETTES	2
10	25030022/0	ALBERO PALETTE	PADDLE SHAFT	PALETTES PIVOT	1
11	25300000/0	SUPP. TUBO ENTRATA ACQUA	SUPPORT WATER INLET PIPES	SUPPORT TUYAU ENTRÉE EAU	1
12	81400006/0	MOTORID. MOTORE RIBALTAMENTO	HARVEST MOTOR	MOTEUR DU CAPOTAGE	1
13	19440059/1	MOTORIDUTTORE PALETTE	PADDLE MOTOR	MOTEUR À PALETTES	1
14	25725439/0	SUPPORTO MOTORIDUTTORE PALETTE	PADDLE MOTOR SUPPORT	SUPPORT MOTOREDUCTEUR PALETTES	1
15	19410209/0	MICRO INTERRUTTORE MOTORE PALETTE	PADDLE MOTOR MICROSWITCH	MICRO MOTEUR À PALETTES	1
16	25525419/0	SUPPORTO MICRO MOTORE PALETTE	PADDLE MOTOR MICROSWITCH SUPPORT	SUPPORT MICRO MOTEUR À PALETTES	1
17	19410209/0	MICRO MOTORE RIBALTAMENTO	HARVEST MOTOR MICROSWITCH	MICRO MOTEUR DU CAPOTAGE	1
18	25474600/0	MOLLA	SPRING	RESSORT	1
19	25560256/0	PERNO	PIN	PIVOT	1



UNITÀ CONDENSATRICE - VERSIONE ARIA
CONDENSING UNIT - AIR VERSION
UNITÉ DE CONDENSATION - VERSION AIR

Зип Общепит

€21

006

vsezip.ru

+7(812)987-08-81

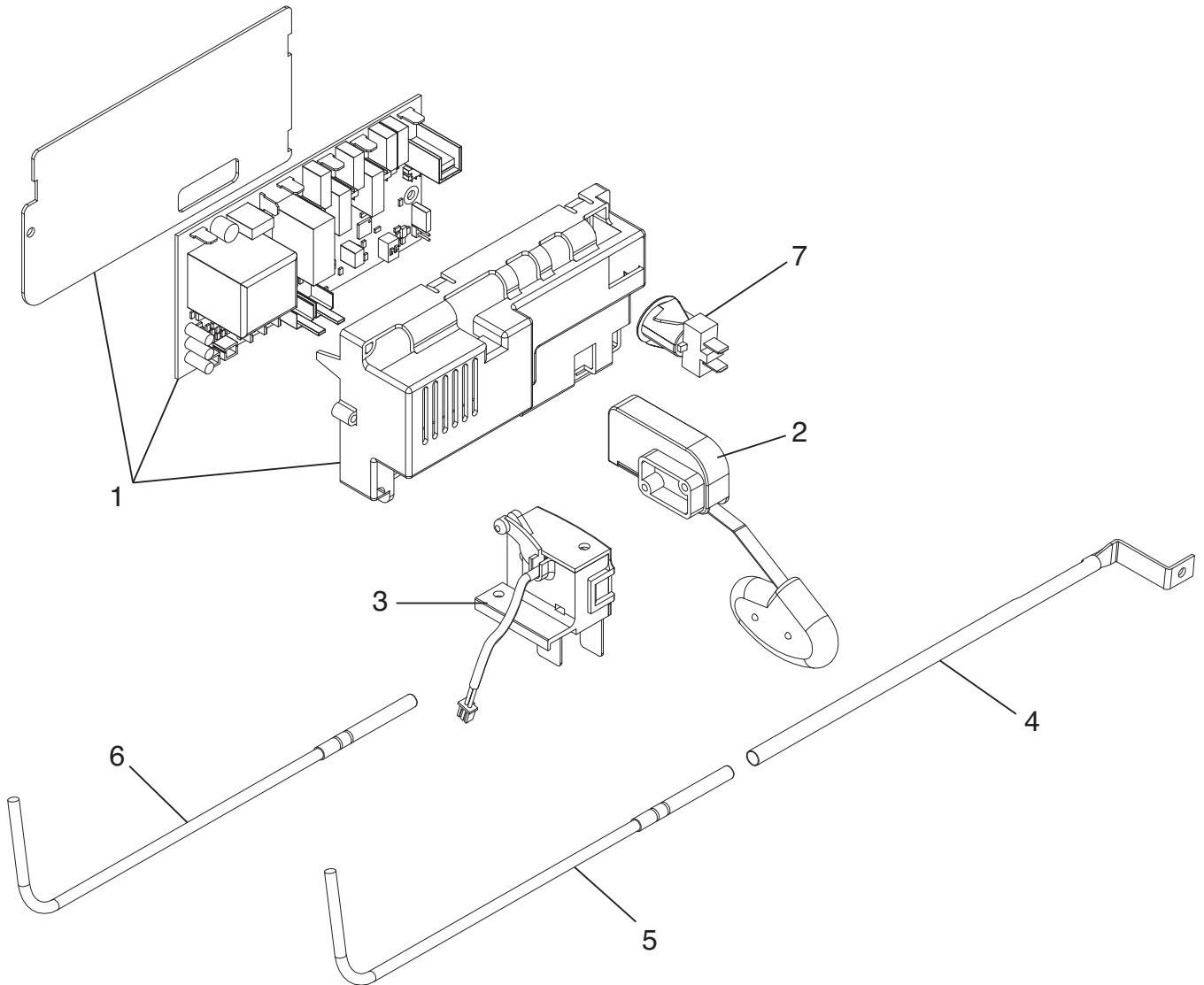
Pos. Nr.	Codice Code	Descrizione	Description	Description	
1	19165635/0	COMPRESSORE	COMPRESSOR	COMPRESSEUR	1
2	19177103/0	CONDENSATORE	CONDENSER	CONDENSATEUR	1
3	18562547/0	MOTORE VENTILATORE	FAN MOTOR	VENTILATEUR	1
4	18740023/0	PALE VENTILATORE	FAN BLADE	HELICE VENTILATEUR	1
5	19863033/0	ELETTROVALVOLA GAS CALDO	HOT GAS VALVE	VANNE GAZ CHAUDS	1
6	19053101/0	BOBINA PER VALVOLA GAS	GAS VALVE COIL	BOBINE DE LA VANNE DE GAZ	1
7	81502119/0	PIEDINO BASAMENTO	LEG STAND	LEG STAND	4

UNITÀ CONDENSATRICE - VERSIONE ACQUA
CONDENSING UNIT - WATER VERSION
UNITÉ DE CONDENSATION - VERSION EAU

€21

006

Pos. Nr.	Codice Code	Descrizione	Description	Description	
1	19165635/0	COMPRESSORE	COMPRESSOR	COMPRESSEUR	1
2	81400110/0	CONDENSATORE	CONDENSER	CONDENSATEUR	1
3	19863033/0	ELETTROVALVOLA GAS CALDO	HOT GAS VALVE	VANNE GAZ CHAUDS	1
4	19053101/0	BOBINA PER VALVOLA GAS	GAS VALVE COIL	BOBINE DE LA VANNE DE GAZ	1
5	81502119/0	PIEDINO BASAMENTO	LEG STAND	LEG STAND	4
6	19550632/0	PRESSOSTATO	PRESSURE SWITCH	PRESSOSTAT	1



Pos. Nr.	Codice Code	Descrizione	Description	Description	
1	81400124/0	ASSIEME SCHEDA ELETTRONICA	ELECTRONIC BOARD ASSY	ENSAMBLE CARTE ÉLECTRONIQUE	1
2	81409179/0	ASSIEME MICRO GALLEGGIANTE	MICRO FLOAT ASSY	ENSAMBLE FLOAT MICRO	1
3	81400044/0	ASSIEME SENSORE ACQUA	WATER SENSOR ASSY	ENSAMBLE EAU SONDE	1
4	25792029/0	TUBO PORTA SONDA	SENSOR TUBE SUPPORT	PORTE-SONDE TUBE	1
5	33580265/0	SONDA DEPOSITO	BIN SENSOR	BAC SONDE	1
6	33580135/0	SONDA CONDENSATORE	CONDENSER SENSOR	SONDE CONDENSEUR	1
7	33400060/0	INTERRUTTORE	SWITCH	COMMUTATEUR	1