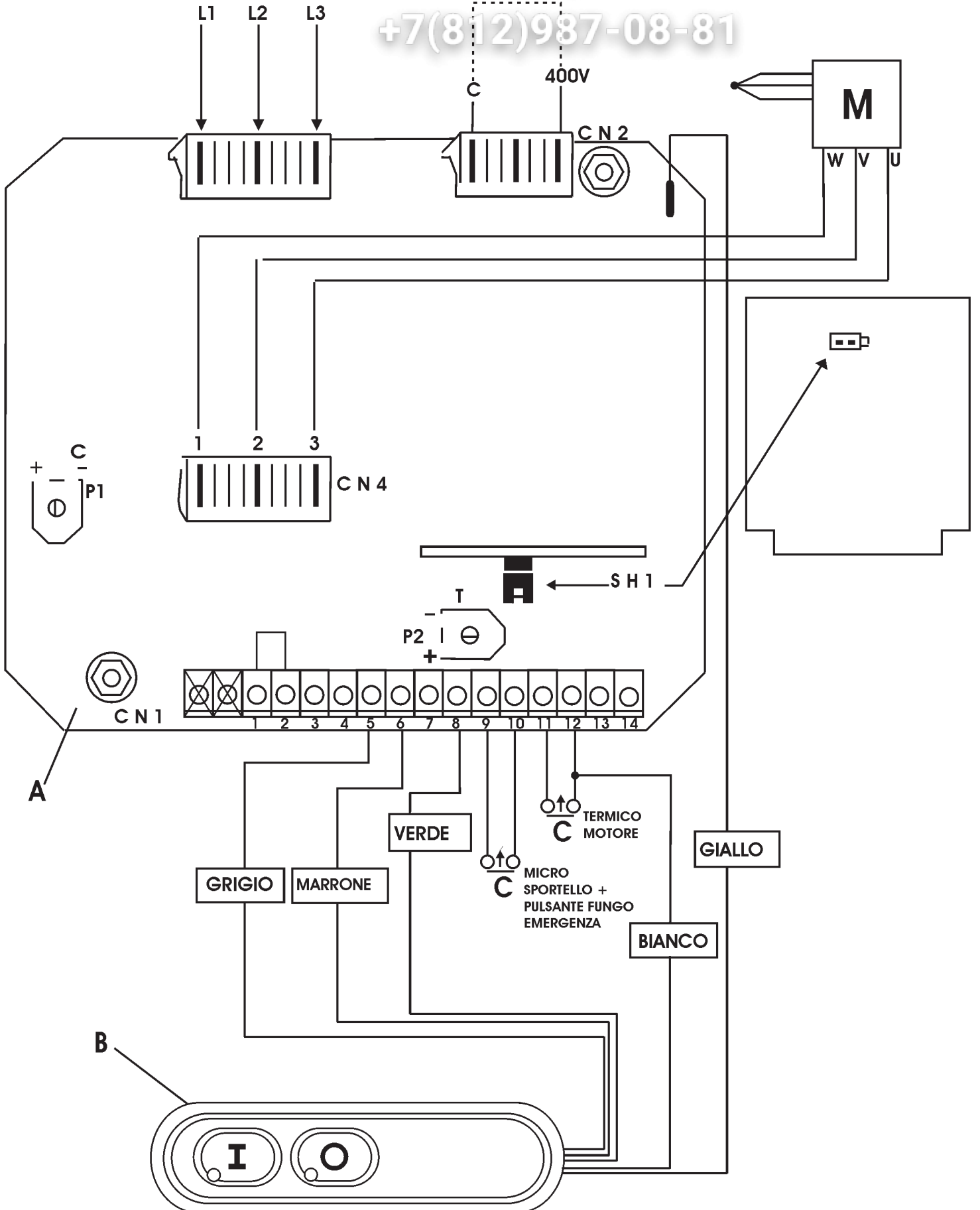


Зип Ощепит

vsezip.ru

+7(812)987-08-81

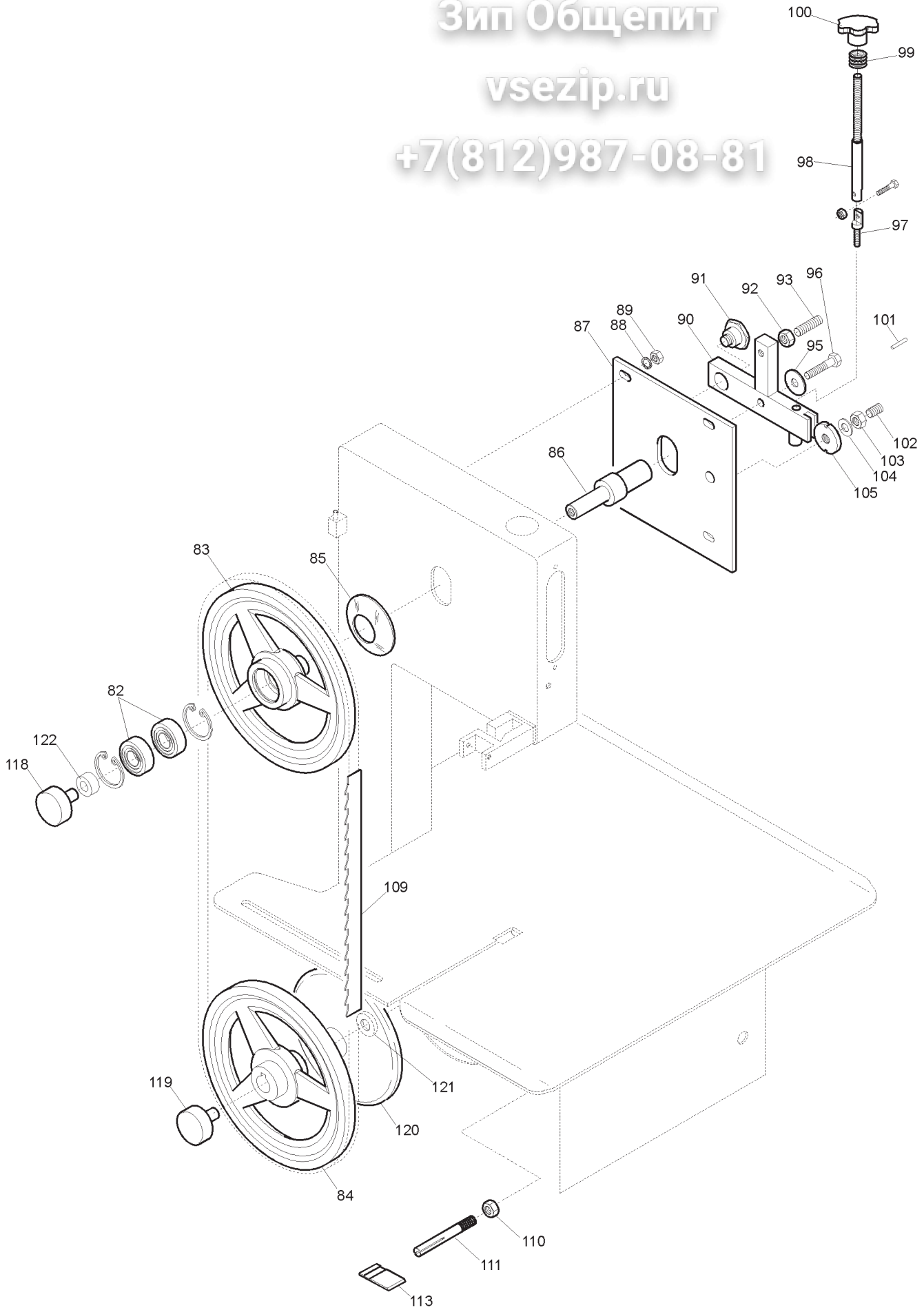
MOTORE COLLEGATO
A STELLA



Зип Общепит

vsezip.ru

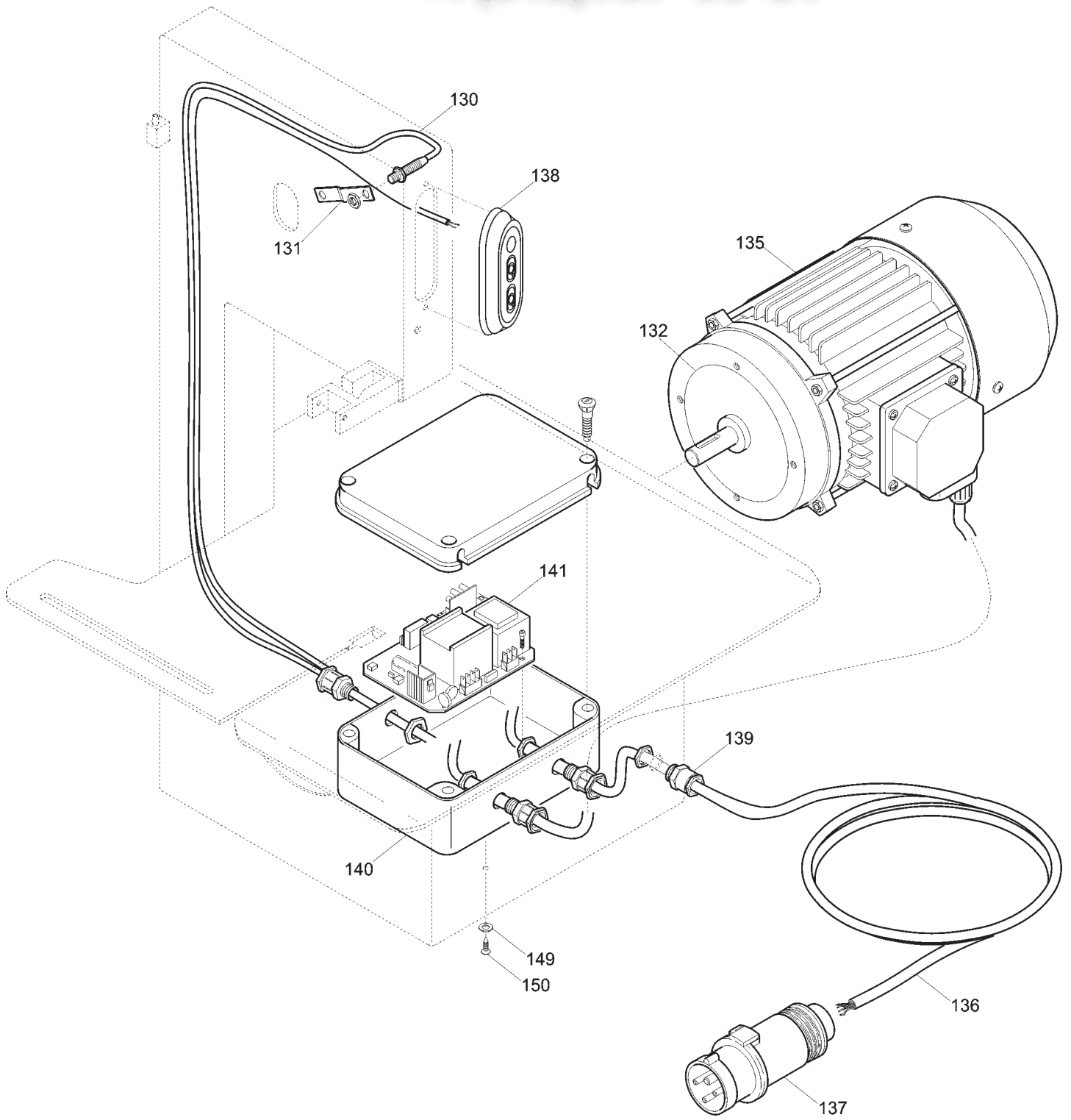
+7(812)987-08-81



Зип Ощепит

vsezip.ru

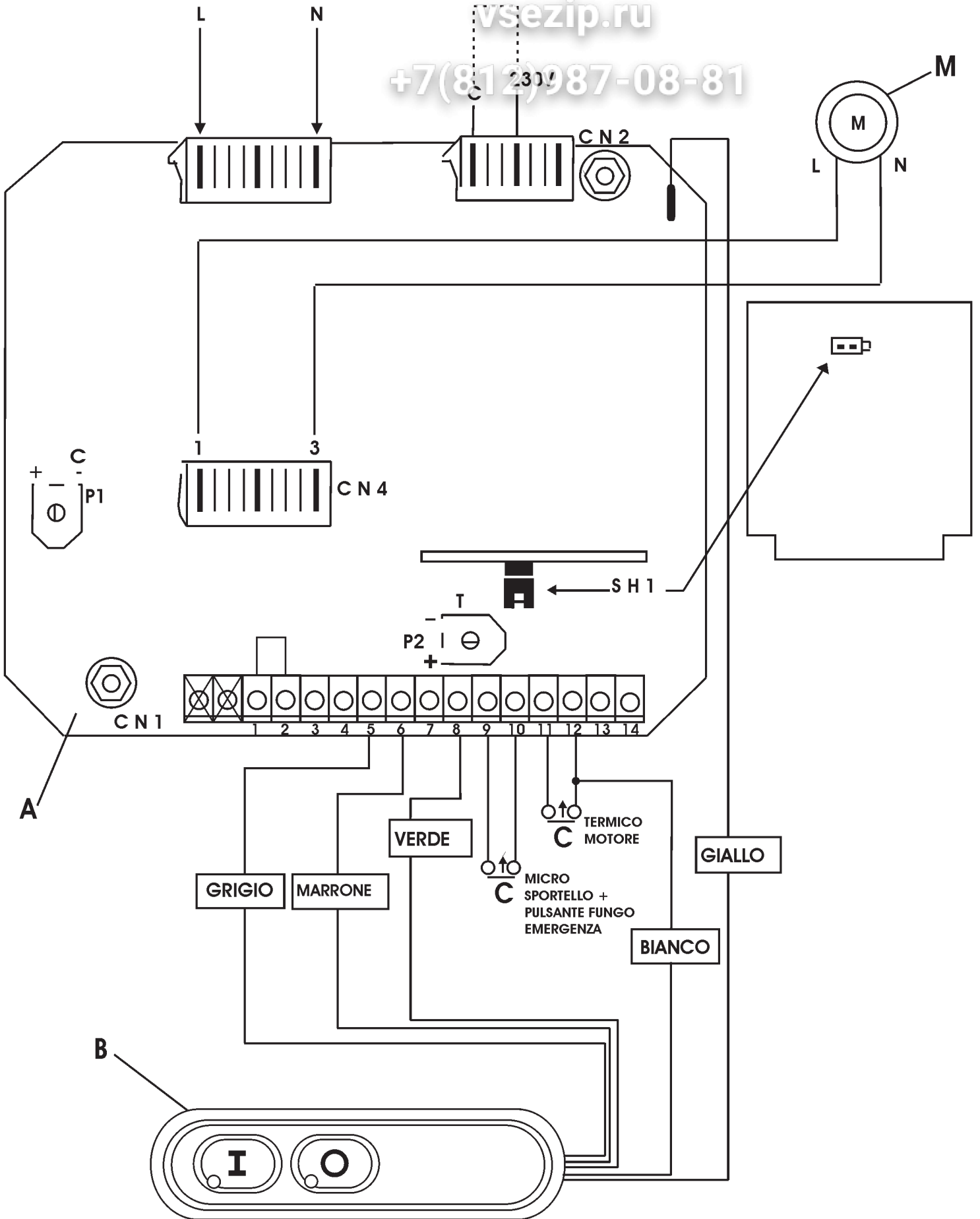
+7(812)987-08-81



Зип Ощепит

vsezip.ru

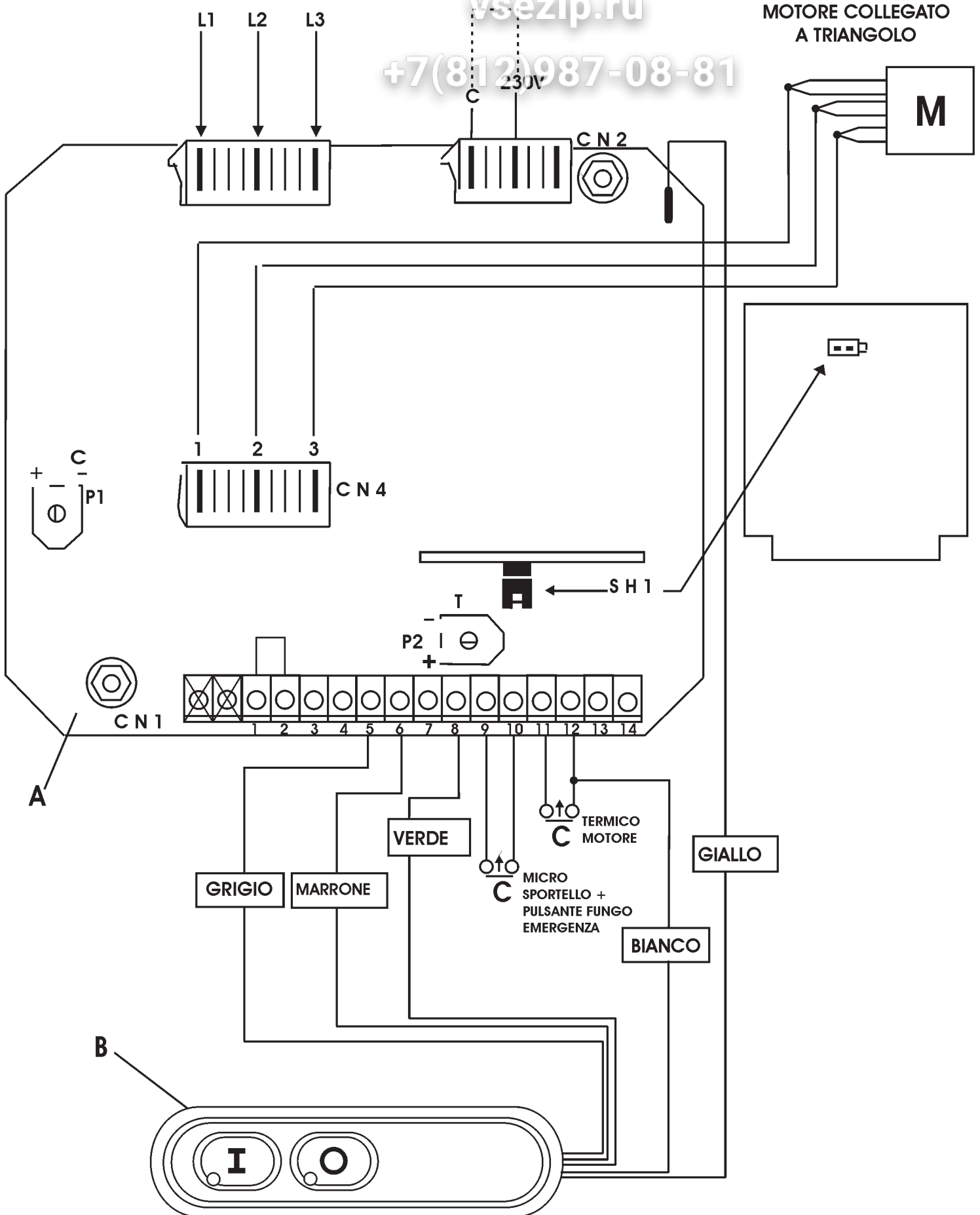
+7(812)987-08-81



Зип Ощепит

vsezip.ru

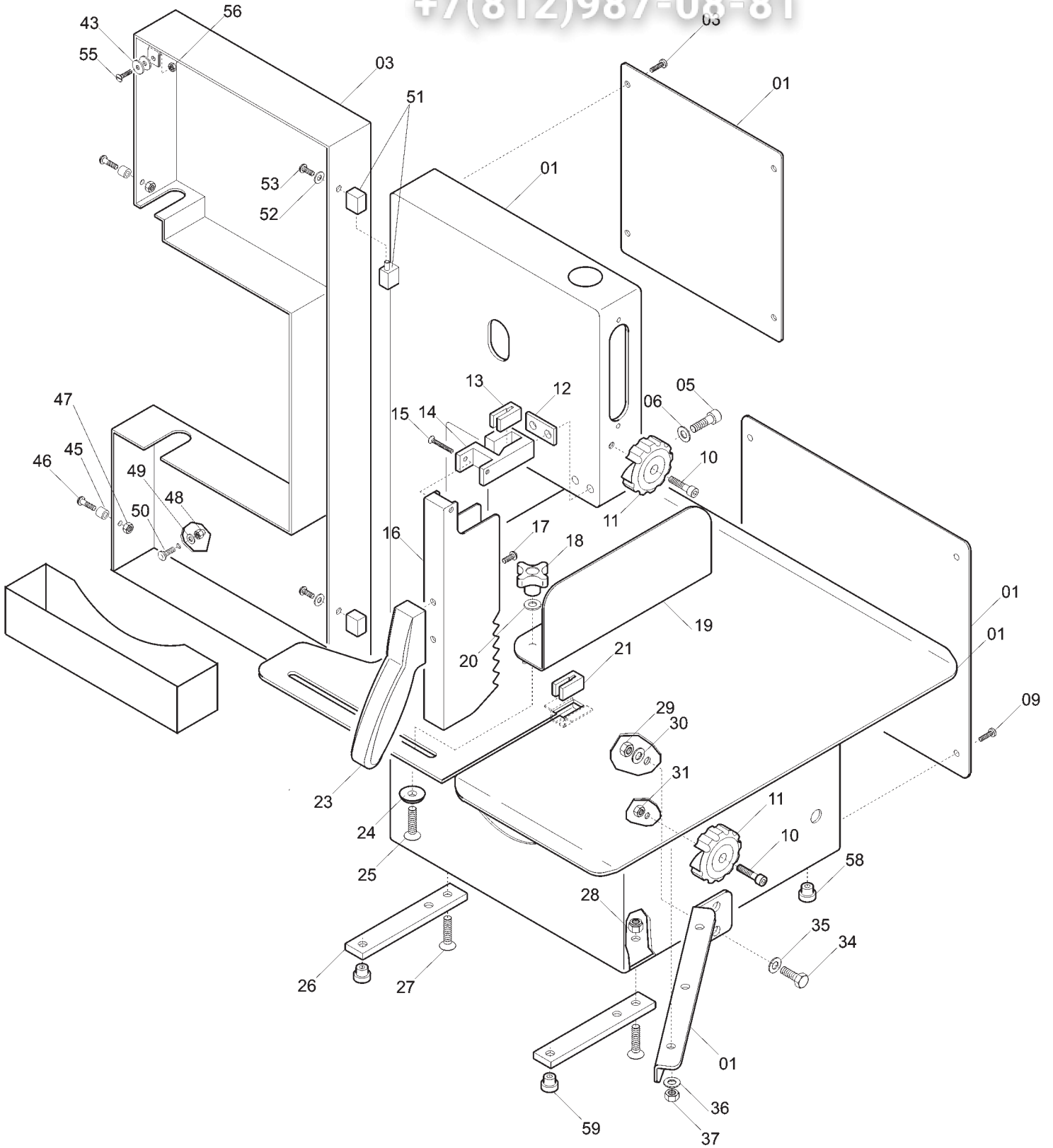
+7(812)987-08-81



Зип Общепит

vsezip.ru

+7(812)987-08-81



Pulsantiera SO 1650 IX BASIC CE

Riferi Nome prodotto

		Codice
345	SCHEDA ELETTRONICA AUTOFR. SO	LF1010025
346	PULS.MONT.TOND.FREN.SO NO GUARN.BRM	LF1010028
347	GUARNIZIONE PULSANT.NEUTRA TONDA	19563034
1	CORPO SO 1650 INOX	LF20010GR
3	SPORTELLO SEGAOSSA 1650 IX BASIC	LF2001045
11	POMOLO CHIUSURA SO INOX	LF1510704
12	SPESSORE SUP.SPING SO 1650 INOX	LF2001023
13	INSERTO GUIDAL.SUP.SO 1650 INOX	LF2001008
14	SUPPORTO SPING. SO 1650 INOX	LF2001015
16	SPINGITORE SO 1650 INOX	LF2001002
18	VOLANTINO A CROCE	LF1537002
19	PORZIONATRICE SO 1650 INOX	LF2001001
21	INSERTO GUIDALAMA SO 1650 INOX	LF2001014
23	MANOPOLA SPINGITORE SO 1650 BRM	LF2010068
24	RONDELLA SMUS.PORZ.SO 1650 INOX	LF2001028
26	BASE SUPPORTO SO 1650 INOX	LF2001018
43	MAGNETE RICOPERTO M634 NA BA PS00	LF1039710
51	CERNIERA X SPORT.C/FORO SO 1650 IX	LF2001004B
84	PULEGGIA INF. ALL. SO 1650 INOX	LF2001027
85	PARAPOLVERE SBLOCCO BOCCA	LF2010085
86	PERNO SUPP.PULEG. SO 1650 INOX	LF2001010
87	PAN.INT.X SUPP.MEC.SO 1650 IX BASIC	LF2001051
90	SUPP. PULEGGIA SO 1650 INOX	LF2001006
91	PERNO FULCRO SUPPORTO	LF2010078
97	TIRANTE PULEG.CORT.SO 1650 IX BASIC	LF2001048
98	TIRANTE PULEG.LUNG.SO 1650 IX BASIC	LF2001049
99	MOLLA TENDILAMA SO ALL	LF2010025
105	GUIDA SUPPORTO PULEGGIA	LF2010081
111	SUPPORTO RASCHIATORE SO INOX	LF2001030
113	RASCHIAT.POLIR.SO 1650 IX L.45	LF2001032
118	COPERCH.BLOCCA PUL.SO 1650 INOX	LF2001022
119	FERMO INF. PULEGG. SO 1650 INOX	LF2001026
120	PROTEZ.INF. PULEGG.INF. SO 1650 IX	LF2010517
121	ANELLO TENUTA 2540/7 IP	LF1242002
122	RONDELLA FILETTATA SO 1650 INOX	LF2001029
130	MICROMAG.310 SO IX/GFMEC/TC32F	LF1033302
131	SUPPORTO MICRO SO 1650 INOX	LF2001020
132	ANELLA MOTORE SO 1800/2020 IX	LF2010516
135B	MOTORE SO 1650 ALL 2 230/MN	LF1810903
135A	MOTORE TF SO 1800/2020 IX BRM	LF1810501
137B	SPINE CEE 2P + T IP	LF1010015
137A	SPINE CEE 3P + T IP	LF1010014
138	PULS.MONT.TOND.FREN.SO NO GUARN.BRM	LF1010028
140	CASSETTA GW 44207	LF1010704
141	SCHEDA ELETTRONICA AUTOFR. SO	LF1010025