

Зип Общепит

vsezip.ru

+7(812)987-08-81

LAVASTOVIGLIE

VERSIONE COMANDI ELETTROMECCANICA
VERSIONE LAVAGGIO INFERIORE E SUPERIORE

TIPO: 9U

Accessori

BREAK TANK

POMPA AUMENTO PRESSIONE

DVGW

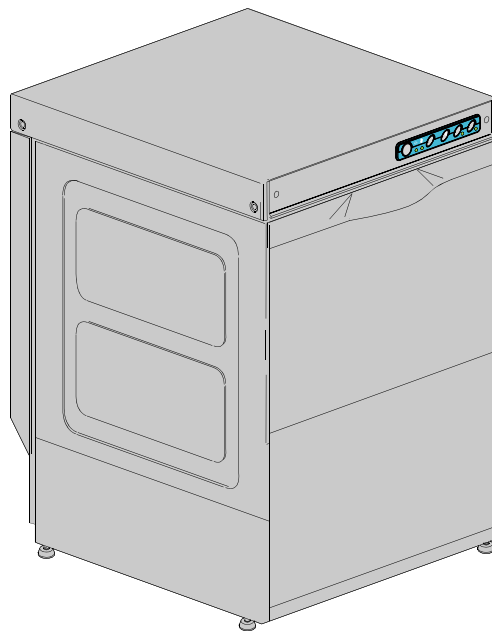
RISCIACQUO FREDDO SUPPLEMENTARE

ADOLCITORE ACQUA

DOSATORE DETERSIVO

POMPA DI SCARICO

Catalogo Ricambi



Parti di ricambio

Spare Parts

Catalogues pièces

Piezas de recambis

Ersatzteile

INFORMAZIONI GENERALI

Questo catalogo serve per richiedere con esattezza le parti di ricambio

Nelle ordinazioni indicare:

1) il numero dei codici dei particolari seguito dalla descrizione e la quantità desiderata;

2) Il codice alfa-numeric presente nella seconda colonna della tabella ;

I disegni delle parti di ricambio sono solo indicativi e non rappresentano il pezzo in oggetto.

I dati contenuti in questo catalogo sono indicativi e possono essere soggetti a modifiche senza impegno di preavviso.

ALLGEMEINE INFORMATIONEN

Dieser Ersatzteilkatalog dient zur genauen Angabe der Teile bei Ersatzteilbestellungen.

Bei Ersatzbestellung ist folgendes anzugeben:

1) Die Bestellnummer der Ersatzteile mit der entsprechenden Beschreibung genaue Menge;

2) Der alpha-numerischer Code auf der zweiten Reihe in dein Sculd;

Die Zeichnungen der Ersatzteile sind nur als Hinweise gedacht und stellen nicht das betroffene Teil dar.

Bei den im Katalog angeführten Daten handelt es sich um Anhaltsdaten, die jederzeit, ohne Vorankündigung, geändert werden können.

GENERAL INFORMATION

The present spare parts order exactly the right spare parts

When ordering specify:

1) the part's code number followed by its description and quantity needed;

2) The alpha-numeric code is in the second column in the chart;

Spare parts drawings are general and do not represent the part.

The contents of this catalogue are general and can undergo changes without prior notice.

INFORMACIONES GENERALES

El presente catálogo sirve para pedir con exactitud las partes de repuesto

En los pedidos se debe indicar:

1) el número de código de la parte y a continuación la descripción cantidad deseada;

2) El código alfanumerico presente en la segnada columna de la tabla;

Los diseños de las partes de recambio son solo indicativos y no representan la pieza en cuestión.

Los datos contenidos en el presente catálogo son indicativos y pueden modificarse sin aviso previo.

INFORMATIONS GENERALES

Ce catalogue permet de commander correctement les pièces détachées

Les commandes doivent être passées en indiquant:

1) le numero de code des pièces détachées suivi de leur description quantité désirée;

2) le code alphanumérique dans la deuxième colonne du tableau;

Les plans des pièces détachées sont fournis seulement à titre indicatif et ne représentent pas la pièce concernée.

Les données de ce catalogue sont citées seulement à titre indicatif et peuvent être l'objet de modifications sans avis préalable.

ESEMPIO
EXAMPLE
EXEMPLE
BEISPIEL

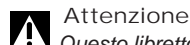
Rif.	Codici
MODULE:Particolari	
10505	540903
10510	540908
10515	15065/A
10520	540086
10525	540028



Note

Tutte le informazioni riportate si intendono aggiornate alla data di stampa. Il Produttore si riserva il diritto di apportare qualsiasi modifica richiesta dallo sviluppo evolutivo dei suddetti prodotti.

Per la sicurezza ,la garanzia, l'affidabilità ed il valore della lavastoviglie usa solo ricambi originali. **Per alcuni codici, sono richieste quantità minime d'ordine.**



Attenzione

Questo libretto è parte integrante della lavastoviglie e, in caso di passaggio di proprietà, deve essere consegnato al nuovo acquirente.



Remarque

Toutes les informations contenues dans ce manuel s'entendent mises à jour à la date d'impression. En raison du développement constant de ses produits, usine se réserve le droit d'apporter à tout instant les modifications qu'elle jugera utiles.

Pour la sécurité, la garantie, la fiabilité et la valeur de votre lavevaisselles n'utilisez que des pièces de rechange d'origine. **Pour quelque référence on demande un minimum de pièces par commande**



Attention

Ce manuel doit être considéré comme partie intégrante de la la lavevaisselles, en cas de transfert de propriété, doit toujours être remis au nouveau propriétaire.



Note

The information contained herein is valid at the time of going to print. The Company reserves the right to make any changes required by the future development of the above-mentioned products.

For your safety, as well as to preserve the warranty reliability and worth of your dishwashers , use original spare parts only. **For some codes a minimum quantity for order is required.**



Warning

This manual forms an integral part of the dishwashers and - if a transfer of title occurs - must always be handed over to the new owner.



Hinweis

Die Der Hersteller behält sich das Recht vor, jegliche, durch eine Weiterentwicklung der genannten Produkte bedingte Änderungen vornehmen zu können.

Verwenden Sie für Ihre Sicherheit, die Garantie, die Zuverlässigkeit und den Wert Ihrer machine originale Ersatzteile. **Für bestimmte Code nummer werden mindesten bestellungen verlangt.**



Achtung

Diese Betriebsanleitung ist Bestandteile des machine und muss bei seinem Weiterverkauf dem neuen Besitzer ausgehändigt werden.




Parti di ricambio

Spare Parts

Catalogues pièces

Piezas de recambis

Ersatzteile

+7(812)987-08-81

vsezip.ru


Зип Общепит

Code DW 999XXYYYY **CL/Part**

Model DESCRIPTION

S/N DW A 1015770 **Type**

400V 3N 50HZ 8A
3500W 500W

IPX3  16A

Pressione Dinamica alimentazione idrica **200-500 kPa**

Pression dynamique arrivée d'eau

Dynamic pressure water supply

Dynamischer Druck asserreinlauf

Pressione dinamica vapore saturo

Pression dynamique vapore satueèè

Dymanischer Druck gesattigter Dampf

Pression Dinamica Vapor Saturado

TECHICAL SPECIFICATION


MADE IN ITALY


Temperatura massima acqua in ingresso **60°C**

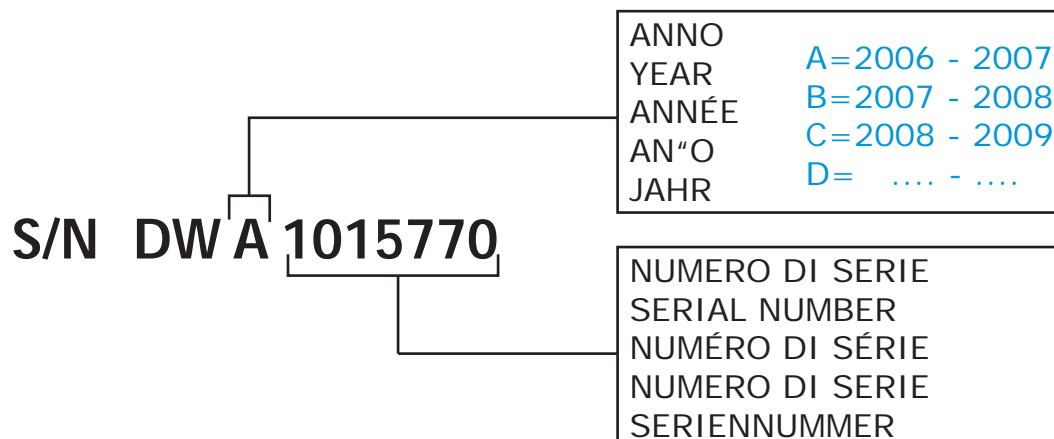
Temperature max eau a l'entre

Maximale Temperatur Wasseranschlü

Maximum Water temperature in-feeding

Model 

S/N 



POSIZIONE MATRICOLA / LOCATION OF SERIAL NUMBER / EMBLACEMENT DU NUMERO DE SERIE

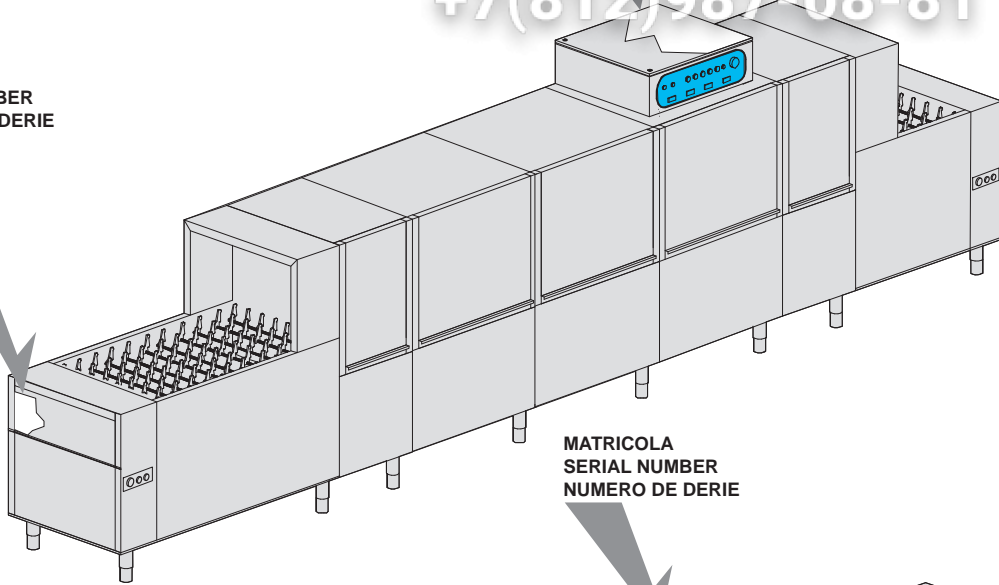
Зип Общепит

MATRICOLA
SERIAL NUMBER
NUMERO DE DERIE

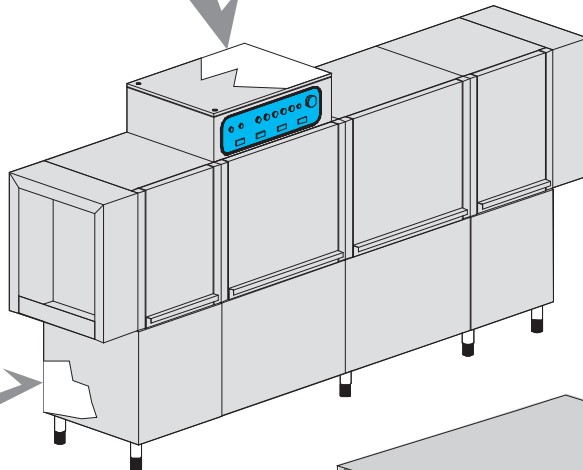
vsezip.ru

+7(812)987-08-81

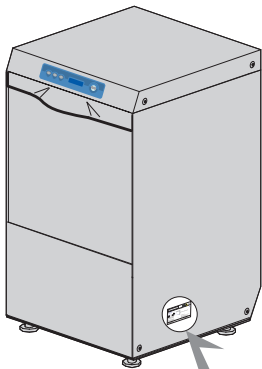
MATRICOLA
SERIAL NUMBER
NUMERO DE DERIE



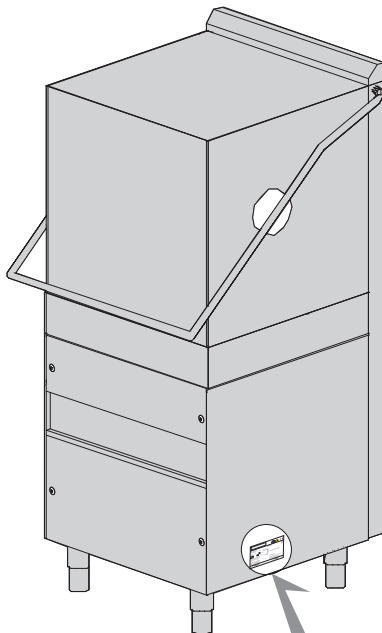
MATRICOLA
SERIAL NUMBER
NUMERO DE DERIE



MATRICOLA
SERIAL NUMBER
NUMERO DE DERIE



MATRICOLA
SERIAL NUMBER
NUMERO DE DERIE



MATRICOLA
SERIAL NUMBER
NUMERO DE DERIE



MATRICOLA
SERIAL NUMBER
NUMERO DE DERIE

1. Parti di ricambio

Particolari gruppo carrozzeria	9
Sistemi di chiusura	13
Pannello comandi	15
Componenti elettrici di controllo	17
Gruppo elettrovalvole	19
Gruppo elettrovalvole	21
Break Tank	23
Pompa aumento pressione	25
DVGW	27
Gruppo addolcitore acqua.....	29
Gruppo dosatore brillantante	31
Gruppo dosatore brillantante	33
Gruppo boiler	35
Derivazione 3 vie.....	37
Derivazione 4 vie.....	39
Pompa lavaggio.....	41

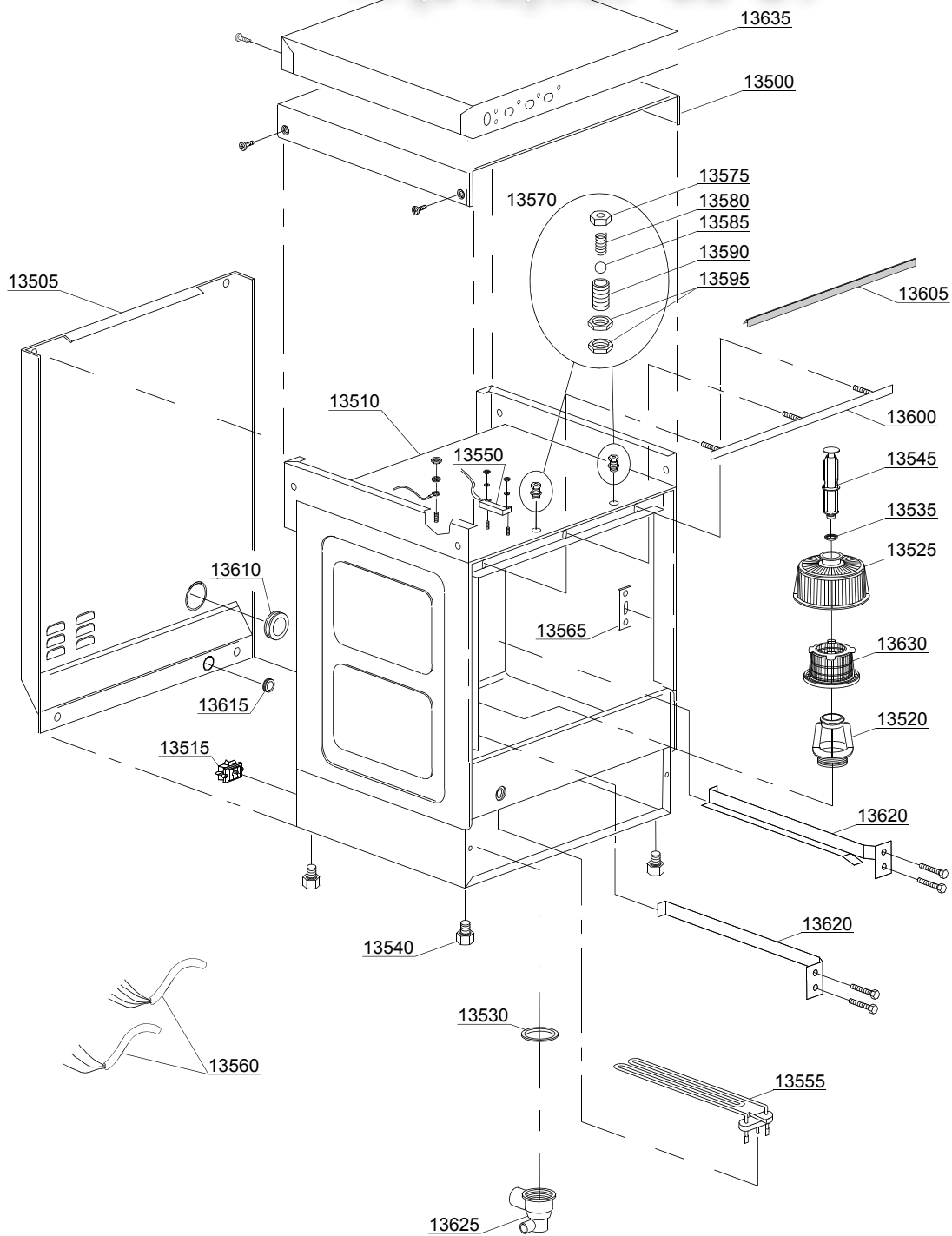
Pompa lavaggio.....	43
Gruppo dosatore (detergente).....	45
Gruppo pompa di scarico	47
Gruppo pressostato con gabbia d'aria	49
Gruppo torrette con girelli	51
Gruppo torrette con girelli	55
Gruppo torrette con girelli	57
Gruppo torrette con girelli	59

1.1 Codici di voltaggio

Volt	Codice di voltaggio
A	3/N/PE~380-400V 50-60Hz
D	3/PE~200-210V 50-60Hz
F	2/PE~220-240V 50-60Hz
G	3/N/PE~415V 50-60Hz
H	3/PE~220-230V 50-60Hz
K	3/PE~380-400V 50-60Hz
L	3/PE~415V 50-60Hz
M	3/PE~440V 60Hz
P	1/N/PE~220-230V 50-60Hz
R	2/PE~220-240V 50-60Hz
U	1/N/PE~240V 50-60Hz
V	3/PE~240V 50-60Hz
W	1/N/PE~100-110V 50-60Hz

1.2 Codici dei prodotti

Codici del prodotto	Nome completo
Codici dei modelli	
em	VERSIONE COMANDI ELETTROMECCANICA
uw	VERSIONE LAVAGGIO INFERIORE E SUPERIORE
Codici dei tipi	
9U	9U
Codici degli accessori	
bt	BREAK TANK
bp	POMPA AUMENTO PRESSIONE
dvgw	DVGW
cr	RISCIACQUO FREDDO SUPPLEMENTARE
ws	ADOLCITORE ACQUA
dd	DOSATORE DETERSIVO
dp	POMPA DI SCARICO



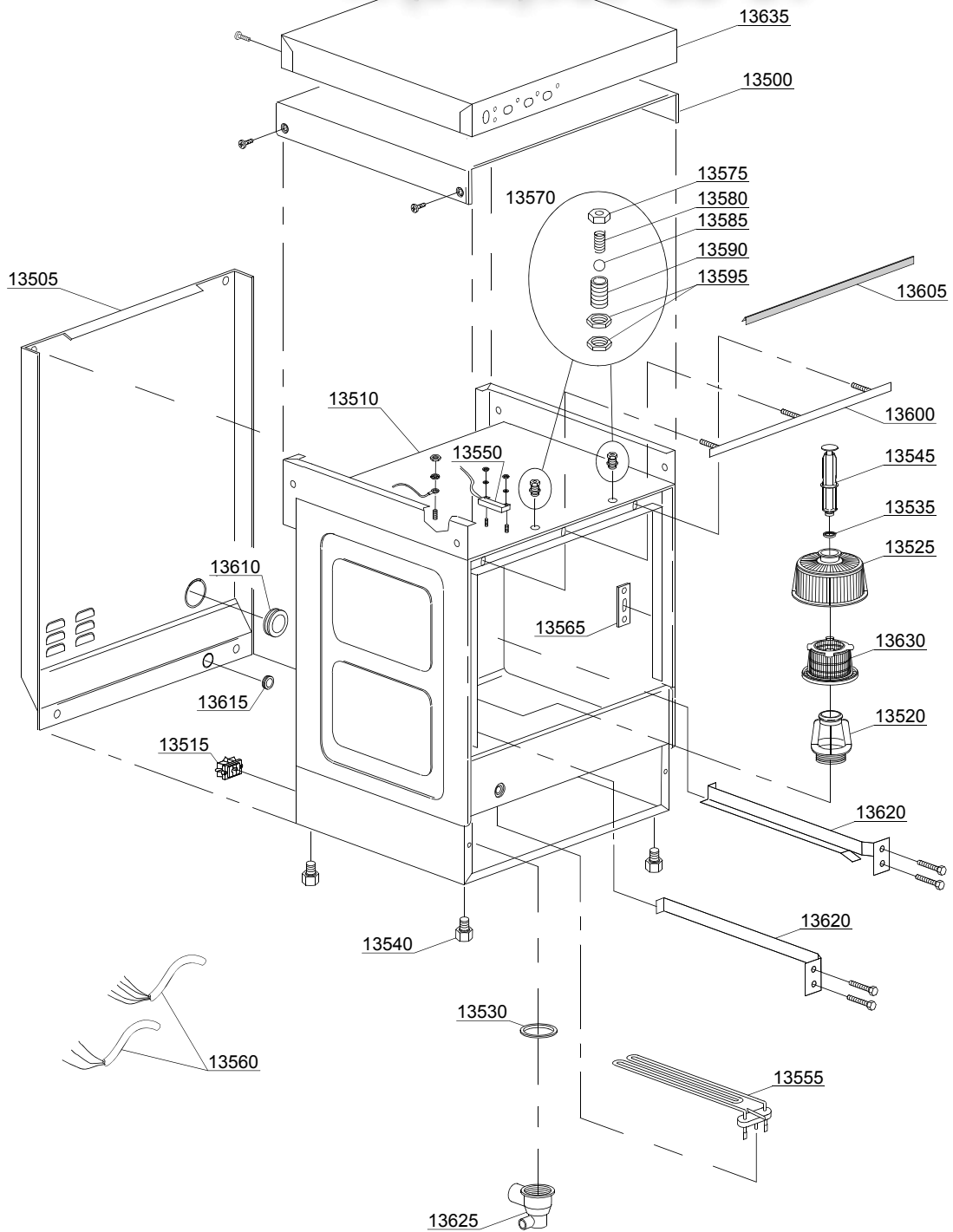
01_015_e

ID	Codici	da SN	a SN	Mod	Acces.	Volt	Descrizione
Module:Particolari gruppo carrozzeria							
13500	500904		-				Coperchio
13505	500909		-				Pannello posteriore
13510	500900		-				Carrozzeria
13510	500900/A		-		ws		Carrozzeria
13515	15065/A		-				Fissacavo con viti
13520	500607		-				Ghiera con innesto filtro
13525	500616		-				Filtro aspirazione
13530	80208		-				Guarnizione 95x75x3 (min. 2 pz)
13535	13021		-				Guarnizione DEM 40 (min. 2 pz)
13540	10851		-				Piedino (min. 4 pz)
13545	500618		-				Troppopieno
13550	10778		-				Reed magnetico
13555	150047		-				Resistenza 2,7/2,94KW 230/240V
13555	16035/A		-				Resistenza 2,18/2,37KW 230/240V 50Hz
13555	15047/E		-				Resistenza 2,5/2,72KW 230/240V
13555	150047/A		-				Resistenza 2,7KW - 440V
13555	16035/B		-				Resistenza 1,6KW 110V 60Hz
13560	15118		-				Cavo alimentazione 5x2,5x2500
13560	15104/B		-				Cavo alimentazione 3x4x2500
13560	10713		-				Cavo alimentazione 3x2,5x2500
13560	15145		-				Cavo alimentazione 4x4x2500
13565	150401		-				Guida asta porta (min. 4 pz)
13570	10775		-				Cricco completo
13575	10802		-				Controdado cricco porta (min. 3 pz)
13580	10777		-				Molla cricco porta
13585	10776		-				Sfera cricco porta
13590	10803		-				Corpo cricco porta
13595	10801		-				Dado cricco porta (min. 5 pz)

em=VERSIONE COMANDI ELETTROMECCANICA, uw=VERSIONE LAVAGGIO INFERIORE E SUPERIORE
9U=9U

bt=BREAK TANK, bp=POMPA AUMENTO PRESSIONE, dvgw=DVGW, cr=RISCIACQUO FREDDO SUPPLEMENTARE, ws=ADOLCITORE ACQUA, dd=DOSATORE DETERSIVO, dp=POMPA DI SCARICO

A=3/N/PE~380-400V 50-60Hz, D=3/PE~200-210V 50-60Hz, F=2/PE~220-240V 50-60Hz, G=3/N/PE~415V 50-60Hz, H=3/PE~220-230V 50-60Hz, K=3/PE~380-400V 50-60Hz, L=3/PE~415V 50-60Hz, M=3/PE~440V 60Hz, P=1/N/PE~220-230V 50-60Hz, R=2/PE~220-240V 50-60Hz, U=1/N/PE~240V 50-60Hz, V=3/PE~240V 50-60Hz, W=1/N/PE~100-110V 50-60Hz



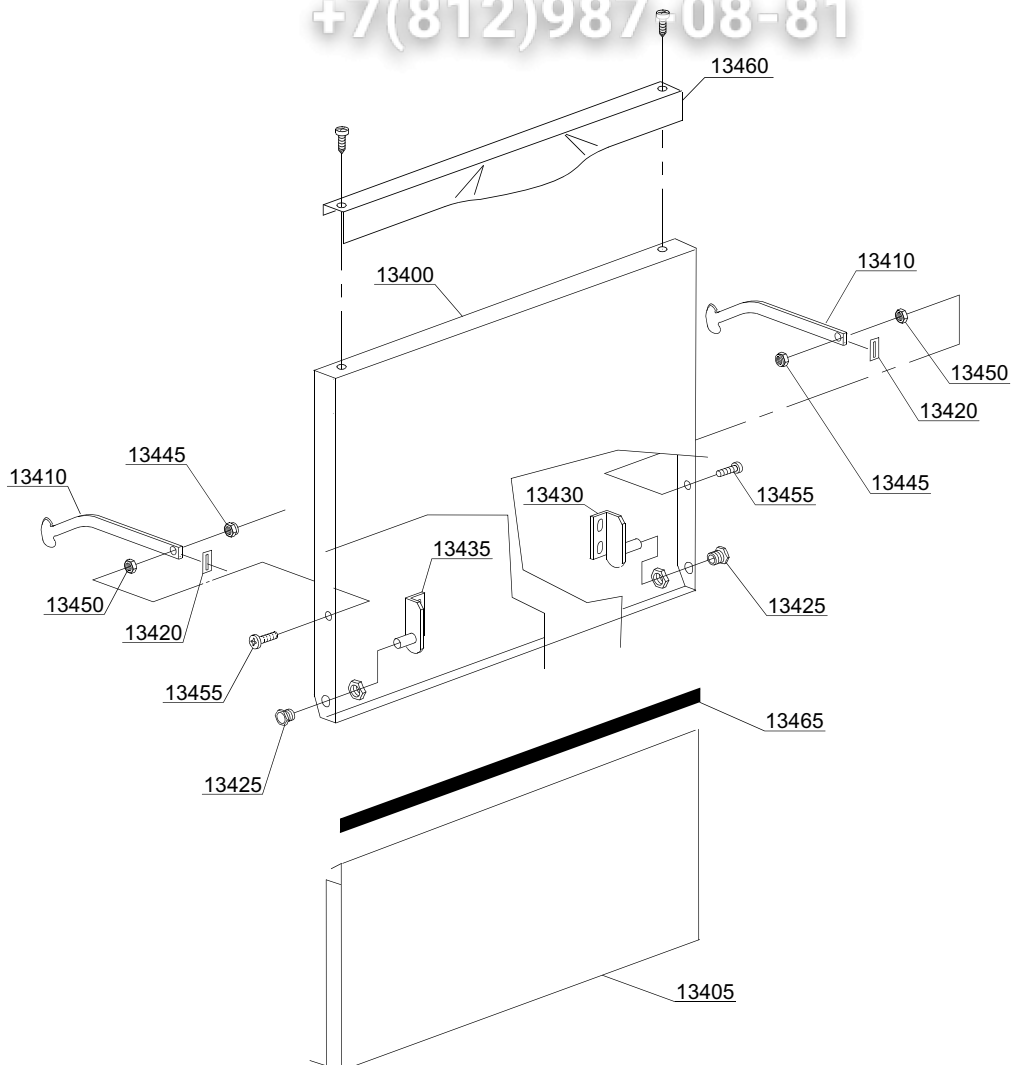
01_015_e

ID	Codici	da SN	a SN	Mod	Acces.	Volt	Descrizione
Module:Particolari gruppo carrozzeria							
13600	150921		-				Angolare guarnizione porta
13605	135205		-				Guarnizione porta
13610	13317		-				Passatubo scarico d.40mm (min. 2 pz)
13615	13323		-				Passatubo dosatore d. 13mm (min. 2 pz)
13620	500902		-				Correntino destro/sinistro
13625	500606		-				Pozzetto con scarico laterale destro
13630	500600		-				Filtro interno con cestello

em=VERSIONE COMANDI ELETTROMECCANICA, uw=VERSIONE LAVAGGIO INFERIORE E SUPERIORE
9U=9U

bt=BREAK TANK, bp=POMPA AUMENTO PRESSIONE, dvgw=DVGW, cr=RISCIACQUO FREDDO SUPPLEMENTARE, ws=ADOLCITORE ACQUA, dd=DOSATORE DETERSIVO, dp=POMPA DI SCARICO

A=3/N/PE~380-400V 50-60Hz, D=3/PE~200-210V 50-60Hz, F=2/PE~220-240V 50-60Hz, G=3/N/PE~415V 50-60Hz, H=3/PE~220-230V 50-60Hz, K=3/PE~380-400V 50-60Hz, L=3/PE~415V 50-60Hz, M=3/PE~440V 60Hz, P=1/N/PE~220-230V 50-60Hz, R=2/PE~220-240V 50-60Hz, U=1/N/PE~240V 50-60Hz, V=3/PE~240V 50-60Hz, W=1/N/PE~100-110V 50-60Hz

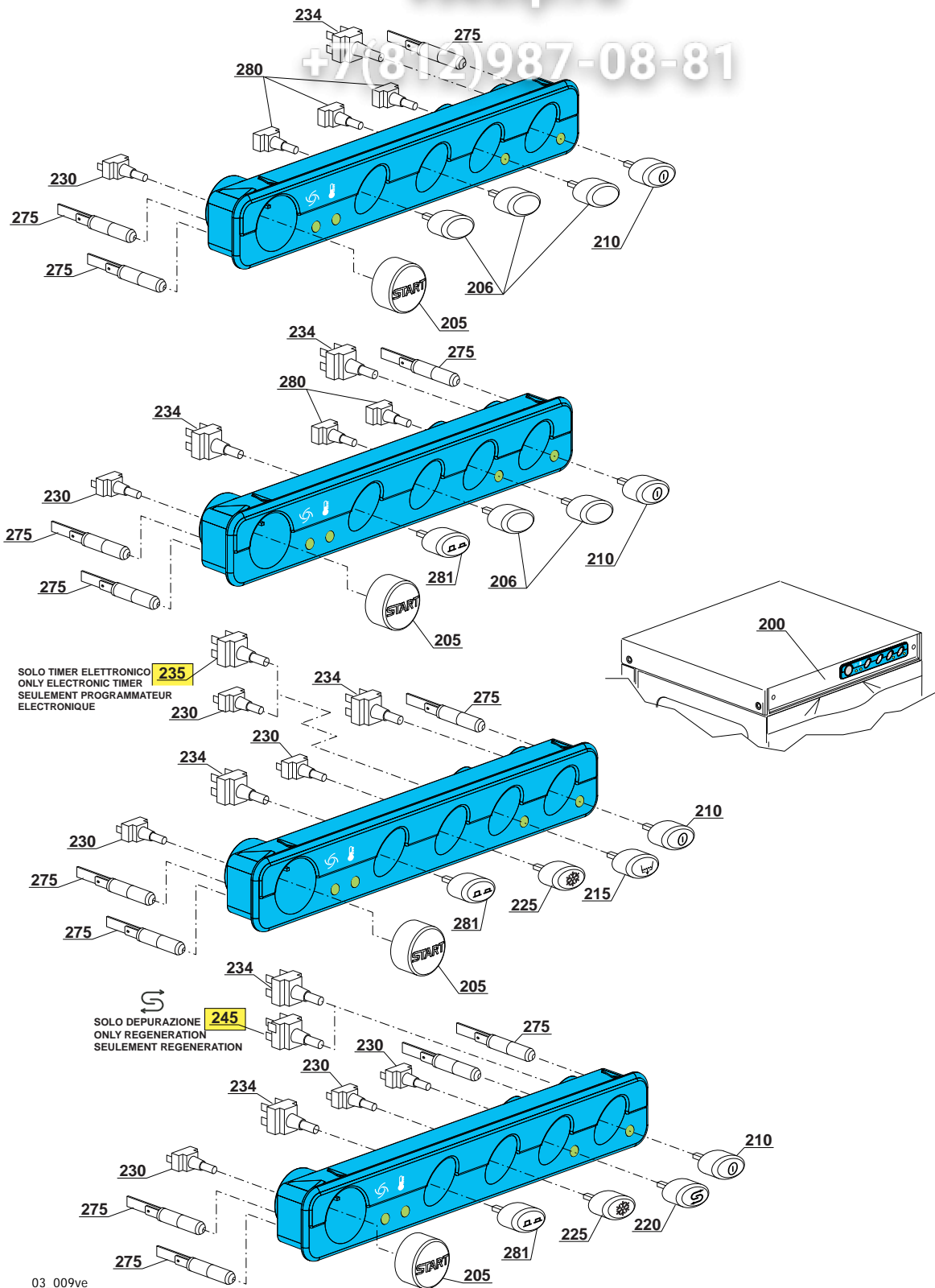


ID	Codici	da SN	a SN	Mod.	Acces.	Volt	Descrizione
Module:Sistemi di chiusura							
13400	500943		-				Porta
13405	500903		-				Sottoporta
13410	150221		-				Asta porta destra/sinistra
13420	135222		-				Battuta cerniera porta
13425	11835/A		-				Boccola in ottone
13430	150210		-				Cerniera destra
13435	150211		-				Cerniera sinistra
13445	11721		-				Dado M6 autobloccante (min. 10 pz)
13450	11706		-				Dado M6 inox (min. 20 pz)
13455	11111		-				Vite inox M6x16 (min. 10 pz)
13460	500930/D		-				Maniglia inox
13465	15751		-				Lem mousse auto-estinguente 20x4 adsiva (1mt)

em=VERSIONE COMANDI ELETTROMECCANICA, uw=VERSIONE LAVAGGIO INFERIORE E SUPERIORE
9U=9U

bt=BREAK TANK, bp=POMPA AUMENTO PRESSIONE, dvgw=DVGW, cr=RISCIACQUO FREDDO SUPPLEMENTARE, ws=ADOLCITORE ACQUA, dd=DOSATORE DETERSIVO, dp=POMPA DI SCARICO

A=3/N/PE~380-400V 50-60Hz, D=3/PE~200-210V 50-60Hz, F=2/PE~220-240V 50-60Hz, G=3/N/PE~415V 50-60Hz, H=3/PE~220-230V 50-60Hz, K=3/PE~380-400V 50-60Hz, L=3/PE~415V 50-60Hz, M=3/PE~440V 60Hz, P=1/N/PE~220-230V 50-60Hz, R=2/PE~220-240V 50-60Hz, U=1/N/PE~240V 50-60Hz, V=3/PE~240V 50-60Hz, W=1/N/PE~100-110V 50-60Hz

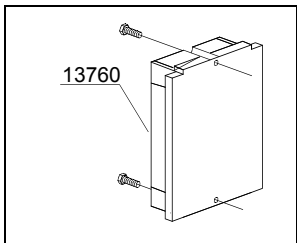


ID	Codici	da SN	a SN	Mod	Acces.	Volt	Descrizione
Module:Pannello comandi							
200	500953		-	em			Pannello comandi my 2014
205	89847		-	em			Tasto start
206	89848		-	em			Tasto cieco
210	89840		-	em			Tasto ON-OFF
215	89843		-	em	dp		Tasto pompa scarico
220	89845		-	em	ws		Tasto depurazione
225	89844		-	em	cr		Tasto caldo/freddo
230	15813		-	em			Pulsante unipolare 16A
234	15812		-	em			Interruttore bipolare 16A
235	15800		-	em			Pulsante bipolare 16A
245	15811		-	em			Deviatore bipolare 16A
260	89362		-	em			Pulsantiera 5 fori my 2014
275	15826		-	em			Lampada 220V
280	15844		-	em			Supporto tasto
281	89842		-	em			Tasto selettore 2 tempi

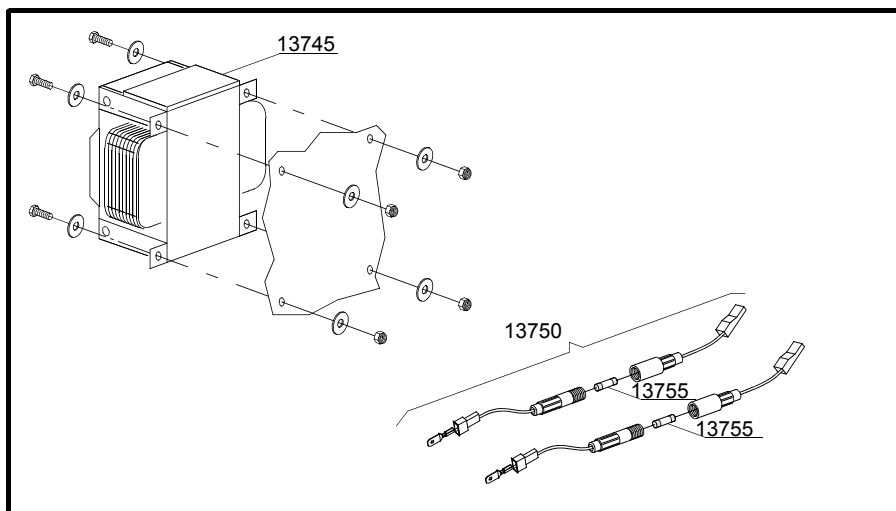
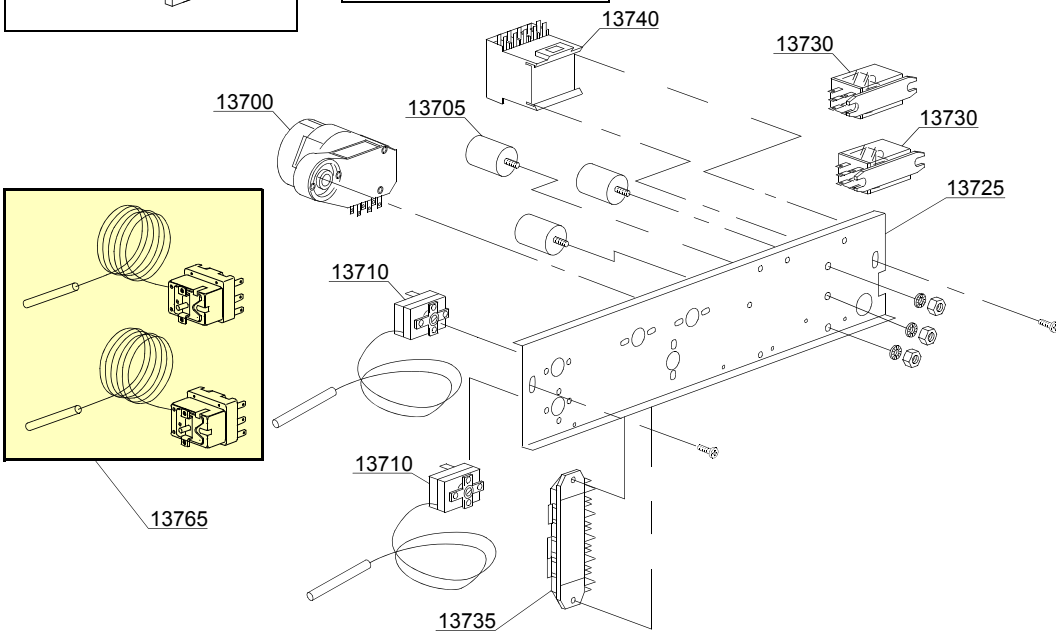
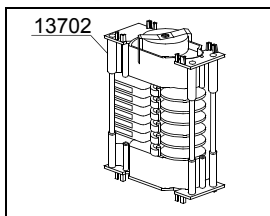
9U=9U

dvgw=DVGW, cr=RISCIACQUO FREDDO SUPPLEMENTARE, ws=ADOLCITORE ACQUA, dd=DOSATORE DE-
TERSIVO, dp=POMPA DI SCARICOA=3/N/PE~380-400V 50-60Hz, D=3/PE~200-210V 50-60Hz, F=2/PE~220-240V 50-60Hz, G=3/N/PE~415V 50-60Hz,
H=3/PE~220-230V 50-60Hz, K=3/PE~380-400V 50-60Hz, L=3/PE~415V 50-60Hz, M=3/PE~440V 60Hz, P=1/N/PE~220-
230V 50-60Hz, R=2/PE~220-240V 50-60Hz, U=1/N/PE~240V 50-60Hz, V=3/PE~240V 50-60Hz, W=1/N/PE~100-110V
50-60Hz

2 TEMPI DEPURAZIONE
2 PROGRAMS REGENERATION



2 TEMPI POMPA SCARICO
2 PROGRAMS DRAIN PUMP



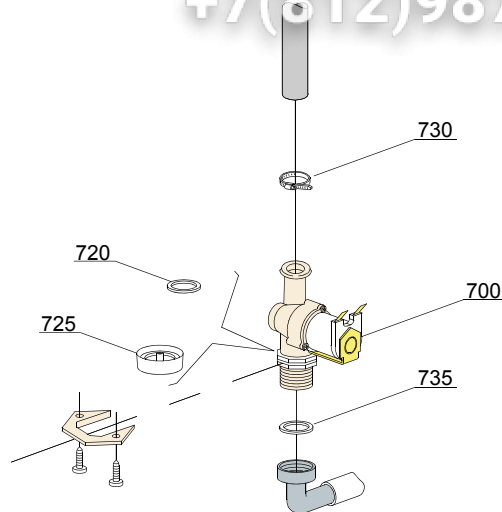
04_013_e

ID	Codici	da SN	a SN	Mod	Acces.	Volt	Descrizione
Module:Componenti elettrici di controllo							
13700	10708/L		-	em		A	Timer 120" - 230Vac 50Hz
13700	10708/B		-	em			Timer 120" - 220Vac 60Hz
13700	10708/E		-	em			Timer 120" con termostop - 110Vac 60Hz
13700	10708/T		-	em			Timer 120" con termostop - 230Vac 50Hz
13702	30001027		-	em		A	Timer 120/180s - 230Vac 50Hz
13702	30001030		-	em		A	Timer 120/180s - 230Vac 50Hz con TERMOSTOP
13702	30001031		-	em	dp	A	Timer 120/180" con termostop e pompa scarico
13705	15149		-	em			Filtro antidisturbo F3 0,33 mF
13705	15187		-	em			Filtro antidisturbo F3 440 VaC 3
13710	10707/1		-	em			Termostato 0-90°C
13725	500910		-	em			Pannello portacomponenti
13730	15620		-	em	dp		Relè bipolare 16A in deviazione
13730	15620/A		-	em			Relè bipolare in derivazione - 110Vac 60Hz
13735	500550		-	em			Morsettiera 3 poli
13735	500551		-	em			Morsettiera 6 poli
13740	15086		-	em			Teleruttore 230V 50/60Hz 4C
13740	10300055		-	em			Teleruttore 25A 110Vac 50/60Hz
13745	15381		-	em			Trasformatore 160Va 0-230-400-415-440/230V
13750	15147		-	em			Portafusibile
13755	15163		-	em			Fusibile (min. 5 pz)
13760	50553		-	em	ws		Timer elettronico 3 tempi con rigenerazione
13765	15553		-	em			Termostato sicurezza (EGO) 110°C 3 poli

em=VERSIONE COMANDI ELETTROMECCANICA, uw=VERSIONE LAVAGGIO INFERIORE E SUPERIORE
9U=9U

bt=BREAK TANK, bp=POMPA AUMENTO PRESSIONE, dvgw=DVGW, cr=RISCIACQUO FREDDO SUPPLEMENTARE, ws=ADOLCITORE ACQUA, dd=DOSATORE DETERSIVO, dp=POMPA DI SCARICO

A=3/N/PE~380-400V 50-60Hz, D=3/PE~200-210V 50-60Hz, F=2/PE~220-240V 50-60Hz, G=3/N/PE~415V 50-60Hz, H=3/PE~220-230V 50-60Hz, K=3/PE~380-400V 50-60Hz, L=3/PE~415V 50-60Hz, M=3/PE~440V 60Hz, P=1/N/PE~220-230V 50-60Hz, R=2/PE~220-240V 50-60Hz, U=1/N/PE~240V 50-60Hz, V=3/PE~240V 50-60Hz, W=1/N/PE~100-110V 50-60Hz



05_002_e

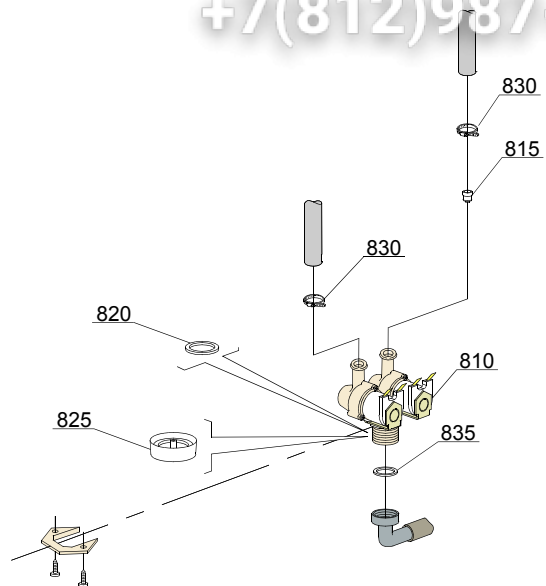
ID	Codici	da SN	a SN	Mod	Acces.	Volt	Descrizione
Module:Gruppo elettrovalvole							
700	10703		-	em			Elettrovalvola singola - 230Vac
700	10703/A		-	em			Elettrovalvola singola - 110Vac
720	N.C.		-	em			Riduttore di portata
730	11807		-	em			Fascetta 12/22 (min. 3 pz)
735	13307		-	em			Guarnizione 3/4

em=VERSIONE COMANDI ELETTROMECCANICA, uw=VERSIONE LAVAGGIO INFERIORE E SUPERIORE

9U=9U

bt=BREAK TANK, bp=POMPA AUMENTO PRESSIONE, dvgw=DVGW, cr=RISCIACQUO FREDDO SUPPLEMENTARE, ws=ADOLCITORE ACQUA, dd=DOSATORE DETERSIVO, dp=POMPA DI SCARICO

A=3/N/PE~380-400V 50-60Hz, D=3/PE~200-210V 50-60Hz, F=2/PE~220-240V 50-60Hz, G=3/N/PE~415V 50-60Hz, H=3/PE~220-230V 50-60Hz, K=3/PE~380-400V 50-60Hz, L=3/PE~415V 50-60Hz, M=3/PE~440V 60Hz, P=1/N/PE~220-230V 50-60Hz, R=2/PE~220-240V 50-60Hz, U=1/N/PE~240V 50-60Hz, V=3/PE~240V 50-60Hz, W=1/N/PE~100-110V 50-60Hz



05_003_e

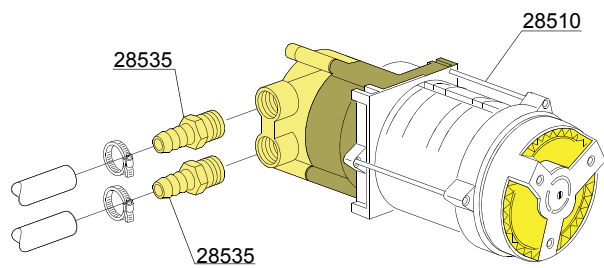
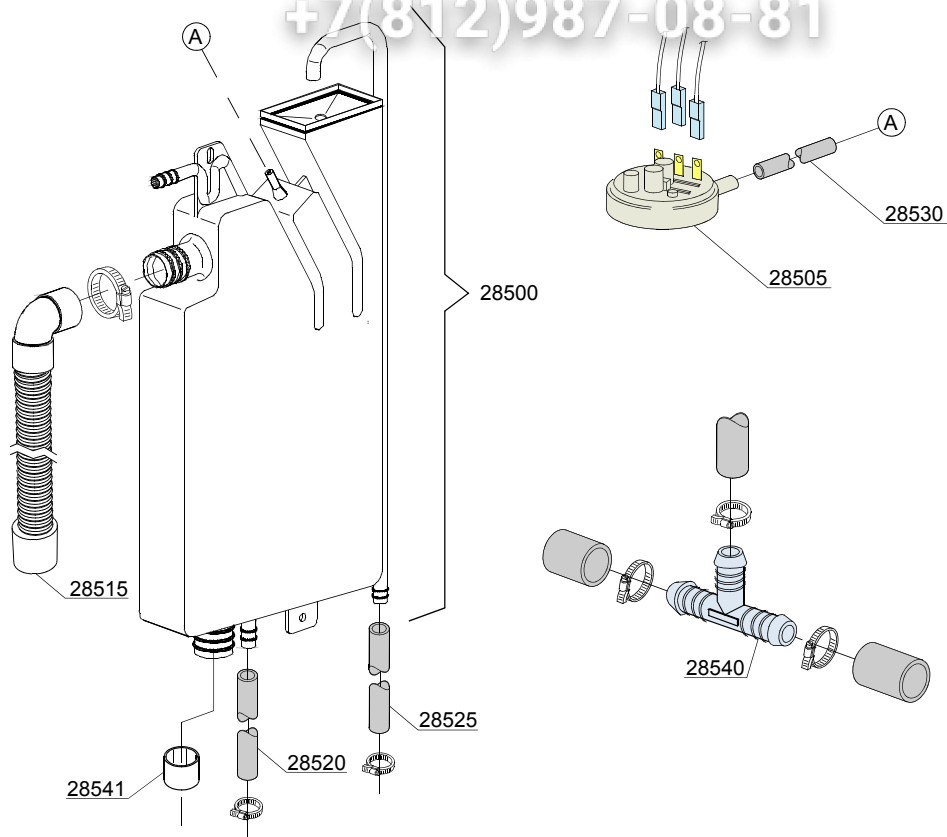
ID	Codici	da SN	a SN	Mod.	Acces	Volt	Descrizione
Module:Gruppo elettrovalvole							
810	15098		-	em	cr,ws		Elettrovalvola doppia - Ø10 - 230Vac
815	15115		-	em	cr,ws		Riduttore di flusso verde per rigenerazione (min. 2 pz)
820	N.C.		-	em	cr,ws		Riduttore di portata
830	11807		-	em			Fascetta 12/22 (min. 3 pz)
835	13307		-	em			Guarnizione 3/4

em=VERSIONE COMANDI ELETTROMECCANICA, uw=VERSIONE LAVAGGIO INFERIORE E SUPERIORE

9U=9U

bt=BREAK TANK, bp=POMPA AUMENTO PRESSIONE, dvgw=DVGW, cr=RISCIACQUO FREDDO SUPPLEMENTARE, ws=ADOLCITORE ACQUA, dd=DOSATORE DETERSIVO, dp=POMPA DI SCARICO

A=3/N/PE~380-400V 50-60Hz, D=3/PE~200-210V 50-60Hz, F=2/PE~220-240V 50-60Hz, G=3/N/PE~415V 50-60Hz, H=3/PE~220-230V 50-60Hz, K=3/PE~380-400V 50-60Hz, L=3/PE~415V 50-60Hz, M=3/PE~440V 60Hz, P=1/N/PE~220-230V 50-60Hz, R=2/PE~220-240V 50-60Hz, U=1/N/PE~240V 50-60Hz, V=3/PE~240V 50-60Hz, W=1/N/PE~100-110V 50-60Hz

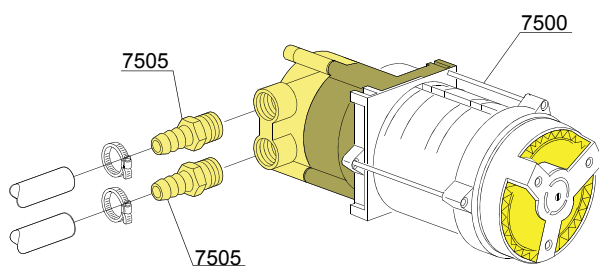


ID	Codici	da SN	a SN	Mod.	Acces.	Volt	Descrizione
Module:Break Tank							
28500	15735		-	em	bt		Assieme break tank 2,4 lt
28505	10706/A		-	em	bt		Pressostato 47-27
28510	15100/D		-	em	bt		Pompa aumento pressione 220/240V - corpo pompa in ottone
28515	15722		-	em	bt		Canna BT media L=920
28520	2907350		-	em	bt		Tube gomma EPDM 12x20
28525	2907352		-	em	bt		Tube gomma PVC WRAS
28530	14508		-	em	bt		Tube gomma EPDM 4,5x9 (min. 2 mt)
28535	10221311		-	em	bt		Portagomma Ø 12 3/8 G
28540	540098		-	em	bt		Derivazione 3 vie D25

em=VERSIONE COMANDI ELETTROMECCANICA, uw=VERSIONE LAVAGGIO INFERIORE E SUPERIORE
9U=9U

bt=BREAK TANK, bp=POMPA AUMENTO PRESSIONE, dvgw=DVGW, cr=RISCIACQUO FREDDO SUPPLEMENTARE, ws=ADOLCITORE ACQUA, dd=DOSATORE DETERSIVO, dp=POMPA DI SCARICO

A=3/N/PE~380-400V 50-60Hz, D=3/PE~200-210V 50-60Hz, F=2/PE~220-240V 50-60Hz, G=3/N/PE~415V 50-60Hz, H=3/PE~220-230V 50-60Hz, K=3/PE~380-400V 50-60Hz, L=3/PE~415V 50-60Hz, M=3/PE~440V 60Hz, P=1/N/PE~220-230V 50-60Hz, R=2/PE~220-240V 50-60Hz, U=1/N/PE~240V 50-60Hz, V=3/PE~240V 50-60Hz, W=1/N/PE~100-110V 50-60Hz



VERSIONE STANDARD / VERSIONE POMPA AUM. PRESSIONE
STANDARD VERSION / BOOSTER PUMP VERSION
VERSION STANDARD / VERSION POMPE AUGMENT. PRESSION

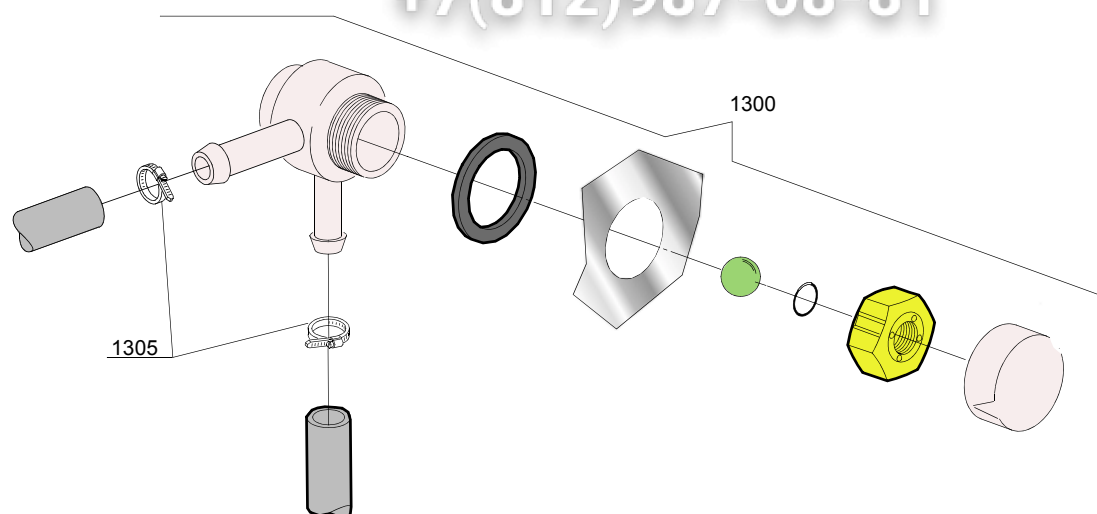
ID	Codici	da SN	a SN	Mod.	Acces	Volt	Descrizione
Module:Pompa aumento pressione							
7500	15100/D		-	em	bp		Pompa aumento pressione 220/240V - corpo pompa in plastica
7505	10221311		-	em	bp		Portagomma Ø 12 3/8 G

em=VERSIONE COMANDI ELETTROMECCANICA, uw=VERSIONE LAVAGGIO INFERIORE E SUPERIORE

9U=9U

bt=BREAK TANK, bp=POMPA AUMENTO PRESSIONE, dvgw=DVGW, cr=RISCIACQUO FREDDO SUPPLEMENTARE, ws=ADOLCITORE ACQUA, dd=DOSATORE DETERSIVO, dp=POMPA DI SCARICO

A=3/N/PE~380-400V 50-60Hz, D=3/PE~200-210V 50-60Hz, F=2/PE~220-240V 50-60Hz, G=3/N/PE~415V 50-60Hz, H=3/PE~220-230V 50-60Hz, K=3/PE~380-400V 50-60Hz, L=3/PE~415V 50-60Hz, M=3/PE~440V 60Hz, P=1/N/PE~220-230V 50-60Hz, R=2/PE~220-240V 50-60Hz, U=1/N/PE~240V 50-60Hz, V=3/PE~240V 50-60Hz, W=1/N/PE~100-110V 50-60Hz



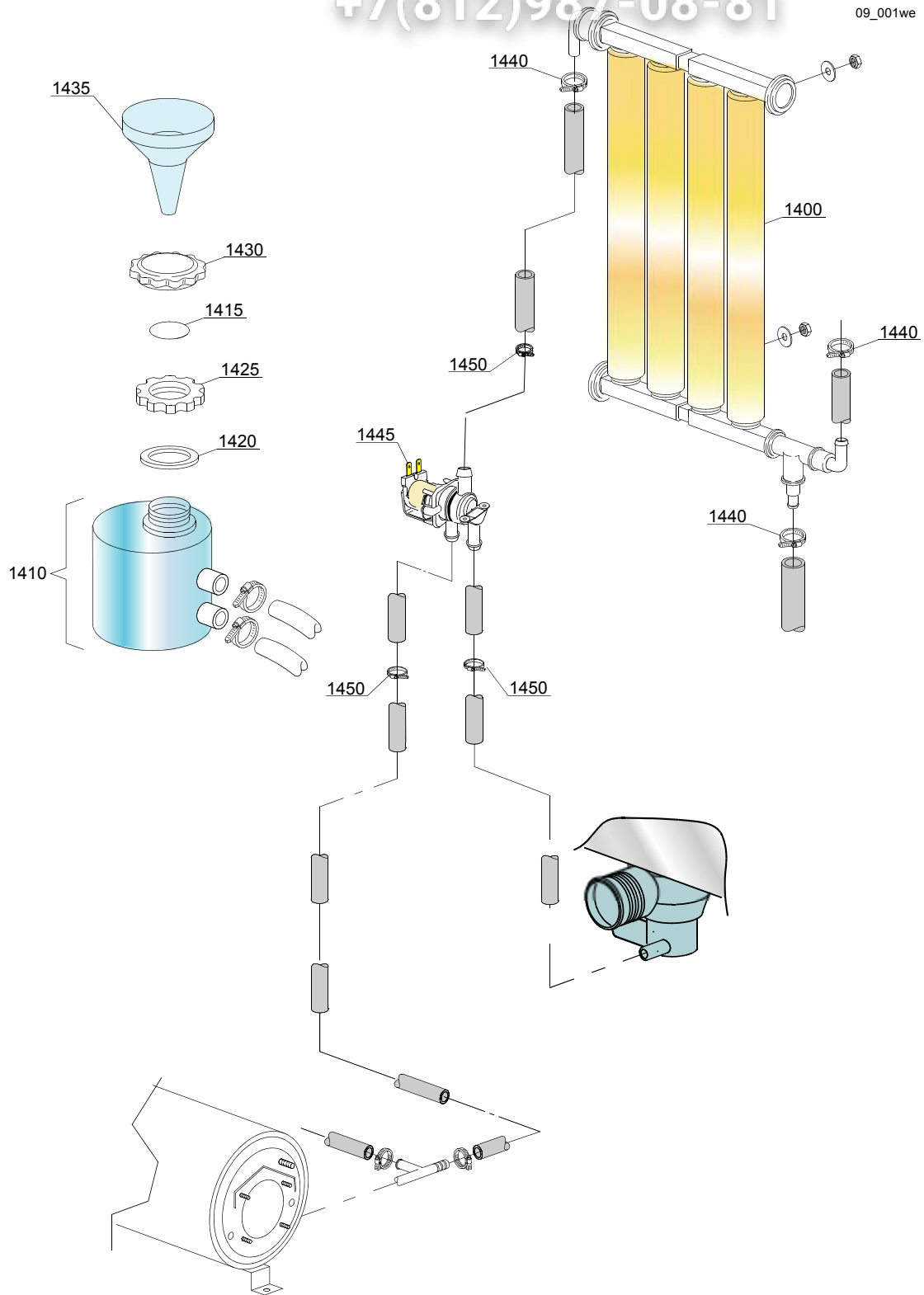
ID	Codici	da SN	a SN	Mod.	Acces.	Volt	Descrizione
Module:DVGW							
1300	99900006		-	em	dvgw		Assieme DVGW
1305	11807		-	em	dvgw		Fascetta 12/22 (min. 3 pz)

em=VERSIONE COMANDI ELETTROMECCANICA, uw=VERSIONE LAVAGGIO INFERIORE E SUPERIORE

9U=9U

bt=BREAK TANK, bp=POMPA AUMENTO PRESSIONE, dvgw=DVGW, cr=RISCIACQUO FREDDO SUPPLEMENTARE, ws=ADOLCITORE ACQUA, dd=DOSATORE DETERSIVO, dp=POMPA DI SCARICO

A=3/N/PE~380-400V 50-60Hz, D=3/PE~200-210V 50-60Hz, F=2/PE~220-240V 50-60Hz, G=3/N/PE~415V 50-60Hz, H=3/PE~220-230V 50-60Hz, K=3/PE~380-400V 50-60Hz, L=3/PE~415V 50-60Hz, M=3/PE~440V 60Hz, P=1/N/PE~220-230V 50-60Hz, R=2/PE~220-240V 50-60Hz, U=1/N/PE~240V 50-60Hz, V=3/PE~240V 50-60Hz, W=1/N/PE~100-110V 50-60Hz

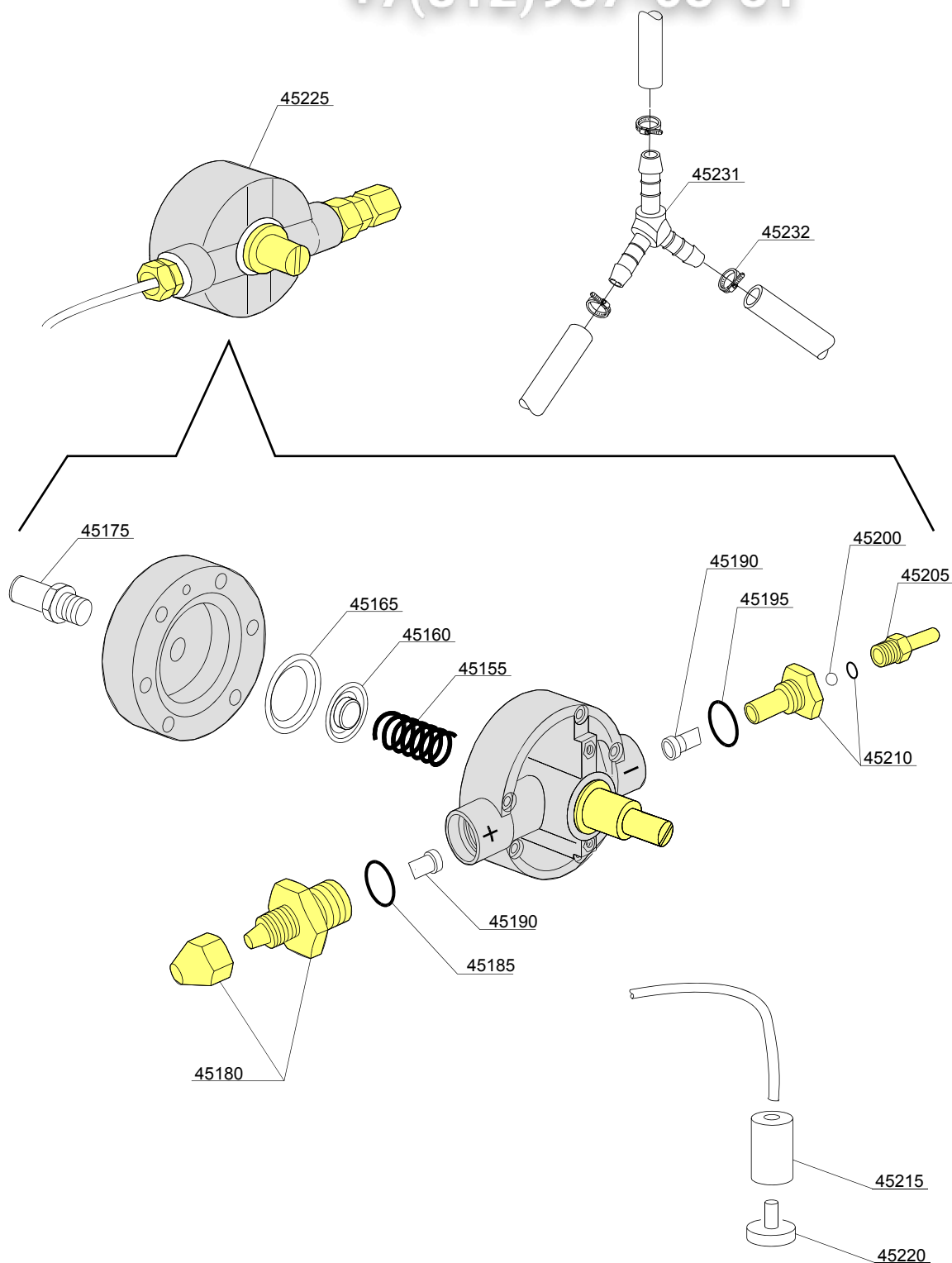


ID	Codici	da SN	a SN	Mod.	Acces	Volt	Descrizione
Module:Gruppo addolcitore acqua							
1400	16066		-	em	ws		Addolcitore a 4 elementi
1410	16065		-	em	ws		Contenitore sale
1415	16067/A		-	em	ws		Guarnizione OR
1420	16067/B		-	em	ws		Guarnizione
1425	16067/C		-	em	ws		Ghiera
1430	16067/D		-	em	ws		Tappo
1435	16082		-	em	ws		Imbuto
1440	11807		-	em	ws		Fascetta 12/22 (min. 3 pz)
1445	15213		-	em	ws		Elettrovalvola singola 2 vie 1xNA-1xNO 220/240V - 50/60Hz
1450	11800		-	em	ws		Fascetta 8/16 (min. 3 pz)

em=VERSIONE COMANDI ELETTROMECCANICA, uw=VERSIONE LAVAGGIO INFERIORE E SUPERIORE
9U=9U

bt=BREAK TANK, bp=POMPA AUMENTO PRESSIONE, dvgw=DVGW, cr=RISCIACQUO FREDDO SUPPLEMENTARE, ws=ADOLCITORE ACQUA, dd=DOSATORE DETERSIVO, dp=POMPA DI SCARICO

A=3/N/PE~380-400V 50-60Hz, D=3/PE~200-210V 50-60Hz, F=2/PE~220-240V 50-60Hz, G=3/N/PE~415V 50-60Hz, H=3/PE~220-230V 50-60Hz, K=3/PE~380-400V 50-60Hz, L=3/PE~415V 50-60Hz, M=3/PE~440V 60Hz, P=1/N/PE~220-230V 50-60Hz, R=2/PE~220-240V 50-60Hz, U=1/N/PE~240V 50-60Hz, V=3/PE~240V 50-60Hz, W=1/N/PE~100-110V 50-60Hz



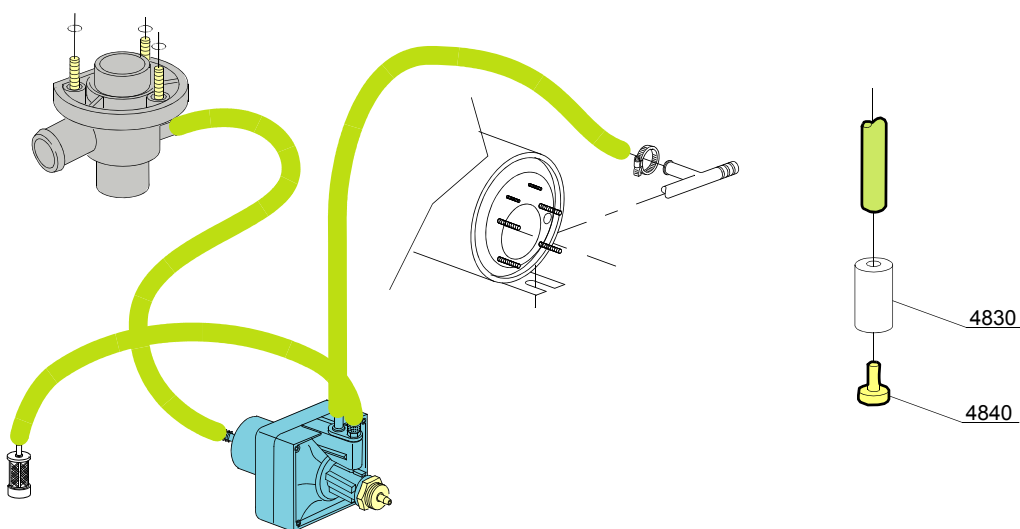
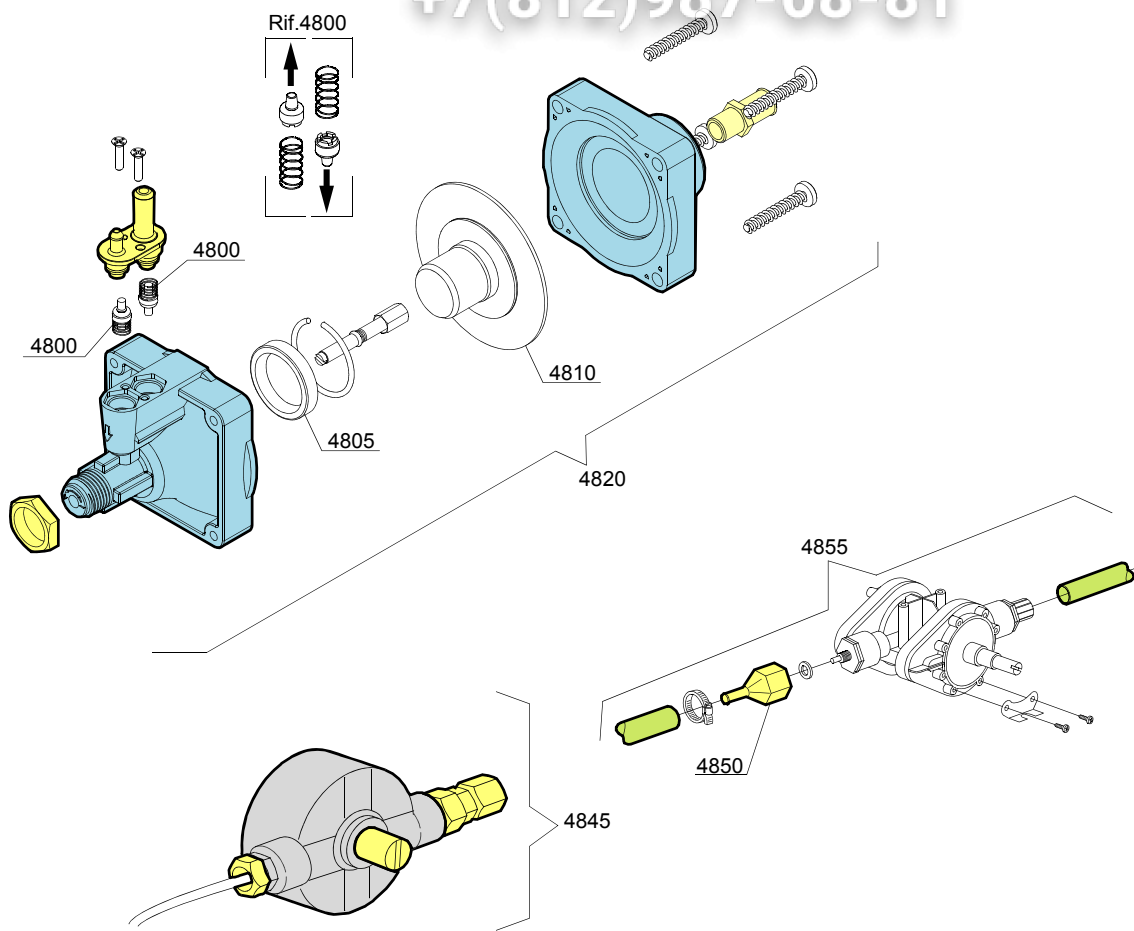
ID	Codici	da SN	a SN	Mod	Acces.	Volt	Descrizione
Module: Gruppo dosatore brillantante							
45155	10705/M		-	em			Molla in acciaio inox
45160	10705/N		-	em			Disco membrana
45165	10705/O		-	em			Membrana in silicone
45175	12506		-	em			Portagomma Ø 10mm
45180	10705/G		-	em			Raccordo di aspirazione
45185	10705/C		-	em			Guarnizione OR
45190	10705/D		-	em			Valvola in silicone
45195	10705/C		-	em			Guarnizione OR
45200	10705/T		-	em			Sfera in Teflon
45205	10705/R		-	em			Raccordo in ottone
45210	10705/E		-	em			Guida valvola con OR
45215	12525		-	em			Zavorra
45220	15058		-	em			Filtrino (min. 3 pz)
45225	10799/G		-	em			Dosatore brillantante GERMAC
45231	540091		-	em			Derivazione 3 vie plastica Ø12mm
45231	540105		-	em			Derivazione 3 vie plastica Ø10-12-12mm
45232	11807		-	em			Fascetta 12/22 (min. 3 pz)

em=VERSIONE COMANDI ELETTROMECCANICA, uw=VERSIONE LAVAGGIO INFERIORE E SUPERIORE

9U=9U

bt=BREAK TANK, bp=POMPA AUMENTO PRESSIONE, dvgw=DVGW, cr=RISCIACQUO FREDDO SUPPLEMENTARE, ws=ADOLCITORE ACQUA, dd=DOSATORE DETERSIVO, dp=POMPA DI SCARICO

A=3/N/PE~380-400V 50-60Hz, D=3/PE~200-210V 50-60Hz, F=2/PE~220-240V 50-60Hz, G=3/N/PE~415V 50-60Hz, H=3/PE~220-230V 50-60Hz, K=3/PE~380-400V 50-60Hz, L=3/PE~415V 50-60Hz, M=3/PE~440V 60Hz, P=1/N/PE~220-230V 50-60Hz, R=2/PE~220-240V 50-60Hz, U=1/N/PE~240V 50-60Hz, V=3/PE~240V 50-60Hz, W=1/N/PE~100-110V 50-60Hz



10_004_e

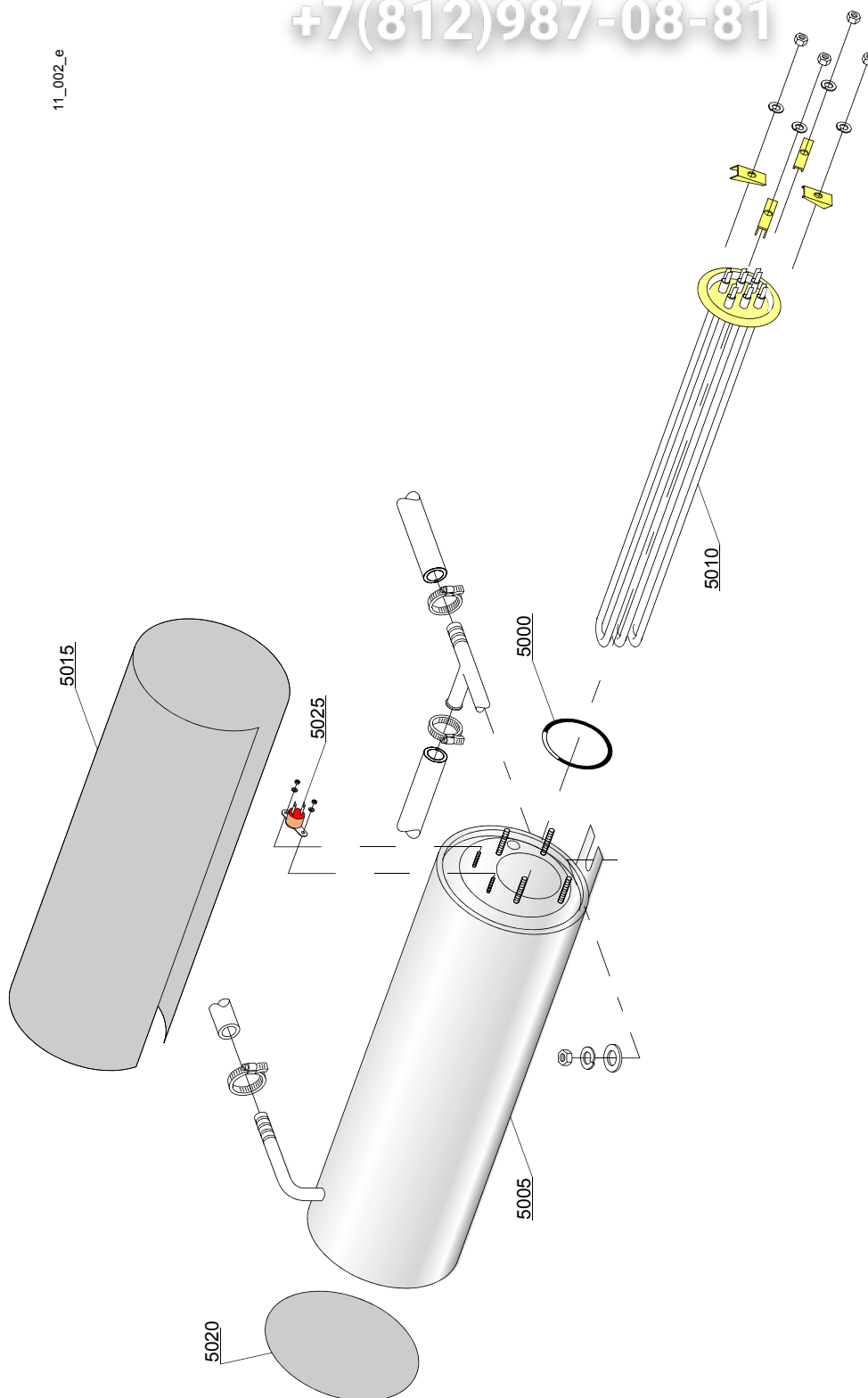
ID	Codici	da SN	a SN	Mod	Acces.	Volt	Descrizione
Module: Gruppo dosatore brillantante							
4800	10805		-	em			Valvola per dosatore TecnoPro
4805	10806		-	em			Guarnizione Ø22
4810	10807		-	em			Membrana
4820	10799		-	em			Dosatore brillantante TECNO PRO
4830	12525		-	em			Zavorra
4840	15058		-	em			Filtrino (min. 3 pz)
4845	10799/G		-	em			Dosatore brillantante GERMAC
4850	10798/B		-	em			Raccordo in ottone
4855	10798		-	em			Dosatore brillantante LANG

em=VERSIONE COMANDI ELETTROMECCANICA, uw=VERSIONE LAVAGGIO INFERIORE E SUPERIORE
9U=9U

bt=BREAK TANK, bp=POMPA AUMENTO PRESSIONE, dvgw=DVGW, cr=RISCIACQUO FREDDO SUPPLEMENTARE, ws=ADOLCITORE ACQUA, dd=DOSATORE DETERSIVO, dp=POMPA DI SCARICO

A=3/N/PE~380-400V 50-60Hz, D=3/PE~200-210V 50-60Hz, F=2/PE~220-240V 50-60Hz, G=3/N/PE~415V 50-60Hz, H=3/PE~220-230V 50-60Hz, K=3/PE~380-400V 50-60Hz, L=3/PE~415V 50-60Hz, M=3/PE~440V 60Hz, P=1/N/PE~220-230V 50-60Hz, R=2/PE~220-240V 50-60Hz, U=1/N/PE~240V 50-60Hz, V=3/PE~240V 50-60Hz, W=1/N/PE~100-110V 50-60Hz

11_002_e

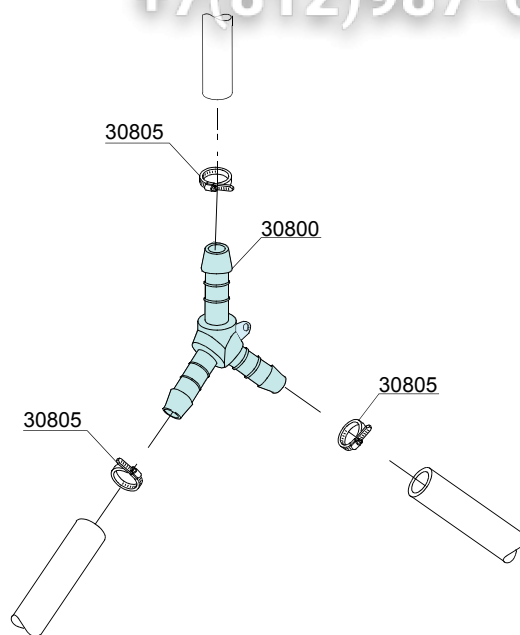


ID	Codici	da SN	a SN	Mod	Acces.	Volt	Descrizione
Module: Gruppo boiler							
5000	13005		-	em			Guarnizione OR 151 NBR (min. 5 pz)
5005	150905		-	em			Boiler
5010	15089		-	em			Resistenza 4,5/4,9KW 230/240V 3
5010	15089/B		-	em			Resistenza 4,5KW - 254/440V
5010	15089/C		-	em			Resistenza 3,5KW - 110V
5010	15089/D		-	em			Resistenza 2,8/3,05KW - 230/240V
5010	15089/E		-	em			Resistenza 6/6,53KW - 230/240V 3
5015	15066		-	em			Coibentante boiler
5020	15205		-	em			Fondello Ø160 (min. 2 pz)
5025	15550		-	em			Termostato di sicurezza

em=VERSIONE COMANDI ELETTROMECCANICA, uw=VERSIONE LAVAGGIO INFERIORE E SUPERIORE
9U=9U

bt=BREAK TANK, bp=POMPA AUMENTO PRESSIONE, dvgw=DVGW, cr=RISCIACQUO FREDDO SUPPLEMENTARE, ws=ADOLCITORE ACQUA, dd=DOSATORE DETERSIVO, dp=POMPA DI SCARICO

A=3/N/PE~380-400V 50-60Hz, D=3/PE~200-210V 50-60Hz, F=2/PE~220-240V 50-60Hz, G=3/N/PE~415V 50-60Hz, H=3/PE~220-230V 50-60Hz, K=3/PE~380-400V 50-60Hz, L=3/PE~415V 50-60Hz, M=3/PE~440V 60Hz, P=1/N/PE~220-230V 50-60Hz, R=2/PE~220-240V 50-60Hz, U=1/N/PE~240V 50-60Hz, V=3/PE~240V 50-60Hz, W=1/N/PE~100-110V 50-60Hz



12_003pe

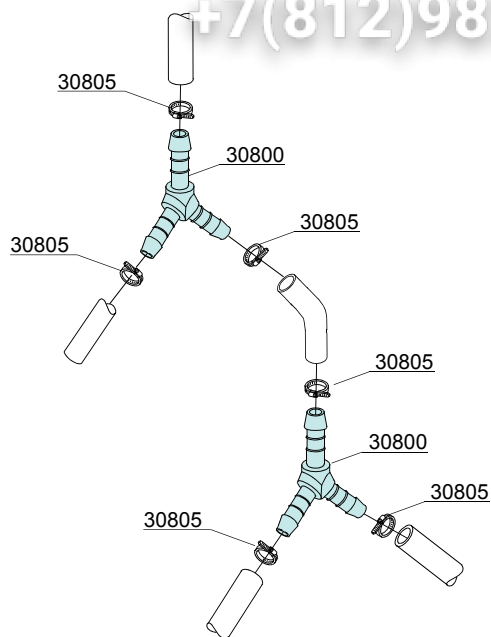
ID	Codici	da SN	a SN	Mod.	Acces.	Volt	Descrizione
Module: Derivazione 3 vie							
30800	540091		-	em			Derivazione 3 vie plastica Ø12mm
30805	11807		-	em			Fascetta 12/22 (min. 3 pz)

em=VERSIONE COMANDI ELETTROMECCANICA, uw=VERSIONE LAVAGGIO INFERIORE E SUPERIORE

9U=9U

bt=BREAK TANK, bp=POMPA AUMENTO PRESSIONE, dvgw=DVGW, cr=RISCIACQUO FREDDO SUPPLEMENTARE, ws=ADOLCITORE ACQUA, dd=DOSATORE DETERSIVO, dp=POMPA DI SCARICO

A=3/N/PE~380-400V 50-60Hz, D=3/PE~200-210V 50-60Hz, F=2/PE~220-240V 50-60Hz, G=3/N/PE~415V 50-60Hz, H=3/PE~220-230V 50-60Hz, K=3/PE~380-400V 50-60Hz, L=3/PE~415V 50-60Hz, M=3/PE~440V 60Hz, P=1/N/PE~220-230V 50-60Hz, R=2/PE~220-240V 50-60Hz, U=1/N/PE~240V 50-60Hz, V=3/PE~240V 50-60Hz, W=1/N/PE~100-110V 50-60Hz



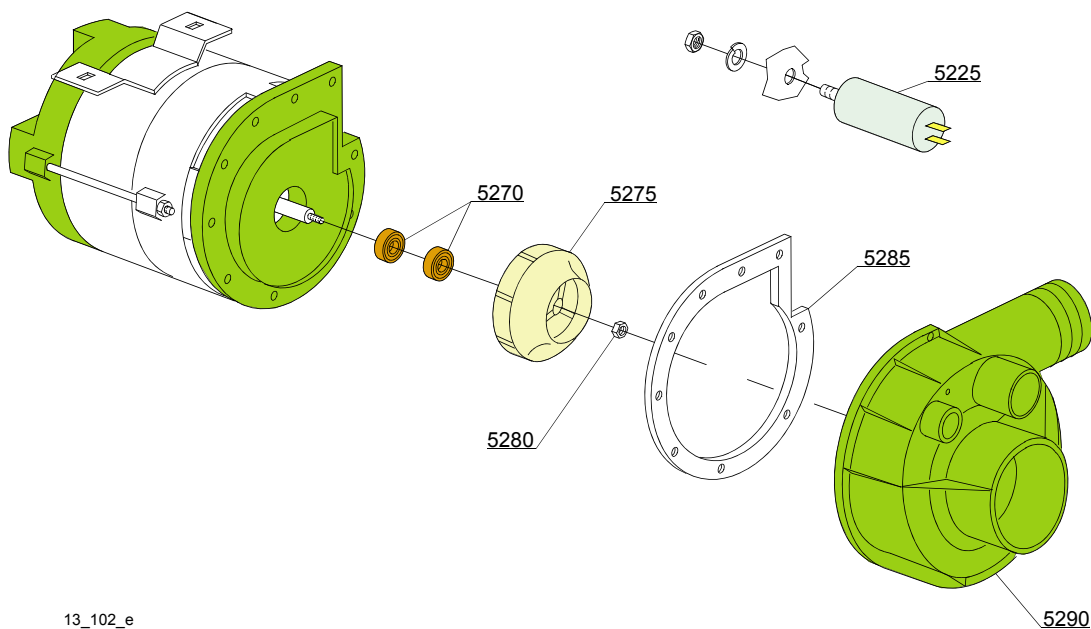
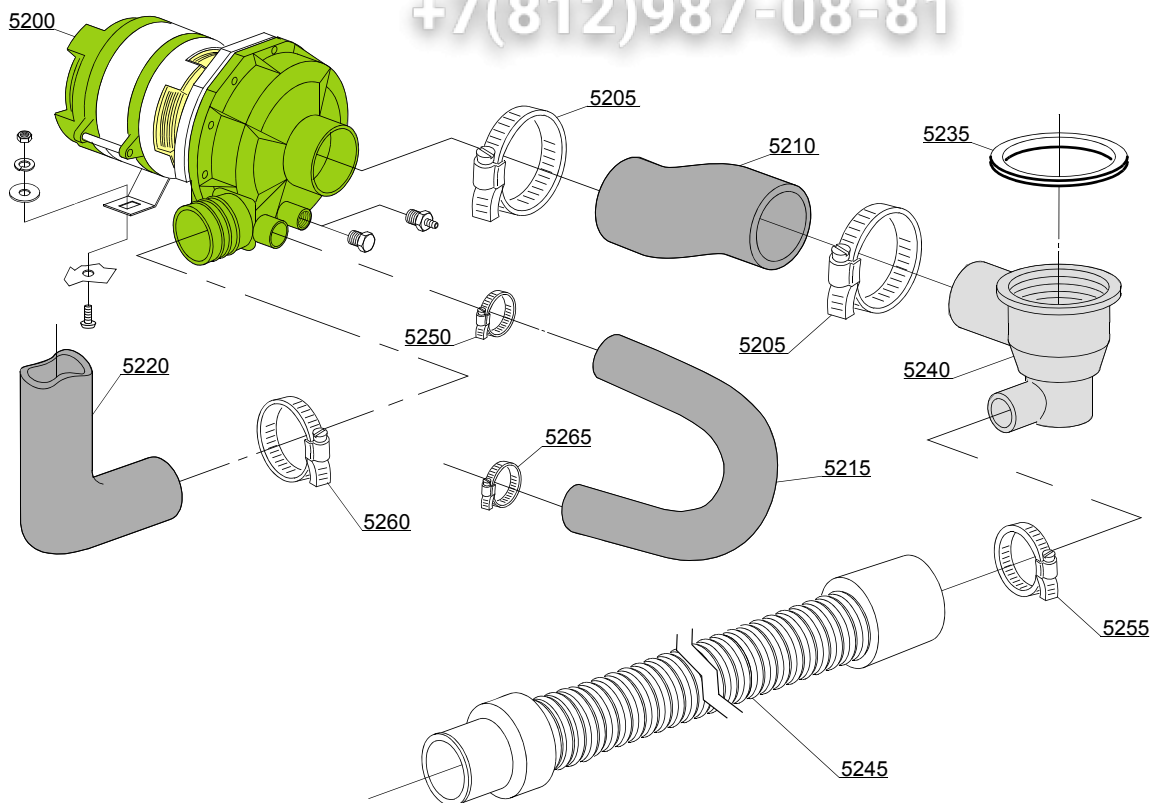
12_010pe

ID	Codici	da SN	a SN	Mod.	Acces.	Volt	Descrizione
Module: Derivazione 4 vie							
30800	540091		-	em	cr		Derivazione 3 vie plastica Ø12mm
30805	11807		-	em	cr		Fascetta 12/22 (min. 3 pz)

em=VERSIONE COMANDI ELETTROMECCANICA, uw=VERSIONE LAVAGGIO INFERIORE E SUPERIORE
9U=9U

bt=BREAK TANK, bp=POMPA AUMENTO PRESSIONE, dvgw=DVGW, cr=RISCIACQUO FREDDO SUPPLEMENTARE, ws=ADOLCITORE ACQUA, dd=DOSATORE DETERSIVO, dp=POMPA DI SCARICO

A=3/N/PE~380-400V 50-60Hz, D=3/PE~200-210V 50-60Hz, F=2/PE~220-240V 50-60Hz, G=3/N/PE~415V 50-60Hz, H=3/PE~220-230V 50-60Hz, K=3/PE~380-400V 50-60Hz, L=3/PE~415V 50-60Hz, M=3/PE~440V 60Hz, P=1/N/PE~220-230V 50-60Hz, R=2/PE~220-240V 50-60Hz, U=1/N/PE~240V 50-60Hz, V=3/PE~240V 50-60Hz, W=1/N/PE~100-110V 50-60Hz



13_102_e

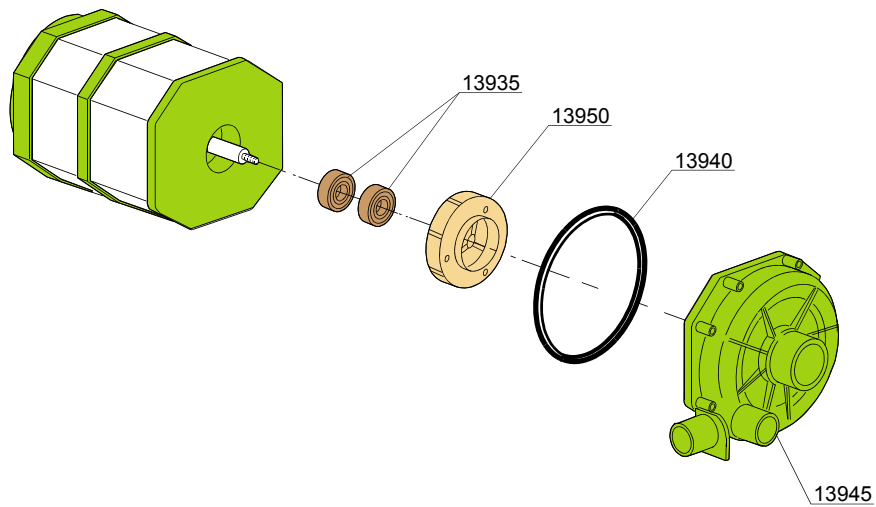
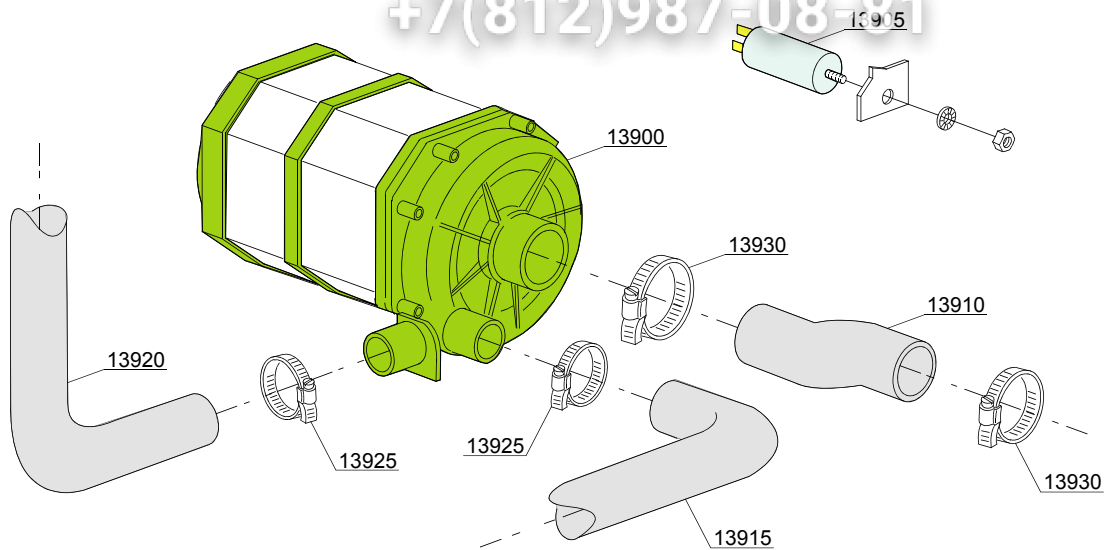
ID	Codici	da SN	a SN	Mod	Acces.	Volt	Descrizione
Module:Pompa lavaggio							
5200	15908/A		-	uw		A	Pompa lavaggio 0,75Hp - 220/240V 50Hz
5200	15908/P		-	uw			Pompa lavaggio 0,75Hp - 110Vac 60Hz
5200	15908/O		-	uw			Pompa lavaggio 0,75Hp - 200Vac 50Hz
5200	15908/D		-	uw			Pompa lavaggio 1Hp - 220/240Vac 50Hz
5200	15908/E		-	uw		A	Pompa lavaggio 0,75Hp - 440V/3/60Hz
5205	11824		-	uw			Fascetta 50/70 (min. 2 pz)
5210	25032		-	uw			Manicotto aspirazione
5215	560014		-	uw			Tubo mandata pompa/torretta inferiore lavaggio
5220	560008		-	uw			Tubo mandata superiore
5225	15081		-	uw			Condensatore 12,5 uF
5235	80208		-	uw			Guarnizione 95x75x3 (min. 2 pz)
5240	500606		-	uw			Pozzetto con scarico laterale destro
5245	10727		-	uw			Canna di scarico
5250	11806		-	uw			Fascetta 25/40 (min. 2 pz)
5255	11807		-	uw			Fascetta 12/22 (min. 3 pz)
5260	11810		-	uw			Fascetta 40/60 (min. 2 pz)
5265	11809		-	uw			Fascetta 30/45 (min. 2 pz)
5270	15080/C		-	uw			Tenute rotanti
5270	15080		-	uw			Tenute rotanti (1HP)
5275	15079/B		-	uw			Girante pompa
5275	15912		-	uw			Girante pompa (1HP)
5280	11724		-	uw			Dado M6 inox
5285	15079/D		-	uw			Guarnizione
5290	15031/E		-	uw			Chiocciola

em=VERSIONE COMANDI ELETTROMECCANICA, uw=VERSIONE LAVAGGIO INFERIORE E SUPERIORE

9U=9U

bt=BREAK TANK, bp=POMPA AUMENTO PRESSIONE, dvgw=DVGW, cr=RISCIACQUO FREDDO SUPPLEMENTARE, ws=ADOLCITORE ACQUA, dd=DOSATORE DETERSIVO, dp=POMPA DI SCARICO

A=3/N/PE~380-400V 50-60Hz, D=3/PE~200-210V 50-60Hz, F=2/PE~220-240V 50-60Hz, G=3/N/PE~415V 50-60Hz, H=3/PE~220-230V 50-60Hz, K=3/PE~380-400V 50-60Hz, L=3/PE~415V 50-60Hz, M=3/PE~440V 60Hz, P=1/N/PE~220-230V 50-60Hz, R=2/PE~220-240V 50-60Hz, U=1/N/PE~240V 50-60Hz, V=3/PE~240V 50-60Hz, W=1/N/PE~100-110V 50-60Hz



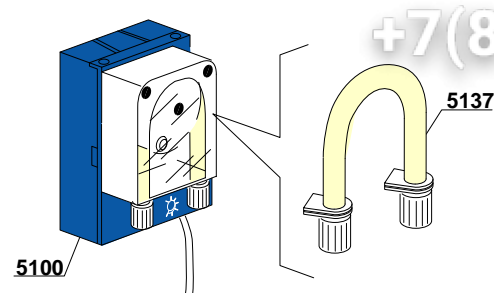
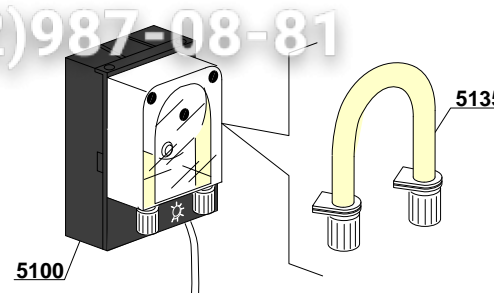
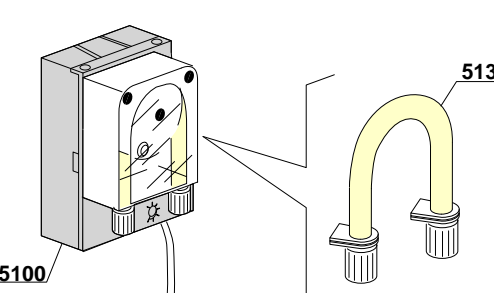
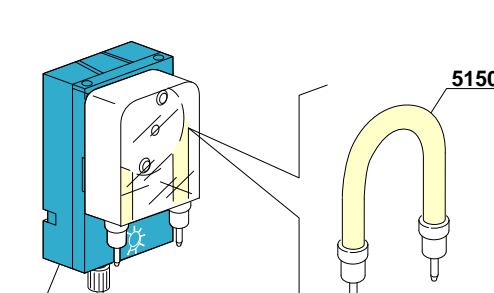
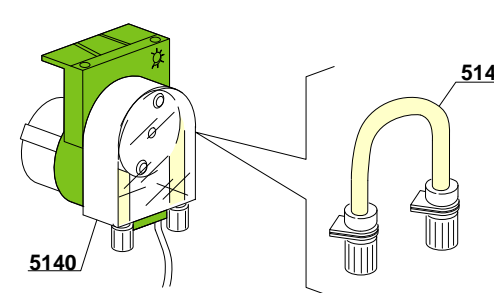
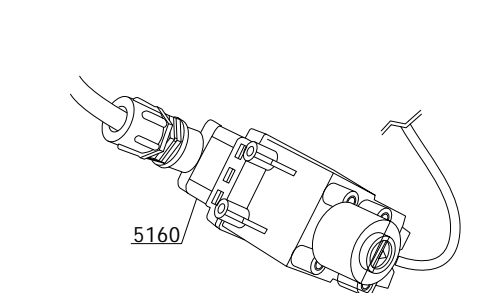
13_110_e

ID	Codici	da SN	a SN	Mod	Acces.	Volt	Descrizione
Module:Pompa lavaggio							
13900	150914		-	uw			Pompa lavaggio 0,70Hp - 230Vac 50Hz
13900	150915		-	uw			Pompa lavaggio 0,70Hp - 230Vac 60Hz
13905	15081		-	uw			Condensatore 12,5 uF
13910	25032/A		-	uw			Manicotto aspirazione
13915	150049		-	uw			Manicotto lavaggio inferiore
13920	150048/A		-	uw			Rampa lavaggio
13925	11806		-	uw			Fascetta 25/40 (min. 2 pz)
13930	11809		-	uw			Fascetta 30/45 (min. 2 pz)
13935	15080		-	uw			Tenute rotanti
13940	7130		-	uw			Guarnizione OR pompa (min. 2 pz)
13945	16182		-	uw			Chiocciola
13950	15079/F		-	uw			Girante pompa

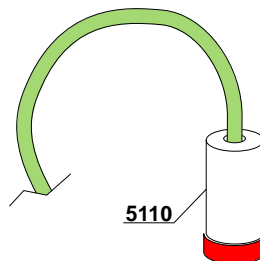
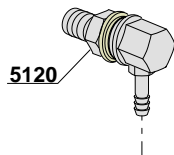
em=VERSIONE COMANDI ELETTROMECCANICA, uw=VERSIONE LAVAGGIO INFERIORE E SUPERIORE
9U=9U

bt=BREAK TANK, bp=POMPA AUMENTO PRESSIONE, dvgw=DVGW, cr=RISCIACQUO FREDDO SUPPLEMENTARE, ws=ADOLCITORE ACQUA, dd=DOSATORE DETERSIVO, dp=POMPA DI SCARICO

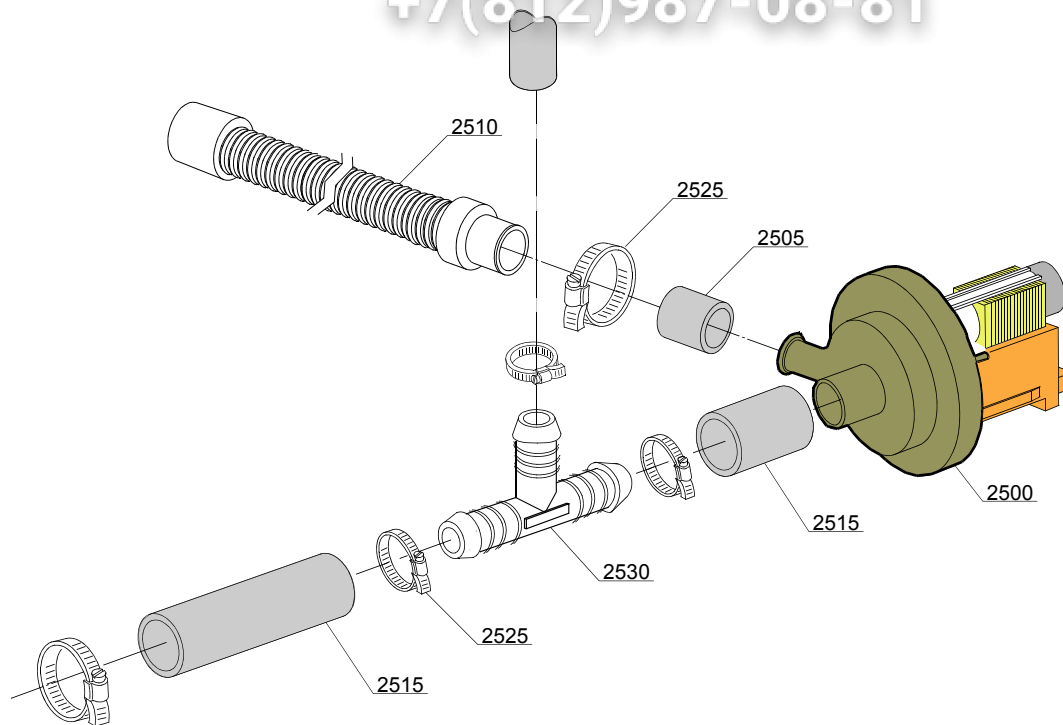
A=3/N/PE~380-400V 50-60Hz, D=3/PE~200-210V 50-60Hz, F=2/PE~220-240V 50-60Hz, G=3/N/PE~415V 50-60Hz, H=3/PE~220-230V 50-60Hz, K=3/PE~380-400V 50-60Hz, L=3/PE~415V 50-60Hz, M=3/PE~440V 60Hz, P=1/N/PE~220-230V 50-60Hz, R=2/PE~220-240V 50-60Hz, U=1/N/PE~240V 50-60Hz, V=3/PE~240V 50-60Hz, W=1/N/PE~100-110V 50-60Hz

<p>SEKO</p>  <p>5100 5137</p>	<p>SEKO</p>  <p>5100 5135</p>
<p>TECNOPRO</p>  <p>5100 5136</p>	<p>MICRODOS</p>  <p>5155 5150</p>
<p>GERMAC</p>  <p>5140 5145</p>	<p>LANG</p>  <p>5160</p>

14_004xe



ID	Codici	da SN	a SN	Mod.	Acces.	Volt	Descrizione
Module:Gruppo dosatore detersivo							
5100	15985		-	i,e	dd		Dosatore detersivo Seko (nero)
5100	15985		-	i,e	dd		Dosatore detersivo Seko (blu)
5100	15985		-	i,e	dd		Dosatore detersivo Tecno Pro
5110	15058		-	i,e	dd		Filtrino (min. 3 pz)
5120	15123		-	i,e	dd		Iniettore completo inox
5135	15185		-	i,e	dd		Tubo termoplastico Seko (nero)
5136	15297/T		-	,e	dd		Tubo termoplastico Tecno Pro
5137	15297		-	,e	dd		Tubo termoplastico Seko (blu)
5140	15985		-	i,e	dd		Dosatore detersivo Germac
5145	15108/E		-	i,e	dd		Tubo termoplastico Germac
5150	15985/A			i,e	dd		Tubo termoplastico Micro Dos
5155	15985			i,e	dd		Dosatore detersivo Micro Dos
5160	15108/L			i,e	dd		Dosatore detersivo LANG



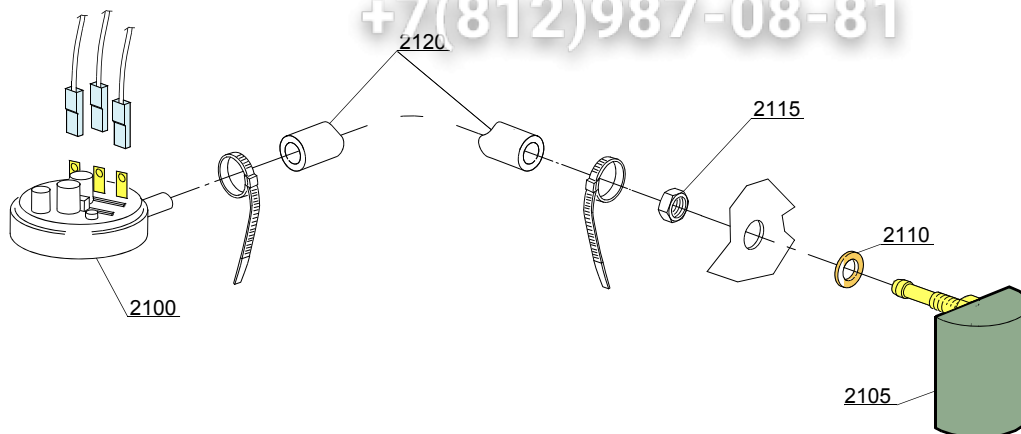
15_004be

ID	Codici	da SN	a SN	Mod	Acces.	Volt	Descrizione
Module:Gruppo pompa di scarico							
2500	15101		-	em	dp		Pompa di scarico - 220/240V 50Hz
2505	15101/D		-	em	dp		Riduzione per canna di scarico (min. 3 pz)
2510	10727		-	em	dp		Canna di scarico
2515	18044		-	em	dp		Tube lavaggio superiore Ø28
2525	11806		-	em	dp		Fascetta 25/40 (min. 2 pz)
2530	540098		-	em	dp,bt		Derivazione 3 vie D25 per BREAK TANK(bt)

em=VERSIONE COMANDI ELETTROMECCANICA, uw=VERSIONE LAVAGGIO INFERIORE E SUPERIORE
9U=9U

bt=BREAK TANK, bp=POMPA AUMENTO PRESSIONE, dvgw=DVGW, cr=RISCIACQUO FREDDO SUPPLEMENTARE, ws=ADOLCITORE ACQUA, dd=DOSATORE DETERSIVO, dp=POMPA DI SCARICO

A=3/N/PE~380-400V 50-60Hz, D=3/PE~200-210V 50-60Hz, F=2/PE~220-240V 50-60Hz, G=3/N/PE~415V 50-60Hz, H=3/PE~220-230V 50-60Hz, K=3/PE~380-400V 50-60Hz, L=3/PE~415V 50-60Hz, M=3/PE~440V 60Hz, P=1/N/PE~220-230V 50-60Hz, R=2/PE~220-240V 50-60Hz, U=1/N/PE~240V 50-60Hz, V=3/PE~240V 50-60Hz, W=1/N/PE~100-110V 50-60Hz



16_001_e

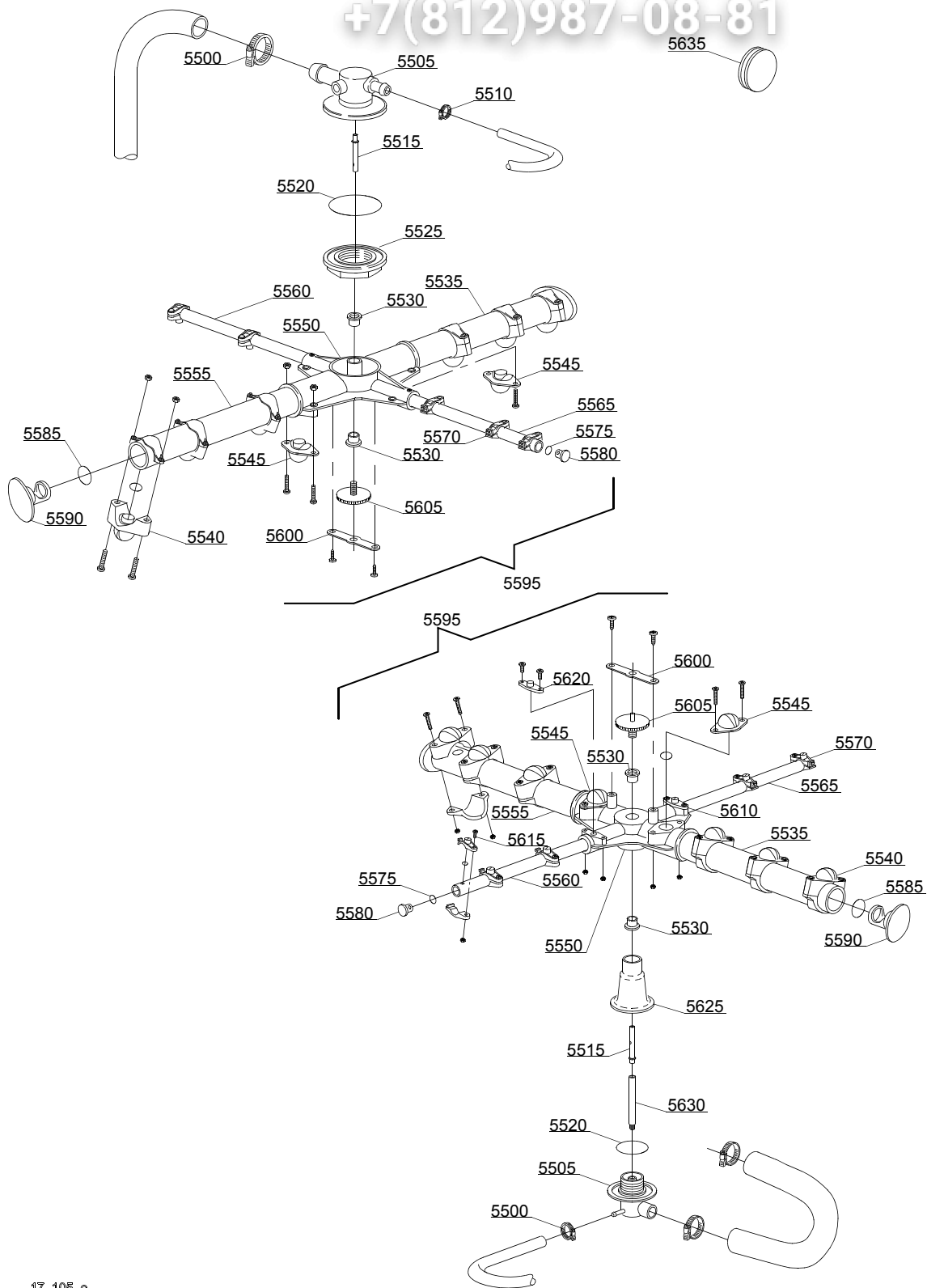
ID	Codici	da SN	a SN	Mod	Acces.	Volt	Descrizione
Module: Gruppo pressostato con gabbia d'aria							
2100	10706/A		-	em			Pressostato 47-27
2105	135911/B	4020618	-	em			Assieme gabbia d'aria grigia
2110	13301		-	em			Guarnizione (min. 10 pz) - D14x8x1,5
2115	11702		-	em			Dado M8 inox (min. 10 pz)
2120	14508		-	em			Tube gomma EPDM 4,5X9 (min. 2mt)

em=VERSIONE COMANDI ELETTROMECCANICA, uw=VERSIONE LAVAGGIO INFERIORE E SUPERIORE

9U=9U

bt=BREAK TANK, bp=POMPA AUMENTO PRESSIONE, dvgw=DVGW, cr=RISCIACQUO FREDDO SUPPLEMENTARE, ws=ADOLCITORE ACQUA, dd=DOSATORE DETERGENTE, dp=POMPA DI SCARICO

A=3/N/PE~380-400V 50-60Hz, D=3/PE~200-210V 50-60Hz, F=2/PE~220-240V 50-60Hz, G=3/N/PE~415V 50-60Hz, H=3/PE~220-230V 50-60Hz, K=3/PE~380-400V 50-60Hz, L=3/PE~415V 50-60Hz, M=3/PE~440V 60Hz, P=1/N/PE~220-230V 50-60Hz, R=2/PE~220-240V 50-60Hz, U=1/N/PE~240V 50-60Hz, V=3/PE~240V 50-60Hz, W=1/N/PE~100-110V 50-60Hz



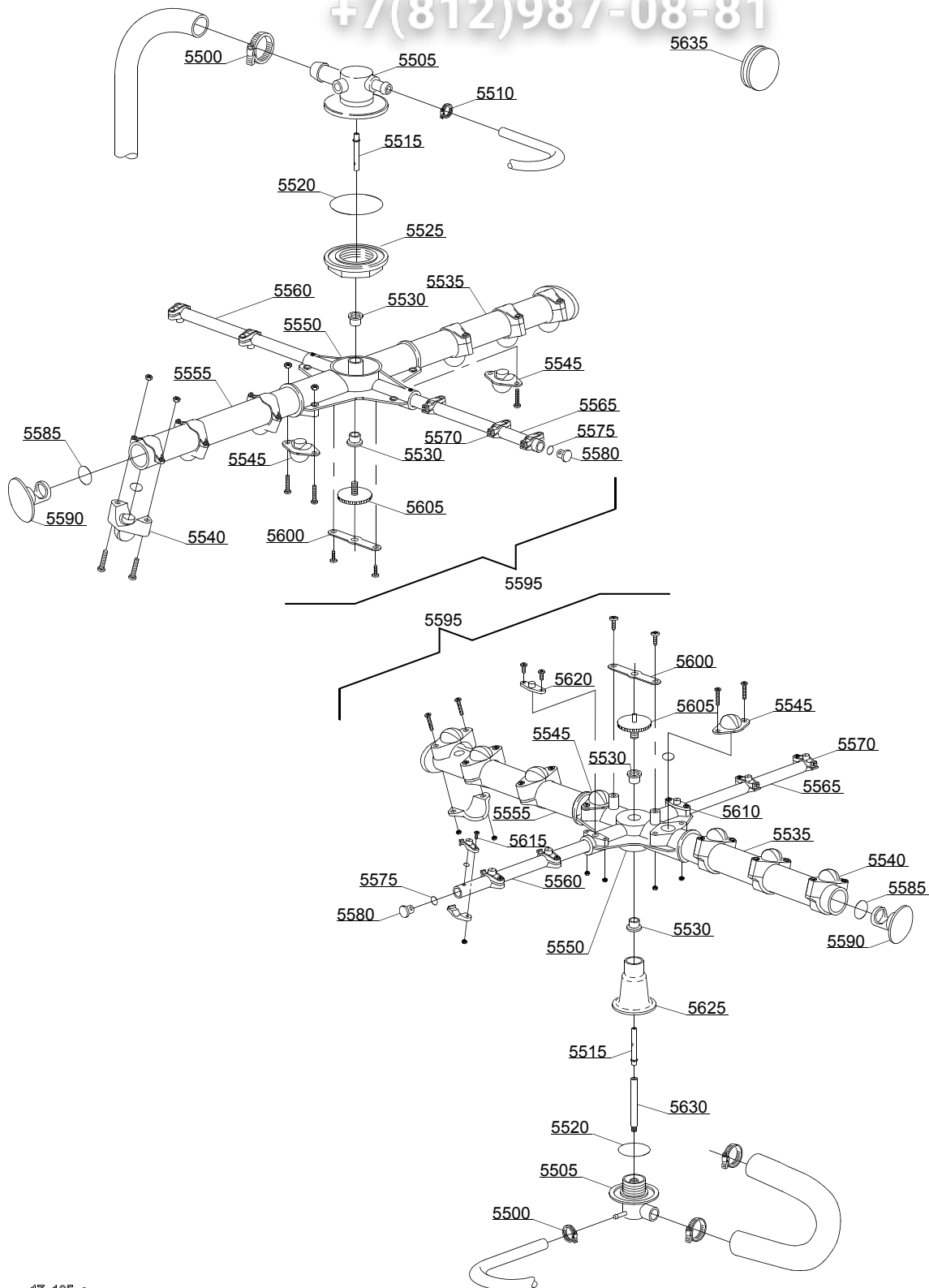
17_105_9

ID	Codici	da SN	a SN	Mod	Acces.	Volt	Descrizione
Module:Gruppo torrette con girelli							
5500	11806		-	em,uw			Fascetta 25/40 (min. 2 pz)
5505	500612		-	em,uw			Torretta superiore/inferiore
5510	11807		-	em,uw			Fascetta 12/22 (min. 3 pz)
5515	15300		-	em,uw			Asse risciacquo inferiore/superiore Ø10x51
5520	13015		-	em,uw			Guarnizione 6225 OR 160 NBR (min. 5 pz)
5525	500623	4017774	-	em,uw			Ghiera fissaggio torretta
5530	13319		-	em,uw			Rondella di scorrimento (min. 4 pz)
5535	15571		-	em,uw			Tubo lavaggio destro Ø28
5540	10261		-	em,uw			Ugello da Ø28 rialzato (min. 2 pz)
5545	10268		-	em,uw			Ugello piano Ø28 aperto (min. 2 pz)
5550	10259		-	em,uw			Girante 4 vie grande
5555	15572		-	em,uw			Tubo lavaggio sinistro Ø28
5560	15575		-	em,uw			Tubo risciacquo destro
5565	15576		-	em,uw			Tubo risciacquo sinistro
5570	10262		-	em,uw			Ugello risciacquo completo Ø10 (min. 2 pz)
5575	13016		-	em,uw			Guarnizione 2018 OR 103 NBR (min. 10 pz)
5580	12532		-	em,uw			Tappo plastica Ø10 (min. 3 pz)
5585	13018		-	em,uw			Guarnizione OR 2087 NBR (min. 10 pz)
5590	10257		-	em,uw			Tappo plastica Ø28 (min. 3 pz)
5595	15958		-	em,uw			Gruppo lavaggio/risciacquo Ø28
5600	10260		-	em,uw			Piastrina blocca ghiera girante (min. 10 pz)
5605	11101/I		-	em,uw			Vite inox fissaggio gruppi
5610	10267		-	em,uw			Ugello piano Ø10 chiuso (min. 2 pz)
5615	11004		-	em,uw			Vite TCB Ø8 4x10 spax
5620	10263		-	em,uw			Ugello piano Ø10 aperto (min. 2 pz)
5625	560004		4010319	em,uw			Manicotto inferiore
5625	560024	4010320	-	em,uw			Manicotto inferiore
5625	550225		4023175	em,uw			Manicotto inferiore

em=VERSIONE COMANDI ELETTROMECCANICA, uw=VERSIONE LAVAGGIO INFERIORE E SUPERIORE
9U=9U

bt=BREAK TANK, bp=POMPA AUMENTO PRESSIONE, dvgw=DVGW, cr=RISCIACQUO FREDDO SUPPLEMENTARE, ws=ADOLCITORE ACQUA, dd=DOSATORE DETERSIVO, dp=POMPA DI SCARICO

A=3/N/PE~380-400V 50-60Hz, D=3/PE~200-210V 50-60Hz, F=2/PE~220-240V 50-60Hz, G=3/N/PE~415V 50-60Hz, H=3/PE~220-230V 50-60Hz, K=3/PE~380-400V 50-60Hz, L=3/PE~415V 50-60Hz, M=3/PE~440V 60Hz, P=1/N/PE~220-230V 50-60Hz, R=2/PE~220-240V 50-60Hz, U=1/N/PE~240V 50-60Hz, V=3/PE~240V 50-60Hz, W=1/N/PE~100-110V 50-60Hz



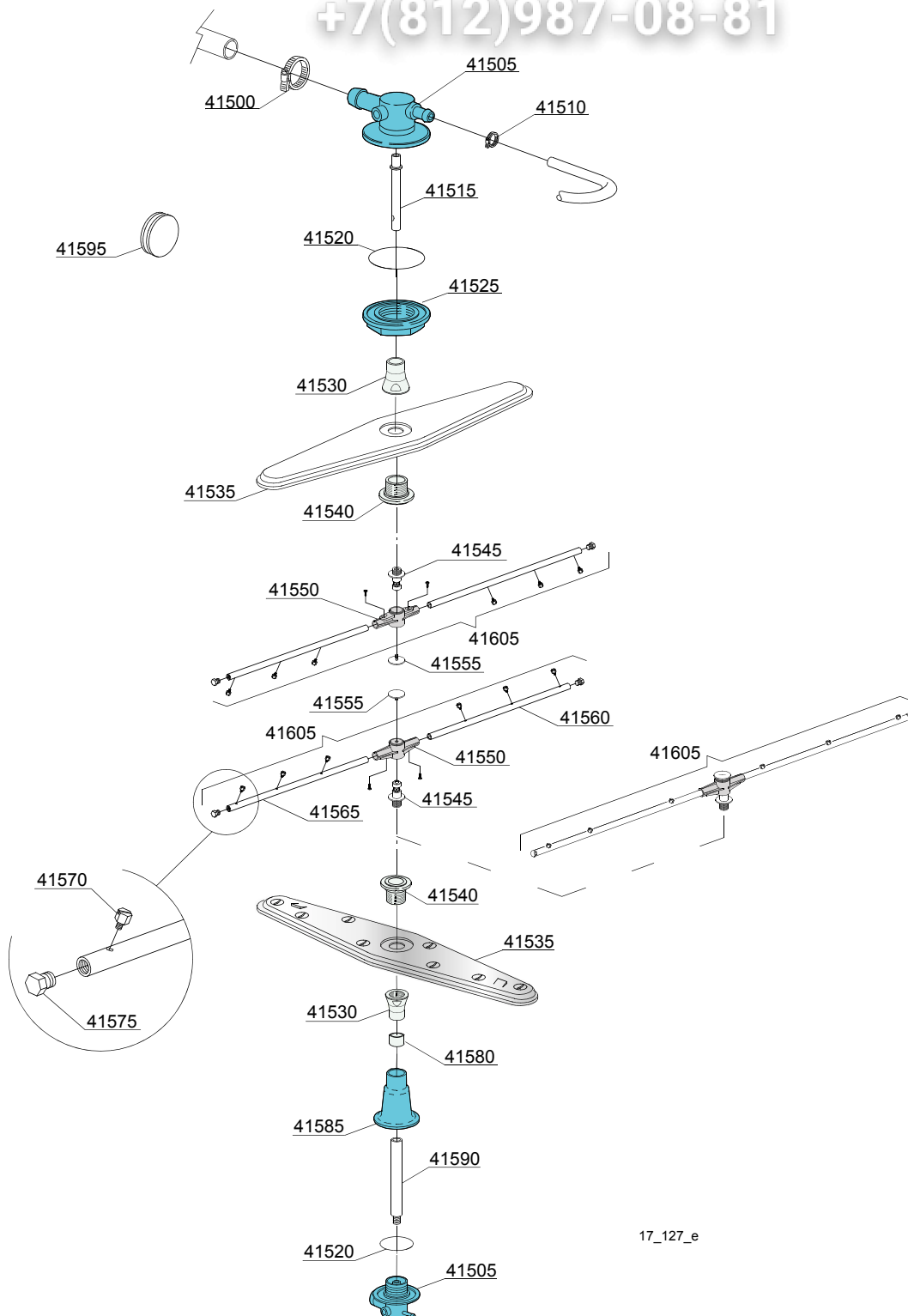
17_105_e

ID	Codici	da SN	a SN	Mod	Acces.	Volt	Descrizione
Module:Gruppo torrette con girelli							
5625	550225	4023176	-	em,uw			Manicotto inferiore
5630	550226		-	em,uw			Asse risciacquo inferiore
5635	13316/A		-	em,uw			Guarnizione per foro DVGW

em=VERSIONE COMANDI ELETTROMECCANICA, uw=VERSIONE LAVAGGIO INFERIORE E SUPERIORE
9U=9U

bt=BREAK TANK, bp=POMPA AUMENTO PRESSIONE, dvgw=DVGW, cr=RISCIACQUO FREDDO SUPPLEMENTARE, ws=ADOLCITORE ACQUA, dd=DOSATORE DETERSIVO, dp=POMPA DI SCARICO

A=3/N/PE~380-400V 50-60Hz, D=3/PE~200-210V 50-60Hz, F=2/PE~220-240V 50-60Hz, G=3/N/PE~415V 50-60Hz, H=3/PE~220-230V 50-60Hz, K=3/PE~380-400V 50-60Hz, L=3/PE~415V 50-60Hz, M=3/PE~440V 60Hz, P=1/N/PE~220-230V 50-60Hz, R=2/PE~220-240V 50-60Hz, U=1/N/PE~240V 50-60Hz, V=3/PE~240V 50-60Hz, W=1/N/PE~100-110V 50-60Hz



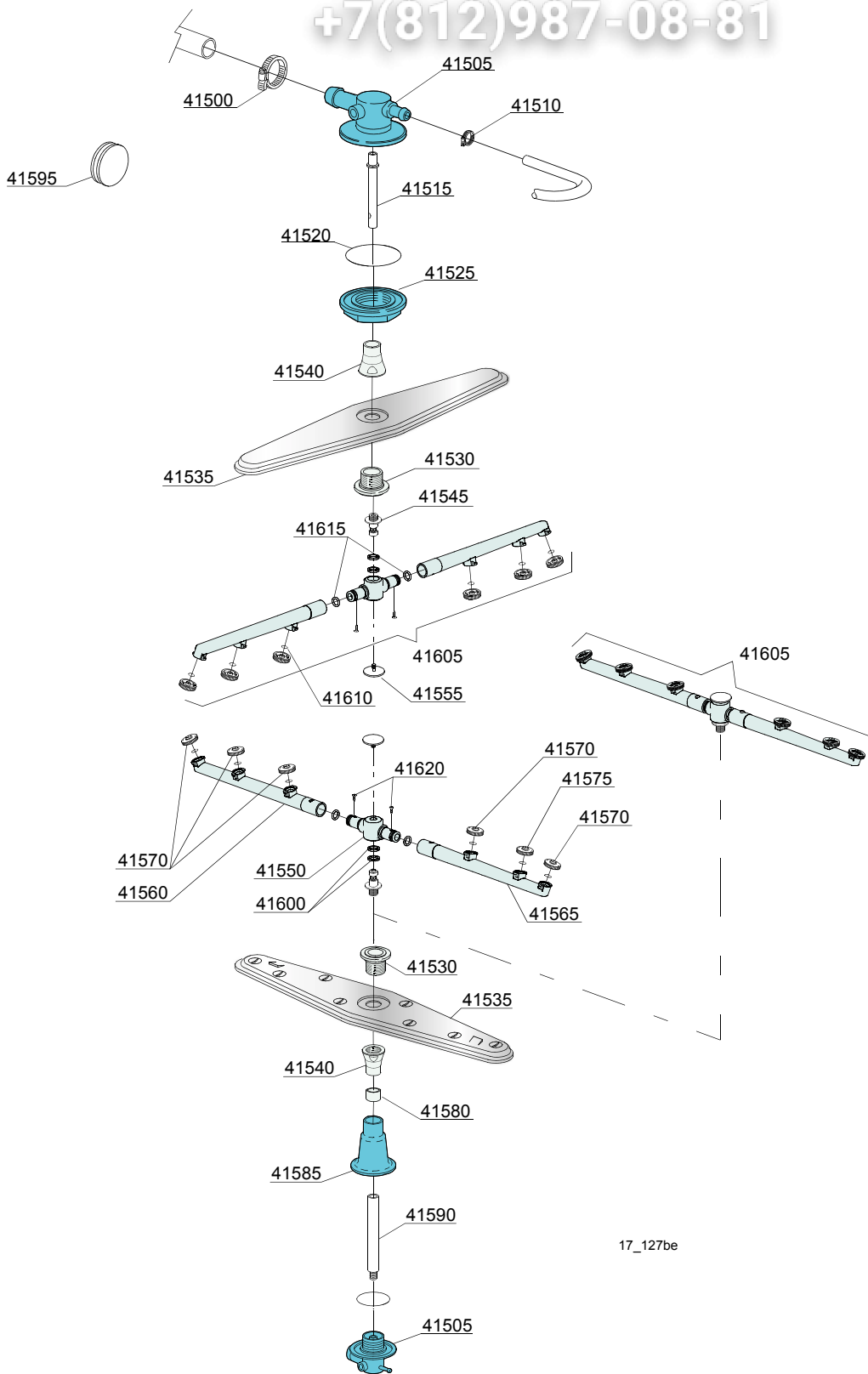
17_127_e

ID	Codici	da SN	a SN	Mod.	Acces.	Volt	Descrizione
Module: Gruppo torrette con girelli							
41500	11806		-	uw			Fascetta 25/40 (min. 2 pz)
41505	500612		-	uw			Torretta superiore/inferiore
41510	11807		-	uw			Fascetta 12/22 (min. 3 pz)
41515	75315		-	uw			Prolunga asse risciacquo
41515	500703		-	uw			Prolunga asse risciacquo superiore
41520	13015		-	uw			Guarnizione 6225 OR 160 NBR (min. 5 pz)
41525	500623		-	uw			Ghiera fissaggio torretta
41530	500702		-	uw			Dado per mozzo 05 (girante inox)
41535	500700		-	uw			Girante di lavaggio inox
41540	500701		-	uw			Mozzo per girante 05 (girante inox)
41545	10651		-	uw			Asse di risciacquo
41550	10650		-	uw			Girante risciacquo
41555	10652		-	uw			Vite risciacquo
41560	10657		-	uw			Tubo risciacquo dx - ugelli inox
41565	10658		-	uw			Tubo risciacquo sx - ugelli inox
41570	560018		-	uw			Ugello di risciacquo inox
41575	560017		-	uw			Tappo per tubo risciacquo
41580	550220		-	uw			Distanziale mozzo girante/manicotto
41585	550225		-	uw			Manicotto inferiore
41590	500704		-	uw			Asse di collegamento risciacquo distributore inferiore
41595	13316/A		-	uw			Guarnizione per foro DVGW
41605	75918		-	uw			Gruppo risciacquo inferiore/superiore

em=VERSIONE COMANDI ELETTROMECCANICA, uw=VERSIONE LAVAGGIO INFERIORE E SUPERIORE
9U=9U

bt=BREAK TANK, bp=POMPA AUMENTO PRESSIONE, dvgw=DVGW, cr=RISCIACQUO FREDDO SUPPLEMENTARE, ws=ADOLCITORE ACQUA, dd=DOSATORE DETERSIVO, dp=POMPA DI SCARICO

A=3/N/PE~380-400V 50-60Hz, D=3/PE~200-210V 50-60Hz, F=2/PE~220-240V 50-60Hz, G=3/N/PE~415V 50-60Hz, H=3/PE~220-230V 50-60Hz, K=3/PE~380-400V 50-60Hz, L=3/PE~415V 50-60Hz, M=3/PE~440V 60Hz, P=1/N/PE~220-230V 50-60Hz, R=2/PE~220-240V 50-60Hz, U=1/N/PE~240V 50-60Hz, V=3/PE~240V 50-60Hz, W=1/N/PE~100-110V 50-60Hz



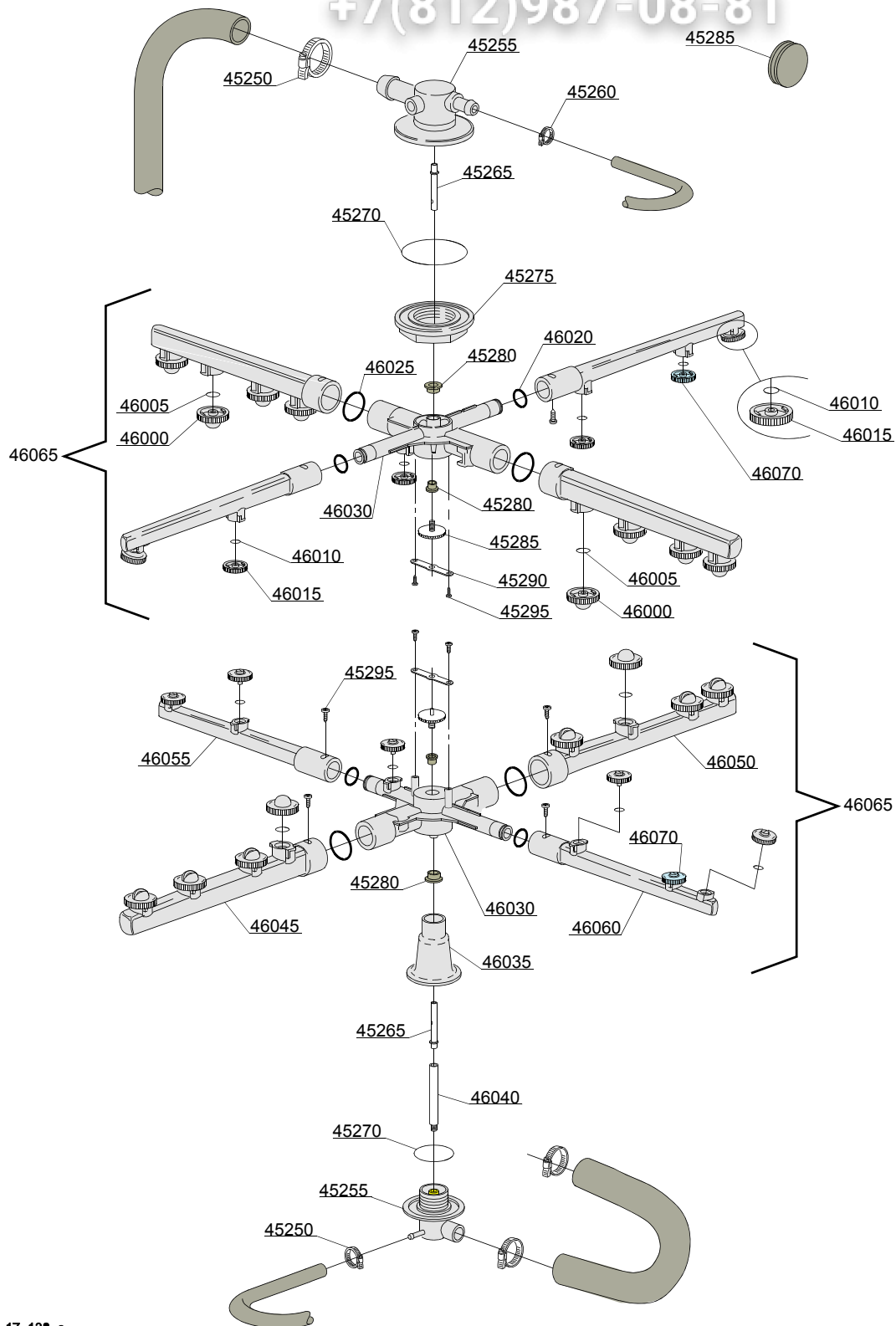
17_127be

ID	Codici	da SN	a SN	Mod.	Acces.	Volt	Descrizione
Module:Gruppo torrette con girelli							
41500	11806		-	uw			Fascetta 25/40 (min. 2 pz)
41505	500612		-	uw			Torretta superiore/inferiore
41510	11807		-	uw			Fascetta 12/22 (min. 3 pz)
41515	500703		-	uw			Prolunga asse risciacquo superiore
41520	13015		-	uw			Guarnizione 6225 OR 160 NBR (min. 5 pz)
41525	500623		-	uw			Ghiera fissaggio torretta
41530	500702		-	uw			Dado per mozzo 05 (girante inox)
41535	500700		-	uw			Girante di lavaggio inox
41540	500701		-	uw			Mozzo per girante 05 (girante inox)
41545	10651		-	uw			Asse di risciacquo
41550	75920/A		-	uw			Girante risciacquo
41555	10652		-	uw			Vite risciacquo
41560	75920/D		-	uw			Tubo risciacquo dx
41565	75920/S		-	uw			Tubo risciacquo sx
41570	10371		-	uw			Ugello di risciacquo aperto
41575	10372		-	uw			Ugello di risciacquo chiuso
41580	550220		-	uw			Distanziale mozzo girante/manicotto
41585	550225		-	uw			Manicotto inferiore
41590	500704		-	uw			Asse di collegamento risciacquo distributore inferiore
41595	13316/A		-	uw			Guarnizione per foro DVGW
41600	75920/B		-	uw			Anelli di tenuta per mozzo
41605	75920		-	uw			Gruppo risciacquo inferiore/superiore
41610	13002		-	uw			Guarnizione OR R6NBR (min. 10 pz)
41615	13002		-	uw			Guarnizione OR R6NBR (min. 10 pz)
41620	11004		-	uw			Vite TCB Ø8 4x10 spax

em=VERSIONE COMANDI ELETTROMECCANICA, uw=VERSIONE LAVAGGIO INFERIORE E SUPERIORE
9U=9U

bt=BREAK TANK, bp=POMPA AUMENTO PRESSIONE, dvgw=DVGW, cr=RISCIACQUO FREDDO SUPPLEMENTARE, ws=ADOLCITORE ACQUA, dd=DOSATORE DETERSIVO, dp=POMPA DI SCARICO

A=3/N/PE~380-400V 50-60Hz, D=3/PE~200-210V 50-60Hz, F=2/PE~220-240V 50-60Hz, G=3/N/PE~415V 50-60Hz, H=3/PE~220-230V 50-60Hz, K=3/PE~380-400V 50-60Hz, L=3/PE~415V 50-60Hz, M=3/PE~440V 60Hz, P=1/N/PE~220-230V 50-60Hz, R=2/PE~220-240V 50-60Hz, U=1/N/PE~240V 50-60Hz, V=3/PE~240V 50-60Hz, W=1/N/PE~100-110V 50-60Hz



17_13_e

ID	Codici	da SN	a SN	Mod.	Acces.	Volt	Descrizione
Module:Gruppo torrette con girelli							
45250	11806		-	em,uw			Fascetta 25/40 (min. 2 pz)
45255	500612		-	em,uw			Torretta superiore/inferiore
45260	11807		-	em,uw			Fascetta 12/22 (min. 3 pz)
45265	15300		-	em,uw			Asse risciacquo inferiore/superiore Ø10x51
45270	13015		-	em,uw			Guarnizione 6225 OR 160 NBR (min. 5 pz)
45275	500623		-	em,uw			Ghiera fissaggio torretta
45280	13319		-	em,uw			Rondella di scorrimento (min. 4 pz)
45285	11101/I		-	em,uw			Vite inox fissaggio gruppi
45290	10260		-	em,uw			Piastrina blocca ghiera girante (min. 10 pz)
45295	11004		-	em,uw			Vite TCB Ø8 4x10 spax
46000	10369		-	em,uw			Ugello lavaggio aperto (min. 2 pz)
46005	13009		-	em,uw			Guarnizione OR 2050 NBR (min. 10 pz)
46010	13002		-	em,uw			Guarnizione OR R6NBR (min. 10 pz)
46015	10371		-	em,uw			Ugello di risciacquo aperto
46020	13002		-	em,uw			Guarnizione OR R6 NBR (min. 10 pz)
46025	13025		-	em,uw			Guarnizione OR 2081 (min. 10 pz)
46030	500755		-	em,uw			Torretta inferiore / superiore
46035	550225		-	em,uw			Manicotto inferiore
46040	550226		-	em,uw			Asse risciacquo inferiore
46045	500754		-	em,uw			Tubo lavaggio sinistro
46050	500753		-	em,uw			Tubo lavaggio destro
46055	500751		-	em,uw			Tubo risciacquo dx
46060	500752		-	em,uw			Tubo risciacquo sx
46065	500750		-	em,uw			Distributore lavaggio/risciacquo inferiore/superiore grigio
46070	10372		-	em,uw			Ugello di risciacquo chiuso

em=VERSIONE COMANDI ELETTROMECCANICA, uw=VERSIONE LAVAGGIO INFERIORE E SUPERIORE
9U=9U

bt=BREAK TANK, bp=POMPA AUMENTO PRESSIONE, dvgw=DVGW, cr=RISCIACQUO FREDDO SUPPLEMENTARE, ws=ADOLCITORE ACQUA, dd=DOSATORE DETERSIVO, dp=POMPA DI SCARICO

A=3/N/PE~380-400V 50-60Hz, D=3/PE~200-210V 50-60Hz, F=2/PE~220-240V 50-60Hz, G=3/N/PE~415V 50-60Hz, H=3/PE~220-230V 50-60Hz, K=3/PE~380-400V 50-60Hz, L=3/PE~415V 50-60Hz, M=3/PE~440V 60Hz, P=1/N/PE~220-230V 50-60Hz, R=2/PE~220-240V 50-60Hz, U=1/N/PE~240V 50-60Hz, V=3/PE~240V 50-60Hz, W=1/N/PE~100-110V 50-60Hz