

КПЭМ-160-ОМР.194.26.000РС  
Котлы пищеварочные с ручным  
опрокидыванием с миксером (160л)

Зип Общежит

vsezip.ru

+7(812)987-08-81

КПЭМ-60.0.00.01.000СБ (Стойка)  
100000004416

КПЭМ-60.0.7980.09.00.000СБ (Устройство предохранительное)  
100000008156 (КПЭМ-160-ОМР.194.26.003РС)

КПЭМ-160.0.8953.03.02.000СБ (Крышка правая)  
100000008213

КПЭМ-160.0МР.06.00.000СБ (Крышка в сборе)  
100000009848 (КПЭМ-160-ОМР.194.26.003РС)

КПЭМ-60.0.00.00.001 (Кранштейн)  
100000004422

КПЭМ-160.0МР.194.26.02.00.000СБ (Котел в сборе)  
100000011712 (КПЭМ-160-ОМР.194.26.001РС)

ЭСК-80.12.00.000СБ (Штурвал)  
120000025233

КПЭМ-160.0МР.07.00.000СБ (Миксер в сборе)  
100000009850 (КПЭМ-160-ОМР.194.26.004РС)

КПЭМ-160.0.9853.09.0.000СБ (Система подвода воды)  
100000008214 (КПЭМ-160-ОМР.194.26.006РС)

Кран угловой шаровой 1/2"\*1/2" TRm 740  
120000025356

КПЭМ.160.0МР.17.00.000СБ (Кожух управления)  
100000009847 (КПЭМ-160-ОМР.194.26.005РС)

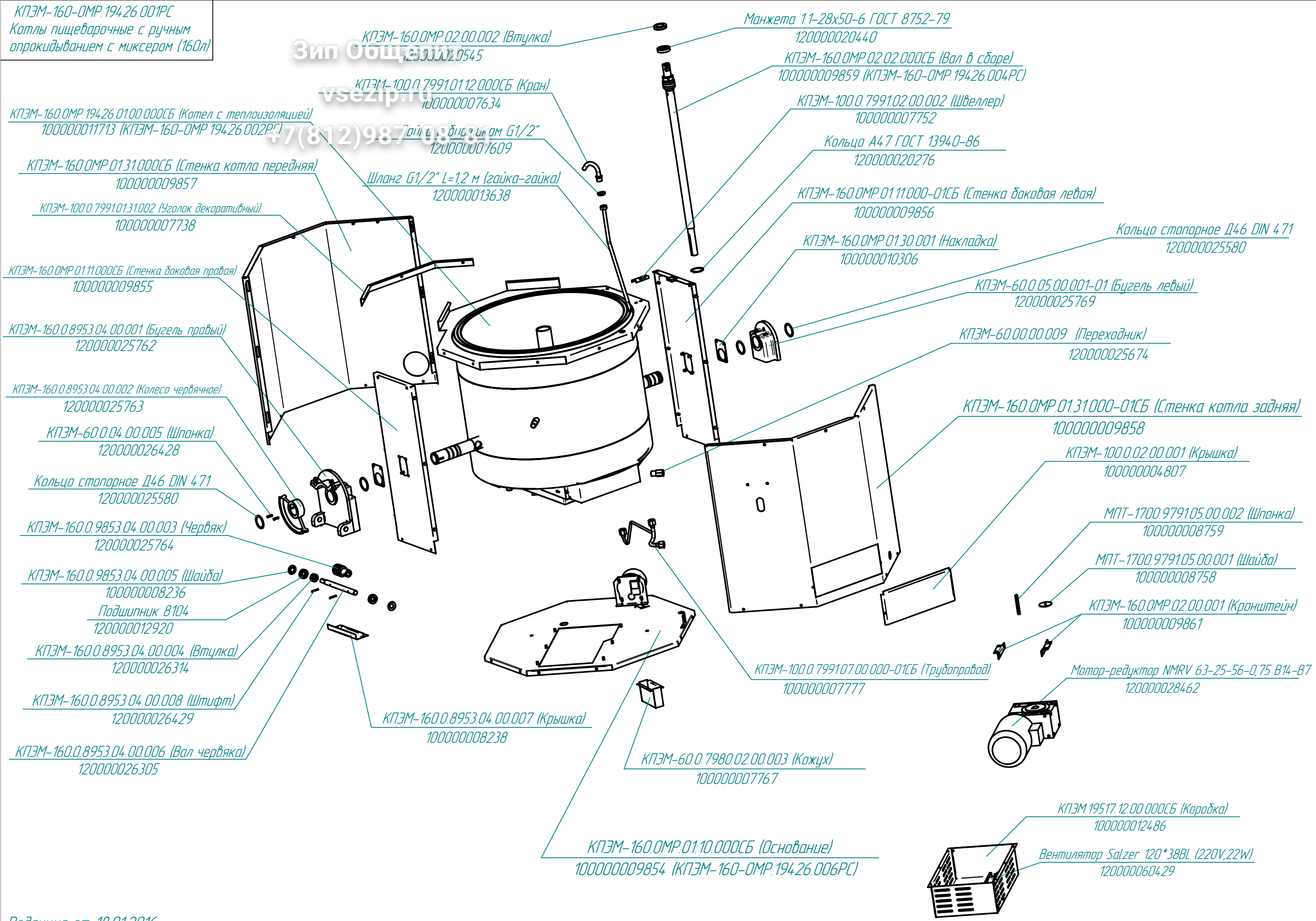
КПЭМ.160.0МР.17.00.001 (Крышка)  
100000009851

КПЭМ-160.0МР.08.00.000СБ (Рама)  
100000009849

КПЭМ-160.0МР.00.01.000СБ (Сито)  
100000012887

КПЭМ-160-ОМР.194.26.001РС  
Котлы пищеварочные с ручным  
опрокидыванием с миксером (160л)

Зип Общедоступно  
vsezip.ru  
+7(812)987-0888



КПЭМ-160-ОМР.194.26.002РС  
Котлы пищеварочные с ручным  
опрокидыванием с миксером (160л)

КПЭМ-100.12.00.000СБ (Коробка)  
100001008361

КПЭМ-60.20.00.000СБ (Датчик сухого хода)  
000001005871

КПЭМ-60.01.00.003-Н (Прокладка)  
000001007962

КПЭМ-160.0МР.194.26.01.01.000СБ (Корпус котла)  
100000011718

КПЭМ-60.01.00.001(Прокладка)  
000001007960

Заглушка G1/2"  
120000002414

ТЭН ВЗ-245А 8,5/9,0 Р 230  
1200000060750

КПЭМ-60.01.00.002(Прокладка)  
120000002848

Лента клейкая металл 100\*50 AVIORA PROFFI  
1200000020796

КПЭМ-100.7968.01.00.003 (Утеплитель)  
1000000008172

КПЭМ-100.7968.01.00.005-01 (Утеплитель)  
1000000008175

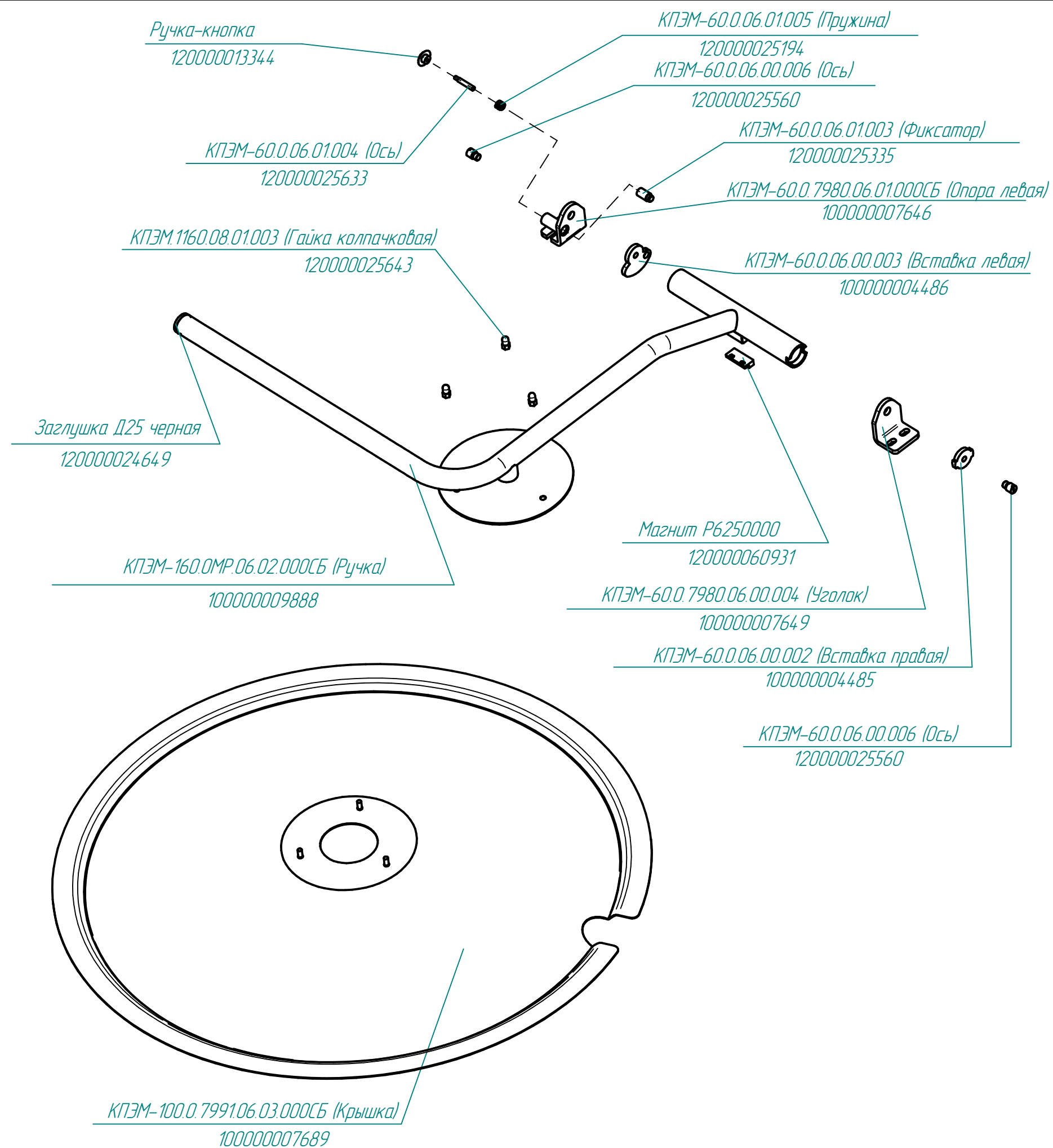
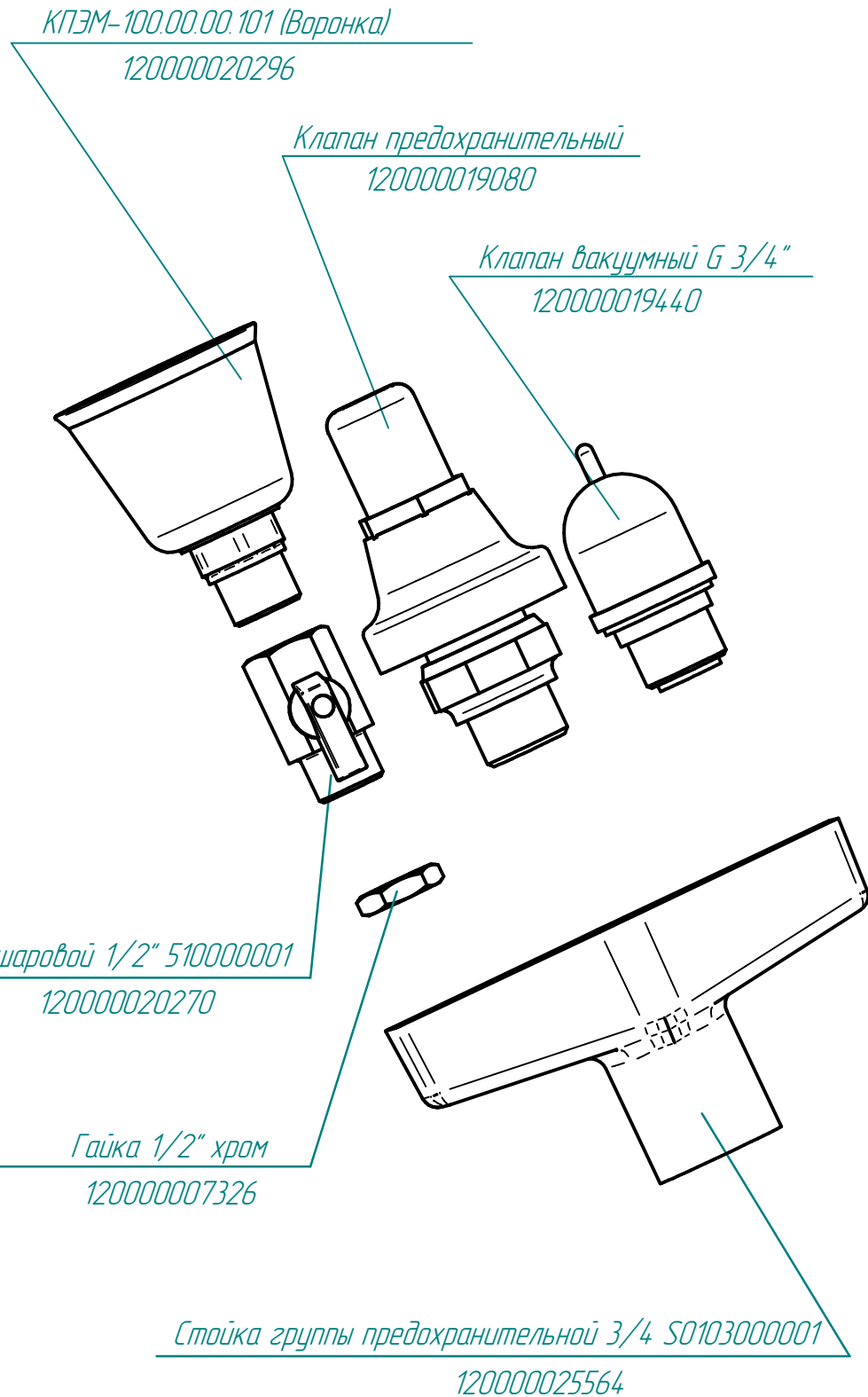
Проволока 0,8-0-1ц ГОСТ 3282-74 L=2,9м  
120000011328

Зип Общежит

vsezip.ru

+7 (812) 987-08-84

КПЭМ-60.0.7980.09.00.000СБ (Устройство предохранительное)



КПЭМ-160.0МР.06.00.000СБ (Крышка в сборе)

Зип-Оффлайн

vsezip.ru

+7(812)987-08-81

Гайка М30х1,5-6gx25.58.016 ГОСТ 15522-70  
120000070085

КПЭМ-160.0МР.02.02.001 (Втулка)  
100000009864

Подшипник 1000906 ГОСТ 8338-75  
120000025102

КПЭМ-160.0МР.02.02.000СБ (Вал в сборе)  
100000009859

КПЭМ.1160.05.00.002 (Втулка наружная)  
100000000504

КПЭМ.1160.05.00.003 (Втулка внутренняя)  
100000000506

КПЭМ-160.0МР.02.01.000СБ (Вал составной)  
100000009863

КПЭМ-160.0МР.07.00.000СБ (Миксер в сборе)  
100000009850

КПЭМ-160.0МР.07.04.000СБ (Корпус миксера)  
100000009890

КПЭМ.1177.17.00.003 (Лопатка боковая)  
120000020488

КПЭМ.1160.37.00.002 (Лопатка боковая)  
120000020486

КПЭМ-160.0МР.07.00.001 (Лопатка нижняя)  
120000020601

КПЭМ-160.0МР.07.00.003 (Втулка)  
120000020546

КПЭМ-160-ОМР.19426.005РС  
Котлы пищеварочные с ручным  
опрокидыванием с миксером (160л)

Зип Общепит

vsezip.ru

+7(812)987-08-81

Блок управления КПЭМ  
120000060037

Преобразователь частотный Vacon0010-1L-005-2  
120000061001

Блок управления "БУПЧ"  
120000060784

Клемма-упор КД 3  
120000060668

Выключатель авт. ИЭК ВА 47-29 32А 3П  
120000009939

Контактор NC1-3201 32А 230В/АС3 1НЗ (CHINT)  
120000061047

Клемма-перемычка для WDU-35 (2 полюса)  
120000061152

Клемма WDU-35 1020500000  
120000060628

Ввод КВГ-21 кабельный гермет.  
120000006578

Держатель платы пласт. BS-06R  
120000120807

КПЭМ-160.0МР.17.01.000СБ (Кожух)  
100000009910

Реле Omron G7L-2A-TUB AC200/240  
120000061078

Лампа сигнальная белая  
120000006277

Лампа сигнальная красная  
120000006630

Лампа сигнальная желтая  
120000006276

ЭПК-27Н.00.00.004 (Пружина)  
120000049541

ЭПК-27Н.00.00.003-02СБ (Ручка)  
000001002950

Переключатель 4.3.24.232.00  
120000060021

Переключатель 22 мм 3 позиции  
120000060848

Ручка пласт. 46118 D20,2 мм  
120000120808

Резистор переменный R-17N3 B10K.L15KС 10кОм  
120000060267

КПЭМ-160.0МР.17.01.010 (Наклейка)  
120000016383

Переключатель SHNXB5AD21  
120000060256

Кнопка SHN XB7 ES 54.5H(аварийного останова)  
120000060716

