

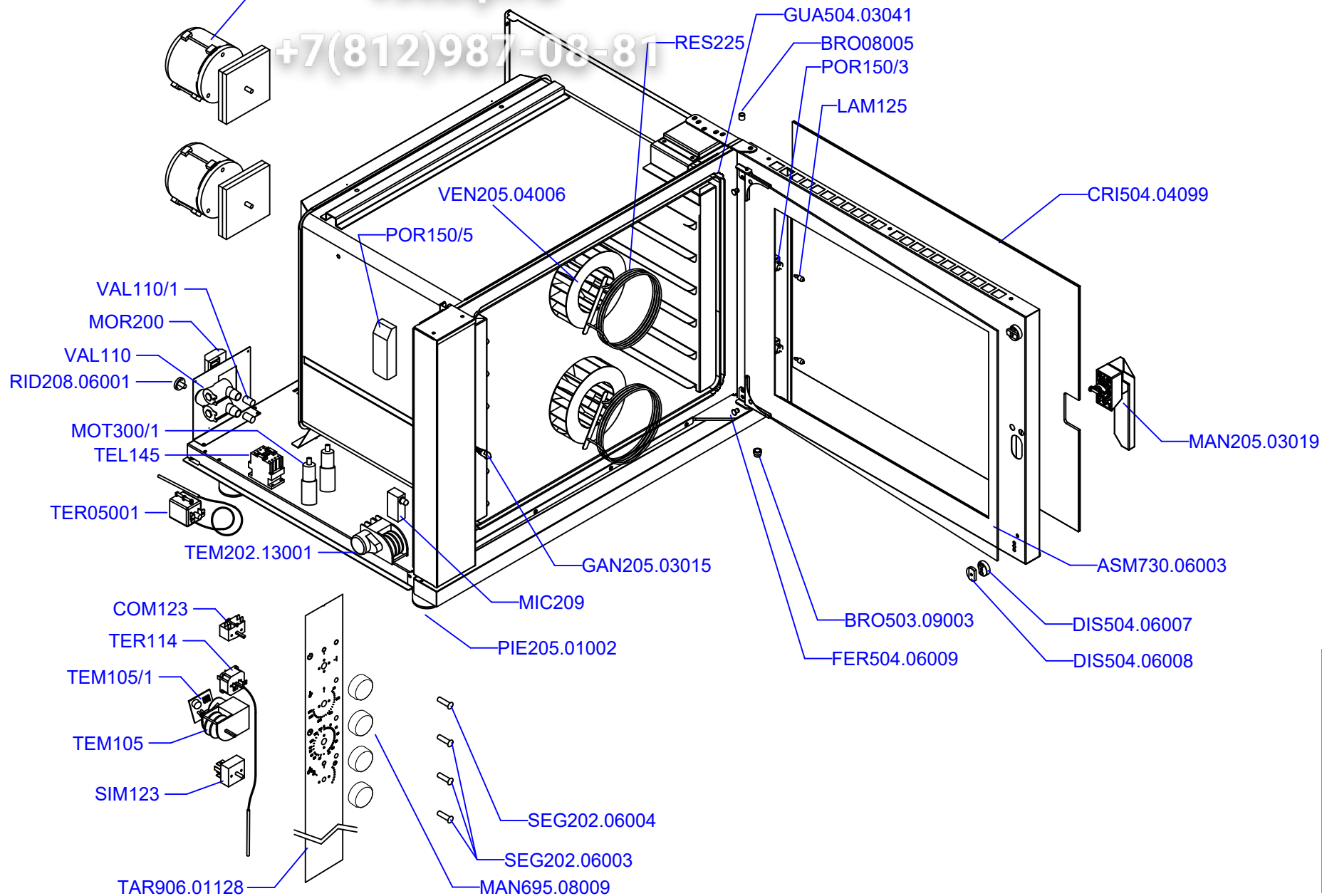
Зип Ощепит

KITMOT204.01002

vsezip.ru

+7(812)987-08-81

MEGA BAKERY 640M



XXXXXX -

IT

ASM730.06003
BRO08005
BRO503.09003
COM123
CRI504.04099
DIS504.06007
DIS504.06008
FER504.06009
GAN205.03015
GUA504.03041
KITMOT204.01002
LAM125
MAN205.03019
MAN695.08009
MIC209
MOR200
MOT300/1
PIE205.01002
POR150/3
POR150/5
RES225
RID208.06001
SEG202.06004
SEG202.06003
SIM123
TAR906.01128
TEL145
TEM105
TEM105/1
TEM202.13001
TER05001
TER114
VAL110
VAL110/1
VEN205.04006

VETRO INTERNO
BRONZINA CERNIERA SUPERIORE
BRONZINA CERNIERA INFERIORE
COMMUTATORE GENERALE
VETRO ESTERNO
BLOCCA VETRO
BLOCCA VETRO RUOTANTE
BLOCCA VETRO INTERNO
GANCIO MANIGLIA
GUARNIZIONE CELLA
MOTORE VENTOLA
LAMPADINA ALOGENA
MANIGLIA
MANOPOLA COMANDI
MICRO-INTERRUTTORE PORTA
MORSETTIERA
CONDENSATORE
PIEDINO
PORTALAMPADA
TRASFORMATORE
RESISTENZA
RIDUTTORE DI PORTATA
SPIA VERDE
SPIA ARANCIO
REGOLATORE D'ENERGIA
TARGA ADESIVA COMANDI
CONTATTORE
TEMPORIZZATORE
AVVISATORE ACUSTICO
INVERTITORE DI MARCIA VENTOLA
THERMOSTATO DI SICUREZZA
THERMOSTATO COTTURA
ELETTROVALVOLA UMIDIFICATORE
RIDUTTORE DI PORTATA
VENTOLA

GB

INTERNAL GLASS
HINGE BUSH
HINGE BUSH
COMMUTATOR
EXTERNAL GLASS
BLOCKS GLASS
REVOLVING BLOCKING GLASS
BLOCKS INNER GLASS
HANDLE NIB
DOOR SEAL
MOTOR FAN
HALOGEN LAMP
HANDLE
KNOB
MICROSWITCH
SUPPLY TERMINAL BOARD
CAPACITOR
ADJUSTABLE FOOT
LAMPHOLDER
TRANSFORMER
RESISTOR
FLOW-RATE REDUCTION UNIT
GREEN INDICATOR
ORANGE INDICATOR
HUMIDITY REGULATORS
SCREEN PRINTED PLATTE
CONTACTOR
TIMER
BUZER
FAN TIMER
SAFETY THERMOSTAT
COOKER THERMOSTAT
SOLENOID VALVE
FLOW-RATE REDUCTION UNIT
FAN

FR

VITRE INTERNE
COUSSINET CHARNIÈRE
COUSSINET CHARNIÈRE
COMMUTEUR
VITRE EXTERNE
BLOQUE VERRE
BLOCAGE TOURNANT DU VERRE
BLOQUE VERRE INTERNE
MENTONNET DE LA MANETTE
JOINT PORTE INTERNE
MOTEUR
LAMPE HALOGÈNE
POIGNEE'
MANETTE
MICRO-INTERRUPTEUR
BORNE ALIMENTATION
CONDENSATEUR
PIED RÉGABLE
PORTE-LAMPE
TRANSFORMATEUR
RESISTANCE
RÉDUCTEUR DE DÉBIT
SIGNAL VERT
SIGNAL ORANGE
REGULATEUR HUMIDIFICATION
PLAQUE SÉRIGRAPHIÉE
TÉLÉRUPTEUR
TEMPORISATEUR
AVERTISSEUR ACOUSTIQUE
TEMPORISATEUR
THERMOSTAT DE SÉCURITÉ
THERMOSTAT DE CUISSON
ELECTROSOUPAPE
RÉDUCTEUR DE DÉBIT
VENTILATEUR

DE

INNENGLAS
SCHARNIER BUCHSE
SCHARNIER BUCHSE
UMSCHALTER
AUSSENGLAS
BLOCK-GLAS
DREHBLOCK-GLAS
BLOCK-INNENGLAS
HANDGRIFF-SPITZE
DICHTUNG INNENTÜR
MOTOR
HALOGENLAMPE
GRIFF
BEDIENKNOPF
MIKROSCHALTER
VERSORGUNGSKLEMMENLEISTE
KONDENSATOR
STELLFÜSS
LAMPENFASSUNG
TRANSFORMATOR
WIDERSTAND
STROMVENTIL
MELDER GRÜN
MELDER ORANGE
BASCHWANUNGREGULATION
SIEBDRUCKSCHILD
SCHÜTZ
ZEITSCHALTUHR
SUMMER
ZEITSCHALTUHR
SICHERHEITSTHERMOSTAT
GARTHERMOSTAT
MAGNETVENTI
STROMVENTIL
LÜFTERRAD

ES

CRISTAL INTERIO
CASQUILLO BISAGRA
CASQUILLO BISAGRA
CONMUTADOR
CRISTAL EXTERIOR
BLOQUEA VIDRIO
BLOQUEO GIRATORIO DEL VIDRIO
BLOQUEA EL CRISTAL INTERNO
NARIZ
BURLETE INTERIOR PUERTA
MOTOR
LAMPARA ALOGENA
TIRADOR
MANOPLA
MICRO INTERRUPTOR
CAJA DE BORNES ALIMENTACIÓN
CONDENSATOR
PATA CON REGULACIÓN
PORTA-LÁMPARA
TRANSFORMADOR
RESISTENCIA
REDUCTOR DE ALCANCE
SEÑAL VERDE
SEÑAL NARANJA
REGULATION UMIDIFICACION
PLACA SERIGRAFADA
TELERUPTOR
TEMPORIZADOR
AVISO ACÚSTICO
TEMPORIZADOR
THERMOSTATO DE SEGURIDAD
THERMOSTATO DE COCCIÓN
ELECTROVÁLVULA
REDUCTOR DE ALCANCE
VENTILADOR