

КПЭМ-250.12139.000РС
Котлы пищеварочные
электрические (250л)

КПЭМ.12139.01.20.000СБ (Котел с теплоизоляцией)
100000007420 (КПЭМ-250.12139.001РС)
КПЭМ.12139.31.000СБ (Стенка котла передняя)
100000007424

КПЭМ.1037.00.00.004 (Гайка)
120000026319

КПЭМ.2469.00.00.003 (Переходник)
120000026370

Гайка оцинк. ДУ-50
120000070102

КПЭМ.2469.01.30.002 (Накладка)
100000003003

Кран сливной 2" SO101000001
120000025714

КПЭМ-4.00.9871.00.00.009 (Скоба)
100000011442

ЭПК-27Н.00.00.003-02СБ (Ручка)
000001002950

КПЭМ.12139.07.00.000СБ (Трубопровод)
100000007426

КПЭМ-60.00.00.009 (Переходник)
120000025674

КПЭМ.12139.01.11.000-01СБ (Стенка боковая правая)
100000007423

Кран угловой шаровой 1/2"x1/2" TRm740
120000025356

Манометр ДМ 2010 Сг х1 кгс. см. кв. ОШ
120000060464

КПЭМ.1601.01.10.003 (Кронштен манометра)
100000001522

КПЭМ.12139.12.00.000-01СБ (Трубопровод)
100000007450

КПЭМ-250П.08.01.000СБ (Крыша)
100000010413 (КПЭМ-250.12139.002РС)
КПЭМ-60.01.06.000СБ (Крышка)
1000000107349

КПЭМ.1160.00.03.001 (Ручка)
120000025645

КПЭМ-250П.10.00.000СБ (Механизм подъема крышки)
100000010413 (КПЭМ-250.12139.002РС)

КПЭМ-250.8835.00.00.009 (Опара)
100000006850

КПЭМ-250П.10.30.000СБ (Кронштейн)
100000011302

КПЭМ.12139.01.11.000СБ (Стенка боковая левая)
100000007422

КПЭМ-250П.10.30.000-01СБ (Кронштейн)
100000011303

Кран шар. угл мини 1/2"x10
120000025666

Гайка с буртиком G1/2"
120000007609

Удлинитель никель 1/2x25 VT 197
120000060544

Шланг G1/2" L=1,0 м (гайка-гайка)
120000013936

Сгон 1/2"x75, хром
120000025569

КПЭМ.12139.31.000-01СБ (Стенка котла задняя)
100000007425

КПЭМ.12139.00.00.002 (Крышка)
100000007412

Муфта под ключ 3/4"
120000020343

Гайка с буртиком G3/4"
120000007783

Переходник-футорка 1 1/4"x1"
120000025447

КПЭМ.12139.01.32.000СБ (Стойка)
100000007427

КПЭМ.12139.01.30.005 (Кронштейн)
100000007428

+7(812)987-08-61

КПЭМ.12139.01.10.001 (Основание)
100000007451

КПЭМ.12139.01.30.102 (Пластина верхняя)
100000011792

КПЭМ.12139.01.30.101 (Пластина нижняя)
100000011791

КПЭМ.12139.17.00.000СБ (Блок управления)
100000007411 (КПЭМ-250.12139.003РС)

КПЭМ-250.8835.09.00.000СБ (Устройство предохранительное)
100000006842 (КПЭМ-250.12139.002РС)

КПЭМ-250.12139.001РС
Котлы пищеварочные
электрические (250л)

КПЭМ.12139.01.13.000СБ (Коробка)
100000011517

КПЭМ-60.20.00.000СБ (Датчик сухого хода)
000001005871

КПЭМ-60.01.00.003-Н (Прокладка)
000001007962

КПЭМ.12139.01.01.000СБ (Корпус котла)
100000007430

Зип Общепит

vsezip.ru

+7 (812) 987 408-81

ТЭН ВЗ-245А 8,5/9,0 Р 230
120000060750

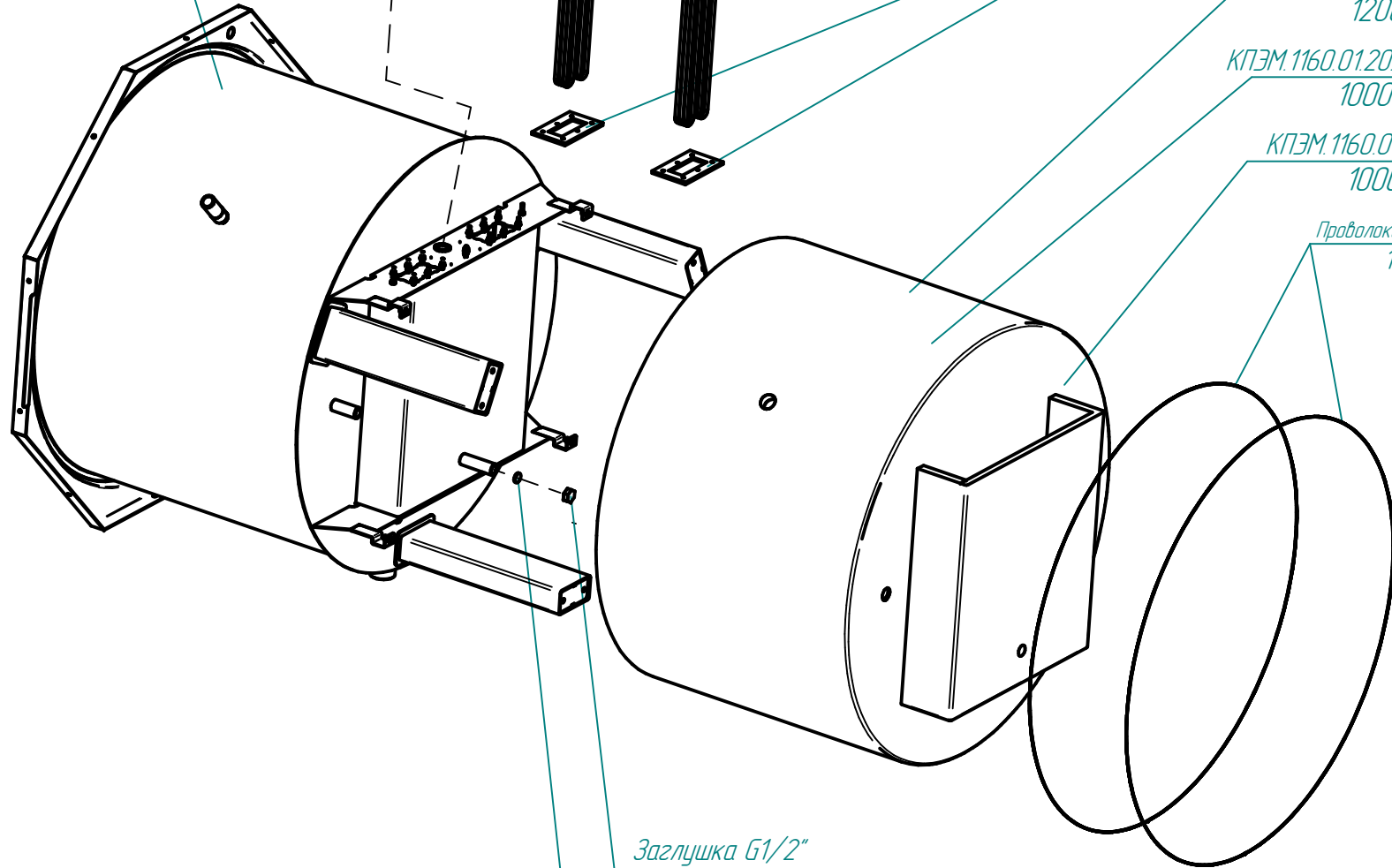
КПЭМ-60.01.00.002(Прокладка)
120000002848

Лента клейкая металл 100*50 AVIORA PROFFI
1200000020796

КПЭМ.1160.01.20.003 (Утеплитель)
1000000008176

КПЭМ.1160.01.20.005 (Утеплитель)
1000000008177

Проволока 0,8-0-1ц ГОСТ 3282-74 L=2,9м
120000011328



Заглушка G1/2"
120000002414

КПЭМ-60.01.00.001(Прокладка)
000001007960

КПЭМ-250.12139.002РС
Котлы пищеварочные
электрические (250л)

КПЭМ-250П.15.00.002 (Кронштейн левый)
100000010456

КПЭМ-60.15.00.005 (Упор)
000001007118

КПЭМ-60.15.00.006 (Втулка)
000001007119

КПЭМ-100.15.00.003СБ (Ось подвижная)
000001002665

КПЭМ-100.15.00.003 (Пружина правая)

120001007224

КПЭМ.12139.10.01.000СБ (Ручка)

100000007410

КПЭМ-100.15.00.002 (Пружина левая)

120001007224

Заглушка $\varnothing 25$ черная

120000024649

КПЭМ-250П.10.00.000СБ (Механизм подъема крышки)

100000010413

КПЭМ.1160.08.01.003 (Гайка колпачковая)

120000025643

КПЭМ1601.00.00.001 (Кронштейн)

10000002908

КПЭМ.1601.08.01.100СБ (Накладка)

10000001534

КПЭМ-250П.08.01.001 (Крышка)

100000010455

КПЭМ-250П.08.01.000СБ (Крышка)

100000010412

КПЭМ-250.8835.09.00.000СБ (Устройство предохранительное)

100000006842

КПЭМ-100.00.00.101 (Воронка)

120000020296

Клапан предохранительный G 1 1/4"

120000019441

Клапан вакуумный G 3/4"

120000019440

Кран шаровой 1/2" 510000001

120000020270

Гайка 1/2" хром

120000007326

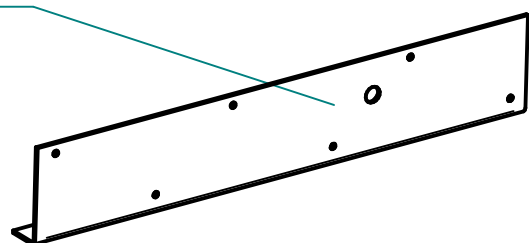
Стойка группы предохранительной 1 1/4"

120000025535

Зип Общепит

КПЭМ.12139.17.00.002 (Крышка)
1000000074.14
+7(812)987-08-81

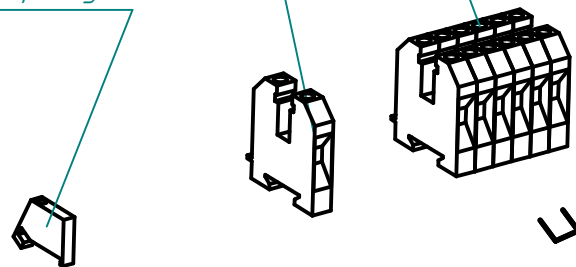
КПЭМ.12139.17.00.003 (Стойка)
100000011520



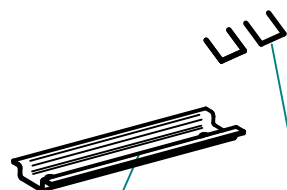
Клемма WDU35 1020500000
120000060628

Клемма WPE35 1010500000
120000060630

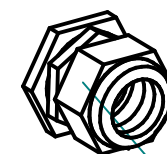
Клемма-упор КД 3 на DIN рейку
120000060668



Динрейка 2,0 м DKS02140 L=125 мм
100000004.885

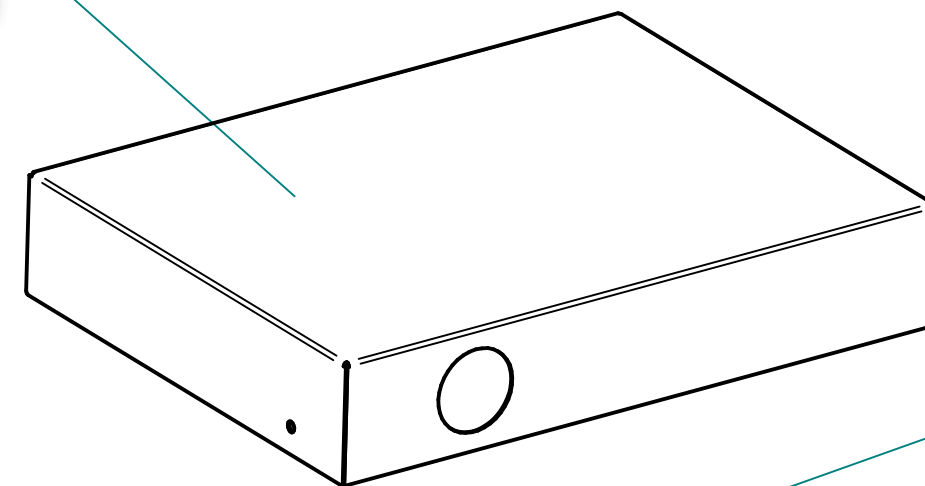


Клемма-перемычка для WDU35 (2 полюса)
120000061152

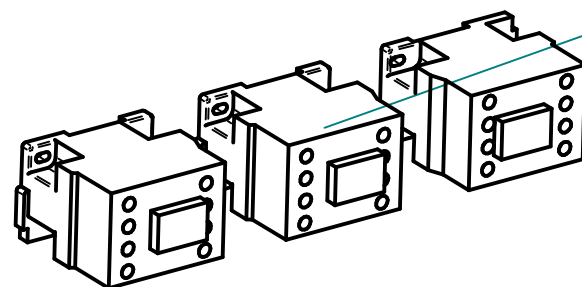


Гермоввод 36 D
120000130218

КПЭМ.12139.17.00.001 (Основание)
1000000074.13



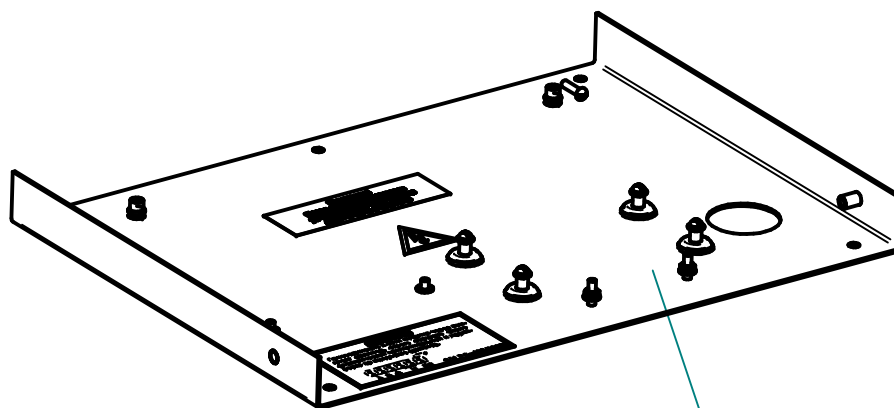
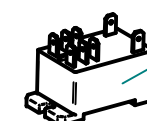
Контактор NC1-3201 32A 230В/АС3 1НЗ (CHINT)
12000006104.7



Блок управления КПЭМ
120000060037



Реле Omron G7L-2A-TUB AC200/240
120000061078



Зип Общепит

vsezip.ru

+7(812)987-08-81

Лампа сигнальная белая
120000006277

Лампа сигнальная желтая
120000006276

Лампа сигнальная красная
120000006630

КПЭМ-400.9871.01.11.009 (Короб управления)
100000011443

Переключатель 43.24.232.00
1200000060021

КПЭМ-400.9871.01.12.000СБ (Кожух управления)
100000011444

КПЭМ-400.9871.01.11.011 (Наклейка)
120000016671

КПЭМ.12139.01.11.001-01 (Стенка боковая)
100000007454