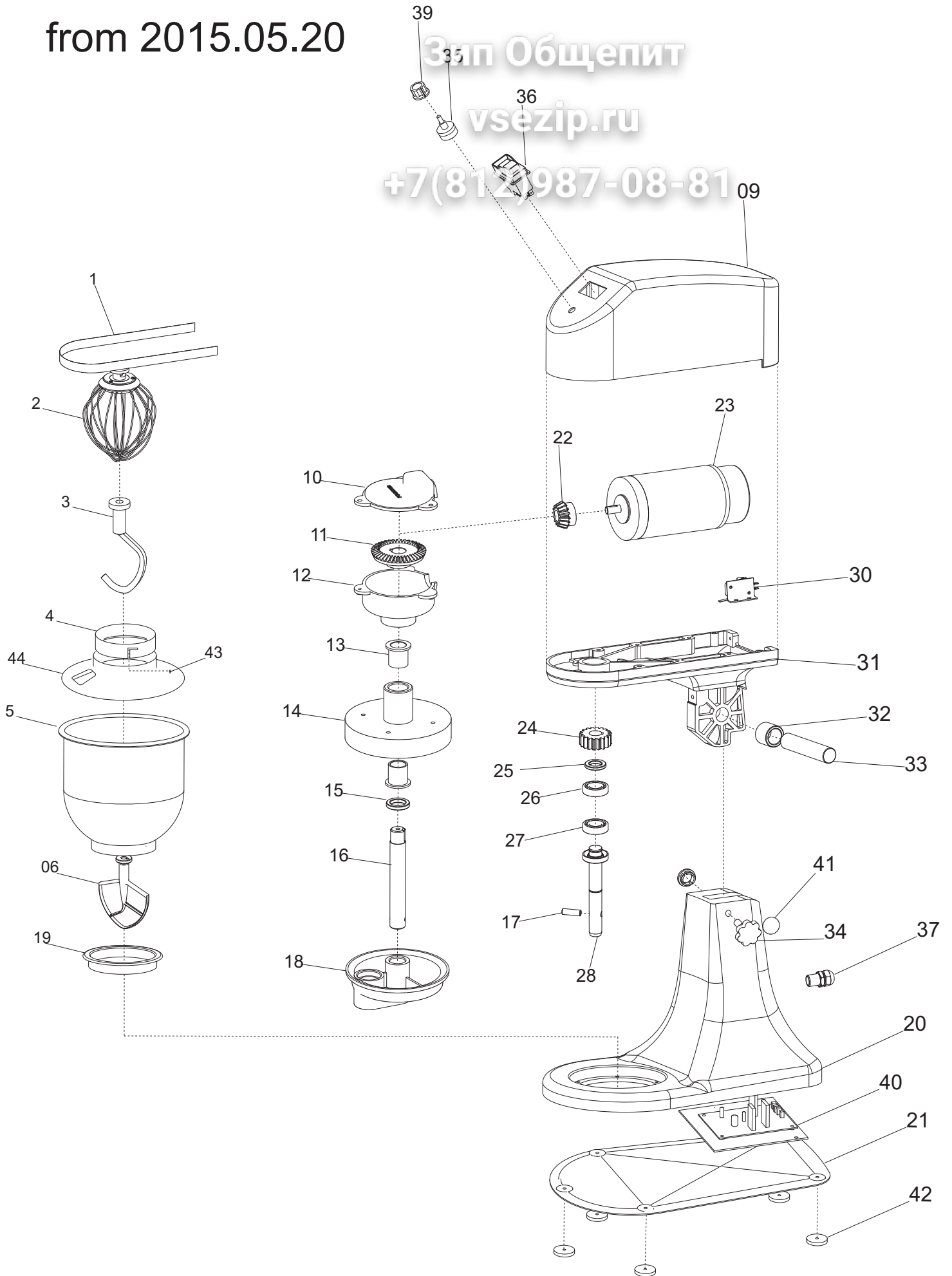


from 2015.05.20

Элп Общепит

vsezip.ru

+7(812)987-08-81



## PLUTONE 7 CE - from 2015.05.20 TAV. UNICA

### Rife Nome prodotto

### Codice

Rife	Nome prodotto	Codice
1	LONG LABELS PLT7LT	CINP7-50402006
2	FRUSTA PLT7LT	CINP7-40102800
3	GANCIO PLT7LT	CINP7-40102000
4	HOOP PLT7LT	CINP7-50405383
5	VASCA PLT7LT	CINP7-50401016
6	SPATOLA PLT7LT	CINP7-40101900
9	COVER Y15 PLT7LT	CINP7-401032095
10	UPPER COVER OF GEAR PLT7LT	CINP7-50405003
11	LARGE SPIRAL BEVEL GEAR PLT7LT	CINP7-50405008
12	LOWER COVER OF GEAR PLT7LT	CINP7-50405006
13	GEAR SET PLT7LT	CINP7-50405005
14	INNER GEAR PLT7LT	CINP7-40100500
15	RING GEAR LINING PLT7LT	CINP7-40101400
16	ALBERO TRASCINATORE PLT7LT	CINP7-40100900
17	PIN PLT7LT	CINP7-50306015
18	OPERATION FRAME PLT7LT	CINP7-40102909
19	BOWL SEAT PLT7LT	CINP7-40100700
20	BASE PLT7LT	CINP7-40103009
21	TOE-BOARDS PLT7LT	CINP7-50405192
22	SMALL SPIRAL BEVEL GEAR PLT7LT	CINP7-50405076
23	MOTOR PLT7LT	CINP7-50501093
24	PLANET GEAR PLT7LT	CINP7-40101200
25	PLANET GEAR PAD PLT7LT	CINP7-50405010
26	CUSCINETTO 61901-Z PLT7LT	CINP7-50301018
27	OIL SEAL 24X12X5 PLT7LT	CINP7-50310001
28	PLANET SHAFT PLT7LT	CINP7-40101300
30	DISTANCE SWITCH PLT7LT	CINP7-50506073
31	ROTATING BASE PLT7LT	CINP7-40103109
32	SHAFT SET PLT7LT	CINP7-50405004
33	ROTATING SHAFT PLT7LT	CINP7-40100300
34	PLUM WRENCH PLT7LT	CINP7-50405070
35	SWITCH BASE PLT7LT	CINP7-50506068
36	SWITCH KJD17 PLT7LT	CINP7-50506072
37	WATERPROOF JOINT PLT7LT	CINP7-50514001
39	SPEED CONTROL PLT7LT	CINP7-50506042
40	PCB PLT7LT	CINP7-50508010
41	TOE-BOARDS PLT7LT	CINP7-50405192
42	FEET PLT7	CINP7-50405189
44	COVER VASCA PLT7LT	CINP7-50405382