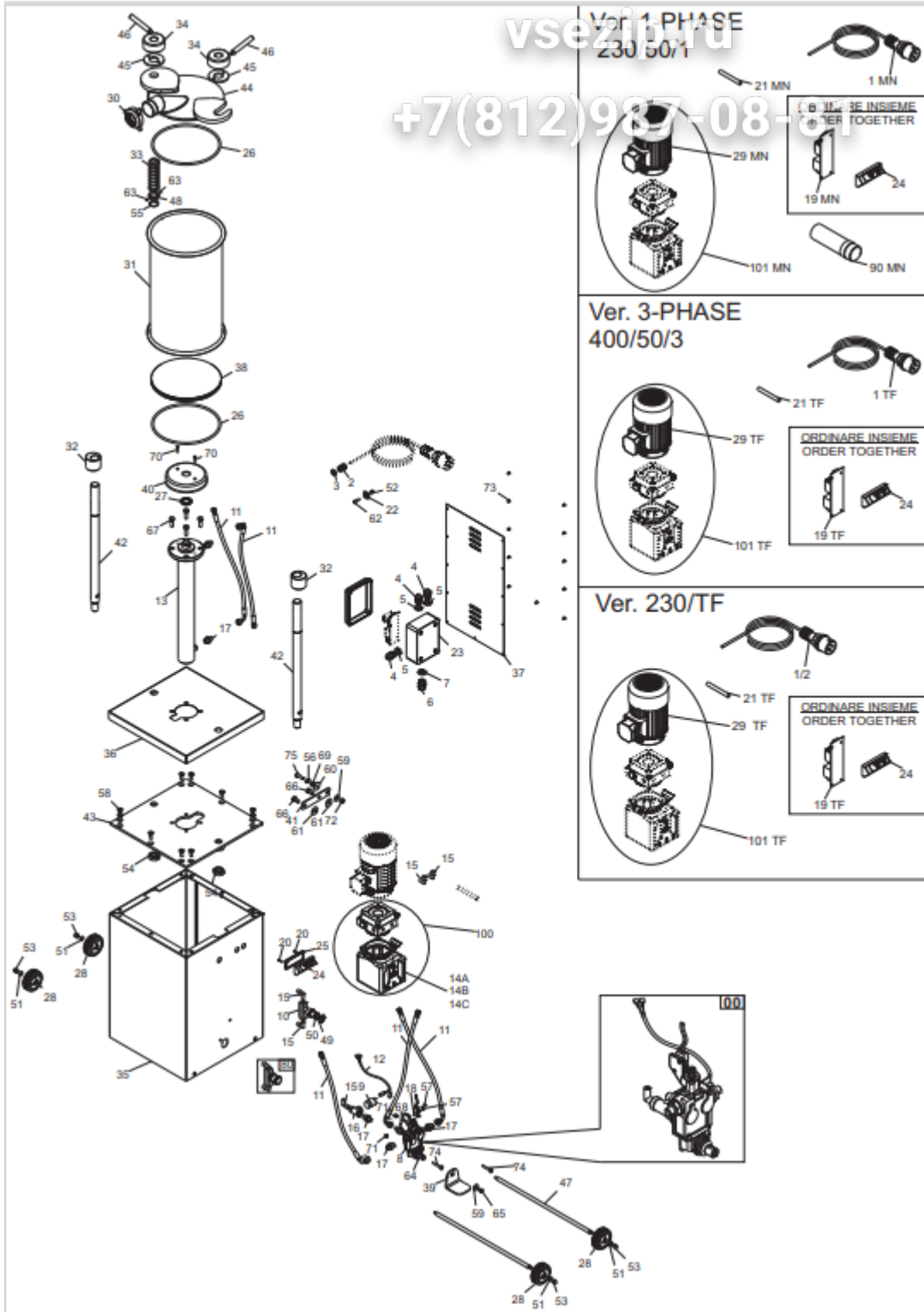


# Зип Общепит

vsezip.ru

+7(812)987-08-01



# Зип Ощепит

REF	ART	COD	Q
00	DISTRIB. MAN IS DRI ASSEMBLATO	LF1013044	1
01 MN	CAVO + SPINA CEE 2P + T	LF1010050	1
01 TF	CAVO + SPINA CEE 3P + T.	LF1010047	1
01/2	CAVO+SPINA CEE 3P+T 230/TF	LF1010049	1
02	PRESSACAVO OTT.NICH.PG 11	LF1010063	1
03	DADO OTT.NICH.PG 11	LF1010063A	1
04	PRESSACAVO PLASTICA PG 11	LF1010072	5
05	DADO PLASTICA PG 11	LF1010072A	1
06	PRESSACAVO PG 13,5	LF1010075	1
07	DADO PLASTICA PG 13,5	LF1010075A	1
08	DISTR.MAN. LEVA C/ MICRO-SWITCH	LF1013004	1
09	PRESSOSTATO K4/ZCF1/P1 FOX 20/200	LF1013002	1
10	RUBINETTO DRI 25	LF1013003	1
11	TUBO FLESS.RACCORD.800MM DRI 25	LF1013005	1
12	CAVETTO MICRO-PRESSOSTATO IS NEW	LF1013007	1
13	CIL. OLIODINAM.STELO IX DRI 25	LF1013008	1
14B	SERB. PLAST 1,5 LT IS 15/24/35 HYDR	LF1013012	1
14C	SERB. PLAST 1,5 LT IS 15/24/35 TECF	LF1013019	1
14A	SERBATOIO IN PLASTICA IS IDRA	LF1013011	1
15	CORPO RACCORDO STANDARD DRI 25	LF1013013	1
16	ADATTATORE F+F+F 04-1" STAMP. (606	LF1013014	1
17	NIPPLES RIDUZ. 06 3/8"x1/4" IS24NEW	LF1013016	1
18	MICRO INT. PEDALIERA IS IDRA	LF1013018	1
19TF	CIRCUITO DI POT.RIP.220-380 TF Y18	19411008.18	1
19MN	CIRCUITO DI POTENZA TUV 220 MN Y18	19411007.18	1
20	VITE TCEI DIN 912 M 4X16	IX2912004016	10
21 TF	CAVETTO ALIMENT. MOTORE TF TC BZ 5X1,5 CON MASSA L=800 OCC.5 + FAST	LF1030522030	1

# Зип Ощепит

vsezip.ru

+7(812)987-08-81

21 MN	CAVETTO MOTORE 3X1.5/MN L=860	LF1010053	1
22	MORSETTO A PETTINE X EQUIPOTENZ. BZ	LF1030522050	1
23	SCAT.GRIGIA ELETTR. ABB. 0852	LF1041006	1
24	CORPO PUL.PICCOLA MONT.NO GUARN. 18	1970200018	1
25	GUARNIZIONE PULSANT.PICCOLA SRM	19563030	1
26	OR 8950 SILOPR.ROSSO IS30OR-25V. ★	LF1211302	1
27	ANELLO TENUTA 30-40-5	LF1213003	1
28	RUOTA D.80X25 SC 80 DRI 25	LF1513001	1
29 TF	MOTORE HP 0.75 400-50/60HZ DRI 25	LF1813001	1
29 MN	MOTORE HP 0.75 B14 2 POLI 230/50HZ	LF1813002	1
30	GHIERA CILINDRO IS	LF2011014	1
31	CILINDRO IS 25 VER.IDR.	LF2012003	1
32	ESPULSORE IS 25 VERT.	LF2012015	1
33	MOLLA SOLLEV.COPER.IS 20	LF2012016	1
34	ANELLA BLOCCAGGIO DRI 25	LF2013022	1
35	CARENATURA INOX IS DRI 25	LF2013001	1
36	COPERC.CARENA INOX IS 24 DRI	LF2013003	1
37	CARTER CHIUS. INOX IS DRI 25	LF2013004	1
38	TAMPONE INOX V.IND IS 24 VARIA	LF2013019	1
39	PEDALIERA MECCANICA DRI 25	LF2013010	1
40	PROTEZ. CIL.IN PVC NERO DRI 25	LF2013013	1
41	SUPPORTO CENTRALINA DRI 25	LF2013014	1
42	ASTA SUPPORTO COP.IX DRI 25	LF2013015	1
43	PIASTRA SUP. CILIN. ZIN IS 24 VARIA	LF2013017	1
44	COPERCHIO CHIUS.IX IS 24 V.IND	LF2013018	1
45	ANELLA TEFLON X ANELLA BLOC.DRI 25	LF2013023	1
46	LEVA ANELLA BLOCCAGGIO DRI 25	LF2013024	1

# Зип Ощепит

vsezip.ru

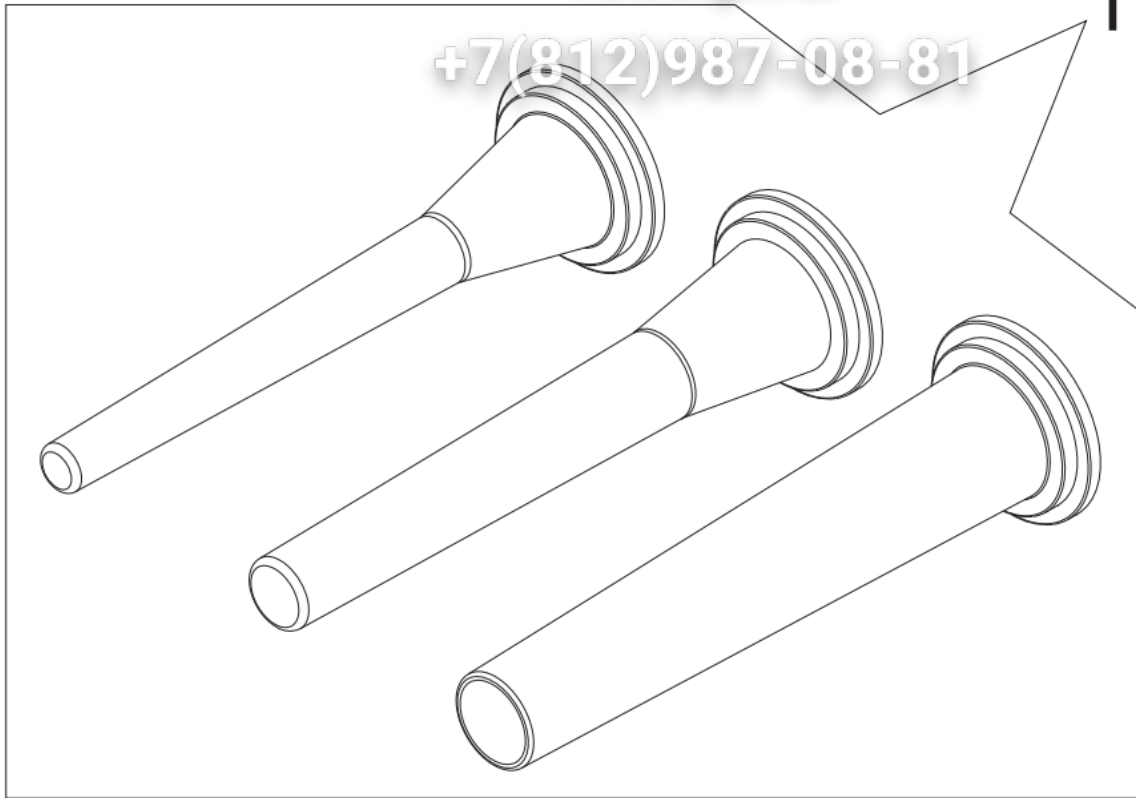
+7(812)987-08-81

47	ASTA SUPPORTO RUOTE DRI 25	LF2013025	1
48	ANELLA SUPP.COPERC. IS 25 DRI	LF2013038	1
49	GHIERA IX RUBINETT. IS 25 DRI	LF2013040	1
50	DADO OTTONE RUBIN. IS 25 DRI	LF2013042	1
51	RONDELLA PIANA DIN 125 D 8	IX2125008	20
52	DADO CIECO DIN 1587 M 6	IX21587LC006	10
53	DADO CIECO DIN 1587 M 8	IX21587LC008	10
54	DADO ES. DIN 439 M 24 BASSO	IX2439024	1
55	ANELLI D ARRESTO DIN 471 D 30E	IX2471030	1
56	RONDELLA DENTEL. DIN 6798-A D 8E	IX26798A008	20
57	VITE TC+ DIN 7985 M3X20	IX27985003020	1
58	VITE TSPEI DIN 7991 M 8X25	IX27991008025	10
59	RONDELLA F.LARGA DIN 9021 D 8X24	IX29021008024	10
60	RONDELLA F.LARGA DIN 9021 D 8X32	IX29021008032	10
61	RONDELLA F.LARGA DIN 9021 D 10X30	IX29021010030	10
62	VITE TCEI DIN 912 M 6X20	IX2912006020	10
63	VITE SENZA TESTA DIN913 M6X8 P.PN	IX2913006008	10
64	VITE SENZA TESTA DIN913 M8X10 P.PN	IX2913008010	10
65	VITE TE DIN 933 M 8X12 T.F.	IX2933008012	10
66	VITE TE DIN 933 M 10X20 T.F.	IX2933010020	10
67	VITE TE DIN 933 M 10X30 T.F.	IX2933010030	5
68	DADO ES. DIN 934 M 3	IX2934003	10
69	DADO ES. DIN 934 M 8	IX2934008	20
70	VITE TSP- DIN 963 M 4X25	IX2963004025	10
71	DADO AUTOBLOCC. ES DIN 982 M 6 ALTO	IX2982006	20
72	DADO AUTOBLOCC. ES DIN 982 M 8 ALTO	IX2982008	10
73	VITE POELIERS M 4X8	IX2POEL004008	20
74	VITE POELIERS M 8X60	IX2POEL008060	5
75	VITE POELIERS M 8X30	IX2POEL008030	1
80	RUBINETTO INSACCATRICI ASSEMBLATO	LF1013048	1
90 MN	CONDENSATORE DA 20 UF	LF1011020	1
100	CENTR.MR4-V1B-PA-ML-TQ1-FY DRI 25	LF1013001	1
101 MN	ASS. CENTR + MOTORE MN X IS 15-24	LF1013053	1
101 TF	ASS. CENTR + MOTORE TF X IS 15-24	LF1013050	1

Зип Общепит

vsezip.ru

+7(812)987-08-81



REF	ART	COD	Q
01	SERIE IMBUTI POLIETILENE Ø 10-18-25	LF2011015	1