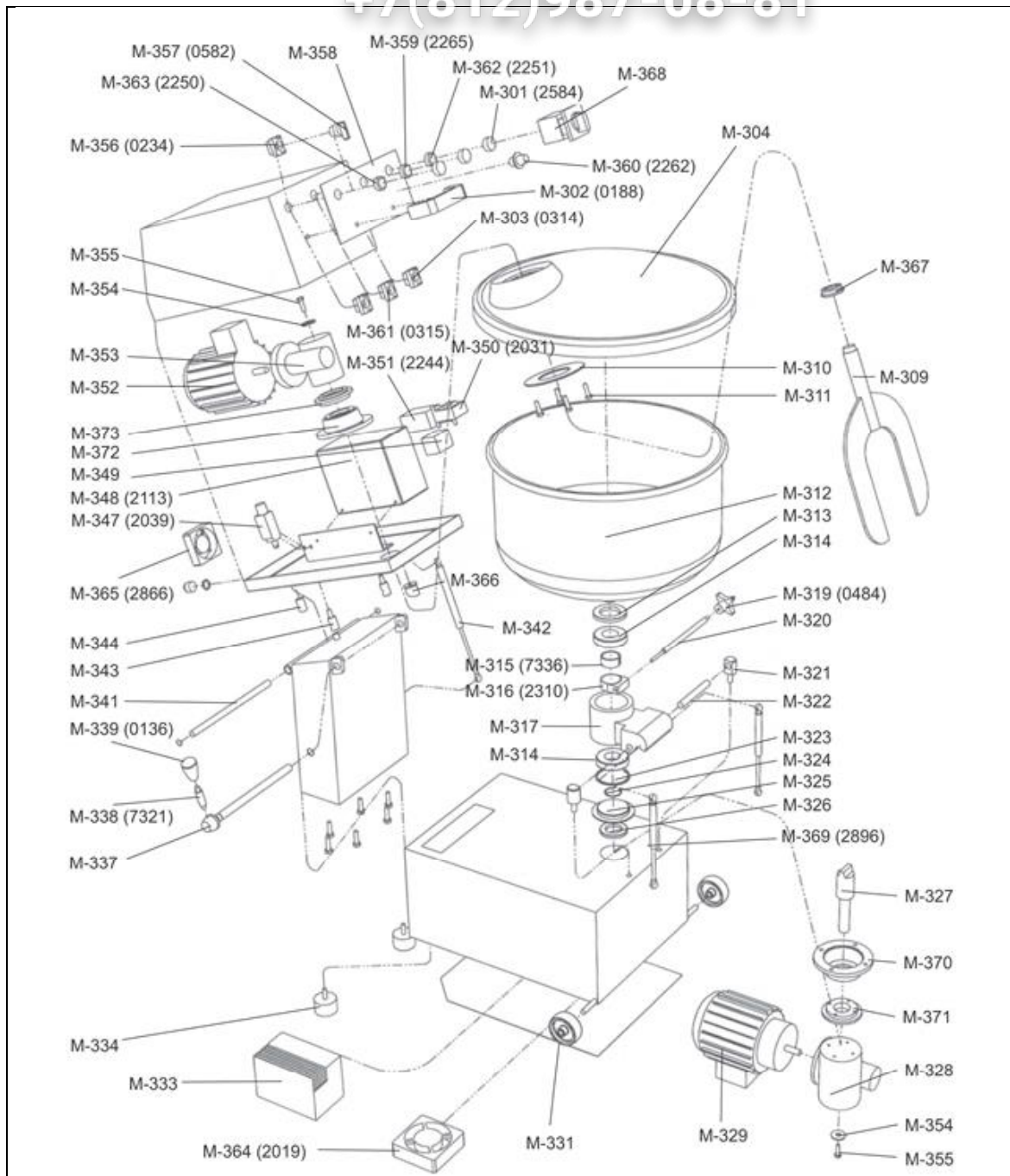


7.2 Ersatzteile

+7(812)987-08-81



## 7.2.1 Ersatzteilliste

+7(812)987-08-81

Die sich in der Zeichnung befindlichen 3-stelligen Nummern gelten nicht für Bestellungen. Bestellen Sie Ersatzteile ausschließlich mittels des 4-stelligen Codes, der sich in der nachstehenden Tabelle befindet. Wenden Sie sich diesbezüglich immer an den Fachhändler, bei dem Sie die Maschine gekauft haben.

	MI 35	MI 60	MI 80	M I100	MI 150	TEILELISTE
<b>M-301</b>	2584	2584	2584	2584	2584	Silikonklappe farblos P
<b>M-302</b>	0188	0188	0188	0188	0188	Handgriff grün für Motorblock
<b>M-303</b>	0314	0314	0314	0314	0314	Druckknopfkörper Ein TE N.A. P
<b>M-304</b>	2252	2253	2291	2254	2255	Transparente gewölbte Plastik- Schlüsselabdeckung
<b>M-309</b>	6283	6284	6287	6286	6296	2- flügeliger fester Mischarm
<b>M-310</b>	2582	2582	2583	2583	2319	Deckelhalterring
<b>M-311</b>	2606	2606	2603	2603	2025	Hexag. Edelstahlschraube
<b>M-312</b>	6218	6219	6246	6220	2831	Schüssel
<b>M-313</b>	2519	2519	2519	2519	2692	Simmering unter. Trägerkörper
<b>M-314</b>	2264	2264	2264	2264	2588	Schüssel Lager (x2)
<b>M-315</b>	3634	3634	3634	3634	-	Bremsring Schüssel E
<b>M-316</b>	2310	2310	2310	2310	-	Schelle Bremse Schüssel E
<b>M-317</b>	7293	7293	7293	7293	-	Unterer Trägerkörper E
	7538	7538	7538	7538	7292	Unterer Trägerkörper P
<b>M-319</b>	0484	0484	0484	0484	-	Handgriff für Bremsstift
<b>M-320</b>	7289	7323	7323	7323	-	Bremsstift
<b>M-321</b>	7209	7209	7209	7209	7208	Schüssel Scharnier
<b>M-322</b>	7231	7231	7231	7231	7229	Schüssel Kippachse
<b>M-323</b>	2765	2765	2765	2765	0214	Asche Pressring
<b>M-324</b>	0276	0276	0276	0276	2611	Loch Pressring
<b>M-325</b>	7623	7623	7623	7623	-	Deckel unter. Trägerkörper E
	7624	7624	7624	7624	7625	Deckel unter. Trägerkörper P
<b>M-326</b>	2690	2690	2690	2690	0911	Schüsselantriebswelle Simmering P
<b>M-327</b>	7267	7267	7267	7267	7707	Schüsselantriebswelle P
<b>M-328</b>	2217	2217	2217	2217	2218	Schüsselgetriebe P
<b>M-329</b>	2229	2229	2229	2229	2674	Elektromotor Schüssel dreiphasiger P 400/230V
	2234	2234	2234	2234	-	Elektromotor Schüssel einphasiger PM 230/220V
<b>M-331</b>	2014	2014	2014	2014	2290	Rad grün Plastik
<b>M-333</b>	2256	2256	2258	2258	2260	Frequenzumrichter V
<b>M-334</b>	2240	2240	2240	2240	2528	Grüner Gummi- Antivibr. Fuß
<b>M-337</b>	7227	7227	7228	7228	7226	Maschinenkopf- Feststellach
<b>M-338</b>	7321	7321	7321	7321	7321	Öffnungs- Feststellhebel

vsezip.ru

	MI 35	MI 60	MI 80	M 1100	MI 150	TEILELISTE
<b>M-339</b>	0136	0136	0136	0136	0136	Knopf grün
<b>M-341</b>	7233	7233	7234	7234	7232	Maschinenkopf- Schwenkachse
<b>M-342</b>	2241	2241	2243	2243	2506	Pneumatikfeder
<b>M-343</b>	7337	7337	7337	7337	7339	Maschinenkopf- Feststellhaken
<b>M-344</b>	2540	2540	2540	2540	2591	Maschinenkopf- Anschlagpuff.
<b>M-347</b>	2039	2039	2039	2039	2039	Mikroschalter
<b>M-348</b>	2113	2113	2113	2113	2113	Elektroschaltkasten
<b>M-349</b>	Amp	Amp	Amp	Amp	Amp	Thermorelais P
<b>M-350</b>	2031	2031	2031	2031	2031	Transformator 24 V P
<b>M-351</b>	2244	2244	2244	2244	2244	Doppel Schutzschalter 24 V P
<b>M-352</b>	2228	2226	2227	2227	2675	Elektromotor Mischarm dreiphasiger P 400/230V
	2231	2232	2233	2233	-	Elektromotor Mischarm einphasiger PM 230/220V
<b>M-353</b>	2214	2214 3928	2215	2215	2216	Mischarmgetriebe
<b>M-354</b>	7613	7613	7613	7613	7610	Befestigungsring
<b>M-355</b>	0618	0618	0618	0618	2637	Schraube
<b>M-356</b>	0234	0234	0234	0234	0234	Doppel Hilfsschalterblock O+S für Umkerschaltelr Mengarm V
<b>M-357</b>	0582	0582	0582	0582	0582	Umkehrschalter Knopf für Mengarm V Modelle
<b>M-358</b>	3393	3393	3393	3393	-	Grüne Plastik Frontplatte E
	2474	2474	2474	2474	2474	Grüne Plastik Frontplatte P
	3581	3581	3581	3581	2507	Grüne Plastik Frontplatte V
<b>M-359</b>	2265	2265	2265	2265	2265	Drucktasterkopf Aus TE rot P
<b>M-360</b>	2262	2262	2262	2262	2262	Knopf variable Geschwindigkeit 0-10 V
<b>M-361</b>	0315	0315	0315	0315	0315	Hilfsschalterblock Aus „S“ P
<b>M-362</b>	2251	2251	2251	2251	2251	Drucktasterkopf Ein TE schwarz P
<b>M-363</b>	2250	2250	2250	2250	2250	Drucktasterkopf Ein grün P
<b>M-364</b>	2019	2019	2019	2019	2019	Ventilator für Untergehäuse 120*120*35 V
<b>M-365</b>	2866	2866	2866	2866	2866	Ventilator für Mischkopf 80*80*35 V
<b>M-366</b>	7578	7578	7579	7579	7580	Grüner Stopfen aus Kunststoff / Schüsselträger
<b>M-367</b>	2925	2925	2926	2926	3312	Simmering grün Plastik
<b>M-368</b>	3389	3389	3389	3389	-	Schalter 3-phasig mit Abschaltung E. 380/400V 50Hz
	3508	3508	3508	3508	-	Schalter 3-phasig mit Abschaltung E. 380V 60Hz
	3390	3390	3390	3390	-	Schalter 3-phasig/1-phasig mit Abschaltung E. 220/230V 50Hz
	3507	3507	3507	3507	-	Schalter 3-phasig/1-phasig mit Abschaltung E. 208/220V 60Hz
<b>M-370</b>	3910	3910	3910	3910	3934	Schüssel Getriebe flansch
<b>M-371</b>	3936	3936	3936	3936	-	Schüssel Getriebe
<b>M-372</b>	3907	3907	3910	3910	3934	Mischarm Getriebe Flansch
<b>M-373</b>	3935	3935	3936	3936	-	Mischarm Getriebe