

CATALOGO RICAMBI
SPARE PARTS
PIECES DETACHEES
ERSATZTEILE
LISTA DE RECAMBIOS

Зип Общепит

vsezip.ru

+7(812)987-08-81



Lavastoviglie
Lavevaisselle
Geschirrspüler
Dishwashers
Lavavajillas

C/SP-CR/SPR

C D/SP D

CR D/SPR D

Ed. 03.99
Rev. 2001

Зип Общепит

vsezip.ru

+7(812)987-08-81



Ed.	0
Rev.	2
Data	

Зип Ощепит

vsezip.ru

+7(812)987-08-81

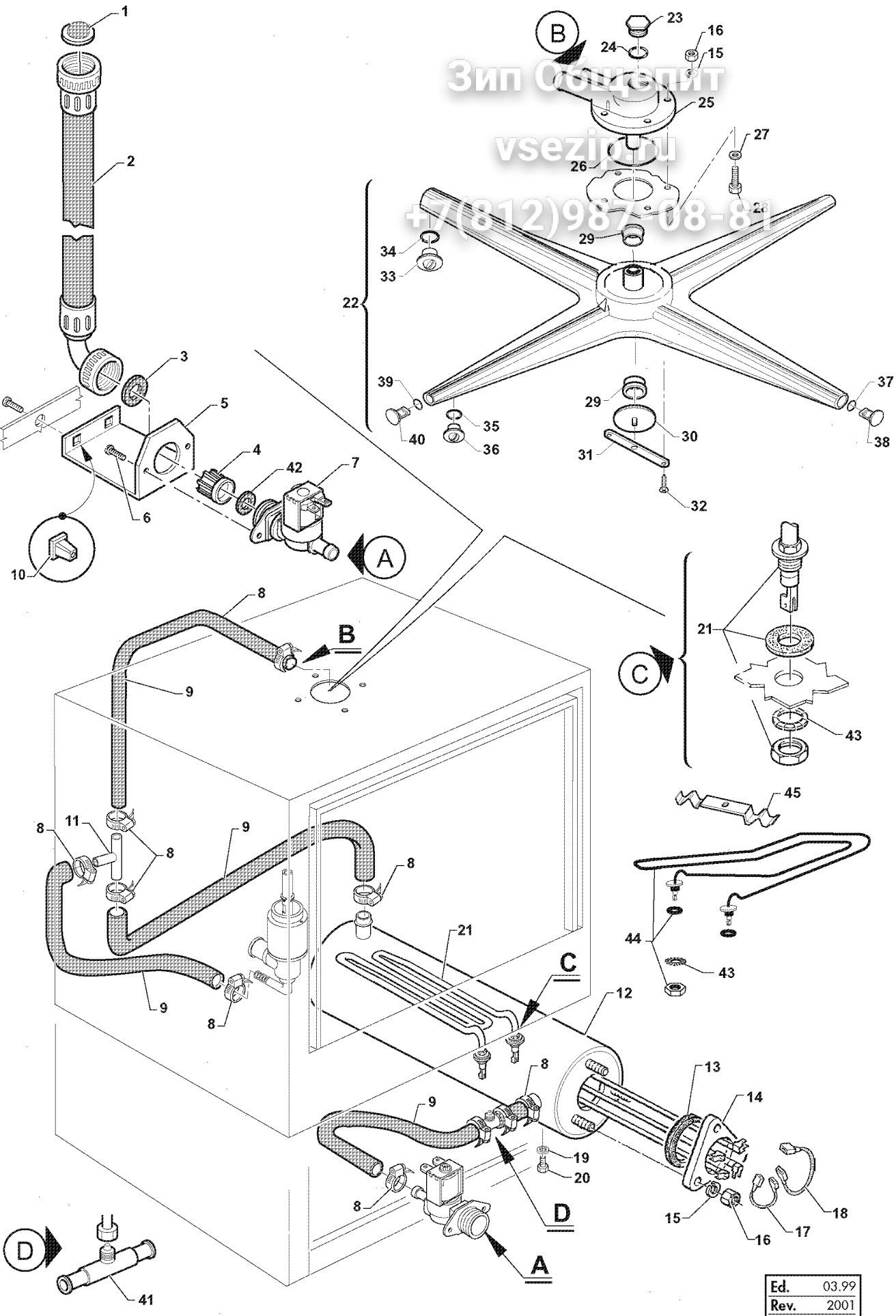


Ed.
Rev.
Data

Зип Общепит

vsezip.ru

+7(812)987 08-81



Ed.	03.99
Rev.	2001
Data	

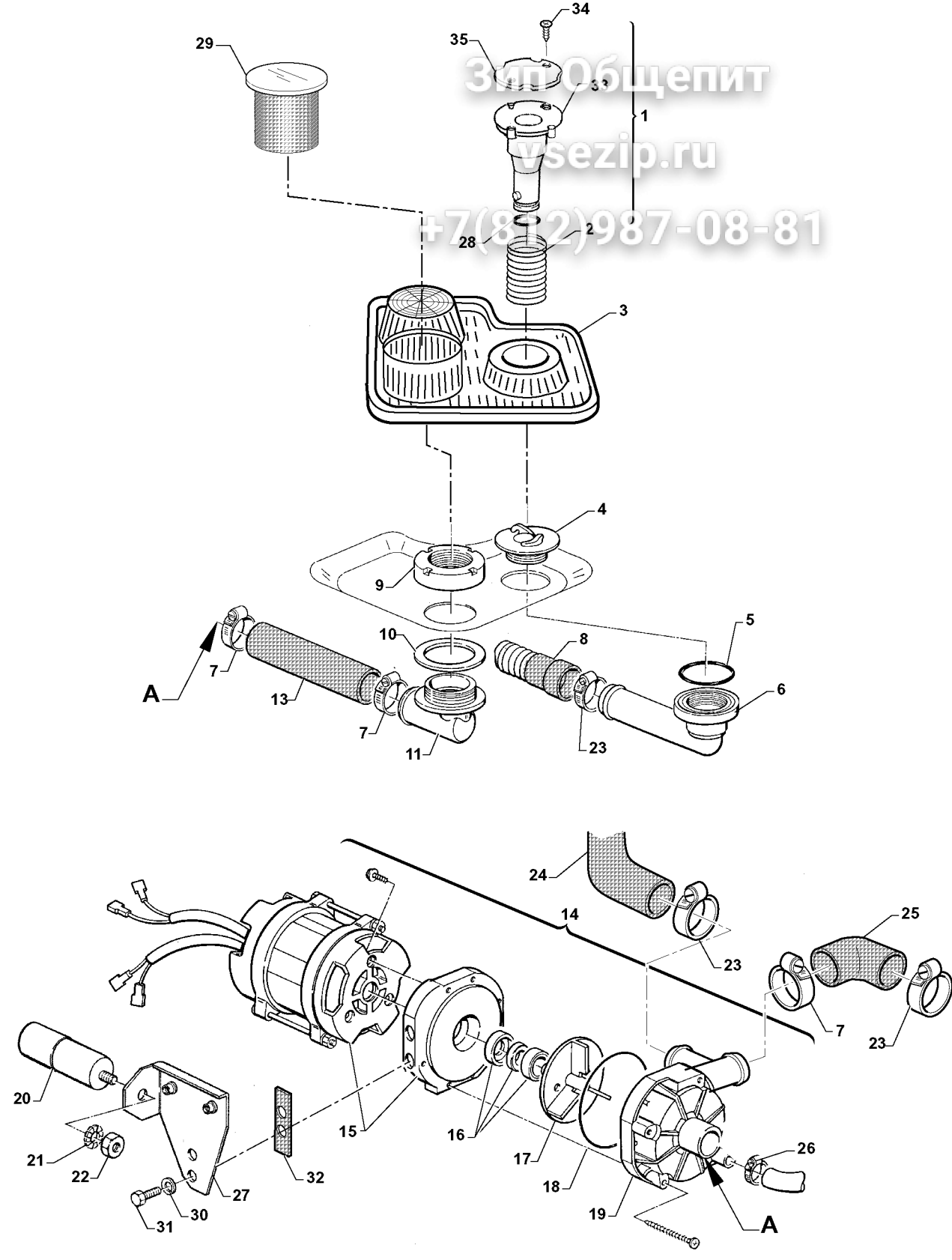
Зип Общепит
vsezip.ru
+7(812)987-08-81



Ed.	03.99
Rev.	2001
Data	

Зип Общепит
vsezip.ru

+7(812)987-08-81



Ed.	03.99
Rev.	2001
Data	

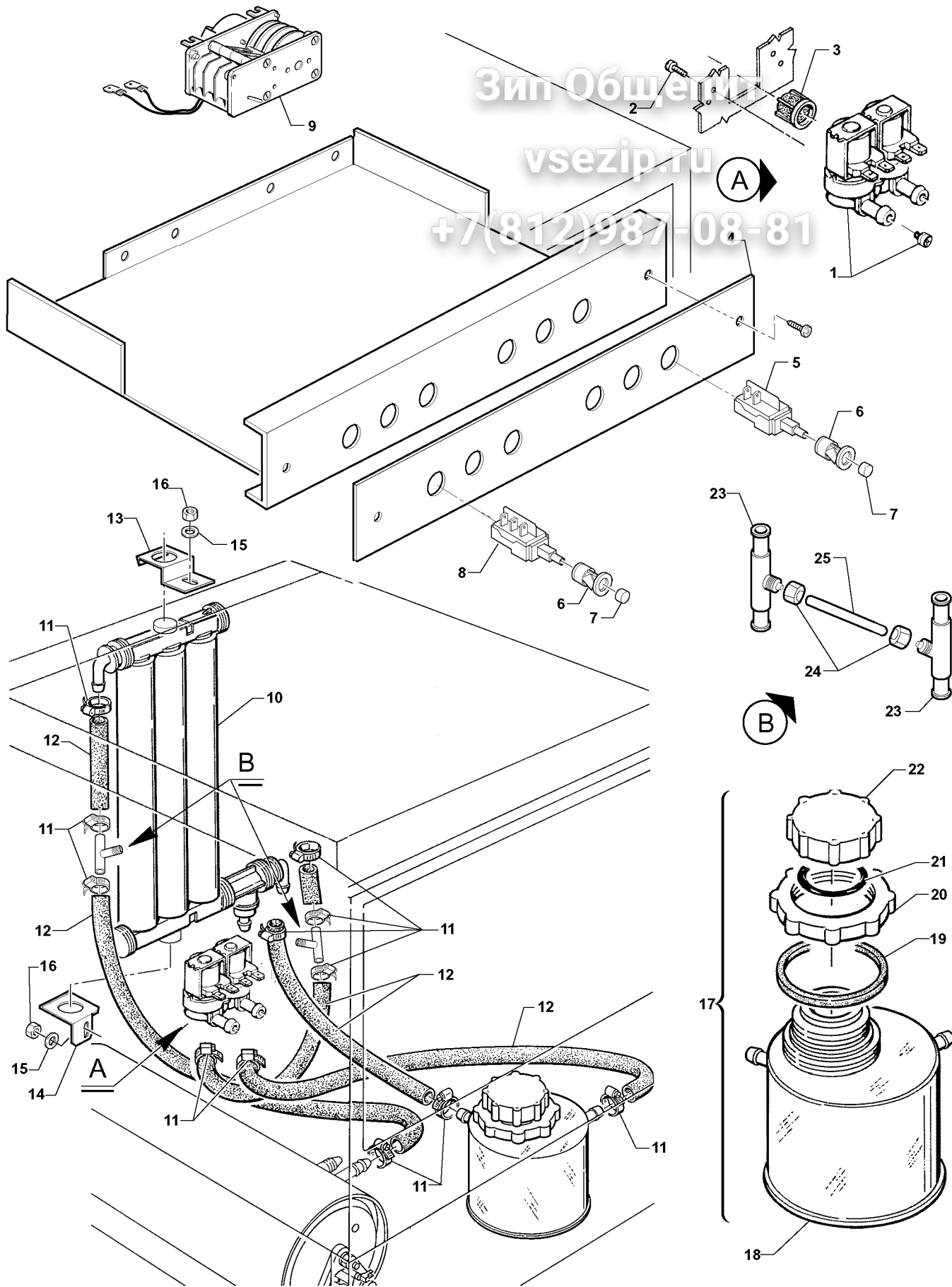


Ed.	03.99
Rev.	2001
Data	

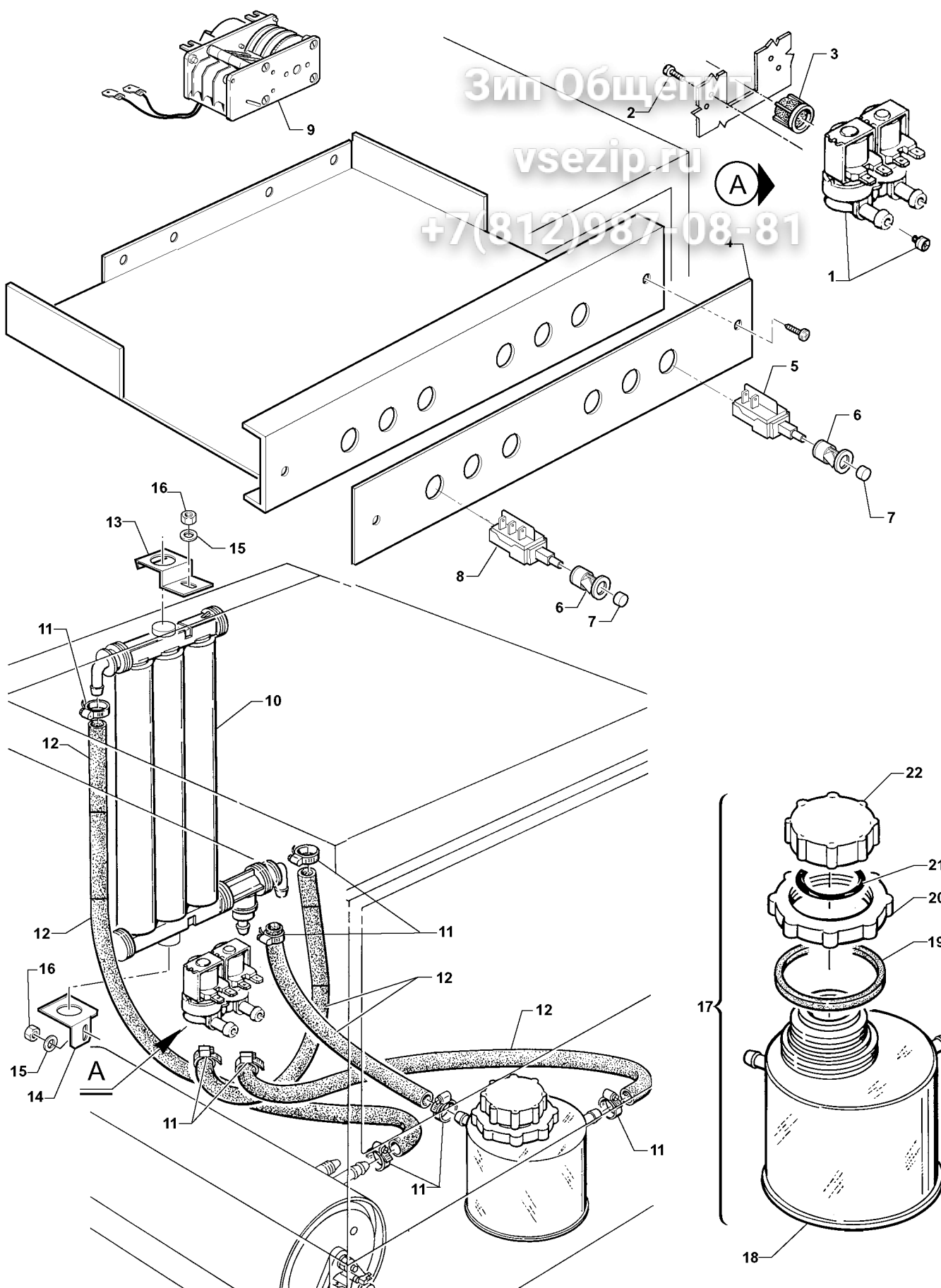
Зип Общедомовый

vsezip.ru

+7(812)987-08-81



Ed.	03.99
Rev.	2001
Data	



Seite	Pos	Kredtor Artikel Nr.	IT	GB
002	001	18929	GUIDA CEST.SX STS-APS 48 BRILL	GUIDE RACK SX STS-APS 48 RIN.AID
002	002	18928	GUIDA CEST.DX STS-APS 48 BRILL	GUIDE RACK DX STS-APS 48 RIN.AID
002	003	26751	VITE 1/2 TONDA TC 6 X 12	SCREW 1/2 FLAT ROUND HD 6 X 12
002	004	18069	FERMO BRACCETTO PORTELLO	STOPPER DOOR STAY
002	005	28699	VITE TC 4 X 10	CHEESE-HD SCREW TC 4 X 10
002	006	18936	BRACCETTO PORTELLO SX STS 60	DOOR STAY SX STS 60
002	007	18935	BRACCETTO PORTELLO DX 43/53	DOOR STAY DX 43/53
002	008	18342	BOCCOLA SNODO BRACCETTI	BUSH FOR DOOR HINGE
002	009	30007	GOMMINO BRACCETTO PORTELLO	RUBBER FOR DOOR STAY
002	010	18145	FERMA CESTELLO MM.25	RACK STOPPER MM.25
002	014	33277	VITE AUTOF. TSP 2,9 X 9,5	SELF-TAPPING SCREW TSP 2,9 X 9,5
002	015	32969	MAGNETE X CONTATTO M350 AP	MAGNET FOR CONTACT M350 AP
002	016	15995	BUSSOLA FISS. MANIGLIA STS	BUSH SPRING FIX. HANDLE STS
002	017	18827	MANIGLIA X PORT. STS/APS/C 48	HANDLE FOR DOOR STS/APS/C 48
002	018	25708	VITE TE M 5 X 10 INOX	SCREW HEX.HD M 5 X 10 SS
002	019	26691	VITE TS M 4 X 8	SCREW TS M 4 X 8
002	020	33336	SCROCCHETTO A ROTELLA	ROLLER DOOR LATCH
002	021	25293	TAPPINO IN GOMMA DIAM. 10	PLUG RUBBER DIAM. 10
002	022	25700	VITE TC 4 X 8 CON ZIGRINATURA	SCREW CHEESE-H. 4 X 8 KNURLED
002	023	33179	DADO IN GABBIETTA 4MA	ENCLOSED NUT 4MA
002	024	29594	DADO CIECO 4 MA	NUT BLIND 4 MA
002	025	30438	MOLLA X PERNO E PORTA	SPRING FOR PIN AND DOOR
002	026	15568	PERNO MOBILE X PORTELLO	MOBILE DOWEL FOR DOOR
002	027	25744	RONDELLA PIANA DIAM.5	SPACER, FLAT, DIAM.5
002	028	25990	VITE TC 5X9 SPEC.X SNODO BR.P.	FLAT HD SCREW 5X9 SPEC. FOR ARM TOGGLE
002	029	25209	PIEDINI BASE ESAGONALE	FEET, HEXAG. BASE
002	030	33749	FISSACAVO PA 277	CABLE CLAMP PA 277
002	031	25032	TAPPO DI CHIUSURA	CATCH PLUG
002	032	25245	GUARNIZIONE OR 3281	GASKET OR 3281
002	033	25008	GHIERA CHIUSURA TAPPO VASCA	LOCK. NUT FOR TANK PLUG
002	034	26966	TAPPO CHIUSURA FORO 10 DET.	HOLE CLOSING PLUG
002	035	25266	GUARNIZIONE PIATTA 18 X 10 X 2	FLAT GASKET 18 X 10 X 2
002	036	27155	DADO IN PLASTICA 10 M	PLASTIC NUT10 M
002	037	25831	PIASTRINA X VITI AUTOF.LATI 7P	PLATE FOR SELFTHREAD. SCREW SIDES 7P
002	038	33703	TARGHETTA FRONTALINO CR 48	NAMEPLATE, FRONT PANEL CR 48
002	038	33707	TARGHETTA FRONTALINO C 48	NAMEPLATE, FRONT PANEL C 48
002	039	H331211	PIEDINO REGOL.INOX X F NAVE (ST-STEEL ADJUST.FOOT, SHIP VERSION
002	040	25791	DADO AUTOBLOCCANTE 5 MA BASSO	SELF-LOCKING NUT 5 MA LOWER SIDE
002	041	H160838	ANELLO PER PERNO PORTA	RING X DOOR PIN
002	042	H190619	FERMO TIRANTE PORTA +LF/FC+	DOOR CATCH +LF/FC+
002	043	H331461	PIASTRINA PER TIRAN. G65/BC	TIE ROD PLATE FOR G65/BC
002	044	34142	TIRANTE PER PORTELLO 43-53	ROD FOR DOOR 43-53
002	045	34143	PERNO PER TIRANTE PORTELLO	PIN FOR ROD DOOR
002	046	34470	ANGOLARE GOMMA LABIRINTO VASCA	RUBBER PROTECT.CORNER, TANK LABYR.
002	047	34016	TAPPO ESTREMITA'MANIGLIA DX	PLUG END HANDLE, RIGHT
002	047	34015	TAPPO ESTREMITA'MANIGLIA SX	PLUG END HANDLE, LEFT
002	048	35226	GUIDA CESTELLO C/STS 43 - 2'S	GUIDE RACK C/STS 43 - 2'S
002	049	25775	DADO 6 MA	NUT 6 MA
002	050	35304	RONDELLA DENTELLATA DIAM.6	TOOTHED WASHER DIA.6
002	051	25745	RONDELLA PIANA DIAM.6	SPACER, FLAT, DIAM.6
003	001	33717	TARGA COMANDI C 53	NAMEPLATE, CONTROLS C 53
003	001	33713	TARGA COMANDI C 43	NAMEPLATE, CONTROLS C 43
003	002	32970	VITE TS 3 X 20 CROCE	BEVEL, CROSS-SLOT HD. SCREW TS 3 X 20
003	003	30347	TIMER P26/2-3CR-120"-220V	TIMER P26/2-3CR-120"-220V
003	004	31324	FILTRO ANTIDISTURBO TIPO 5001	NOISE FILTER, TYPE 5001
003	005	33324	RELE'JA 1CIM-220 VAC-DARE34312	RELAY, JA 1CIM-220 VAC-DARE34312
003	005	34312	RELE'T.A2S FA 16A 230V	T.RELAY A2S FA 16A 230V
003	006	33188	SENSORE MAGNETICO	MAGNETIC SENSOR
003	007	31828	RONDELLA DENTEL.E. DIAM.3	DENTED ROUND SPACER, EX 3
003	008	25831	PIASTRINA X VITI AUTOF.LATI 7P	PLATE FOR SELFTHREAD. SCREW SIDES 7P
003	009	25697	VITE AUTOF.T/TCROCE 3,9X13 ZIG	SELF-TAPPING SCREW CHEESE D747H.ROSS 3,9X13
003	010	32872	INTERRUTTORE CM UNIP. D	SWITCH SA SINGLE POLE D
003	011	33247	SUPPORTO VETRO GRIGIO LUCIDO	SUPPORT LAMP HOLDER, BRIGHT GREY
003	012	32890	TASTO GRIGIO LUCIDO	BRIGHT GREY PUSH-BUTTON,
003	013	32916	TAPPO D 16	PLUG D 16
003	014	29529	PULSANTE UNIPOLARE NA	UNIPOLAR PUSHBUTTON NA
003	015	32892	LAMPADA NEON"VERDE" FL-T FM6,3	NEON LIGHT BULB "GREEN" FL-T FM6,3

Seite	Pos	Kredtor Artikel Nr.	IT	GB
003	018	32867	GEMMA D16"ROSSA"	CAP, Ø16 "RED"
003	018	34198	GEMMA D16 "BLU"	COVER, D16 "BLUE"
003	019	32869	GEMMA D16"ARANCIO"	CAP, Ø16"ORANGE"
003	020	32868	GEMMA D16"VERDE"	CAP, Ø16"GREEN"
003	021	34088	PROTEZ.COMANDI PARTI EL. C/CR	PROTECT. CONTROLS ELECTR.APPL. C/CR
003	022	34046	CORDA IN NYLON X FERMOCASSETTO	NYLON ROPE, DRAWER LIMIT STOP
003	023	31873	TELERUTTORE 220-240V- B6-30-10	REMOTE SWITCH 220-240V- B6-30-10
003	024	25777	DADO 3 MA	NUTS 3 MA
003	025	25744	RONDELLA PIANA DIAM.5	SPACER, FLAT, DIAM.5
003	026	25774	DADO 5 MA	NUTS 5 MA
003	027	25723	VITE TE 6 X 20 OTTONE	SCREW HEX.HD 6 X 20 BRASS
003	027	25716	VITE TE M 6 X 20 INOX	SCREW HEX.HD M 6 X 20 SS
003	028	25775	DADO 6 MA	NUT 6 MA
003	029	25700	VITE TC 4 X 8 CON ZIGRINATURA	SCREW CHEESE-H. 4 X 8 KNURLED
003	030	25757	RONDELLA DENTEL. DIAM. 12 D.E.	TOOTHED SPACER DIAM. 12 D.E.D787
003	031	25782	DADO 8 MA	NUT 8 MA
003	032	25773	DADO 4 MA INOX 18/8	NUTS 4 MA SS 18/8
003	033	34357	TRASF100VA115\200\400\440S.230	TRANSFORM.100VA115\200\400\440S.230
003	034	34402	TIMER P26/15 4CR 120"-230V.	TIMER P26/15 4CR 120"-230V.
003	035	31171	PRESSOSTATO TAR. 28/12+-3	PRESSURE SWITCH, RATED 28/12+-3
003	036	34305	PASSACAVO STEAB 6211/16/21	CABLE RACEWAY STEAB 6211/16/21
003	037	34236	LAMPADA SIGNAL LUX BLU 230V	PILOT LIGHT, BLUE BULB 230V
003	038	25751	RONDELLA SPACCATA DIAM. 8	SPACER. SPLITTED, DIAM. 8
003	038	25745	RONDELLA PIANA DIAM.6	SPACER, FLAT, DIAM.6
004	001	30541	FILTRO CANNA DI CARICO 3/4"	FILTER ON FILLING HOSE 3/4"
004	002	25235	TUBO DI CARICO 3/4" 60 ATE	INLET HOSE 3/4" 60 ATE
004	003	25269	GUARNIZIONE PIATTA	FLAT GASKET
004	004	26981	FILTRO X ELETTROVALV.T/N	FILTER X SOLENOID V.T/N
004	005	17901	SQUADRETTA ELETTROVALVOLA	SOLENOID VALVE HOLDER
004	006	25700	VITE TC 4 X 8 CON ZIGRINATURA	SCREW CHEESE-H. 4 X 8 KNURLED
004	007	26629	ELETTROVALVOLA SING.3/4" T/N	SOLENOID VALVE, SING.3/4" T/N
004	008	25803	FASCETTA STRINGITUBO 13-20 ABA	HOSE CLIP 13-20 ABA
004	009	00182	TUBO GOMMA 11X19 CASER/15"BLU"	HOSE 11X19 CASER/15"BLUE"
004	010	28880	MADREVITE	NUT SCREW
004	011	33276	CONNETTORE A T-D11,5-COM180413	T-SHAPED CONNECTOR Ø11,5-PART180413
004	012	18683	BOLLITORE C 35-C/CR/STS 43-48	BOILER C 35-C/CR/STS 43-48
004	013	29938	GUARNIZIONE OR 6150	GASKET OR 6150
004	014	30008	RESIS.BOL.2800W SOST.DAL	HEATER FOR.BOOST.2800W HOLD.DAL
004	014	25356	RESISTENZA BOLLIT. 3000 W 230V	HEATING ELEM.BOILER 3000 W 230V
004	015	25750	RONDELLA SPACCATA DIAM. 6	SPACER, SPLITTED, DIAM. 6
004	016	25775	DADO 6 MA	NUT 6 MA
004	017	25575	CAVALLOTTO L=100 MMQ 2,5 BLEU	JUMPER L=100, 2,5 mm2 BLUE
004	018	25576	CAVALLOTTO L=170 MMQ 2,5 ROSSO	JUMPER L=170, 2,5 mm2, RED
004	019	25274	GUARNIZIONE PIATTA 12 X 6 X 2	FLAT GASKET 12 X 6 X 2
004	020	26863	VITE TE 6 X 8 INOX	HEX HD SCREW 6 X 8 STAINLESS S.
004	021	30443	RESISTENZA VASCA 2000 W-230 V	HEATING EL., TANK 2000 W-230 V
004	022	33968	MULIN.SUP D.INT.48,5-exH420551	UPP.ROT.WASHARM,RIGHT,INT.48,5-former H4
004	022	H420551	MULIN.LAV.SUP.LBC-BHC MONT. Ç	UPPER WASH ARM GLASSWASHERS
004	023	H160769	TAPPO 1/2" X SUPPORTO MULIN.	PLUG 1/2" FOR REV.WASHARM SUPPORT
004	024	34332	GUARNIZIONE OR 128 TAPPO SUPP.	GASKET OR 128 SUPP.PLUG
004	025	34316	SUPPORTO MULINELLO SUP.C 43-48	HOLDER WASHARM UPP.C 43-48
004	026	H200820	GUARN.OR 5,33X46,99X57,6	OR GASKET 5,33X46,99X57,6
004	027	30940	RONDELLA PIANA NERA DIAM. 6	FLAT SPACER, BLACK, DIA. 6
004	028	25715	VITE TE M 6 X 16 INOX	SCREW HEX.HD M 6 X 16 SS
004	029	H190649	BUSSOLA PER MULINELLO	BUSH FOR WASHARM
004	030	H261009	VITE FISS. MULINELLO TUB.ACC.	RETAIN.SCREW FOR WASH-RINSE ARM
004	031	H140108	PIASTRINA X VITE FISS. MULIN.	PLATE F.CLAMP SCREW/WASH-RINSE ARM
004	032	H260702	VITE AUT.4,2X13 INOX DIN 7971	SELF-TAPPING SCREW 4,2X9,5 DIN7981
004	033	H170956	UGELLO LAVAGGIO "B"	WASH NOZZLE "B"
004	034	H200843	GUARN.OR 2X13X17 F.SER.	OR GASKET 2X13X17 END OF SERIES
004	035	33790	GUARNIZIONE OR 2X9,5X13,5 F.S.	GASKET OR 2X9,5X13,5 F.S.
004	036	33791	UGELLO RISC. MULINELLO	RINSE JET, ROT.ARM
004	037	33792	GUARNIZIONE OR 2,62X9,13X14,37	GASKET OR 2,62X9,13X14,37
004	038	33793	TAPPO RISC. MULINELLO	PLUG, RINSE ARM
004	039	27050	GUARNIZIONE OR 2068	GASKET OR 2068
004	040	H160736	TAPPO MULINELLO LAVAGGIO	PLUG, REVOLV. WASHARM

Seite	Pos	Kredtor Artikel Nr.	IT	GB
004	043	25757	RONDELLA DENTEL. DIAM. 12 D.E.	TOOTHED SPACER DIAM. 12 D.E.D787
004	044	35230	RESIS. VASCA 2000W-230V SAGOM	HEAT ELEM. TANK 2000W-230V S-SHAPE
004	045	36087	CAVALLOTTO FIS.RESIST.VASCA	SUPPORT X HEATING ELEM. TANK
005	001	32352	PORTAGOMMA CURVO A 90° 1/4 F	HOSE FITTING, 90° ELBOW 1/4 F
005	002	33346	DISCO GRUPPO CENTRALE	DISC FOR CENTRAL SUPPORT
005	003	32350	GRUPPO CENTR.LAV-RISC.AP	WASH/RINSE SUPPORT BOTTOM HP
005	004	33544	RACCORDO PORTAGOMMA 1/2 "	HOSE FITTING 1/2 "
005	004	18691	RACCORDO PORTAGOMMA 1/2"	HOSE FITTING 1/2"
005	005	32310	GUARNIZIONE OR 3200	GASKET OR 3200
005	006	33699	ALBERO RISC. INF. CPL.	LOWER RINSE SHAFT.CPL.
005	007	33700	BUSSOLA RIDUZIONE C 43-48	BUSH SPRING REDUCTION C 43-48
005	008	H190649	BUSSOLA PER MULINELLO	BUSH FOR WASHARM
005	009	33957	MULINELLO PREM.LAV/RISC. 43/48	PREASS WASH/RINSE ARM. 43/48
005	010	H260702	VITE AUT.4,2X13 INOX DIN 7971	SELF-TAPPING SCREW 4,2X9,5 DIN7981
005	011	H261009	VITE FISS. MULINELLO TUB.ACC.	RETAIN.SCREW FOR WASH-RINSE ARM
005	012	27050	GUARNIZIONE OR 2068	GASKET OR 2068
005	013	33793	TAPPO RISC. MULINELLO	PLUG, RINSE ARM
005	014	33792	GUARNIZIONE OR 2,62X9,13X14,37	GASKET OR 2,62X9,13X14,37
005	015	H160736	TAPPO MULINELLO LAVAGGIO	PLUG, REVOLV. WASHARM
005	016	33790	GUARNIZIONE OR 2X9,5X13,5 F.S.	GASKET OR 2X9,5X13,5 F.S.
005	017	33791	UGELLO RISC. MULINELLO	RINSE JET, ROT.ARM
005	018	H200843	GUARN.OR 2X13X17 F.SER.	OR GASKET 2X13X17 END OF SERIES
005	019	H170956	UGELLO LAVAGGIO "B"	WASH NOZZLE "B"
005	020	H140108	PIASTRINA X VITE FISS. MULIN.	PLATE F.CLAMP SCREW/WASH-RINSE ARM
006	001	21078	TROPPOPIENO PREM.C 43/48	OVERFLOW TUBE PREASS.C 43/48
006	002	30426	MOLLA X TROPPOPIENO	SPRING FOR OVERFLOW TUBE
006	003	34658	FILTRO VASCA POLIP. 43-53/98	FILTER, TANK POLYP. 43-53/98
006	004	31637	GHIERA CON GANCIO S/ZA CROCE	CROSSLESS HOOK SLEEVE
006	005	28226	GUARNIZ.OR 3181 X PIPA SCARICO	GASKET OR 3181 FOR DRAIN LUG
006	006	30421	RACCORDO DI SCARICO LUNGO	DRAIN FITTING, LONG
006	007	25808	FASCETTE STRINGITUBO 27-51CLAM	HOSE CLIP 27-51CLAM
006	008	34106	TUBO DI SCARICO DR. D.20X1500	DRAIN TUBE DR. D.20X1500
006	009	25006	GHIERA PILETTA ASP. P.	NUT FO DRAIN SUCT. P.
006	010	31423	GUARNIZIONE PIATTA 65X51X3	FLAT GASKET 65X51X3
006	011	32715	PILETTA DI ASP.POMPA 90°	90°SUCTION ELBOW FOR PUMP
006	013	33541	MANICOTTO ASPIR. C/STS 43/48	SUCTION SLEEVE STS 43/48
006	014	33542	ELETTROPOMPA HP 0,3 TIPO 0226	WASH PUMP HP 0,3 TYPE 0226
006	015	34338	CORPO POMPA (SC+FL)PM 0223320	PUMP HOUSING (SC+FL)PM 0223320
006	016	34182	TENUTA X ELETTRO. COD.33542	SEAL FOR ELECTR. PUMP 33542
006	017	34339	GIRANTE POMPA TIPO PM 0202315	PUMP IMPELLER PM 0202315
006	018	34340	GUARNIZ.OR 2-43 O 88,64 SP1,78	GASKET OR 2-43 O 88,64 SP1,78
006	019	34341	CHIOCCIOLA TIPO 0226303	PUMP HOUSING 0226303
006	020	33543	CONDENSATORE 5 UF-450 V	CAPACITOR 5 UF-450 V
006	021	25757	RONDELLA DENTEL. DIAM. 12 D.E.	TOOTHED SPACER DIAM. 12 D.E.D787
006	022	25782	DADO 8 MA	NUT 8 MA
006	023	25807	FASCETTA STRINGITUBO 26-38 ABA	HOSE CLIP 26-38 ABA
006	024	34331	MANICOTTO MAN.LAV.SUP.C43 ALTA	DELIV. SLEEVE WASH UPP.C43 HIGH
006	025	33815	MANICOTTO MANDATA STS 43/48	DELIVERY SLEEVE STS 43/48
006	026	25803	FASCETTA STRINGITUBO 13-20 ABA	HOSE CLIP 13-20 ABA
006	027	34337	PIASTRA POMPA C 43 ALTA	PUMP PLATE C 43, HIGH
006	028	30479	GUARNIZIONE OR 4081	GASKET OR 4081
006	029	34556	FILTRO ASP.POMPA STS-43-48-53	SUCTION FILTER PUMP STS-43-48-53
006	030	25750	RONDELLA SPACCATA DIAM. 6	SPACER, SPLITTED, DIAM. 6
006	031	25715	VITE TE M 6 X 16 INOX	SCREW HEX.HD M 6 X 16 SS
006	032	33998	GOMMA ANTIVIBRANTE PER POMPA	VIBR.PROOF RUBBER GASK. FOR PUMP
006	033	30423	TROPPO PIENO 43/48	OVERFLOW TUBE 43/48
006	034	34815	VITE AUT. T/TCROCE 3,9 X 13	CROSS-SL.HD SELF-TAP.SCREW3,9 X 13
006	035	30424	COPERCHIO X TROPPOPIENO	COVER FOR OVERFLOW TUBE
007	001	22060	DOSATORE BRILL.PREM."GIALLO"1°	RINSE AID DISP.PREASS."YELLOW"1ø
007	002	25046	CORPO DOSATORE SUPER.	UPPER DISPENSER ASSEMBLY
007	003	25047	CORPO DOSATORE INFER.	LOWER DISPENSER ASSEMBLY
007	004	25697	VITE AUTOF.T/TCROCE 3,9X13 ZIG	SELF-TAPPING SCREW CHEESE D747H.ROSS 3,9X13
007	005	18394	VITE REGOLAZ.DOSATORE	SCREW CONTROL DISPENSER
007	006	25251	GUARNIZIONE OR 2012	GASKET OR 2012
007	007	32243	GUARNIZIONE OR 3156	GASKET OR 3156
007	008	25818	MOLLA CILINDRICA (FILO)	CYLINDER SPRING (WIRE)
007	009	31991	GUIDA MOLLA DOSATORE	SPRING GUIDE FOR DISPENSER

Seite	Pos	Kredtor Artikel Nr.	IT	GB
007	012	33906	TERMOSTATO BIP. 105° RANCO LM8	THERMOSTAT DOUB.POLE 105° RANCO LM8
007	013	32831	GUARNIZIONE OR 2062	GASKET OR 2062
007	014	25211	VALVOLINA MAND.-ASPIRAZ.DOSAT.	NO.1 RETURN VALVE RINSE AID DISP.
007	015	25757	RONDELLA DENTEL. DIAM. 12 D.E.	TOOTHED SPACER DIAM. 12 D.E.D787
007	016	15229	DADO FISS. DOSATORE	LOCK NUT AID DISPENSER
007	017	34733	FASCETTA A FILO X TUB.9,8-10,1	WIRE PIPE CLAMP FOR 9,8-10,1 PIPE
007	018	15228	GHIERA FISS.TUBETTO BRIL.RIL.	RING FOR RINSING SOLUTION TUBE
007	019	25803	FASCETTA STRINGITUBO 13-20 ABA	HOSE CLIP 13-20 ABA
007	020	00162	ROTOLO TUBETTO 6X4 RILSAN	ROLL TUBE 6X4 RILSAN
007	021	00166	TUBETTO TRASP. 4x7 IN ROTOLO	ROLL TUBE TRANSP. 4X7
007	022	00182	TUBO GOMMA 11X19 CASER/15"BLU"	HOSE 11X19 CASER/15"BLUE"
007	024	26640	VITE PRESSOSTATO *	SCREW, PRESSURE SWITCH *
007	025	31171	PRESSOSTATO TAR. 28/12+-3	PRESSURE SWITCH, RATED 28/12+-3
007	026	00181	TUBETTO PRESS.SILICONE 4x7	SILICONE PRESSURE TUBE 4x7
007	026	H160121	TUBO GOMMA NERA "5 X 9"	HOSE, BLACK RUBBER D. 5 X 9
007	027	25011	CALOTTA X TRAPPOLA ARIA	COVER X AIR TRAP
007	028	25239	GUARN. OR PB 701 3112 x TRAPP.	GASKET OR PB 701 3112 x AIR TRAP
007	029	25263	GUARN. PIATTA 38 X 25 X 2 TRAP	FLAT GASKET 38 X 25 X 2 A.TRAP
007	030	25010	TRAPPOLA ARIA	AIR TRAP
007	031	25697	VITE AUTOF.T/TCROCE 3,9X13 ZIG	SELF-TAPPING SCREW CHEESE D747H.ROSS 3,9
007	032	28880	MADREVITE	NUT SCREW
007	033	17955	SQUADRETTA DOPPIA TERMOSTATI	DOUBLE SQUARE FOR PRESS.GAUGES
007	034	25092	MANOPOLA NERA INDICE BIANCO	HANDLE, BLACK WHITE INDEX
007	035	25417	TERMOSTATO 30-90° MT. 2	THERMOSTAT 30-90° MT. 2
007	036	25699	VITE TC 4 X 6	SCREW CHEESE-H. 4 X 6
007	037	30939	TERMOSTATO 0-80°C C.1000	THERMOSTAT 0-80°C C.1000
007	039	H200494	GUARNIZ.TERMOST.BIM.DOPPIO	GASKET FOR DOUBLE-THERMOSTAT
007	040	33948	TERMOSTATO BIMETALLICO DOPPIO	BIMET. THERMOSTAT, DOUBLE CONTACT
007	041	25752	RONDELLA DENTEL.DIAM.4 D.E.	TOOTHED SPACER DIAM.4 D.E.
007	042	33745	LIMITATORE 110° RIARMO MANUALE	LIMITER 110° MANUAL RESET
007	043	25773	DADO 4 MA INOX 18/8	NUTS 4 MA SS 18/8
007	044	25743	RONDELLA PIANA DIAM. 4	SPACER, FLAT, DIAM. 4
007	045	25700	VITE TC 4 X 8 CON ZIGRINATURA	SCREW CHEESE-H. 4 X 8 KNURLED
007	046	25831	PIASTRINA X VITI AUTOF.LATI 7P	PLATE FOR SELFTHREAD. SCREW SIDES 7P
007	047	34678	SQUADRETTA TERMOSTATO COTHERM	BRACKET, THERMOSTAT COTHERM
007	048	34534	TERMOSTATO ASS.COTHERM 87-109°	THERMOSTAT ASS.COTHERM 87-109°
008	001	33889	RIDUTTORE ELETTROVAL. RIGENERA	REDUCER, SOLENOID V. REGENER
008	002	25700	VITE TC 4 X 8 CON ZIGRINATURA	SCREW CHEESE-H. 4 X 8 KNURLED
008	003	26981	FILTRO X ELETTROVALV.T/N	FILTER X SOLENOID V.T/N
008	004	33715	TARGA COMANDI C 48	NAMEPLATE, CONTROLS C 48
008	004	33719	TARGA COMANDI C 60	NAMEPLATE, CONTROLS C 60
008	005	29529	PULSANTE UNIPOLARE NA	UNIPOLAR PUSHBUTTON NA
008	006	33247	SUPPORTO VETRO GRIGIO LUCIDO	SUPPORT LAMP HOLDER, BRIGHT GREY
008	007	32890	TASTO GRIGIO LUCIDO	BRIGHT GREY PUSH-BUTTON,
008	008	33596	INTERRUTTORE BIP. SAA1C14110	SWITCH, DOUB.POLE SAA1C14110
008	009	26880	TIMER RIGENERA 18'X S/E NKD	TIMER REGENERATION 20" X S/E NKD
008	010	33590	ADDOLCITORE 3 COLONNE	WATER SOFTENER 3 COLUMNS
008	011	25803	FASCETTA STRINGITUBO 13-20 ABA	HOSE CLIP 13-20 ABA
008	012	00182	TUBO GOMMA 11X19 CASER/15"BLU"	HOSE 11X19 CASER/15"BLUE"
008	013	33593	SQUADRETTA SOST. DEP. SUP. STS	SUPP.BRACKET, UPPER DEPUR. STS
008	014	33594	SQUADRETTA SOST. DEP. INF. STS	SUPP.BRACKET, LOWER DEPUR. STS
008	015	25745	RONDELLA PIANA DIAM.6	SPACER, FLAT, DIAM.6
008	016	25774	DADO 5 MA	NUTS 5 MA
008	017	20151	CONTENITORE SALE 1Kg.	SALT CONTAINER FOR SPARE PART 1Kg.
008	018	25051	CONTENITORE SALE COMPLETO	SALT CONTAINER COMPLETE
008	019	25265	GUARNIZIONE PIATTA X SERBATOIO SALE	FLAT GASKET X RESERV. SALT
008	020	25033	GHIERA SALE -> VEDERE IL 25051	SALT NUT -> SEE 25051
008	021	25246	GUARNIZIONE OR X CONTENIT.SALE	GASKET OR X SALT CONTAIN.
008	022	25034	TAPPO CONT.SALE -> 25051	PLUG, SALT CONTAIN. -> 25051
008	023	33973	PORTAGOMMA COM 180411	HOSE FITTING COM 180411
008	024	33974	DADO X RACCORDO COM 180130	NUT FOR FITTING COM 180130
008	025	33975	TUBO POLLET.6.5X1.1 COM 160117	PIPE 6.5X1.1 COM 160117
009	001	33889	RIDUTTORE ELETTROVAL. RIGENERA	REDUCER, SOLENOID V. REGENER
009	002	25700	VITE TC 4 X 8 CON ZIGRINATURA	SCREW CHEESE-H. 4 X 8 KNURLED
009	003	26981	FILTRO X ELETTROVALV.T/N	FILTER X SOLENOID V.T/N
009	004	33715	TARGA COMANDI C 48	NAMEPLATE, CONTROLS C 48
009	005	29529	PULSANTE UNIPOLARE NA	UNIPOLAR PUSHBUTTON NA

Seite	Pos	Kredtor Artikel Nr.	IT	GB
009	008	33596	INTERRUTTORE BIP. SAA1C14110	SWITCH, DOUB.POLE SAA1C14110
009	009	26880	TIMER RIGENERA 18"X S/E NKD	TIMER REGENERATION 20" X S/E NKD
009	010	33590	ADDOLCITORE 3 COLONNE	WATER SOFTENER 3 COLUMNS
009	011	25803	FASCETTA STRINGITUBO 13-20 ABA	HOSE CLIP 13-20 ABA
009	012	00182	TUBO GOMMA 11X19 CASER/15"BLU"	HOSE 11X19 CASER/15"BLUE"
009	013	33593	SQUADRETTA SOST. DEP. SUP. STS	SUPP.BRACKET, UPPER DEPUR. STS
009	014	33594	SQUADRETTA SOST. DEP. INF. STS	SUPP.BRACKET, LOWER DEPUR. STS
009	015	25745	RONDELLA PIANA DIAM.6	SPACER, FLAT DIAM 6
009	016	25774	DADO 5 MA	NUT 5 MA
009	017	20151	CONTENITORE SALE 1Kg.	SALT CONTAINER FOR SPARE PART 1Kg.
009	018	25051	CONTENITORE SALE COMPLETO	SALT CONTAINER COMPLETE
009	019	25265	GUARNIZIONE PIATTA X SERBATOIO SALE	FLAT GASKET X RESERV. SALT
009	020	25033	GHIERA SALE -> VEDERE IL 25051	SALT NUT -> SEE 25051
009	021	25246	GUARNIZIONE OR X CONTENIT.SALE	GASKET OR X SALT CONTAIN.
009	022	25034	TAPPO CONT.SALE -> 25051	PLUG, SALT CONTAIN. -> 25051