

CATALOGO RICAMBI  
SPARE PARTS BOOK  
CATALOGUE PIECES DE RECHANGE  
ERSATZTEILKATALOG

Зип Общепит

vsezip.ru

Тел: +7 (812) 987 08 81

OK

DUESE design Cassano M.go (VA)

**BPS 43-52**

**BPN 48**

## **ORDINAZIONI PARTI DI RICAMBIO**

Per evitare contrattempi ed errori di consegna, si raccomanda vivamente di ordinare le PARTI DI RICAMBIO indicando sempre:

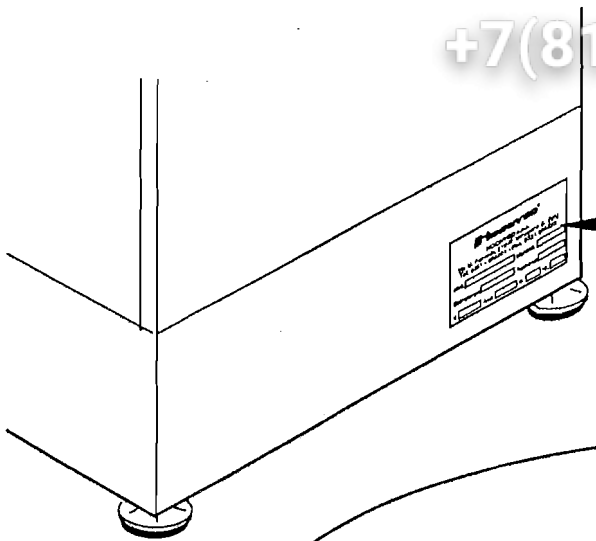
- N° di matricola
- Modello della macchina
- N° di figura
- N° di posizione
- N° di codice
- Descrizione
- Denominazione e ragione sociale del destinatario
- Mezzo di trasporto desiderato ( nel caso che questo non venga specificato la HOONVED si riserva il diritto di usare a sua discrezione il mezzo più opportuno ).

---

## **HOW TO ORDER ANY SPARE PARTS**

To avoid any loss of time and mistake on deliveries, we strongly recommend you to order any spare parts, by indicating always, the following.

- Serial number
  - Machine model
  - Figure number
  - Position number
  - Code number
  - Description
  - Name and address of consiglee
  - Wished despatching way (if not indicated, HOONVED reserves right to use, at his convenience, the wished way).
-



**HOONVED®**  
HOONVED s.p.a.  
Via U. Foscolo, 21040 Venegono S. (VA)  
Tel. 0331 - 865001 - Fax. 0331 865223

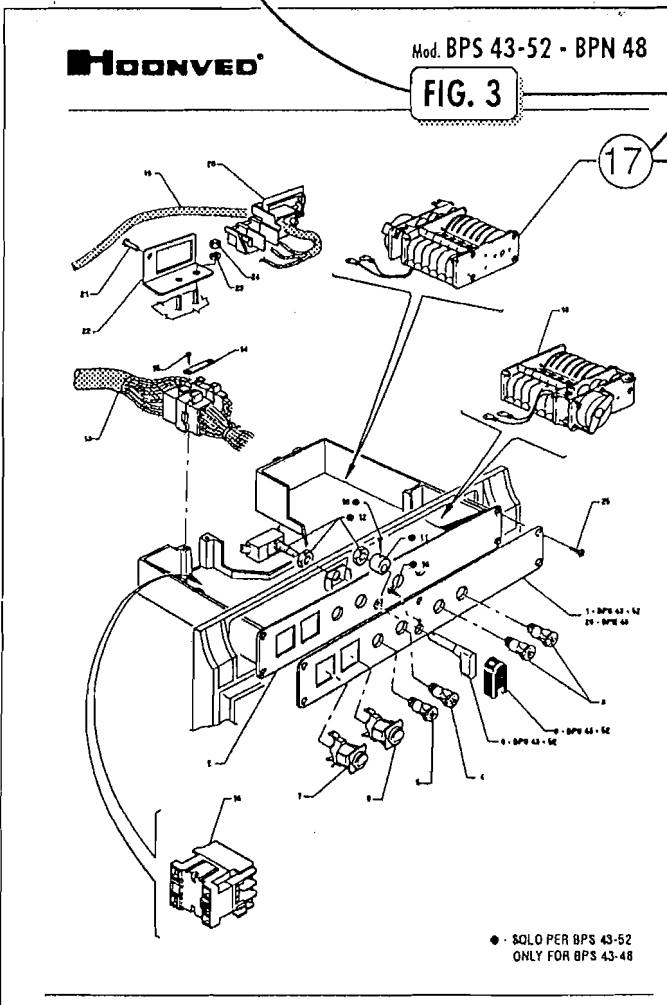
Mod.  Matricola

Elettropompa  Resistenza

V.  Amp.  W.  Hz.

Modello.....N° di matricola.....  
Model Serial number

N° Figura.....N° di posizione.....Codice.....Descrizione.....  
Figure number Position number Code number Description



Mod. BPS 43-52 - BPN 48 **HOONVED®**  
**FIG. 3**

| POS. REF. | N° C. CODE I | DICE IMBER | DESCRIZION  |
|-----------|--------------|------------|-------------|
| 17        | 32082        |            | TIMER CICLO |

Mod. **BPN 48**

Зип Общепит

**HOOVED**<sup>®</sup>

**FIG. 2**

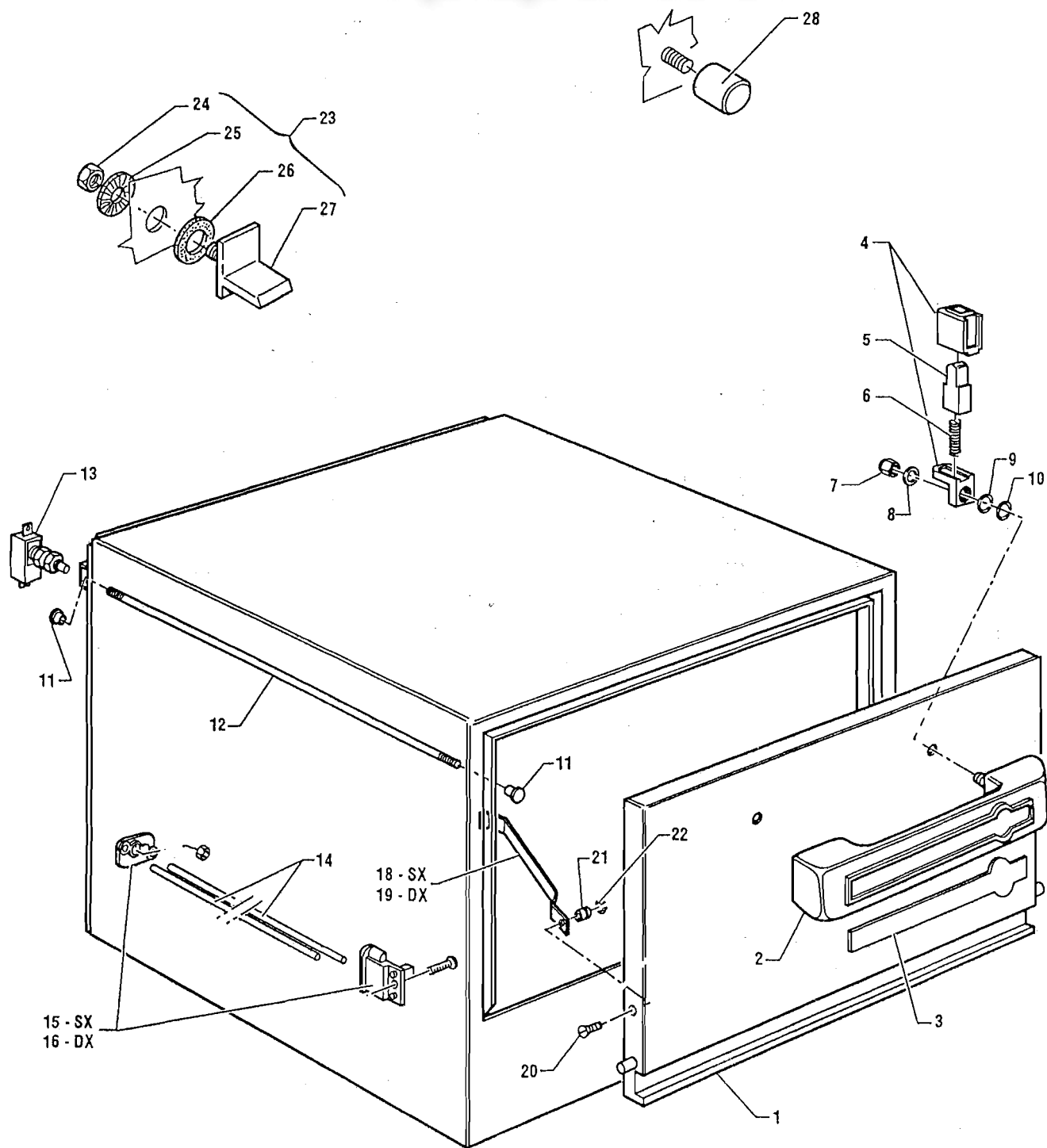
COMPONENTI PORTELLI  
DOOR COMPONENTS

sezip.ru

+7(812)987-08-81

| POS. REF. | N° CODICE CODE NUMBER | DENOMINAZIONE             | DESCRIPTION        |
|-----------|-----------------------|---------------------------|--------------------|
| 1         | - 18234               | PORTELLO                  | DOOR               |
| 2         | - 30000               | MANIGLIA                  | HANDLE             |
| 3         | - 30986               | MOSTRINA                  | HANDLE NAME PLATE  |
| 4         | - 31956               | SCATOLETTA + COPERCHIETTO | LITTLE BOX + COVER |
| 5         | - 31817               | NASELLO                   | BOSS               |
| 6         | - 30438               | MOLLA                     | SPRING             |
| 7         | - 26761               | DADO                      | NUT                |
| 8         | - 25090               | RONDELLA                  | WASHER             |
| 9         | - 31827               | GUARNIZIONE OR            | OR GASKET          |
| 10        | - 25248               | GUARNIZIONE OR            | OR GASKET          |
| 11        | - 29636               | PUNTALE MICRO             | END CUP            |
| 12        | - 15349               | ASTINA COMANDO MICRO      | DOOR SWITCH SHAFT  |
| 13        | - 25552               | MICROINTERRUTTORE         | MICROSWITCH        |
| 14        | - 16118               | GUIDA CESTELLO            | BASKET GUIDE       |
| 15        | - 21912               | KIT SUPPORTO GUIDA SX     | LT. GUIDE SUPPORT  |
| 16        | - 21913               | KIT SUPPORTO GUIDA DX     | RT. GUIDE SUPPORT  |
| 17        | - 18145               | FERMACESTELLO             | BASKET SUPPORT     |
| 18        | - 18338               | BRACCIO PORTA SX          | LT. DOOR SUPPORT   |
| 19        | - 18339               | BRACCIO PORTA DX          | RT. DOOR SUPPORT   |
| 20        | - 31910               | VITE                      | SCREW              |
| 21        | - 18342               | BUSSOLA                   | BUSH               |
| 22        | - 31919               | SEEGER                    | SEEGER             |
| 23        | - 21301               | KIT ANG. FERMACESTELLO    | KIT GASKET SUPPORT |
| 24        | - 25783               | - DADO M10                | - NUT M10          |
| 25        | - 25756               | - RONDELLA Ø 10           | - SCREW 10 dia.    |
| 26        | - 25266               | - GUARNIZIONE             | - GASKET           |
| 27        | - 31211               | - FERMACESTELLO           | - BASKET SUPPORT   |
| 28        | - 18145               | FERMACESTELLO             | BASKET SUPPORT     |

+7(812)987-08-81



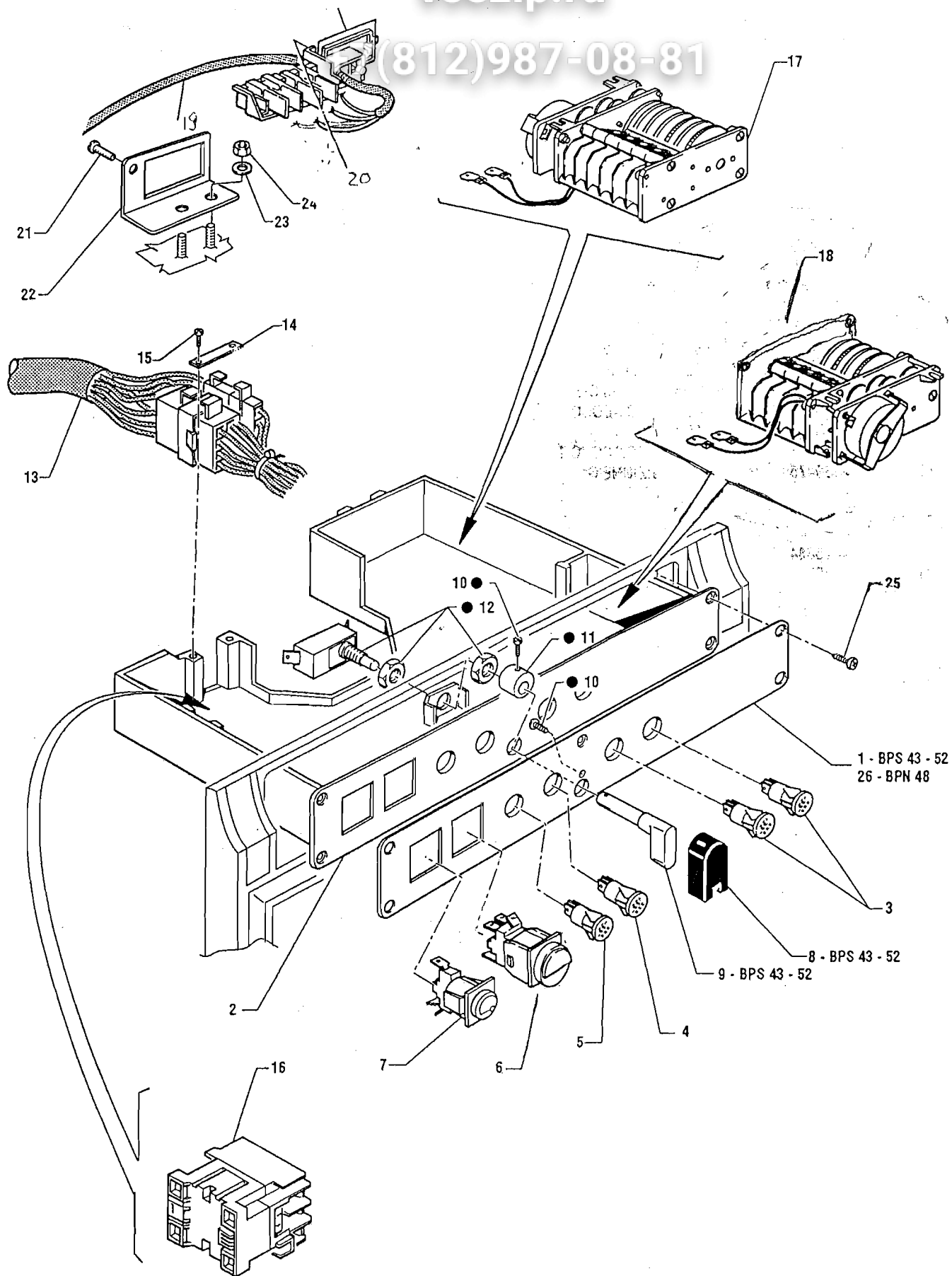
**FIG. 3**COMPONENTI ELETTRICI  
ELECTRICAL COMPONENTS

zip.ru

+7(812)987-08-81

| POS.<br>REF. | N° CODICE<br>CODE NUMBER | DENOMINAZIONE                                | DESCRIPTION                                 |
|--------------|--------------------------|----------------------------------------------|---------------------------------------------|
| 1            | 30955                    | TARGA CRUSCOTTO BPS 43 - 52                  | FASCIA PANEL BPS 43 - 52                    |
| 2            | 30953                    | CASSETTO PARTI ELETTRICHE                    | ELECTRICAL BOX                              |
| 3            | 25478                    | LAMPADA SPIA ROSSA                           | RED LIGHT                                   |
| 4            | 25479                    | LAMPADA SPIA ARANCIO                         | ORANGE LIGHT                                |
| 5            | 30844                    | LAMPADA SPIA VERDE                           | GREEN LIGHT                                 |
| 6            | 31185                    | PULSANTE CICLO                               | CYCLE BUTTON                                |
| 7            | 29009                    | DEVIATORE LINEA<br>ON/OFF BUTTON             | ON/OFF BUTTON                               |
| 8            | 30846                    | PROTEZIONE MICRO BPS 43 - 52                 | MICRO PROTECTION BPS 43 - 52                |
| 9            | 30441                    | GANCIO AZIONAMENTO MICRO BPS 43 - 52         | MICRO OPERATING HOOK BPS 43 - 52            |
| 10           | 25684                    | VITE AUTOFILETTANTE TC 2,9 x 9,5 BPS 43 - 52 | SELF-TAPPING SCREW TC 2,9 x 9,5 BPS 43 - 52 |
| 11           | 30442                    | ECCENTRICO BPS 43 - 52                       | ECCENTRIC BPS 43 - 52                       |
| 12           | 25552                    | MICROINTERRUTTORE                            | MICROSWITCH                                 |
| 13           | 31047                    | CABLAGGIO                                    | COMPLETE CABLE                              |
| 14           | 25698                    | VITE AUTOFILETTANTE TC 3,9 x 9,5             | SELF-TAPPING SCREW TC 3,9 x 9,5             |
| 15           | 30681                    | CAVALLOTTO                                   | CONNECTING                                  |
| 16           | 31873                    | TELERUTTORE MC 6                             | CONTACTOR MC 6                              |
| 17           | 32082                    | TIMER CICLO P 26 CICLO 150"                  | CYCLE TIMER P 26 ( 5 CAMS)                  |
| 18           | 31045                    | TIMER P 26 ( 4 CAMME ) RISC. SCARICO         | TIMER P 26 ( 4 CAMS )                       |
| 19           | 29837                    | CAVO ELETTRICO COMPLETO                      | COMPLETE WIRE                               |
| 20           | 30600                    | MORSETTIERA                                  | TERMINAL BOX                                |
| 21           | 25699                    | VITE TC 4 x 6                                | SCREW TC 4 x 6                              |
| 22           | 17597                    | SQUADRETTA SUPP. MORSETTIERA                 | SUPPORT BRACKET                             |
| 23           | 25744                    | RONDELLA PIANA Ø 5                           | FLAT WASHER 5 dia.                          |
| 24           | 25774                    | DADO 5 MA                                    | NUT 5 MA                                    |
| 25           | 30899                    | VITE AUTOFILETTANTE 3,5 X 9,5                | SELF-TAPPING SCREW 3,5 x 9,5                |
| 26           | 31167                    | TARGA CRUSCOTTO BPN 48                       | FASCIA PANEL BPN 48                         |

(812)987-08-81



1 - BPS 43 - 52  
26 - BPN 48

● - SOLO PER BPS 43-52  
ONLY FOR BPS 43-48

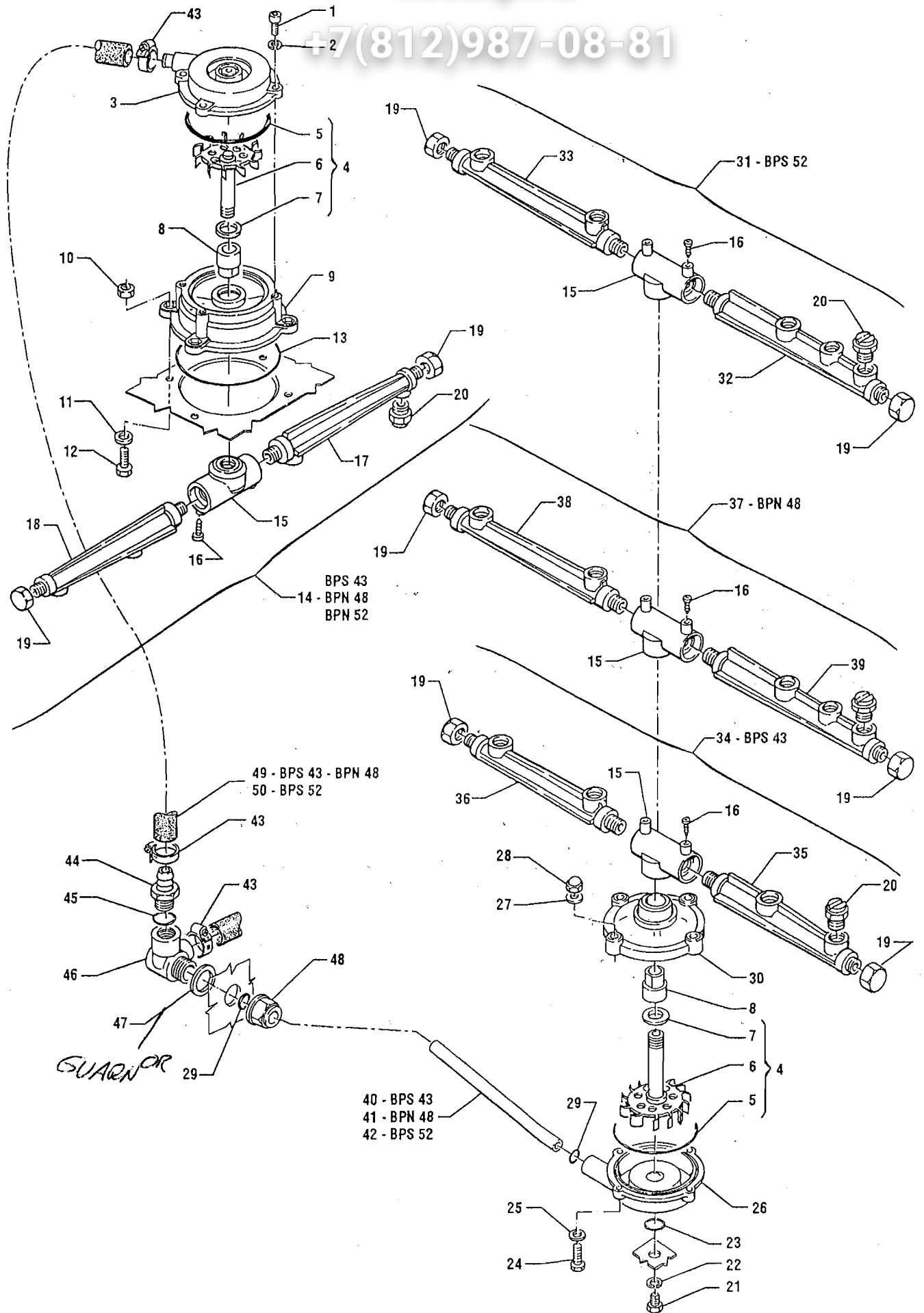
| POS. REF. | N° CODICE CODE NUMBER    | DENOMINAZIONE                            | DESCRIPTION                                 |
|-----------|--------------------------|------------------------------------------|---------------------------------------------|
| 1         | - 25725                  | VITE BRUGOLA 6 x 16                      | SCREW 6 x 16                                |
| 2         | - 25750                  | RONDELLA SPACCATA                        | SPLIT WASHER                                |
| 3         | - <del>31446</del> 31446 | SCATOLA TURBO                            | TURBO BOX                                   |
| 4         | - 21316                  | KIT TURBINA                              | TURBINE KIT                                 |
| 5         | - 31386                  | - GUARNIZIONE OR <i>ex 30472</i>         | - O- RING GASKET                            |
| 6         | - 31511                  | - TURBINA                                | - TURBINE                                   |
| 7         | - 18345                  | - ANELLO IN CERAMICA                     | - CERAMIC RING                              |
| 8         | - 31535                  | BUSSOLA                                  | BUSH                                        |
| 9         | - 31450                  | FLANGIA                                  | FLANGE                                      |
| 10        | - 25775                  | DADO 6 MA                                | NUT 6 MA                                    |
| 11        | - 25090                  | GUARNIZIONE RONDELLA NYLON               | GASKET                                      |
| 12        | - 25715                  | VITE 6 x 16                              | SCREW 6 x 16                                |
| 13        | - 30478                  | GUARNIZIONE OR                           | OR GASKET                                   |
| 14        | - 21710                  | ASTA SUP. COMPLETA BPS 43- 52 - BPN 48   | COMPLETE UPPER RINSE ARM BPS 43-52 - BPN 48 |
| 15        | - 32165                  | - TE CENTRALE                            | - CENTRAL TE                                |
| 16        | - 25684                  | - VITE AUTOFILETTANTE TC 2,9 x 9,5       | - SELF-TAPPING TC SCREW 2,9 x 9,5           |
| 17        | - 32176                  | - BRACCIO ASTA (114)                     | - RINSE ARM (114)                           |
| 18        | - 32177                  | - BRACCIO ASTA (58)                      | - RINSE ARM (58)                            |
| 19        | - 25111                  | - DADO A TAPPO                           | - PLUG                                      |
| 20        | - 29696                  | - GETTO LAVAGGIO MARRONE                 | - BROWN JET                                 |
| 21        | - 25728                  | VITE TE M8 x 10                          | SCREW M8 x 10                               |
| 22        | - 25751                  | RONDELLA SPACCATA                        | SPLIT WASHER                                |
| 23        | - 25243                  | GUARNIZIONE OR                           | O- RING GASKET                              |
| 24        | - 25720                  | VITE TE M6 x 30                          | SCREW M6 x 30                               |
| 25        | - 25745                  | RONDELLA PIANA Ø 6                       | FLAT WASHER 6 dia.                          |
| 26        | - 31447                  | SCATOLA                                  | BOX                                         |
| 27        | - 25750                  | RONDELLA SPACCATA Ø 6                    | SPLIT WASHER                                |
| 28        | - 25787                  | DADO CIECO 6 MA                          | CAP NUT 6 MA                                |
| 29        | - 30473                  | GUARNIZIONE OR                           | O- RING GASKET                              |
| 30        | - 31471                  | FLANGIA                                  | FLANGE                                      |
| 31        | - 21761                  | ASTA RISC. INF. COMPL. BPS 52            | COMPLETE DOWN RINSE ARM BPS 52              |
| 32        | - 32178                  | - BRACCIO ASTA (100)                     | - RINSE ARM (100)                           |
| 33        | - 32179                  | - BRACCIO ASTA (150)                     | - RINSE ARM (150)                           |
| 34        | - 21710                  | ASTA RISC. INF. COMPL. BPS 43            | COMPLETE DOWN RINSE ARM BPS 43              |
| 35        | - 32177                  | - BRACCIO ASTA (58)                      | - RINSE ARM (58)                            |
| 36        | - 32176                  | - BRACCIO ASTA (114)                     | - RINSE ARM (114)                           |
| 37        | - 21711                  | ASTA RISCIAQUO INF. BPN 48               | COMPLETE DOWN RINSE ARM BPN 48              |
| 38        | - 32176                  | - BRACCIO ASTA 1/4                       | - RINSE ARM 1/4                             |
| 39        | - 32178                  | - BRACCIO ASTA 4/1- 5                    | - RINSE ARM 4/1-5                           |
| 40        | - 17585                  | TUBO ALIMENTAZIONE RISC. BPS 43          | TUBE BPS 43                                 |
| 41        | - 17780                  | TUBO ALIMENTAZIONE RISCIAQUO BPN 48      | TUBE BPN 48                                 |
| 42        | - 17594                  | TUBO ALIMENTAZIONE RISCIAQUO BPS 52      | TUBE BPN 52                                 |
| 43        | - 25803                  | FASCETTA STRINGITUBO                     | JUBILEE CLIP                                |
| 44        | - 17564                  | PORTAGOMMA                               | RUBBER HOLDER                               |
| 45        | - 25243                  | GUARNIZIONE OR                           | OR WASHER                                   |
| 46        | - 30431                  | RACCORDO A "T"                           | "T" CONNECTION                              |
| 47        | - 30944                  | GUARNIZIONE PIATTA OR                    | FLAT WASHER                                 |
| 48        | - 30433                  | DADO BLOCCAGGIO                          | BLOCKING NUT                                |
| 49        | - 30656                  | MANICOTTO AL. RISC. SUP. BPS 43 - BPN 48 | ELBOW BPS 43 - BPN 48                       |
| 50        | - 16044                  | MANICOTTO AL. RISC. SUP. BPS 52          | ELBOW BPS 52                                |

+7(812)987-08-81

vsezip.ru



+7(812)987-08-81

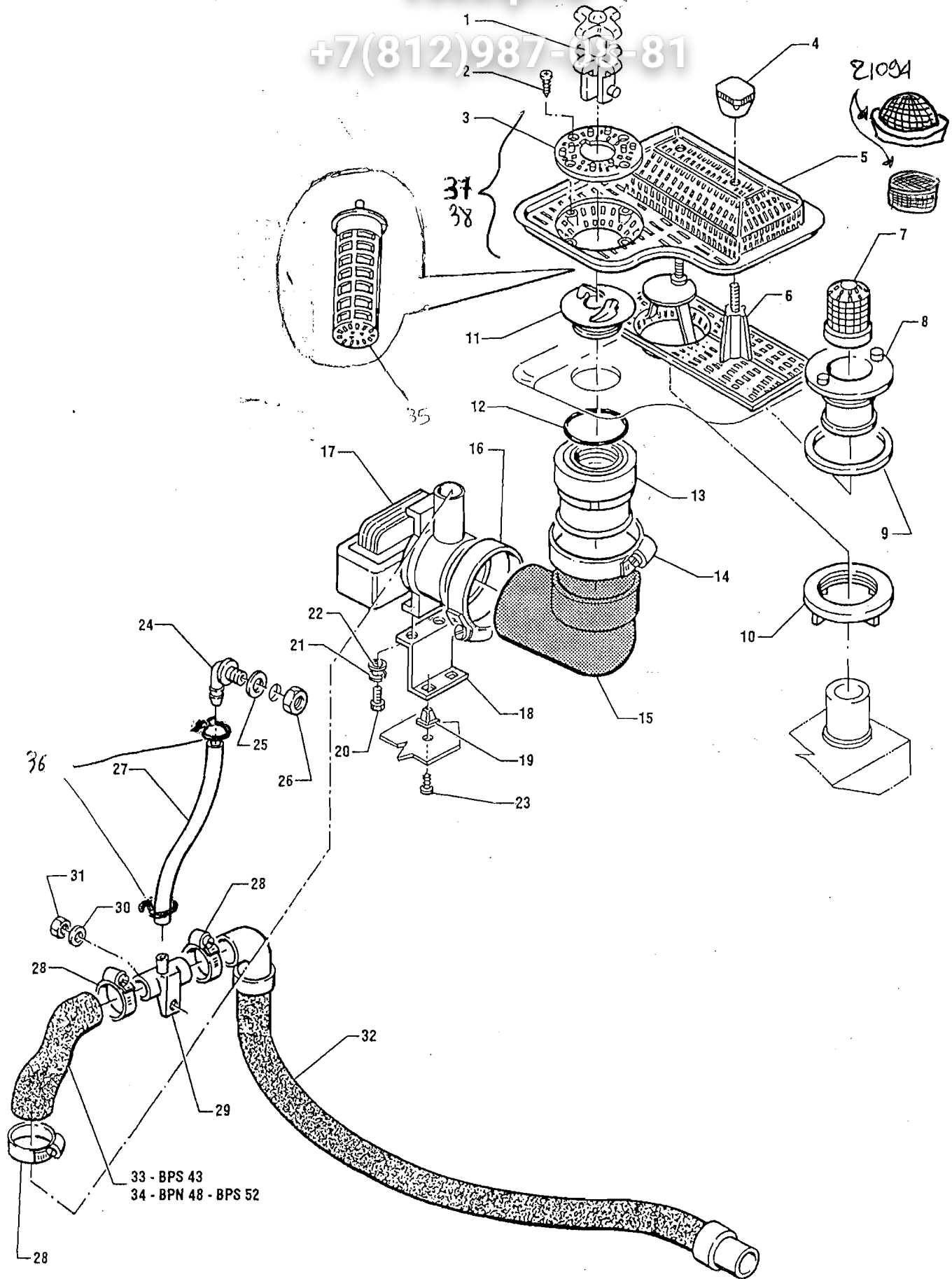


**FIG. 5**SCARICO  
DRAIN

vsezip.ru

+7(812)987-08-81

| POS. REF. | N° CODICE CODE NUMBER | DENOMINAZIONE                                            | DESCRIPTION                     |
|-----------|-----------------------|----------------------------------------------------------|---------------------------------|
| 1         | 31210                 | AGGANCIAMENTO PER FILTRO                                 | FILTER COUPLING                 |
| 2         | 25684                 | VITE AUTOFILETTANTE TC 2,9 x 9,5                         | SELF-TAPPING SCREW TC 2,9 x 9,5 |
| 3         | 31209                 | DISCO GRIGLIATO                                          | SLATTED DISK                    |
| 4         | 29095                 | MANOPOLA                                                 | HANDLE                          |
| 5         | 31716                 | FILTRO VASCA                                             | TANK FILTER                     |
| 6         | 31717                 | FILTRO VASCA INTERNO                                     | INTERIOR TANK FILTER            |
| 7         | 31620                 | FILTRO PILETTA                                           | FILTER                          |
| 8         | 30425                 | PILETTA ASPIRAZIONE                                      | FILTER CONNECTION               |
| 9         | 31948                 | GUARNIZIONE OR                                           | O-RING GASKET                   |
| 10        | 25006                 | GHIERA                                                   | RING NUT                        |
| 11        | 31637                 | GHIERA CON GANCIO                                        | RING NUT WITH FASTENER          |
| 12        | 28226                 | GUARNIZIONE OR                                           | O-RING GASKET                   |
| 13        | 31621                 | RACCORDO                                                 | CONNECTION                      |
| 14        | 25807                 | FASCETTA 26 - 38                                         | CLIP 26 - 38                    |
| 15        | 31612                 | MANICOTTO A GOMITO                                       | ELBOW                           |
| 16        | 29608                 | FASCETTA 19 - 28                                         | CLIP 19 - 28                    |
| 17        | 31623                 | ELETTROPOMPA SCARICO                                     | DRAIN PUMP                      |
| 18        | 15608                 | SQUADRETTA                                               | BRACKETS                        |
| 19        | 28880                 | MADREVITE                                                | NUT-SCREW                       |
| 20        | 25713                 | VITE TE 6 x 10                                           | SCREW 6 x 10                    |
| 21        | 25750                 | RONDELLA SPACCATA Ø 6                                    | SPLIT WASHER                    |
| 22        | 25745                 | RONDELLA PIANA Ø 6                                       | FLAT WASHER 6 dia.              |
| 23        | 25697                 | VITE AUTOFILETTANTE 3,9 x 13                             | SELF-TAPPING SCREW 3,9 x 13     |
| 24        | 28248                 | GOMITO APIPA                                             | ELBOW                           |
| 25        | 25266                 | GUARNIZIONE PIATTA                                       | FLAT GASKET                     |
| 26        | 25783                 | DADO                                                     | NUT                             |
| 27        | * 01409               | TUBETTO TRASPARENTE                                      | TRANSPARENT TUBE                |
| 28        | 29608                 | FASCETTA                                                 | CLIP                            |
| 29        | 15818                 | VALVOLA SCARICO                                          | DRAIN VALVE                     |
| 30        | 25744                 | RONDELLA Ø 5                                             | WASHER 5 dia.                   |
| 31        | 25774                 | DADO 5 MA                                                | NUT 5 MA                        |
| 32        | 27386                 | TUBO SCARICO                                             | DRAIN TUBE                      |
| 33        | 32093                 | MANICOTTO BPS 43                                         | SLEEVE BPS 43                   |
| 34        | 32092                 | MANICOTTO BPN 48 - BPS 52                                | SLEEVE PBN 48 - BPS 52          |
| 35        | 31622                 | FILTRO POMPA SCARICO                                     | DRAIN PUMP FILTER               |
| 36        | 31033                 | FASCETTA A SCAFO                                         |                                 |
| 37        | 21574                 | FILTRO VASCA CPL SENZA AGGANCIAMENTO                     |                                 |
| 17        | 31075                 | POMPA SCARICO TIPO VECCHIO (DIRETTA VASCA)               |                                 |
| 38        | 36180                 | (FILTRO SOLO PER BPS SUP. PIATTA + AGG. 31209 e tapponi) |                                 |



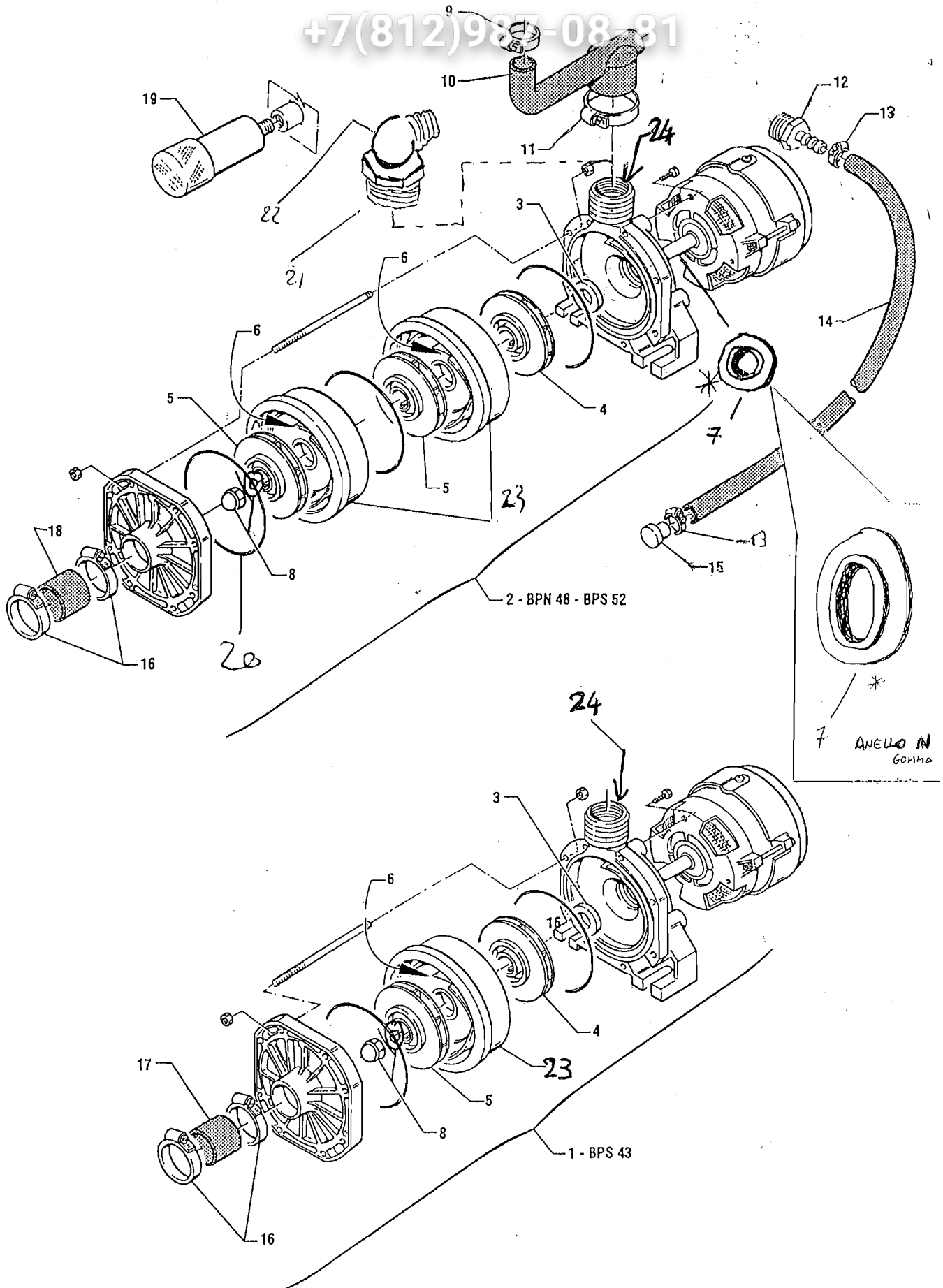
**FIG. 6**

ELETTROPOMPA  
ELECTROPUMP

vsezip.ru

+7(812)987-08-81

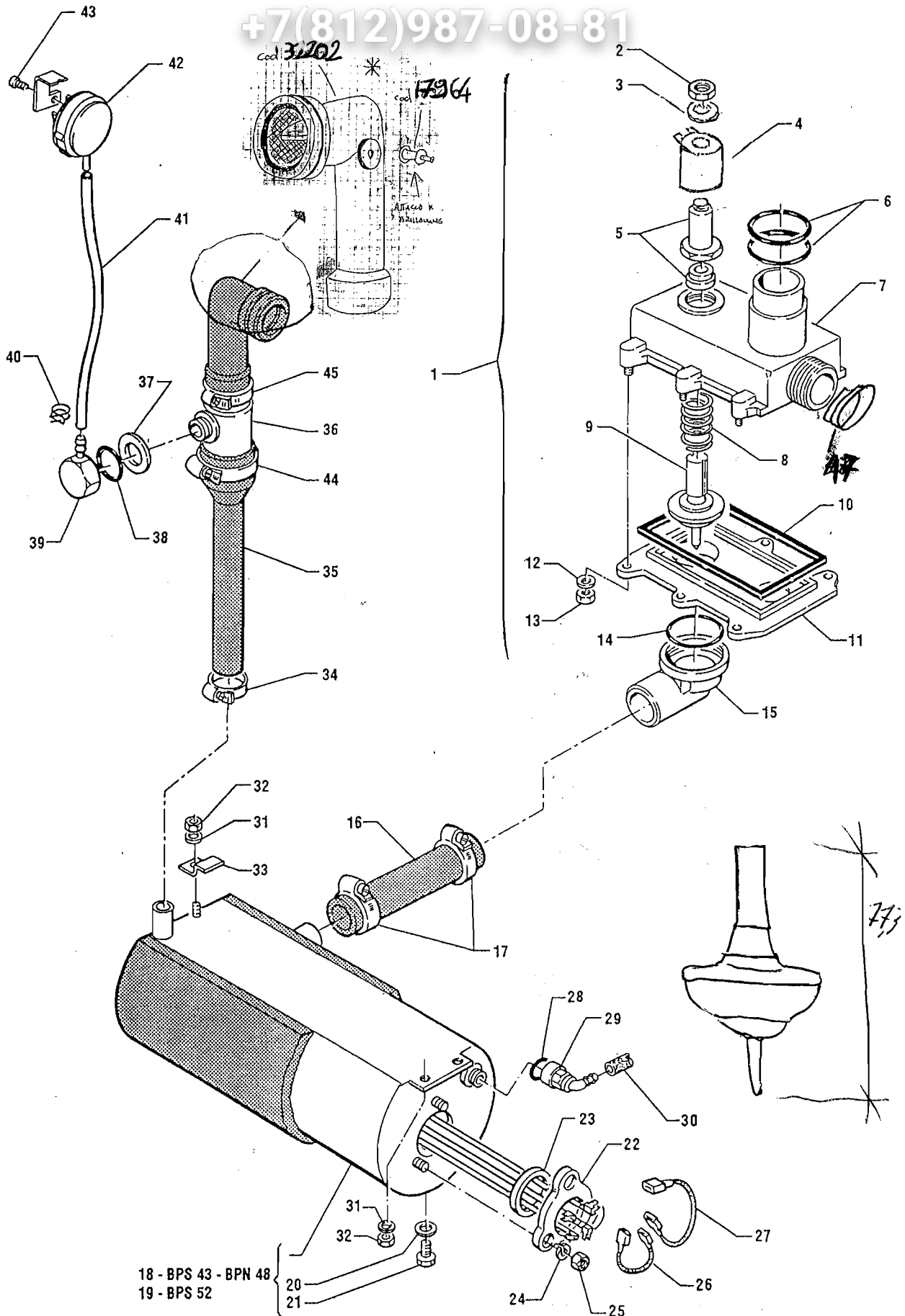
| POS. REF. | N° CODICE CODE NUMBER | DENOMINAZIONE                                                                                                                                                                                 | DESCRIPTION                       |
|-----------|-----------------------|-----------------------------------------------------------------------------------------------------------------------------------------------------------------------------------------------|-----------------------------------|
| 1         | - 32244               | ELETTROPOMPA 2 GIRANTI BPS 43                                                                                                                                                                 | ELECTROPUMP FOR BPS 43            |
| 2         | - 32027               | ELETTROPOMPA 3 GIRANTI BPS 52- BPN 48                                                                                                                                                         | ELECTROPUMP FOR BPS 52- BPN 48    |
| 3         | - 32344               | - TENUTA MECCANICA                                                                                                                                                                            | - MECHANICAL SEAL                 |
| 4         | - 32345 *             | - GIRANTE                                                                                                                                                                                     | - IMPELLER                        |
| 5         | - 32346 *             | - GIRANTE                                                                                                                                                                                     | - IMPELLER                        |
| 6         | - 32347               | - DIFFUSORE -                                                                                                                                                                                 | - DIFFUSER                        |
| 7         | - 32348               | - ANELLO                                                                                                                                                                                      | - COVER                           |
| 8         | - 32349               | - DADO GIRANTE + RONDELLA                                                                                                                                                                     | - IMPELLER NUT                    |
| 9         | - 29608               | FASCETTA SRINGITUBO                                                                                                                                                                           | JUBILEE CLIP                      |
| 10        | - 32164               | MANICOTTO                                                                                                                                                                                     | SLEEVE                            |
| 11        | - 25809               | FASCETTA SRINGITUBO                                                                                                                                                                           | JUBILEE CLIP                      |
| 12        | - 17872               | PORTAGOMMA                                                                                                                                                                                    | RUBBER HOLDING                    |
| 13        | - 25803               | FASCETTA (13 - 20)                                                                                                                                                                            | CLIP (13 - 20)                    |
| 14        | - 16043               | TUBO IN GOMMA L= 670                                                                                                                                                                          | RUBBER TUBE L= 670                |
| 15        | - 26238               | TAPP.                                                                                                                                                                                         | PLUG                              |
| 16        | - 25809               | FASCETTA (44 - 56)                                                                                                                                                                            | CLIP (44 - 56)                    |
| 17        | - 32433               | MANICOTTO ASPIRAZIONE BPS 43                                                                                                                                                                  | ASPIRATION SLEEVE BPS 43          |
| 18        | - 32389               | MANICOTTO ASPIRAZIONE BPN 48 - BPS 52                                                                                                                                                         | ASPIRATION SLEEVE BPN 48 - BPS 52 |
| 19        | - 25555               | CONDENSATORE                                                                                                                                                                                  | CONDENSER                         |
| 20        | 32589                 | GUARN. OR                                                                                                                                                                                     |                                   |
| 21        | 15377                 | RIDUZIONE 1" M - 1/2" F                                                                                                                                                                       |                                   |
| 22        | 29382                 | RACCORDO A 90° DA 1/2"                                                                                                                                                                        |                                   |
| 23        | 34471                 | <del>SA CANTIERE</del> SEPARATORE                                                                                                                                                             |                                   |
| 24        | 32601                 | CORPO POMPA CPL SUPERDIO                                                                                                                                                                      |                                   |
| *         |                       | <p>GIRANTI Ø 20 LUNGHE e CONTI ALICORNA Pochi esemplari<br/>                     Poi nel più formati 15-02-2002<br/>                     SOSTITUITE con 33165 (32345) e con 33166 (32346)</p> |                                   |



**FIG. 7**BOILER RISCIAQUO  
RINSING BOILER

| POS. REF. | N° CODICE CODE NUMBER | DENOMINAZIONE                                  | DESCRIPTION                      |
|-----------|-----------------------|------------------------------------------------|----------------------------------|
| 1         | - 21051               | VALVOLA BY- PASS COMPLETA                      | COMPLETE BY- PSS VALVE           |
|           | - 21898               | VALVOLA BY - PASS COMPL. NUOVA *               | NEW COMPLETE BY-PASS VALVE*      |
| 2         | - 18029               | - DADO SPECIALE                                | - SPECIAL NUT                    |
| 3         | - 18030               | - RONDELLA                                     | - WASHER                         |
| 4         | - 31317               | - BOBINA                                       | - COIL                           |
| 5         | - 30549               | - CANOTTO                                      | - GUIDE                          |
| 6         | - 30636               | - GUARNIZIONE OR                               | - O -RING GASKET                 |
| 7         | - 30551               | - CORPO ELETTROVALVOLA                         | - ELETTROVALVE HOUSING           |
|           | - 32413               | - CORPO ELETTROVALVOLA NUOVO* <i>not filed</i> | - NEW ELETTROVALVE HOUSING*      |
| 8         | - 31207               | - MOLLA                                        | - SPRING                         |
| 9         | - 21091               | - NUCLEO CON TAMPONE                           | - PLUG                           |
| 10        | - 30555               | - GUARNIZIONE COPERCHIO                        | - VALVE COVER                    |
| 11        | - 30552               | - COPERCHIO                                    | - COVER                          |
| 12        | - 25743               | - RONDELLA Ø 4                                 | - WASHER 4 dia.                  |
| 13        | - 25773               | - DADO 4 MA                                    | - NUT 4 MA                       |
| 14        | - 28226               | GUARNIZIONE OR                                 | O- RING GASKET                   |
| 15        | - 31021               | RACCORDO                                       | CONNECTION                       |
| 16        | - 29620               | MANICOTTO                                      | SLEEVE                           |
| 17        | - 25807               | FASCETTA STRINGITUBO                           | JUBILEE CLIP                     |
| 18        | - 21791               | BOILER COIBENTATO BPS 43 - BPN 48              | INSULATED BOILER BPS 43 - BPN 48 |
| 19        | - 21792               | BOILER COIBENTATO BPS 52                       | INSULATED BOILER BPS 52          |
| 20        | - 25274               | - GUARNIZIONE PIATTA                           | - FLAT WASHER                    |
| 21        | - 26863               | - VITE TE 6 x 8                                | - HEX- HEAD SCREW 6 x 8          |
| 22        | - 25357               | RESISTENZA 4000W                               | HEATING ELEMENT (4000 W)         |
| 23        | - 29938               | GUARNIZIONE OR                                 | O- RING GASKET                   |
| 24        | - 25768               | RONDELLA SPACCATA Ø 8                          | SPLIT WASHER 8 dia.              |
| 25        | - 25782               | DADO 8 MA                                      | NUT 8 MA                         |
| 26        | - 25575               | CAVALLOTTO CORTO                               | SHORT CONNECTING WIRE            |
| 27        | - 25576               | CAVALLOTTO LUNGO                               | LONG CONNECTION WIRE             |
| 28        | - 25250               | GUARNIZIONE OR                                 | O- RING GASKET                   |
| 29        | - 29380               | PORTA VALVOLINA 90°                            | VALVE HOLDER AT 90°              |
| 30        | - 00166               | TUBETTO IN PLASTICA BRILLANTE                  | RUBBER TUBE                      |
| 31        | - 25744               | RONDELLA Ø 5                                   | WASHER 5 dia.                    |
| 32        | - 25774               | DADO 5 MA                                      | NUT 5 MA                         |
| 33        | - 15615               | PIASTRINA                                      | PLATE                            |
| 34        | - 29608               | FASCETTA                                       | CLIP                             |
| 35        | - 32206               | MANICOTTO                                      | SLEEVE                           |
| 36        | - 32155               | TRAPPOLA D'ARIA                                | WATER LEVEL BOX                  |
| 37        | - 25263               | GUARNIZIONE PIANA                              | FLAT WASHER                      |
| 38        | - 25239               | GUARNIZIONE OR                                 | OR WASHER                        |
| 39        | - 25011               | CALOTTA                                        | COVER                            |
| 40        | - 28442               | FASCETTA A FILO                                | CLIP                             |
| 41        | - 00181               | TUBETTO                                        | TUBE                             |
| 42        | - 25433               | PRESSOSTATO 40- 20                             | PRESSURE SWITCH 40- 20           |
| 43        | - 26640               | VITE AUTOFILETTANTE                            | SELF- TAPPING SCREW              |
| 44        | - 25809               | FASCETTA STRINGITUBO                           | JUBILEE CLIP                     |
| 45        | - 25807               | FASCETTA STRINGITUBO                           | JUBILEE CLIP                     |
| 46        | - 32202               | MANICOTTO 90°                                  | 90° SLEEVE                       |
| 47        | 17824                 | ANELLO                                         |                                  |

+7(812)987-08-81



**FIG. 8**

COMPONENTI VARI  
VARIOUS PART

sezip.ru

+7(812)987-08-81

| POS. REF. | N° CODICE CODE NUMBER                       | DENOMINAZIONE                | DESCRIPTION                                                            |
|-----------|---------------------------------------------|------------------------------|------------------------------------------------------------------------|
| 1         | 30933                                       | ELETTRIVALVOLA COMPLETA      | COMPLETE ELECTROVALVE                                                  |
| 2         | 26979                                       | - BOBINA                     | - COIL                                                                 |
| 3         | 26980                                       | - GRUPPO CENTRALE            | - CENTRAL GROUP                                                        |
| 4         | 26982                                       | - MEMBRANA                   | - DIAPHRAM                                                             |
| 5         | 26981                                       | - FILTRO                     | - FILTER                                                               |
| 6         | 25743                                       | RONDELLA PIANA Ø 4           | FLAT- WASHER                                                           |
| 7         | 25700                                       | VITE TC 4 x 8                | SCREW                                                                  |
| 8         | 17580                                       | SQUADRETTA                   | SPRING                                                                 |
| 9         | 25803                                       | FASCETTA (13- 20)            | JUBILEE CLIP                                                           |
| 10        | 16042                                       | TUBO IN GOMMA BPS 43         | RUBBER TUBE BPS 43                                                     |
| 10        | 16046                                       | TUBO IN GOMMA BPS 53         | RUBBER TUBE BPS 52                                                     |
| 11        | 25774                                       | DADO 5 MA                    | NUT 5 MA                                                               |
| 12        | 25744                                       | RONDELLA PIATTA Ø 5          | FLAT WASHER 5 dia.                                                     |
| 13        | 17582                                       | SQUADRETTA                   | PRESSURE SWITCH                                                        |
| 14        | 28880                                       | MADREVITE                    | NUT- SCREW                                                             |
| 15        | 25697                                       | VITE AUTOFILETTANTE 3,9 x 13 | SELF- TAPPING SCREW 3,9 x 13                                           |
| 16        | 30939                                       | TERMOSTATO                   | THERMOSTAT                                                             |
| 17        | 25092                                       | MANOPOLA                     | KNOB                                                                   |
| 18        | 17801                                       | SQUADRETTA                   | PRESSURE SWITCH                                                        |
| 19        | 31587                                       | RITARDATORE                  | DELAYER                                                                |
| 20        | 25553                                       | DEVIATORE                    | VARIATOR                                                               |
| 21        | 16445                                       | SQUADRETTA                   | SUPPORT BRACKET                                                        |
| 22        | 30687                                       | PRESSOSTATO                  | PRESSURE SWITCH                                                        |
| 23        | 16494                                       | TUBETTO TRASPARENTE          | TRANSPARENT TUBE                                                       |
| 24        | 16495                                       | TUBETTO ROSSO                | RED TUBE                                                               |
| 25        | * 00488                                     | TUBETTO ROSSO                | RED TUBE                                                               |
| 26        | 31033                                       | FASCETTA A SCATTO            | CLIP                                                                   |
| 27        | 28248                                       | GOMITO A PIPA                | ELBOW                                                                  |
| 28        | 25266                                       | GUARNIZIONE PIATTA           | FLAT GASKET                                                            |
| 29        | 25783                                       | DADO                         | NUT                                                                    |
| 30        | 25269                                       | GUARNIZIONE PIATTA           | FLAT GASKET                                                            |
| 31        | 25235                                       | TUBO DI CARICO               | INLET TUBE                                                             |
| 32        | <del>30933</del><br>32084<br>25211<br>32831 | ВАЗУВОН ДОН РИПАН            |                                                                        |
| 32        | 29155<br>29736<br>32831<br>25211            |                              |                                                                        |
|           |                                             | 33*                          | 30495 TUBO BLU x Seko<br>32286 TUBO BIANCO SANTIOPALKE + ROTELLA (KIT) |

\* Numero di codice per la fornitura in metri - Code number for supplying in metres

~~32084 + 25211 + 32831~~



