

Зип Общепит

vsezip.ru

+7(812)987-08-81



6МА2

Edition 20120724-

Зип Общепит

vsezip.ru

+7(812)987-08-81

51



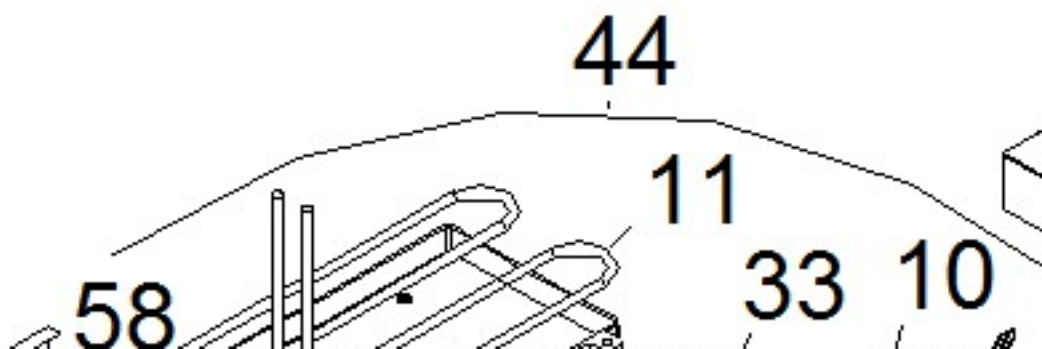
44

11

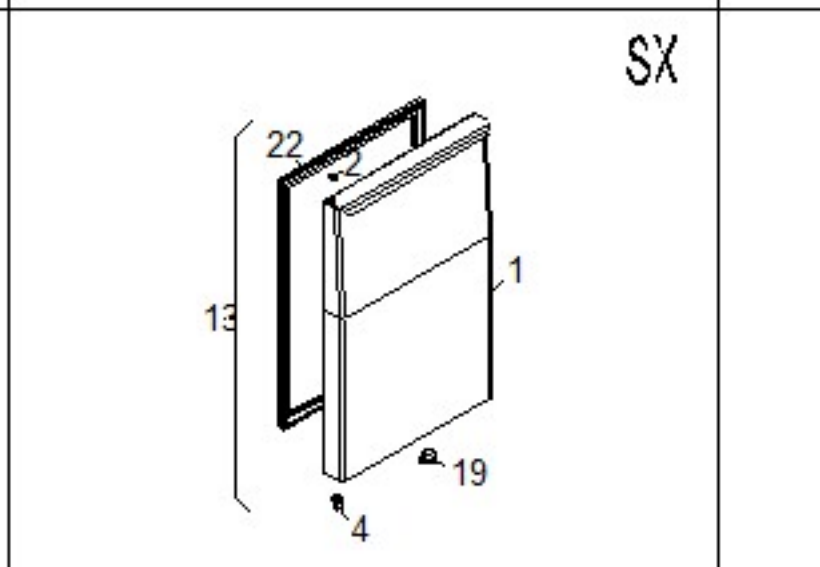
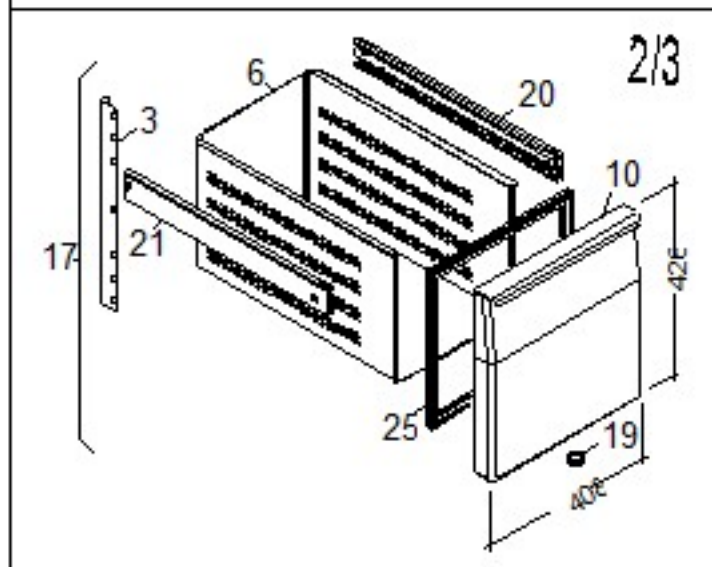
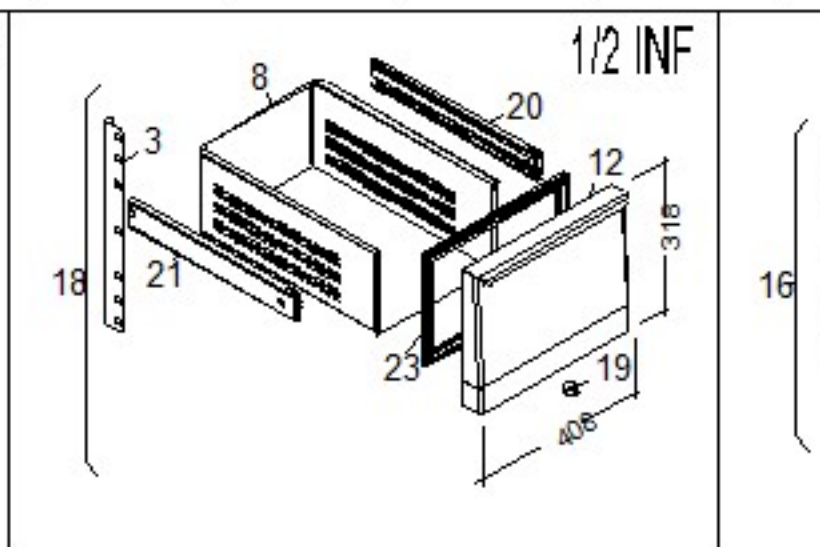
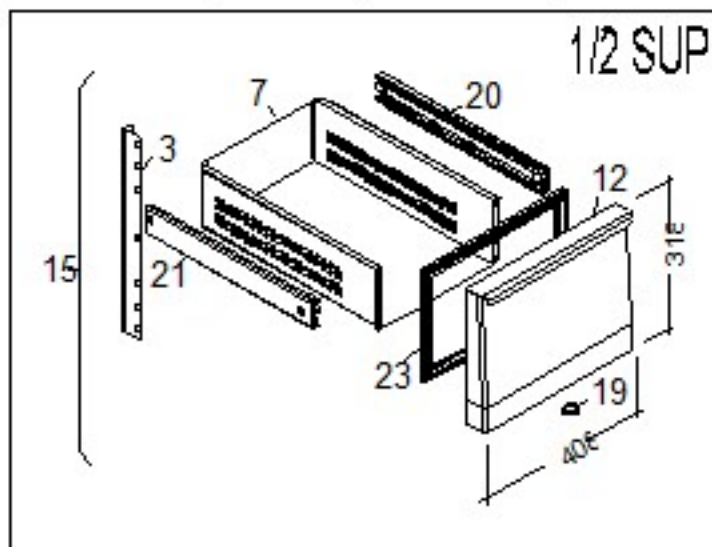
58

33

10



		6MA 6MAA 6MAM 6EA 6EAA 6EAM 6EAB 6EABA 6EABM	6MA2 6MA2A 6MA2B 6EA2 6EA2A 6EA2M	6EA13 6EA13A 6EA13M	6EA11 6EA11A 6EA11M	6MB 6MBA 6MBM 6EB 6EBA 6EBM 6EBB 6EBBA 6EBBM	6MB2 6MB2A 6MB2M 6EB2 6EB2A 6EB2M
Num.cassetti Schubläd Drawers Tiroirs Gabetas	1/2SUP 1/2INF 1/3 2/3	- - - -	1 1 - -	- - 3 -	- - 1 1	- - - -	1 1 - -
Porte Türen Doors Portes Puertas	DX SX	1 1	- 1	- 1	- 1	1 2	- 2



Page	Pos	Code	Description	Info
002	001	3043180	TOP BRACKET	01/09/2005-
002	002	3088700	BOTTOM BRACKET	06/10/2006-
002	003	3044810	FRAME TRIM	01/09/2005-
002	004	3044820	FRAME TRIM	01/09/2005-
002	005	3044830	FRAME TRIM	01/09/2005-
002	006	3208680	RACK	24/07/2012-
002	007	3045840	HORIZONTAL RISER	01/09/2005-
002	008	3145280	FOOT	21/04/2010-
002	009	3047140	TRAY	01/09/2005-
002	010	3097570	FAN.PROT.	07/04/2009-
002	011	3047170	PIPE COIL	01/09/2005-
002	012	3165760	CONDENSER	07/04/2009-
002	013	3047660	SIDE-BACK	01/09/2005-
002	014	3047810	HULL	01/09/2005-
002	015	3047920	PANEL-BOARD COVER	01/09/2005-
002	016	3048360	DRAIN TRAP	01/09/2005-
002	017	3048370	BRACKET	01/09/2005-
002	018	3048420	TOP BRACKET	01/09/2005-
002	019	3051700	COVER	01/09/2005-
002	020	3056800	GUIDE	01/09/2005-
002	021	32V8590	THERMOREGULATOR	31/05/2007-
002	022	6MA2-Pos.022	BODY	01/09/2005-
002	023	3178700	SILK-SCREE.PANEL	14/05/2010-
002	024	3172850	CONTROL BOARD	14/05/2010-
002	025	3045790	EVAPORATOR GUARD	01/09/2005-
002	026	3059260	SUPPORT	01/09/2005-
002	027	32A2200	POWER SUPPLY CABLE	01/09/2005-
002	028	32D0020	CABLE CLAMP Ø 4 - 12	01/09/2005-
002	029	32D0680	CABLE CLAMP	01/09/2005-
002	030	32D0750	TERMINAL BOARD	01/09/2005-
002	031	32M3280	FAN	01/09/2005-
002	032	32M5920	TANGENTIAL FAN	01/09/2005-
002	033	32M7020	FAN MOTOR	07/04/2009-
002	034	32V1500	CONDENSER	01/09/2005-
002	035	32V3900	RELAY	01/09/2005-
002	036	32V3910	ENGINE CUTOUT	01/09/2005-
002	037	32V6000	PROBE NTC	01/09/2005-
002	038	32W3970	BIPOLAR SWITCH	01/09/2005-
002	039	32X0120	GROMMETØ 21	01/09/2005-
002	040	32X0140	GROMMET Ø13,5-Ø25	01/09/2005-
002	041	33A0180	FILTER	01/09/2005-
002	042	33A1200	AUXIL.VALVE	01/09/2005-
002	043	3216230	COMPRESSOR	11/01/2012-
002	044	3216350	MOTOR UNIT	11/01/2012-
002	045	34E2920	EVAP. GROUP	01/09/2005-
002	047	3208670	RACK	24/07/2012-
002	048	35L5500	PANEL BOARD	01/09/2005-
002	049	35L6080	GUIDE	01/09/2005-
002	050	35S3410	L FRAME	01/09/2005-
002	051	35S3490	S FRAME	01/09/2005-
002	052	36C5180	SWITCH PROT.	01/09/2005-

Page	Pos	Code	Description	Info
002	053	36E3990	CONDENS. DRAIN	01/09/2005-
002	054	36E4780	CONDENS. DRAIN	01/09/2005-
002	055	36Q1880	DRAIN PLUG	01/09/2005-
002	056	36Z2060	PROBE STOPPER	01/09/2005-
002	057	36Z2370	COND. TRAY	01/09/2005-
002	058	36Z2380	TRAY	01/09/2005-
003	001	3048150	LEFT DOOR	01/09/2005-
003	002	3044110	BUSHING	01/09/2005-
003	003	3045070	SUPPORT	01/09/2005-
003	004	3088710	BUSHING	06/10/2006-
003	007	3048890	DRAWER FRAME 1/2 SUP.	01/09/2005-
003	008	3048900	DRAWER FRAME 1/2 INF.	01/09/2005-
003	012	3049950	DRAWER UNIT 1/2	01/09/2005-
003	013	6020870	LEFT DOOR REPLACEMENT UNIT	01/09/2005-
003	015	6020890	DRAWER REPLACEMENT UNIT 1/2 SU	01/09/2005-
003	018	6021080	DRAWER REPLACEMENT UNIT	01/09/2005-
003	019	36C2650	1/2 IN PLUG	01/09/2005-
003	020	36M8080	RH GUIDE	01/09/2005-
003	021	36M8090	LH GUIDE	01/09/2005-
003	022	37Q4710	GASKET	01/09/2005-
003	023	37Q4720	GASKET	01/09/2005-