

Поз. в катале	Поз.	ОБОЗНАЧЕНИЕ ДЕТАЛИ	Кол.	Примеч.
1	2190206	Стойка передняя центр	1	
2	2232001	Трубка переливания ванны	1	
3	2530034	Стойка задняя центр DM110Sd	1	
4	2530306	Поперечина	1	
5	2530508	Скоба для крепления труб	3	
6	2531174	Щит фронтальный 656x188	2	
7	2531174	ПАНЕЛЬ БОКОВАЯ ВЕРХНЯЯ ПРАВАЯ	1	
8	2531175	Панель бок.верх.левая	1	
9	2536029	Стойка вертикальная L=1347	8	
11	2536905	Плитка заземл в сборе	1	
11-1	50322101311	Винт А.М5x12 ГОСТ 17473-80	1	
11-2	50905060111	Шайба 5Л ГОСТ 6402-70	2	
11-3	50401060111	Гайка М4 ГОСТ 5915-70	2	
11-4	50906080111	Шайба А.4 ГОСТ 11371-78	4	
13	2555072	Плита с муфтой	6	
16	2611061	Крышка корпуса эл проводки L=1000	1	
17	2611666	Трубка стока воды L=115	1	
18	2641003	ВСТАВКА ТР. СЛИВА КОНД	1	
21	2644006	Проставка крепления емкости	2	
22	2644011	ВТАВКА ПРОХОДА ТР ВСАС ШХ	1	
23	2644012	ВТАВКА ПРОХОДА ТР ВСАС ШН	1	
24	2644017	Ванночка для выпаривания узкая	1	
25	2644019	Патрубок задний трубки спуска	1	
26	2644020	Сифон трубки спуска воды	1	
27	26440206800	Трубка слива ванночки выпаривателя	1	
28	2645002	Втулка уплотнительная ванны выпаривания	1	
31	2646009	Скоба крепления кабеля	2	
32	2646011	ВТУЛКА ПРОХ ТР. всас	1	
33	2656019	Основание корпуса электр L=1000	1	
34	2907238 CP	(KKA DM110Sd)	1	
35	2908184 CP	(YU DM110Sd)	1	
36	2918074	Панель фронтальная съемная	1	
36-1	2643036	Щека панели фронтальной	2	
36-2	2546106	Профиль панели фронтальной	1	
36-3	2933263	КРОНШТЕЙН ПРАВЫЙ СБ	1	
36-4	50802030122	ЗАКЛЕПКА 4,0x6	4	
36-5	2933262	КРОНШТЕЙН ЛЕВЫЙ СБ	1	
36-6	2670005	ПАНЕЛЬ РЕКЛАМНАЯ 1400x290x1 ПЭТ	1	
37	2918113	Панель фронтальная с подсветкой	1	
37-1	2571347	Панель верхняя фронтальная	1	
37-2	2645001	Муфта проходная	1	
37-3	41290321700	Электронный блок XR20C	1	
37-4	41061233100	Выключатель сетевой КСД (красный)	3	
37-5	45072000300	Ламподержатель металлический	2	
37-6	41113000400	Патрон G13 47920 ЛБ без стартеродержателя	1	
37-7	41113000300	Патрон G13 47920 ЛБ со стартеродержателем	1	
37-8	41113000300	Лампа TDL 36W/54 G13	1	
37-9	41350000301	Стартер 4-80 Вт.	1	

Поз. в катале	Поз.	ОБОЗНАЧЕНИЕ ДЕТАЛИ	Кол.	Примеч.
38	2921094	Корпус DM110Sd	1	
39*	2932068	Датчик температурный	1	См.ТТ
40	2933288	Светильник левый	1	
40-1	2546304	КОРПУС СВЕТИЛЬНИКА лев	1	
40-2	45072000300	Ламподержатель 37-SVD	1	
40-3	41113000400	Патрон без держателя стартера	2	
40-4	41113000300	Лампа TDL 36W/54 G13	1	
40-5	41113000800	Патрон со стартеродержателем	1	
40-6	41350000300	Стартер 4-80 Вт	1	
40-7	2613485	Плафон светильника	1	
	50337050311	Саморез 4,2x9,5(белебей)	1	
41	2933293	Светильник правый	1	
41-1	2546311	КОРПУС СВЕТИЛЬНИКА пр	1	
	50337050311	Саморез 4,2x9,5(белебей)	1	
42	2933337	Рама с дверями	1	
42-1	2922097	Дверь правая	1	
42-2	43050005000	Стеклопакет СПО 642*1467 4-12-4	1	
42-3	503371050811	Саморез 4,3x25(белебей)	5	
42-4	2574428	Ручка гнутая	1	
42-5	2922096	Дверь левая	1	
42-6	2933203	Узел подвески двери	2	
42-7	2549266	Подвес квадратный	1	
42-8	2540267	Ось подшипника	1	
42-9	2933202	Колесо в сборе	2	
43	41410000500	Дроссель 1140A72-011 36/40 Вт.	3	
44	50320101201	Винт А.М5x30 ГОСТ 17475-80	8	
45	50371050411	Саморез 4,2x13 с прессшайбой	11	
46	50371050511	САМОРЕЗ 4,2X16 С ПРЕССШАЙБОЙ	3	
47	50337050811	САМОРЕЗ 4,2X25 С ПРЕССШАЙБОЙ	55	
48	50371130200	Саморез 6,3x25 с пресс-шайб	18	
51	50802030422	Защелка 4x8 t=2 DIN 7337	72	
		Комплекующие		
54	2535031	Кронштейн полки	32	
55	2545002	Ножка регулируемая	6	
56	2556110	Полка решетчатая (455x595)	8	
57	2642011	Головка ножи	6	

1.* Датчик поз.39 условно не показан (установлен в узле испарителя поз.35).

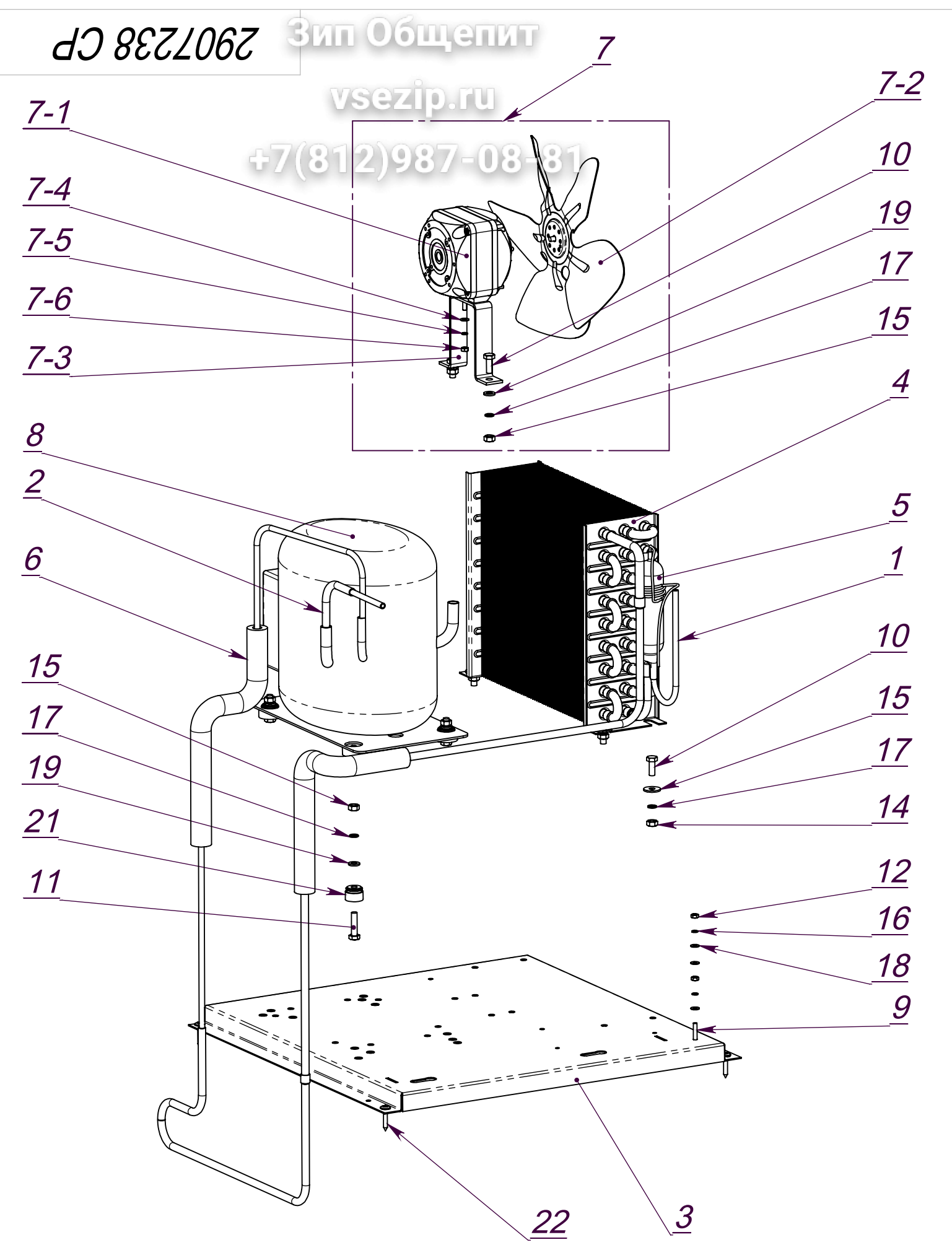
2104062 CP
Шкаф холодильный DM110Sd

Изм. Лист № докум. Подп. Дата
 Разраб. Дурнов Пров. 12.11.2009
 Т. констр. Кармуллина
 Нач. бриг.
 И. констр. Кубарева
 Угв. Галанос

Лит. Масса Масштаб
 Лист Листов 1

Формат А1x1.5

Лист: 1
 Стр.: 1
 Изм. №: 1
 Дата: 12.11.2009
 Формат: А3



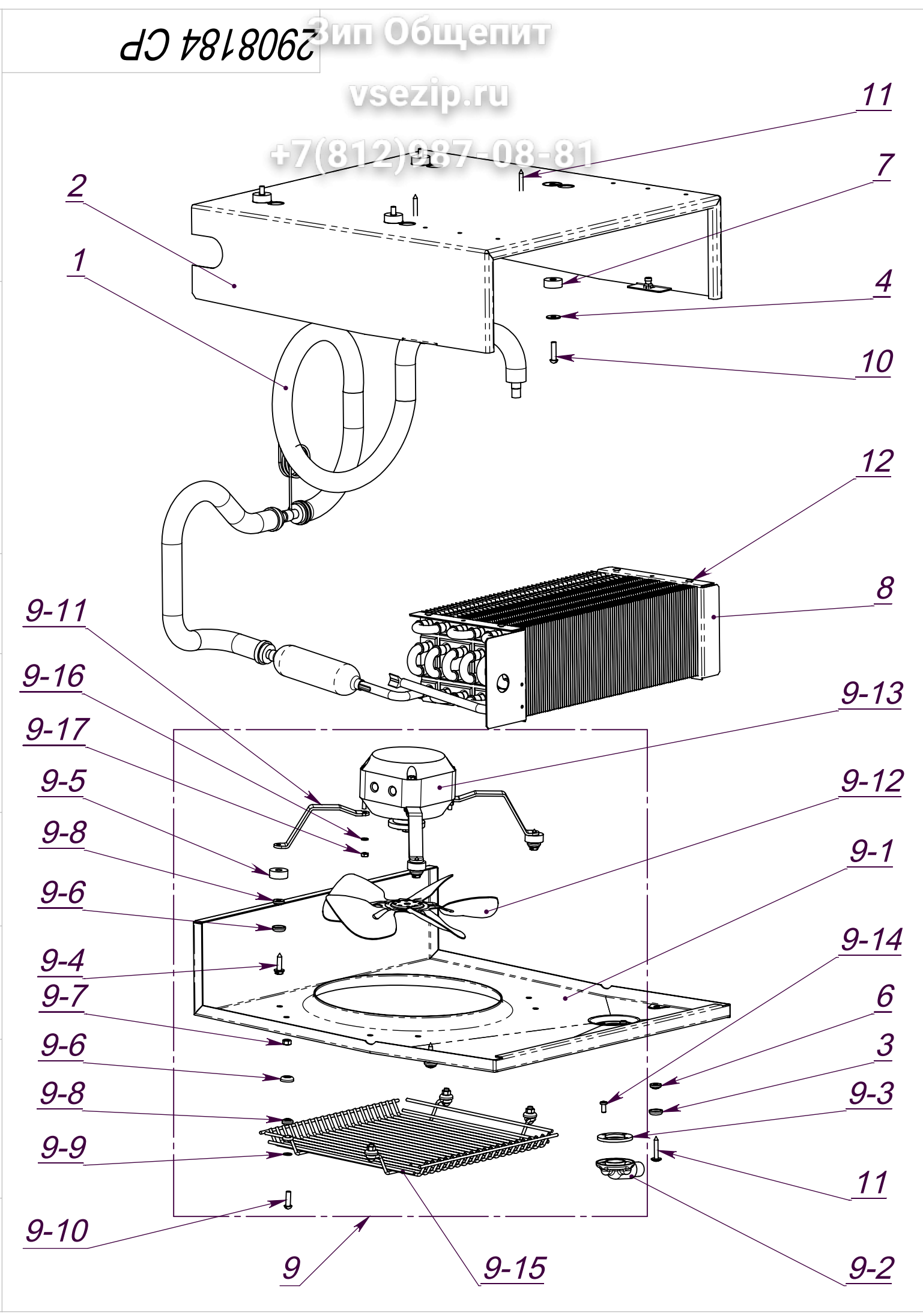
Поз. №	Обозначение детали	Кол.	Примеч.
1	2235024 Трубка вакуумирования	2	
2	2237076 Трубка заправки компр.	1	
3	2530359 Единое основание агрегата	1	
4	2901078 Батарея конденсатора 3x9	1	
5	2906001 Фильтр-осушитель	2	
6	2910096 Змеевик с патрубками	1	
7	2920010 Узел вентилятора	1	
7-1	2930049 Электродвигатель ДАО 86-10-1,5М	1	
7-2	2530303 Крыльчатка 230/28	1	
7-3	2570042 Кронштейн электродвигателя	1	
7-4	50906080111 Шайба А.4 ГОСТ 11371-78	2	
7-5	50905050111 Шайба 4Л ГОСТ 6402-70	2	
7-6	50401060111 Гайка М4 ГОСТ 5915-70	2	
8	42011007400 Компрессор САЕ4448У (R134a)	1	
9	50301091811 Винт А.М4х20 ГОСТ 17473-80	1	
10	50306010511 Болт М6х16 ГОСТ 7798-70	6	
11	50306011111 Болт М6х30 ГОСТ 7798-70	4	
12	50401060111 Гайка М4 ГОСТ 5915-70	2	
14	50401080111 Гайка М6 ГОСТ 5915-70	10	
15	50901090111 Шайба А.6 ГОСТ 6958-78	4	
16	50905050111 Шайба 4Л ГОСТ 6402-70	2	
17	50905070111 Шайба 6Л ГОСТ 6402-70	10	
18	50906080111 Шайба А.4 ГОСТ 11371-78	4	
19	50906100111 Шайба А.6 ГОСТ 11371-78	6	
22	50337050811 САМОРЕЗ 4,2Х25 С ПРЕССШАЙБОЙ	4	

2907238 CP
Агрегат компрессорно-конденсаторный DM110Sd

Изм. Лист	№ докум.	Подп.	Дата	Лит.	Масса	Масштаб
Разраб.	Дурноев	Ф.И.О.	12.11.2009			
Пров.						
Т. контр.	Кармигулина			Лист	Листов	1
Нач. Брм.	Кубарева					
Н. контр.	Таланов					
Утв.						

Формат А3

Лист: 1
 Стр. №
 Подп. и дата
 Изм. №
 Подп. и дата
 Изм. №



Поз. в узле	Поз.	ОБОЗНАЧЕНИЕ ДЕТАЛИ	Кол.	Примеч.
1	2250394	Трубка всасывания с дожимателем	1	
2	2530310	Корпус испарителя ШХ-0,5	1	
3	2530501	Шайба тарельчатая	2	
4	2535506	Шайба D=15 (отв5,3)	4	
6	2645003	Уплотнение шайбы (сжат)	2	
7	2646005	Втулка ШХ07	4	
8	2903015	Батарея исп. ШХ-1,4	1	
9	2909041	Поддон испарителя	1	
9-1	2536308	Поддон испарителя	1	
9-2	2644022	Штуцер стока талой воды	1	
9-3	2645004	Уплотнения трубки спуска талой воды	1	
9-4	50378043225	Саморез 4,8x19с прессшайбой	4	
9-5	2646005	Втулка	4	
9-6	2530501	Шайба тарельчатая	8	
9-7	50401070111	Гайка М5 ГОСТ 5915-70	4	
9-8	2645003	Уплотнение шайбы (сжат)	8	
9-9	50906090111	Шайба А.4 ГОСТ 11371-78	4	
9-10	50322101611	Винт А.М5x16 ГОСТ 17473-80	4	
9-11	43130002200	Кронштейн испарителя ДАО86-10-1,5М	4	
9-12	2530302	Крыльчатка испар. А.200x28	1	
9-13	2930054	Эл.двигатель ДАО86-10-1,5М с кроншт.	1	
9-14	50337050311	Саморез 4,2x9,5(белебей)	4	
9-15	2556018	Защитная решетка вентилятора	1	
9-16	50906090111	Шайба 5Л ГОСТ 6402-70	4	
9-17	50401070111	Гайка М5 ГОСТ 5915-70	4	
10	50301101311	Винт А.М5x12 ГОСТ 17473-80	4	
11	50337050811	САМОРЕЗ 4,2x25 С ПРЕССШАЙБОЙ	4	
12	50802030122	Защелка 4x6 t=1,7	4	

2908184 CP

Узел испарителя DM110Sd

Изм. Лист	№ докум.	Подп.	Дата	Лит.	Масса	Масштаб
Разраб.	Дурисев	<i>[Signature]</i>	02.11.2009			
Пров.	Сорокина					
Т. контр.	Кармигулина			Лист	Листов	1
Нач. Брм.	Кубарева					
Н. контр.	Таланов	<i>[Signature]</i>				
Утв.						

Формат А3