

Зип Общепит

vsezip.ru  
**ELETTPOBAP**  
+7(812)987-08-81

**SPARE PARTS CATALOGUE  
ERSATZTEILKATALOG  
CATALOGUE PIECES DETACHEES  
CATALOGO PARTI RICAMBIO  
CATALOGO DE PIEZAS DE RECAMBIO  
CATALOGO PEÇAS DE REPOSICAO**

River 282

12-10-2010

# River 282

Всип Общежит

vsezip.ru

+7(812)987-08-81

Tav.1: Carrozzeria	Tav.1: Machine body
Tav.2: Impianto elettrico	Tav.2: Electrical components
Tav.3: Componenti in vasca	Tav.3: Components in the tank
Tav.4: Circuito di lavaggio	Tav.4: Washing circuit
Tav.5: Circuito di risciacquo	Tav.5: Rinsing circuit
Tav.6: Lance di lavaggio	Tav.6: Washing arms
Tav.7: Pompa di lavaggio	Tav.7: Washing pump
Tav.8: Pompa di scarico	Tav.8: Draining pump

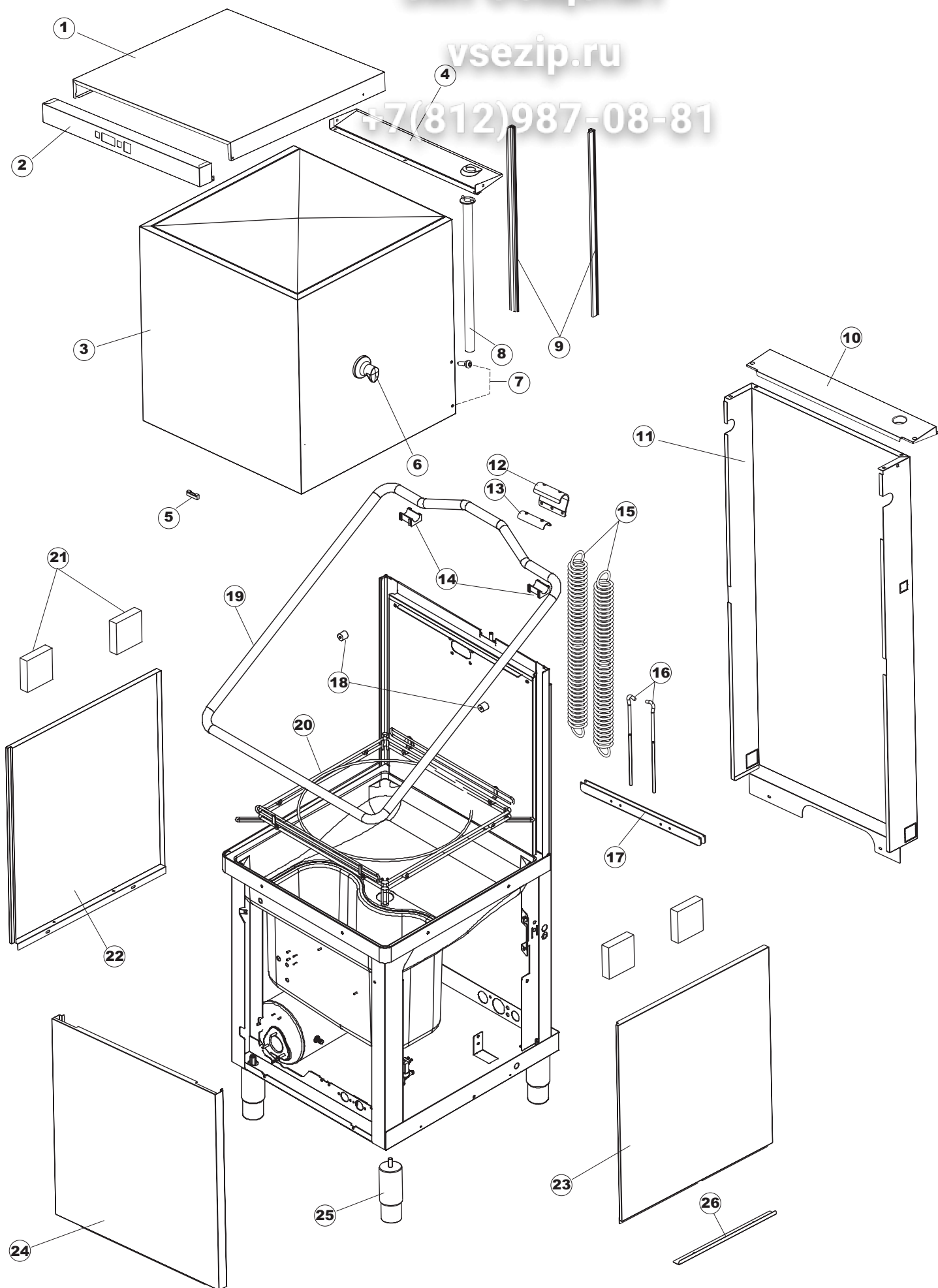
Tab.1: Carrocería	Tab.1: Carrosserie
Tab.2: Instalación eléctrica	Tab.2: Installation électrique
Tab.3: Componentes en cuba	Tab.3: Composants de cuve
Tab.4: Circuito de lavado	Tab.4: Circuit de lavage
Tab.5: Circuito d'enjuague	Tab.5: Circuit de rinçage
Tab.6: Brazos de lavado	Tab.6: Bras de lavage
Tab.7: Bomba de lavado	Tab.7: Pompe de lavage
Tab.8: Bomba de descarga	Tab.8: Pompe de vidange

Taf.1: Verkleidung
Taf.2: Elektrische Anlage
Taf.3: Bauteile im Waschtank
Taf.4: Spuelschaltung
Taf.5: Nachspuelschaltung
Taf.6: Wascharmee
Taf.7: Spuelpumpe
Taf.8: Laugenpumpe

Зип Общепит

vsezip.ru

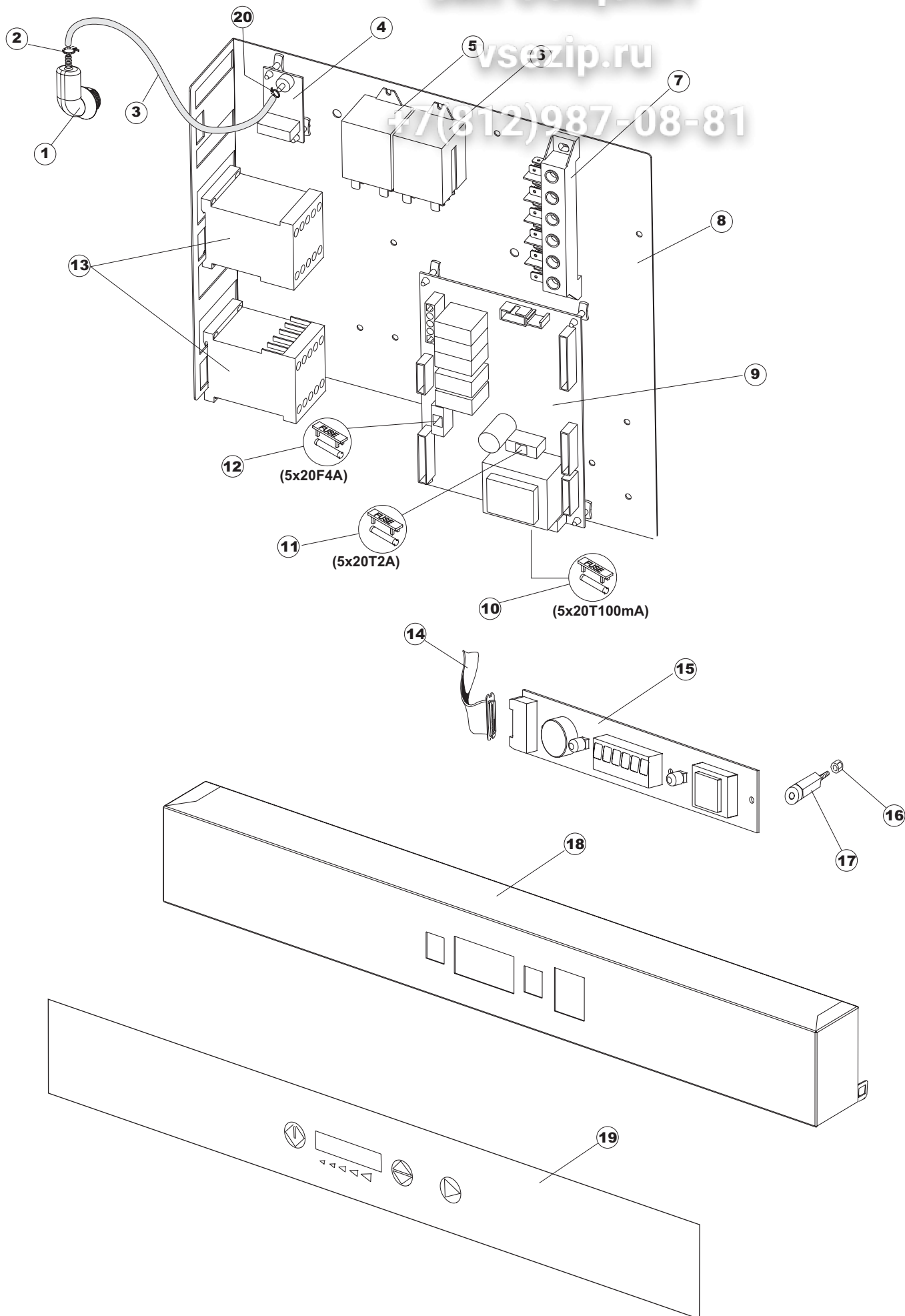
+7(812)987-08-81



Зип Общепит

vsozip.ru

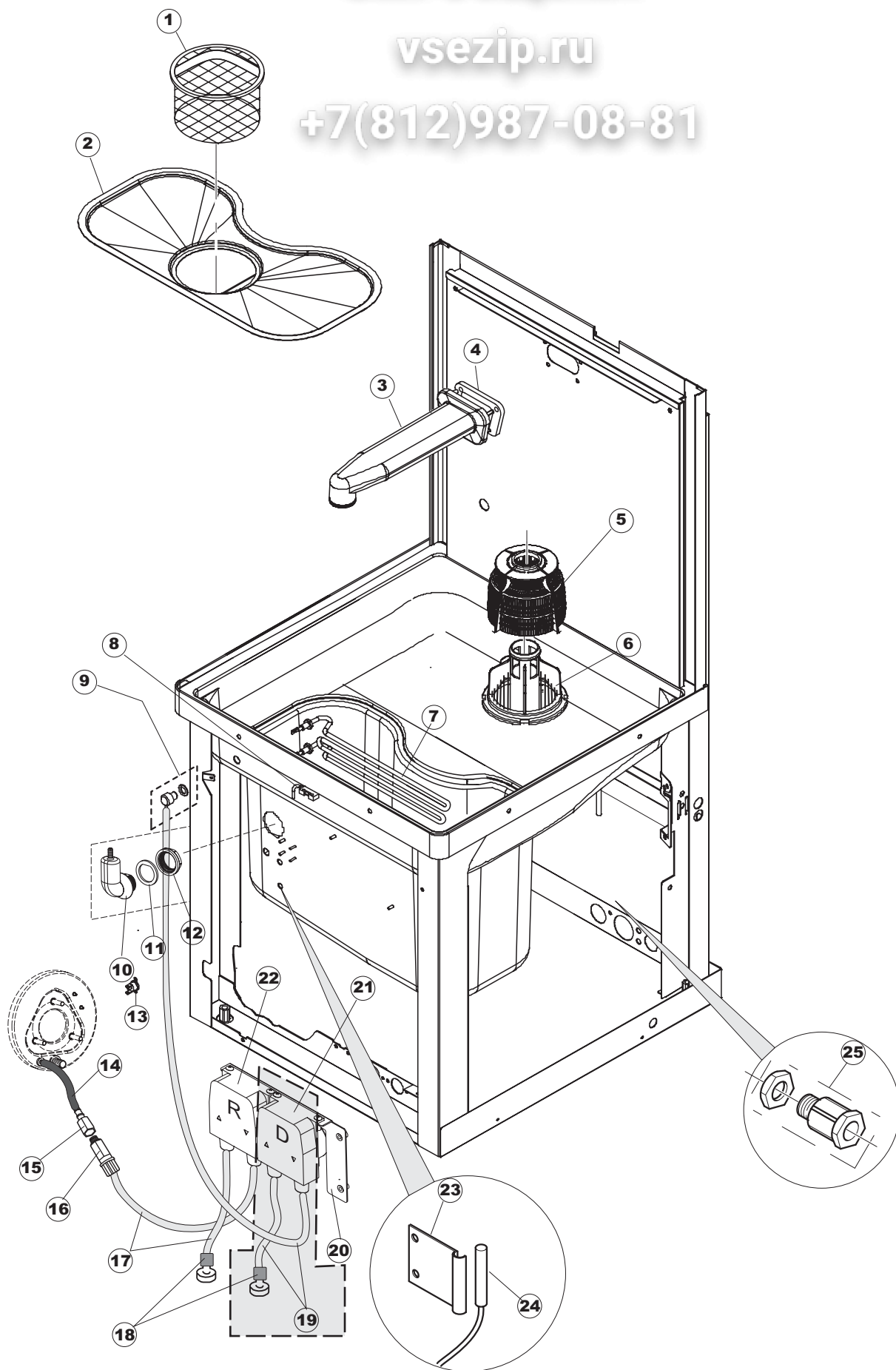
+7(812)987-08-81



Зип Общепит

vsezip.ru

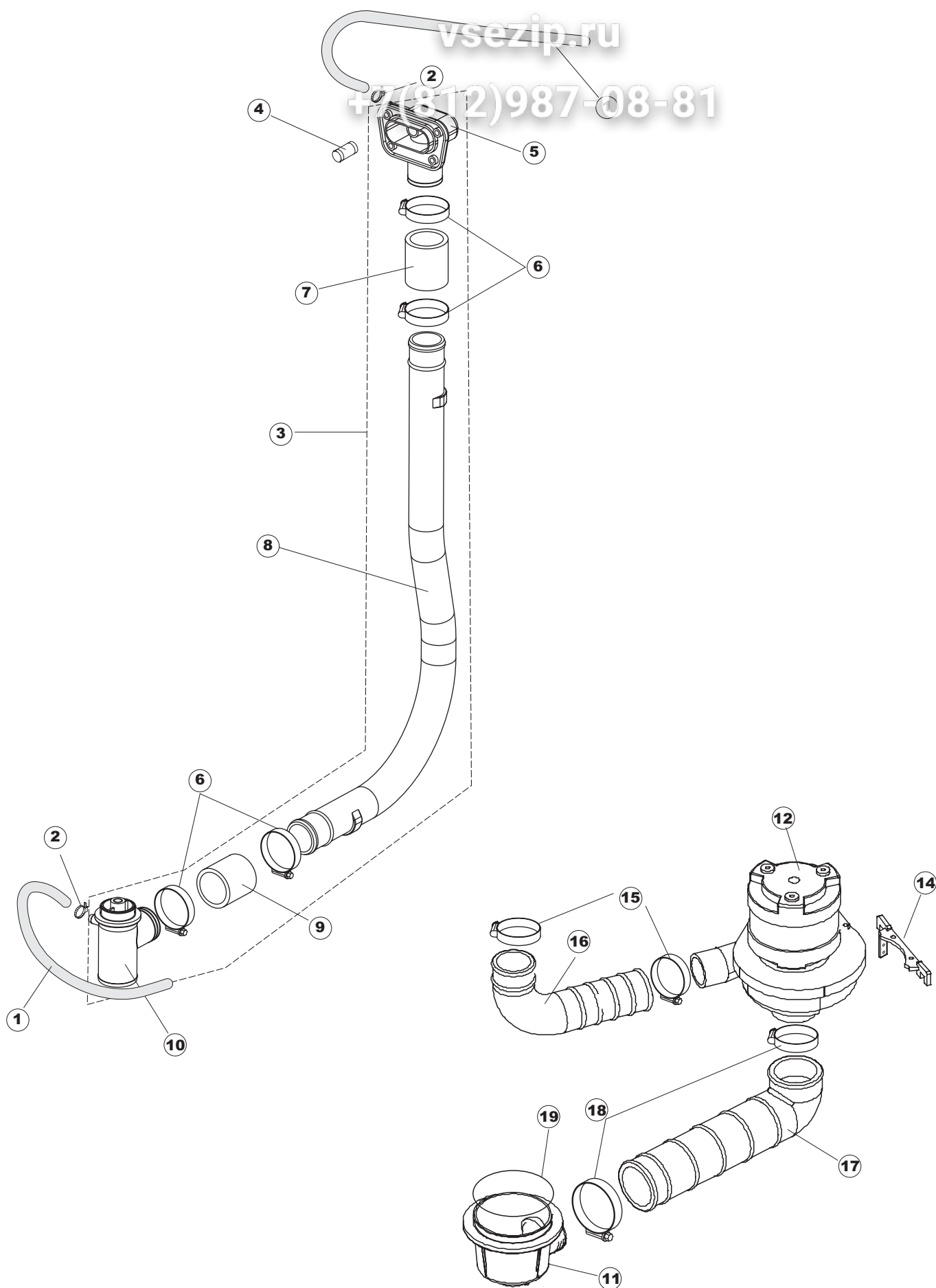
+7(812)987-08-81



Зип Общепит

vsezip.ru

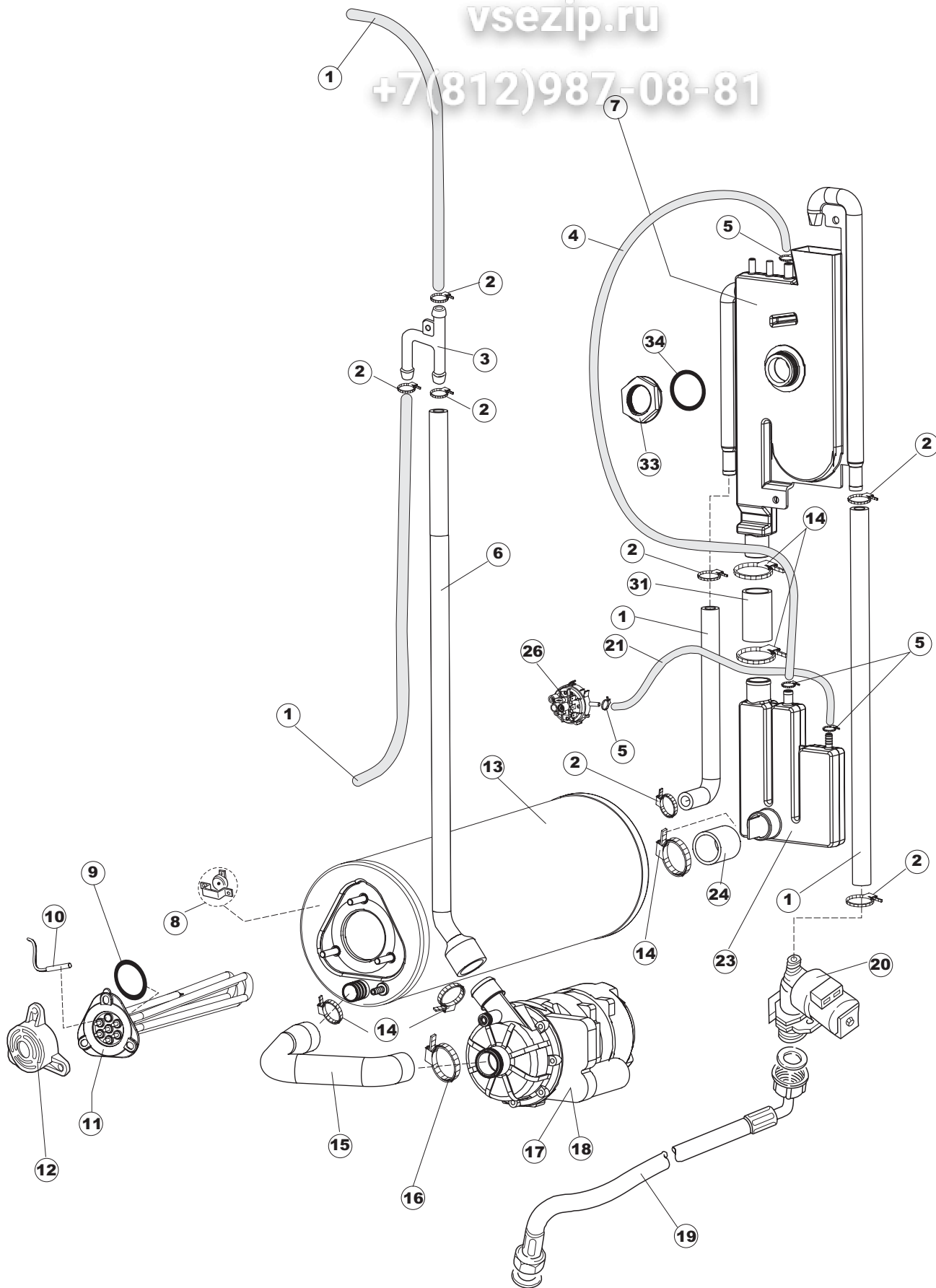
+7(812)987-08-81



Зип Общепит

vsezip.ru

+7(812)987-08-81



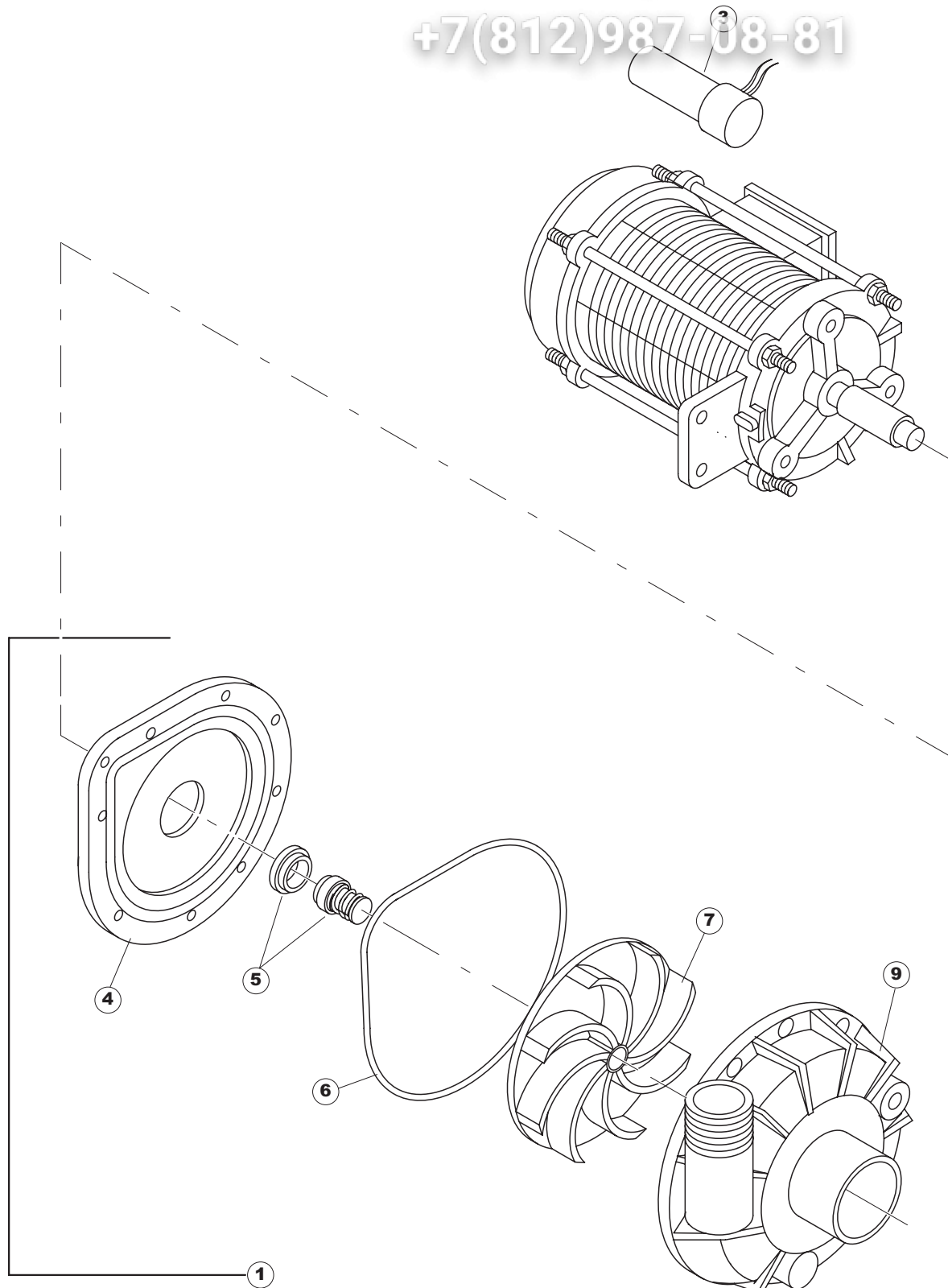




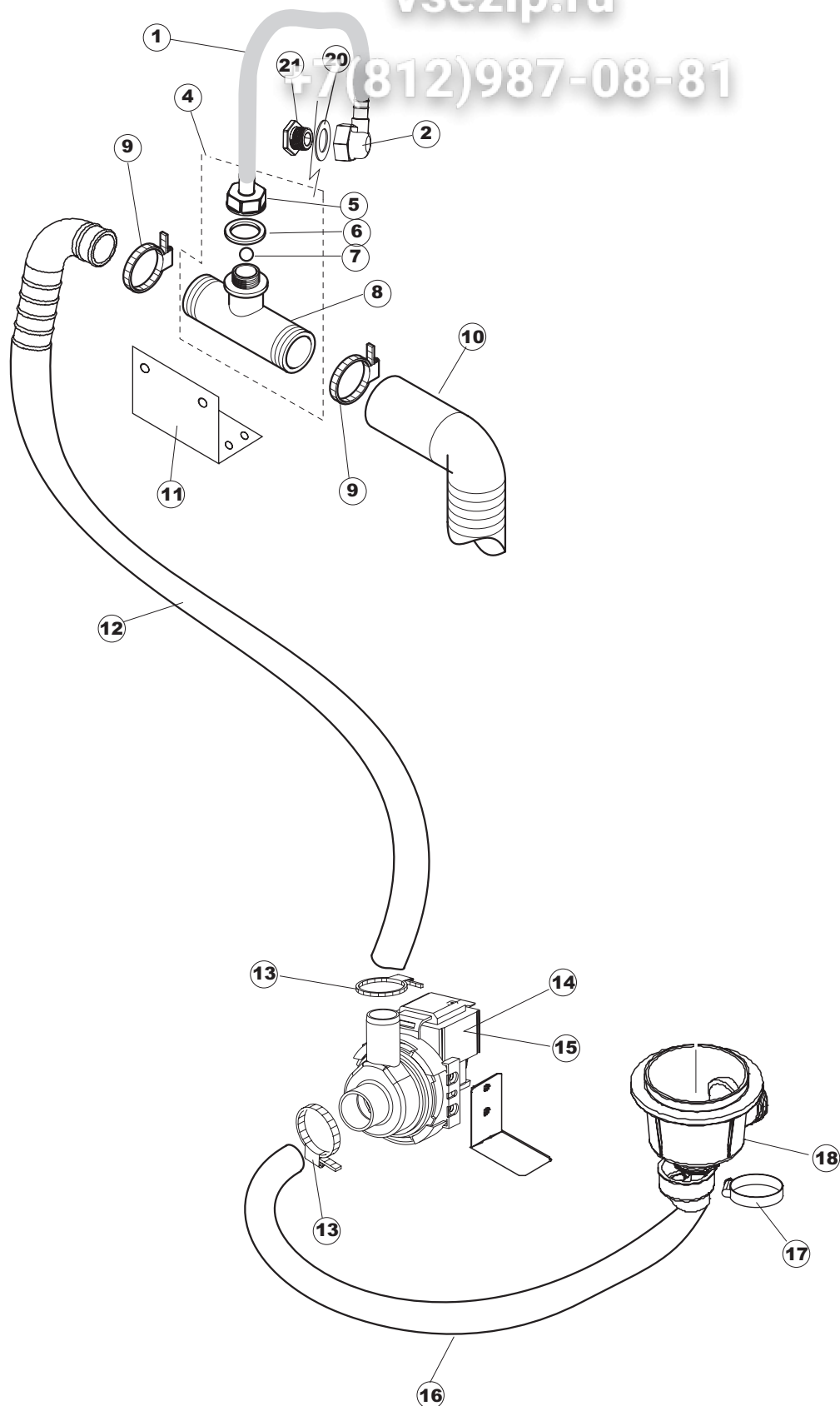
Зип Общепит

vsezip.ru

+7(812)987-08-81



**(CAM1733)**



Seite	Position	Code	Alter Code	Beschreibung	ME
1	1	69434		SOPRA CRUSCOTTO NG29 PC FIN D O	NR
1	2	69429		BEDIENBLLENDE EDELSTAHL	NR
1	3	69142		GRUPPE HAUBE KOMPLETT	NR
1	4	80323	C.80323	PANEEL	NR
1	5	211002AG	REB211002AG	KONTAKT, MAGNET. (E5111BLACO26)	NR
1	6	80632B		HALTERUNG	NR
1	7	80998		SCHRAUBE, KUNST. M4X6 (DIN933) GOLD	NR
1	8	80631		ROHRE	NR
1	9	80068	C.80068	FÜHRUNG, DURCHSCHUBSPÜLAUTOM.	NR
1	10	80630		RUECKWANDVERKLEIDUNG	NR
1	11	80162	C.80162	PLATTE, HINTEN	NR
1	12	80275	C.80275	WINKEL	NR
1	13	80277	C.80277	WINKEL	NR
1	14	80190	C.80190	WINKEL, HALTER FÜR GRIFF	NR
1	15	926108	CMT520	SPANNFEDER HAUBE f5.5 121/..	NR
1	16	926009	DAG332	HAKEN, FEDERREGUL. 100/120/140	NR
1	17	80023	C.80023	WINKEL	NR
1	18	80105	C.80105	PUFFER FÜR DURCHSCHUBSPÜLAUTOM.	NR
1	19	80028		HANDGRIFF	NR
1	20	80240		RAHMEN, KORBHALTER DURCHSCHUBSPÜLAUTOM. D1000	NR
1	21	41042	C.41042	KLEBENPER SCHLEGER	NR
1	22	80071	C.80071	PLATTE, SEITL. LINKS PG MASCHINENF.	NR
1	23	80072	C.80072	PLATTE, SEITL. RECHTS PG MASCH.	NR
1	24	80079		VORDERPANEEL	NR
1	25	926117	DWP128U	VERSTELLFUSS X HAUB.3LEIT.	NR
1	26	80078	C.80078	BEF.WINKEL, UNTERABLAGEFL.GOLD PG MASCHINENFERTIG	NR
2	1	107012		WINDKESSEL	NR
2	2	CFF10073		SCHLAUGSCHELLE AUS DRAHT 10073	NR
2	3	143253		SILIKONSCHLAUCH 3X8	MT
2	4	224018		DRUCKWAECHTER LA50	NR
2	5	DER111		RELAIS 30A 230AC 653182300300	NR
2	6	929115	DER1108	RELE 16A 230V 62.82	NR
2	7	220011	REB220011	* KLEMMENBRETT, 5-POLIG + ERDUNG FV.122	NR
2	8	80459		PANEEL	NR
2	9	215032		KARTE	NR
2	10	228012		SICHERUNG	NR
2	11	228011		SICHERUNG	NR
2	12	228004		SICHERUNG, 5X20 4A FAST	NR
2	14	80933		KABEL FLAT	NR
2	15	227083		TASTENFELD	NR
2	16	417119		SCHRAUBENMUTTER, M3 KUNST. WEISS	NR
2	17	419036		ABSTANDSSTÜCK, M3	NR
2	18	69429		BEDIENBLLENDE EDELSTAHL	NR
2	19	80557		POLYESTERE	NR
2	20	423030		SCELLE	NR
3	1	80159	C.80159	KORB, TANKFILTER RIVER 82/83	NR
3	2	80235		FILTRO IN PLASTICA C/FORO CAPOT	NR
3	3	80177	C.80177	LEITUNG - SPÜLEN, OB. RIVER	NR
3	4	80178	C.80178	DICHTUNG	NR
3	5	121115		PUMPENANSAUGSIEB FUER DURCHSCHUBSPUELER CRP	NR
3	6	429038	REB429038	GEWINDERING, ABLAUF 22/44	NR

3	7	80677		ELEKTRISCHER	NR
3	8	211002	REB211002	KONTAKT, MAGNET- KABEL 302N 0cm25	NR
3	9	468151	DZR150NT	VERBINDUNGSST., SEIFENEINTRITT CPL NM * GESCHW.	NR
3	10	107012		WINDKESSEL	NR
3	11	437098		DICHTUNG FUER WINDKESSEL DES DRUCKVWAEC HTERS	NR
3	12	417120		KUNSTSTOFFMUTTER 1-1/4	NR
3	13	926189	DRT140	TERMOSTATO BOILER SIC.95°	NR
3	14	143005	SPG10	ROHR, DRUCKSCHALTER TP 5x11 (CASER/15/NL C4N)	MT
3	15	468201		ANSCHLUSS	NR
3	16	468200		ANSCHLUSSSTUECK AUS NICHTROSTENDEM STAHL	NR
3	17	H.775601		ROHR 4x6 CRISTAL BLAU PVC	MT
3	18	121075	REB121075	FILTER, ABSAUG.INOX (775239-001)	NR
3	19	143194	REB143194	ROHR 4x6 CRISTAL, DURCHS.	MT
3	20	80952		STAFFA DOSATORI PG FINITA	NR
3	21	209022		PERISTALTISCHES DOSIERGERAET	NR
3	22	209024		PERISTALTISCHES DOSIERGERAET	NR
3	23	H.775489-001		KLIPP FÜR TEMP.FÜHLER D5	NR
3	24	231016		KUGEL	NR
3	25	929104		PRESSACAVO 106/21 OBO	NR
4	1	143010	SPG61	ROHR, DRUCKSCHALTER TP 12X19.5	MT
4	2	927322	CFS14	FASCETTA NASTRO 12-22	NR
4	3	80237	C.80237	LEITUNG, SPÜLEN KUNST. RIVER	NR
4	4	441009	REB441009	EINSATZ, DICHT. D10 SAMM.S621-	NR
4	5	80174		VERBINDUNGSST., OB.SPÜL. AUSS.GOLD (NEUTR. FARBE)	NR
4	6	CFS1A		SHELLE, SCHRAUBE TORRO W1/W2B 40-60/12	NR
4	7	80189		MUFFE (FÜR SPÜLROHR 80237) ART.660	NR
4	8	80238		TUBO MANDATA	NR
4	9	80189		MUFFE (FÜR SPÜLROHR 80237) ART.660	NR
4	10	80179		VERBINDUNGSST., UNT.SPÜL. AUSS.GOLD (NEUTR. FARBE)	NR
4	11	136020	REB136020	GEHAUSE, EINLASS/ABLASS 22/44	NR
4	12	80134		ELETTROPOMPA 1100W	NR
4	14	80545		WINKEL, HALTER FÜR PUMPE X 80112 & 80114	NR
4	15	CFS2		SHELLE, TORRO W1/W2B 50-70/12	NR
4	16	80188	C.80188	MUFFE, ZUFUHR PUMPE RIVER 80/81	NR
4	17	80186	C.80186	MUFFE, ABSAUG.PUMPE RIVER	NR
4	18	CFS3		SHELLE, SCHRAUBE TORRO W2B 60-80/12	NR
4	19	456040	REB456040	O-Ring 201 NBR70 22	NR
5	1	143010	SPG61	ROHR, DRUCKSCHALTER TP 12X19.5	MT
5	2	927322	CFS14	FASCETTA NASTRO 12-22	NR
5	3	143173	REB143173	VERBIND., NACHSPÜLEN KUNST.35/40/50	NR
5	4	143005	SPG10	ROHR, DRUCKSCHALTER TP 5x11 (CASER/15/NL C4N)	MT
5	5	423010	CFS8	SHELLE, D8X12X7,5 TYP TORRO ACC.W2	NR
5	6	41525		ZUFLUSSROHR FÜR NACHSPÜLEN (CRP)	NR
5	7	144021		AIR GAP GEOFFNETER BEHAELTER	NR
5	8	926189	DRT140	TERMOSTATO BOILER SIC.95°	NR
5	9	456002	REB456002	O-Ring 48x6,2	NR
5	10	231016		KUGEL	NR
5	11	230020	REB230020	WIDERS.8000/220/380 B S651-3-	NR
5	12	69870		HEIZUNGSHUETZ DES WARMWASSERBEREITERS	NR
5	13	104061		BOILER CRP	NR
5	14	CFS18		SHELLE, SCHRAUBE TORRO 20-32/9	NR
5	15	69068		SAUGMUFFE LA50	NR
5	16	423008	CFS24	SHELLE, D20X32X9 TYP TORRO ACC.W1	NR
5	17	80627		PUMPE	NR
5	18	80629		PUMPE	NR

5	19	929169	RAT32	TUBO DI CARICO DEL TERMOPLASTICO	NR
5	20	240018		ZUFLUSSVENTIL 1-WEG CRP	NR
5	21	143131	SPG47	ROHR	MT
5	23	144027		AIR GAP GEOFFNETER BEHAELTER	NR
5	24	127095		MANICOTTO BOILER->SISTEMA CRP	NR
5	25	CFS18		SCHELLE, SCHRAUBE TORRO 20-32/9	NR
5	26	224002	REB224002	DRUCKSCHALTER - 110/60	NR
5	31	127096		MANICOTTO BREAK TANK->SISTEMA CRP LA50	NR
5	33	417125		MUTTER	NR
5	34	437104		DICHTUNG	NR
6	1	303037		RING	NR
6	2	80640		NACHSPUELARMSPINDEL	NR
6	5	456071		OR D.I.24X2.5 ART.34916	NR
6	6	456070		OR D.I.15.54X2.62 ART.20886	NR
6	7	129068		CORPETTO COMPLETO X PETTINI PAR.D44	NR
6	8	80365		GEWINDERING, INOX ZAPFEN NACHSPÜLEN	NR
6	9	990118		GRUPPO LAV.RISC.BRACCI PARALLELI CAPOTE	NR
6	10	80641		PERNO RISCIAQUO INF. BR.PARALLELI	NR
6	11	80281		GEWINDERING, INN. UNT. SPÜLEN, HOCH	NR
6	12	80182		DICHTUNG, UNTEN VERSORGUNG DURCHSCHUBSP. RV.	NR
6	13	80316	C.80316	DROSSELGERAT RIVER-DURCHSCHUBSPÜLAUTOM.	NR
6	14	80179		VERBINDUNGSST., UNT.SPÜL. AUSS.GOLD (NEUTR. FARBE)	NR
7	1	80134		ELETTROPOMPA 1100W	NR
7	3	80191		KONDENSATOR 12,5MF	NR
8	2	468165	REB468165	FITTING, KUNST. VERBINDUNGSST. 35/40/22	NR
8	4	144993		LUFTLOCH-VENTIL DER ABFLUSSPUMPE CRP	NR
8	5	468205		ABFLUSSANSCHLUSS LA50	NR
8	6	456015	REB456015	O-Ring 112 9.92X2.62	NR
8	7	476008		SFERA.VALVOLA.LA50.HOST.D=5/16"	NR
8	8	144024		LUFTLOCH-VENTIL	NR
8	9	CFS1		SCHELLE, SCHRAUBE TORRO 35-50/9	NR
8	10	143137	REB143137	ABLASSROHR D18 GEBOG. ENDE	NR
8	11	80637		TRAGBUEGEL	NR
8	12	80702		ROHRE	NR
8	13	CFS18		SCHELLE, SCHRAUBE TORRO 20-32/9	NR
8	14	80117	C.80117	ABLASSPUMPE RIVER	NR
8	15	80117HZ		ABLASSPUMPE 240V/60HZ (DPS35-015)	NR
8	16	127056	REB127056	MUFFE, ABSAUG.ABLASSPUMPE VICT.32	NR
8	17	CFS1A		SCHELLE, SCHRAUBE TORRO W1/W2B 40-60/12	NR
8	18	136020	REB136020	GEHAUSE, EINLASS/ABLASS 22/44	NR
8	20	75402		DICHTUNG ABWASCHE ANSCHLUSS	NR