

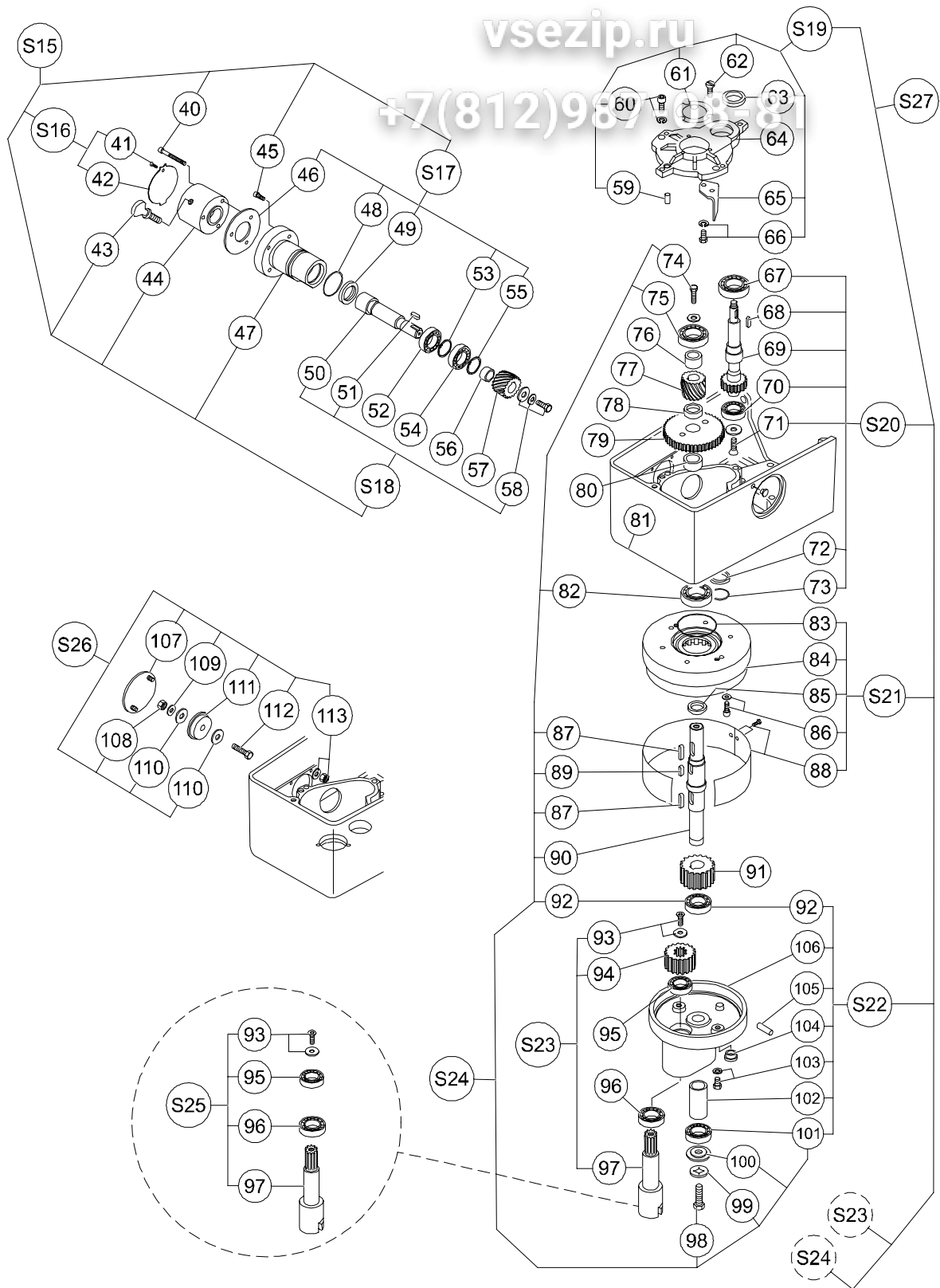
Nomenclature mécanisme / Parts list - Mechanism

Вит Общест

vsezip.ru

Rep. Item	Code Part N°	Désignation / Description			
			81	30063	Carter peint mc40 / Painted housing mc40
			82	4405	Roulement 6306 2Rs / Bearing 6306 2Rs
			83	30050	Joint torique 78.97x3,53 jeu x5 / O-ring 78.97x3.53 set x5
40	21851	Vis CHC M6x16 ac80 jeu x10 / Screw CHC M6x16a ac80 set x10	84	Voir S21	Couronne 47ds / Crown wheel 47-tooth
41	26079	Vis F 4x6 inox jeu x10 / Stainless steel screw F 4x6 set x10	85	21748	Joint lèvres 34x62x7 jeu x5 / Lip seal 34x62x7 set x5
42	voir S16	See S16 - Opercule / Protective cap	86	21852	Vis CHC M8x20 jeu x10 / Screw CHC M8x20 set x10
43	4851	Vis violon / Winged screw		21685	Rondelle w8 jeu x10 washer w8 set x10
44	23064	Manchon prise H / H hub sleeve	87	21920	Clavette A 6x6x30 jeu x10/Key A 6x6x30 set x10
45	21851	Vis CHC M6x16 ac80 jeu x10 / Screw CHC M6x16 ac80 set x10	88	23262	Virole équipe / Collar assembly
46	12954	Rondelle PA / Accessories hub washer	89	21894	Clavette A6x6x20 jeu x10/ Key A6x6x20 set x10
47	23527	Canon gris métal / Grey metal barrel	90	Voir S24	See S24/ Arbre solaire / Sun-gear shaft
48	30006	Joint torique 55,25x2,62 jeu x4 / O-ring 55.25x2.62 set x4	91	21406	Pignon solaire16ds / Sun-gear pinion 16-tooth
49	4691	Joint lèvres 30x42x7 / Lip seal 30x42x7	92	3034	Roulement 6006 2Rs bearing 6006 2rs
50	30046	Arbre prise accessoire H / H accessories hub shaft	93	21528	Vis F Hc m6x16 jeu x10 / Screw F Hc m6x16 set x10
51	21894	Clavette a6x6x20 jeu x10 / Key a6x6x20 set x10		30047	Rondelle fraisée jeu x5 / Countersunk washer set x5
52	4492	Roulement 6005 2rs / Bearing 6005 2rs	94	12078	Pignon planétaire 15 ds cannelé / splined sun wheel 15-tooth
53	21789	Circlips 25e jeu x10 / Circlip 25e set x10	95	3043	Roulement 6205 2Rs / Bearing 6205 2Rs
54	3042	Roulement 6204 2rs / Bearing 6204 2rs	96	3034	Roulement 6006 2rs / Bearing 6006 2Rs
55	21930	Circlips 47i t10/15 jeu x10 /circlip 47i t10/15 set x10	97	12079	Arbre PO cannelé / Splined shaft
56	4685	Entretoise PA / Accessories hub spacer	98	21909	Vis H M12x35 inox jeu x5 / Screw H M12x35 stainless steel set x5
57	6195	Roue PA / Accessories hub cogwheel	99	18691	Rondelle Cs M12 jeu x10/Washer CsM12 setx10
58	21607	Vis Th 6x20 inox jeu x10 / Stainless steel screw Th 6x20 set x10	100	4395	Rondelle solaire / Sun wheel washer
	21855	Rondelle Cs l6 aczn 8b jeu x10 / Washer Cs l6 8b zinc-plated steel set x10	101	3043	Roulement 6205 2Rs / Bearing 6205 2Rs
	30047	Rondelle fraisée jeu x5 / Countersunk washer set x5	102	4402	Entretoise 36x28x72 / Spacer 36x28x72
59	21783	Goupille rect.8x20 jeu x10 / Pin rect.8x20 set x10	103	21746	Vis H M10x16 aczn jeu x10 / Screw H M10x16 zinc-plated steel set x10
60	21852	Vis CHC m8x20 jeu x10 / Screw CHC m8x20 set x10		4653	Rondelle frottement / Friction washer
	21685	Rondelle W8 jeu x10 / washer W8 set x10	104	23826	Bouchon obturation F181 jeu x4 / Blanking cap F181 set x4
61	10435	Cache couvercle / Cover cap	105	21775	Goupille G01 6x42 inox jeu x5/Stainless steel pin G01 6x42 set x5
62	21845	Vis C M5x10 inox jeu x10 / Stainless steel screw C M5x10 set x10	106	Voir S22	See S22/ Planétaire / Sun wheel
63	30048	Joint lèvres 32x45x6 jeu x5 / Lip seal 32x45x6 set x5	107	10994	Cache prise accessoires / Accessories hub cap
64	10434	Couvercle carter / Housing cover	108	28070	Ecrou Hu m10 AcZn (jeu x10)/Zinc-plated steel nut Hu M10 (set x10)
65	8709	Déflexeur graisse / Grease deflector	109	30051	Rondelle dent dd 10 jeu x10/Toothed washer 10 set x10
66	21653	Vis H 5x10 jeu x10 / Screw H 5x10 set x10	110	30052	Rondelle MV50 jeu x10 / Washer MV50 setx10
67	3053	Roulement 6305 2Rs / Bearing 6305 2rs	111	10993	Bouchon expansible / Expanding cap
68	21636	Clavette 5x5x30 2Br jeu x5 / Key 5x5x30 2Br set x5	112	21822	Vis H M10x35 AcZn jeu x10 / zinc-plated steel screw H M10x35 set x10
69	6747	Pignon arbre taille / Tapered pinion shaft	113	21795	Écrou Hu M4 inox jeu x10 / Stainless steel nut Hu M4 set x10
70	3047	Roulement 6303 2Rs1 / Bearing 6303 2rs1		21586	Rondelle dent 4 aczn jeu x10/Zinc-plated steel toothed washer 4 set x10
71	21528	Vis T Hc M6x16 jeu x10 / Screw T Hc M6x16 set x10	S15	22013	Prise accessoire H/Sav H sav accessories hub
	30047	Rondelle fraisée jeu x5 / Countersunk Washer set x5	S16	23162	Opercule équipe / Cover assembly
72	12013	Bague calage / Bracing ring	S17	23563	Ensemble joints PA/Set accessories hub seals
73	30049	Joint torique 47x3 jeu x5 / O-ring 47x3 set x5	S18	23575	Arbre prise accessoire H/H accessories hub shaft
74	21531	Vis h m8x20 inox jeu x10 / Stainless steel screw h m8x20 set x10	S19	23558	Couvercle carter équipe / Housing cover assembly
	21862	Rondelle flasque jeu x10 / Flange washer set x10	S20	11133	Arbre intermédiaire équipe / Intermediary shaft assembly
75	3053	Roulement 6305 2Rs / Bearing 6305 2Rs	S21	30053	Couronne ac équipe / Steel crown wheel assembly
76	6753	Entretoise inf pa 33,7x25,7x26 / Accessories hub lower spacer 33.7x25.7x26	S22	23567	Porte planétaire équipe / Sun wheel holder assembly
77	6201	Vis réducteur / Reducer worm	S23	30054	Arbre porte outil équipe / Tool holder shaft assembly
78	6752	Entretoise inf PA 36x28x11 / Accessories hub lower spacer 36x28x11	S24	21705	Arbre solaire équipe sun gear shaft assembly
79	6735	Roue intermédiaire / Intermediary cogwheel	S25	20555	Arbre porte outil cannelé équipe/Splined tool holder shaft assembly
80	12015	Entretoise inférieure / Lower spacer	S26	23555	Cache PA équipe/Accessories hub cover assembly
			S27	21709	Tête complète / Complete head

Vue éclatée mécanisme - Exploded view - Mechanism



Nomenclature variateur / Parts list - Variator

Зип Общепит

vsezip.ru

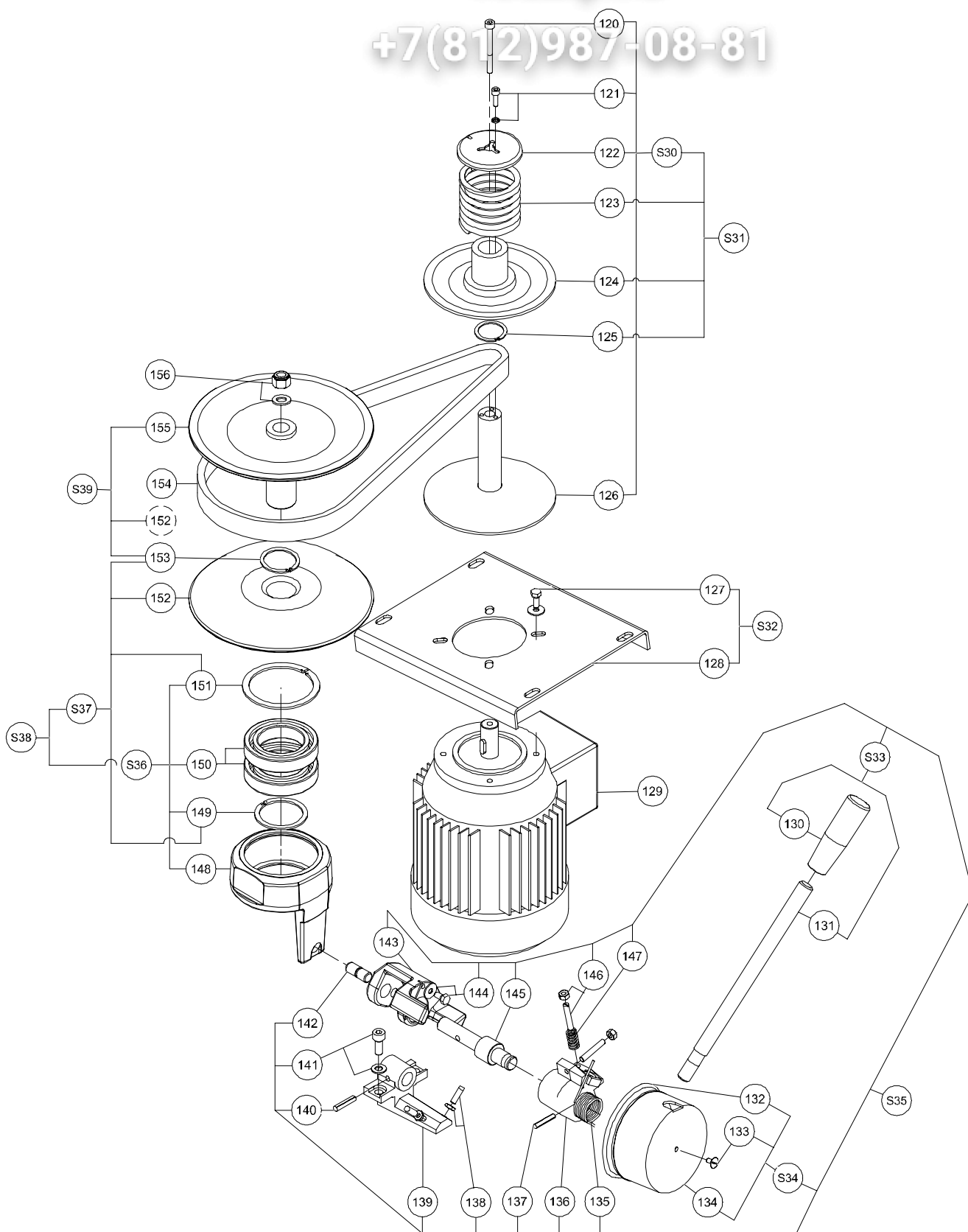
Rep. Item	Code Part N°	Désignation / Description
120	21756	Vis CHC M6x90 jeu x5 / Screw CHC M6x90 set x5
	26011	Rondelle W6 jeu x10 / Washer W6 set x10
121	28054	Vis H M5x20 inox jeu x10 / Stainless steel screw H M5x20 set x10
	21717	Rondelle Cs M5 jeu x10 / Washer Cs M5 set x10
122	4466	Coupelle butée ressort / Spring stop plate
123	4432	Ressort variation / Speed variation spring
124	23636	Flasque supérieur poulie mot / Motor pulley upper flange
125	21500	Circlips 42i jeu x10 / Circlip 42i set x10
126	voir S30	See S30 -Flasque moteur inf / Motor lower flange
127	21818	Vis H M6x12 inox jeu x10 / Screw H M6x12 stainless steel set x10
	21855	Rondelle Cs I6 AcZn jeu x10 / Zinc-plated steel washer Cs L6 set x10
128	15435	Support moteur / Motor support
129	11153	Moteur 3 220/380 50/60 / Motor 3 220/380 50/60
130	24237	Poignée / Handle
131	24532	Levier com variation / Speed variation control lever
132	21204	Cache / Cover
133	21506	Vis RI M4x8 inox jeu x10 / Stainless steel screw RI M4x8 set x10
134	voir S34	See S 34 - Capuchon / Cap
135	4435	Ressort antidérive / Backstop spring
136	4425	Support levier / Lever support
137	30057	Goupille g01 5x30 aczn jeu x10 / Zinc-plated steel pin G01 5x30 set x10
138	21934	Vis st fendue m6x20 in jeu x10 / Slotted screw St M6x20 in set x10
	21809	Ecrou hm6 jeu x10 nut hm6 set x10
139	4419	Butée stop
140	18688	Goupille g01 6x30 jeu x10 pin g01 6x30 set x10
141	21852	Vis chc m8x20 jeu x10 screw chc m8x20 set x10
	21685	Rondelle w8 jeu x10 washer w8 set x10
142	8349	Doigt baladeur sliding plunger
143	4417	Chape antidérive backstop yoke
144	30058	Vis H M6x12 ac 80 jeu x10 / Screw H M6x12 ac 80 set x10
	21855	Rondelle Cs I6 AcZn jeu x10 / Zinc-plated steel washer Cs L6 set x10
145	4427	Arbre antidérive / Backstop shaft
146	21917	Vis St fendue M6x35 jeu x5 / Slotted screw St M6x35 set x5
	21517	Ecrou Hu M6 inox jeu x10 / Stainless steel nut Hu M6 set x10
147	4436	Ressort maintien / Maintaining spring
148	17334	Baladeur / Sliding gear
149	21791	Circlips 50e jeu x10 / Circlip 50e set x10
150	4861	Roulement 6010 2Rs / Bearing 6010 2Rs
151	21790	Circlips 80i jeu x10 / Circlip 80i set x10
152	voir S37	See S37- Flasque inf poulie receptice / Driven pulley lower flange
153	21500	Circlips 42i jeu x10 / Circlip 42i set x10
154	4668	Courroie trap 1000 w 31,5 / V-belt 1000 w 31.5
155	21510	Ecrou frein M10 jeu x10 / Lock-nut M10 set x10
	21643	Rondelle 10x27 jeu x10 washer 10x27 set x10
S30	7279	Flasque inf moteur / Motor lower flange
S31	11142	Flasques moteurs équipe / Motor flanges assembly
S32	23568	Support mot équipé / Motor assembly support
S33	7276	Levier vitesse / Speed lever
S34	4497	Enjoliveur complet / Complete cover
S35	7280	Changement vitesse complet / Complete speed change
S36	12071	Baladeur équipé / Sliding gear assembly
S37	7285	Flasque inférieur réceptrice équipée / Driven lower flange assembly
S38	7528	Baladeur + flasque inférieur / Sliding gear + lower flange
S39	11141	Flasques receptrices équipées / Driven flanges assembly

Vue éclatée variateur - Exploded view - Variator

Зип Общепит

vsezip.ru

+7(812)987-08-81



Nomenclature structure / Parts list - Structure

Зип Общепит

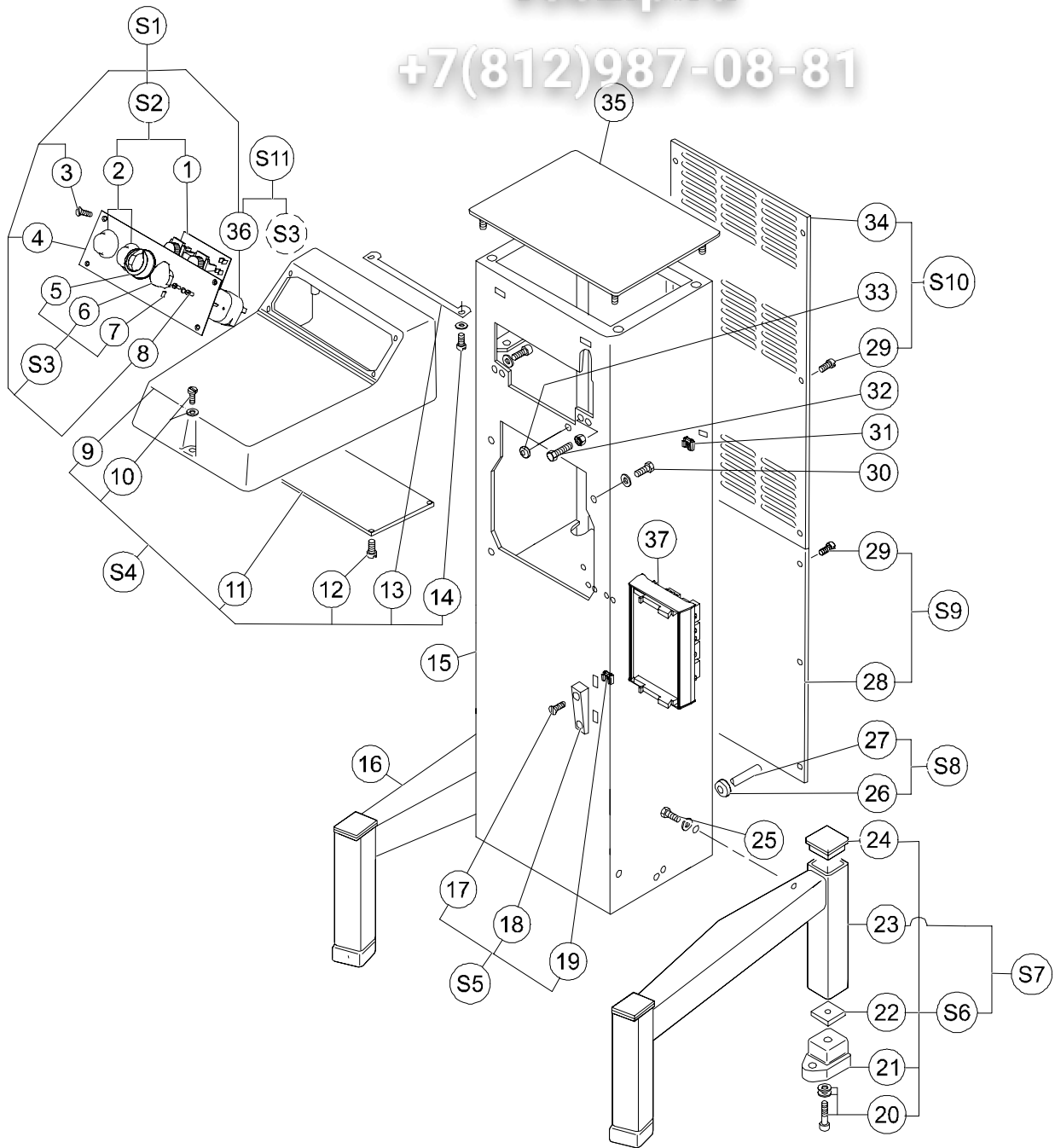
Rep. Item	Code Part N°	Désignation / Description			
			27	Voir S7	21x26x2 (set x 10)
			28	Voir S8	Cable alimentation / Power supply cable
1	Voir S2	Carte commande électrique / Electric control board			Tôle arrière inférieure peinte / Painted lower rear plate
2	24046	Kit boutons poussoirs ci / Push button pc kit	29	30022	Vis C1 M4x10 inox jeu x10 / Stainless steel screw C1 M4x10 set x10
3	21591	Vis Fb M4x10 inox jeu x10 / Stainless steel screw Fb M4x10 set x10	30	21746	Vis H M10x16 aczn jeu x10 / Zinc-plated steel screw H M10x16 set x10
4	23601	Plaque tableau bord std / Std control board plate		21859	Rondelle CsL10 aczn8b jeu x10 / Washer CsL10 8b zinc-plated steel set x10
5	28878	Habillage bouton / Button surround	31	21903	Ecrou cage M4 jeu x10 / Captive nut M4 set x10
6	28879	Corps bouton / Button body	32	21812	Vis H M8x35 inox jeu x10 / Stainless steel screw H M8x35 set x10
7	21507	Vis Chc M4x8 inox jeu x10 / Stainless steel screw Shc M4x8 set x10		21867	Rondelle CsZ8 AcZn jeu x10 / Zinc-plated steel washer CsZ8 set x10
8	21841	Vis C M4x8 inox jeu x10 / Stainless steel screw C M4x8 set x10		21905	Écrou Hu M8 inox jeu x10 / Stainless steel nut Hu M8 set x10
9	17358	Capot peint / Painted cover	33	24994	Passe fil+collier jeu grommet + collar set
10	21718	Vis CI M6x12 inox jeu x10 / Stainless steel screw CI M6x12 set x10	34	Voir S9	Tôle arrière supérieur upper rear plate
	21871	Rondelle Z6pe S4/8 jeu x10 / Washer Z6pe S4/8 set x10	35	30030	Tablette équipée top assembly
11	10442	Cloison capot / Cover wall	36	3487	Minuterie mécanique 15' / 15' mechanical timer
12	29175	Vis tôle M4x8 AcZn jeu x10 / Zinc-plated steel plate screw M4x8 set x10	37	23395	Carte puissance tri équipée / Three phase power board assembly
13	30020	Languette capot / Cover tab		23394	Carte puissance mono équipée / Single-phase power board assembly
14	21653	Vis H 5x10 jeu x10 / Screw H 5x10 set x10	S1	23570	Tableau bord équipé mc40 / Control board assembly mc40
	21717	Rondelle Cs M5 jeu x10 / Washer Cs M5 set x10	S2	23393	Carte commande équipée / Control board assembly
15	23557	Colonne ral1013 équipée 40l / Column ral1013 assembly 40l	S3	29295	Kit bouton minuterie / Timer button kit
16	12722	Pied gauche / Left foot	S4	11150	Capot équipe / Cover assembly
17	21638	Vis f90 6x30 jeu x10 / Screw f90 6x30 set x10	S5	28297	Cale biaise équipée jeu x4 / Tapered shim assembly set x4
18	12686	Cale biaise tapered shim	S6	23370	Patin équipé / Pad assembly
19	30019	Ecrou cage m6x2,6-3,5 jeu x10 / Captive nut M6x2.6-3.5 set x10	S7	12074	Pied droit équipé / Right foot assembly
20	21824	Vis h m8x50 ac80 jeu x10 / Screw H M8x50 Ac80 set x10		12075	Pied gauche équipé / Left foot assembly
	30052	Rondelle pied jeu x4 / Foot washer set x4	S8	23560	Câble alimentation mono équipé / Single phase power supply cable assembly
21	12692	Patin / Pad		23559	Câble alim tri équipé / Three phase power supply cable assembly
22	12695	Ecrou Bm30 / Nut Bm30	S9	23572	Tôle arrière inférieure / Lower rear plate
23	12723	Pied droit / Right foot	S10	23573	Tôle arrière supérieure machine / Tri three phase machine upper rear plate
24	23365	Bouchon carre pied jeu x10 / Foot square plug set x10		23574	Capot arrière supérieur machine mono / Single phase machine upper rear plate
25	21859	Rondelle cs 10 aczn8b jeu x10 / Washer Cs 10 8b zinc-plated steel set x10			
26	28223	Passe fil 21x26x2 (jeu x 10) / Grommet			

Vue éclatée structure / Exploded view Structure

Вит Общепит

vsezip.ru

+7(812)987-08-81



Nomenclature monte et baisse + sécurité / Parts list - raising land lowering + security

3100 Общепит

vsezip.ru

+7(812)987-0838

Rep. Item	Code Part N°	Désignation / Description	194	3144	Rondelle 50x30x6 caoutchouc / Rubber washer 50x30x6
160	4588	Ressort monte baisse / Raising lowering spring	195	30052	Forcelle jeu x10 / Washer set x10
161	4616	Axe biellette nickelée / Nickel-plated rod pin	196	21579	vis H M10x20 Ac80 jeu x10 / Screw H M10x20 Ac80 set x10
162	Voir S45	See S45 / Grande biellette gauche / Left large connecting rod		21632	Rondelle W10 jeu x10 / Washer W10 set x10
163	4528	Petite biellette / Small connecting rod	197	21682	Patin simple jeu x3 / Single pad set x3
164	18688	Goupille g01 6x30 jeu x10 / Pin g01 6x30 set x10	198	21750	Vis F M5x35 inox jeu x10 / Stainless steel screw F M5x35 set x10
165	21824	Vis H M8x50 ac80 jeu x10 / Screw H M8x50 ac80 set x10	199	28560	Ecran / Screen
166	Voir S46	See S46/Grande biellette droite / Right large connecting rod	200	18758	Cliquet / Catch
167	Voir S49	See S49/Support monte et baisse / Raising and lowering support	201	21298	Goulotte grand modèle / Large model chute
168	4329	Coussinet 16x18x15 / Bushing 16x18x15	202	21593	Vis RI M5x10 inox jeu x10 / Screw RI M5x10 stainless steel set x10
169	Voir S48	See S48/Levier monte baisse / Raising lowering lever	203	21611	Vis C 3x16 inox jeu x10 / Screw C 3x16 stainless steel set x10
170	24237	Poignée / Handle	204	29344	Pla / Pla
171	12975	Entretoise patin / Pad spacer	205	18759	Support relais / Relay support
	7008	Butée / Stop	206	21588	Rondelle M3 AcZn8b jeu x10 / Washer M3 8b zinc-plated steel set x10
172	4604	Coussinet / Bushing		21796	Ecrou Hu M3 inox jeu x10 / Stainless steel nut Hu M3 set x10
173	5116	Joint racleur 30x40x8 / Scraper seal 30x40x8	207	30064	Vis C M4x30 inox jeu x10 / Stainless steel screw C M4x30 set x10
174	18770	Chandelle droite / Right stand		21857	Rondelle M4 AcZn8b jeu x108 / B zinc-plated steel washer M4 set x10
175	4608	Bague blocage / Locking collar	208	18773	Contact position monte et baisse / Raise and lower position contact
176	21994	Butée caoutchouc jeu x3 / Rubber stop set x3	209	18765	Equerre rupteur circuit / Breaker bracket
177	Voir S57	See S57/Berceau / Cradle	210	21845	Vis C M5x10 inox Bm10 jeu x10 / Stainless steel screw C M5x10 Bm10 set x10
178	28990	Poignée verrouillage / Locking handle		21717	Rondelle Cs M5 jeu x10 / Washer Cs M5 set x10
179	21638	Vis F90 6x30 jeu x10 / Screw F90 6x30 set x10	S45	8048	Biellette grand model gauche équipée / Left large model connecting rod assembly
180	21940	Vis F M6x35 inox jeu x10 / Stainless steel screw F M6x35 set x10	S46	8049	Biellette grand model droite équipée / Right large model connecting rod assembly
181	28297	Cale biaise équipé jeu x4 / Tapered shim assembly set x4	S47	7535	Commande monte et baisse / Raising and lowering control
182	30060	Bouchon gpn 300 F2 jeu x10 / gpn 300 F2 cap set x10	S48	11143	Levier monte et baisse équipe / Raising and lowering lever assembly
183	12839	Verrou bol droit / Right bowl bolt	S49	11146	Support monte et baisse équipe / Raising and lowering support assembly
184	10503	Axe verrou droit / Right bolt spindle	S50	11145	Chandelle droit équipée / Right stand assembly
185	21826	Vis H M12x20 inox jeu x5 / Stainless steel screw H M12x20 set x5	S51	7594	Chandelle gauche équipée butée / Left stand assembly stop
	21672	Rondelle Cs I12 jeu x10 / Washer Cs I12 set x10	S52	11144	Chandelle gauche équipée / Left stand assembly
186	21905	Écrou Hu M8 inox jeu x10 / Stainless steel nut Hu M8 set x10	S53	12372	Berceau équipe / Cradle assembly
	21867	Rondelle CsZ8 AcZn jeu x10 / Zinc-plated steel washer CsZ8 set x10	S54	21702	Support détecteur équipé mc40 <0009 / Detector support assembly mc40 <0009
187	30061	Écrou Hu M8 embase crantée jeu x10 / Notched base nut Hu M8 set x10		11148	Sup détecteur équipé mc40 >0009 / Upper detector assembly mc40 >0009
188	6128	Pion bol / Bowl pin	S55	21700	Ecran fil équipe / Wire screen assembly
189	12599	Cuve 40l / 40l bowl	S56	21701	Equerre sécu monte et baisse équipée / Raising and lowering safety device bracket assembly
190	21906	Écrou Hu M8 inox pas gauche jeu x10 / Left-threaded stainless steel nut Hu M8 setx10	S57	30094	Berceau + bagues / Cradle + bushes
	21867	Rondelle CsZ8 AcZn jeu x10 / Zinc-plated steel washer csz8 set x10			
191	10502	Axe verrou gauche / Left bolt spindle			
192	12838	Verrou bol gauche / Left bowl bolt			
193	4587	Chandelle gauche / Left stand			

Vue éclatée monte et baisse + sécurité / Exploded view - raising land lowering + security

Зип Общепит

vsezip.ru

+7(812)987-08-81

