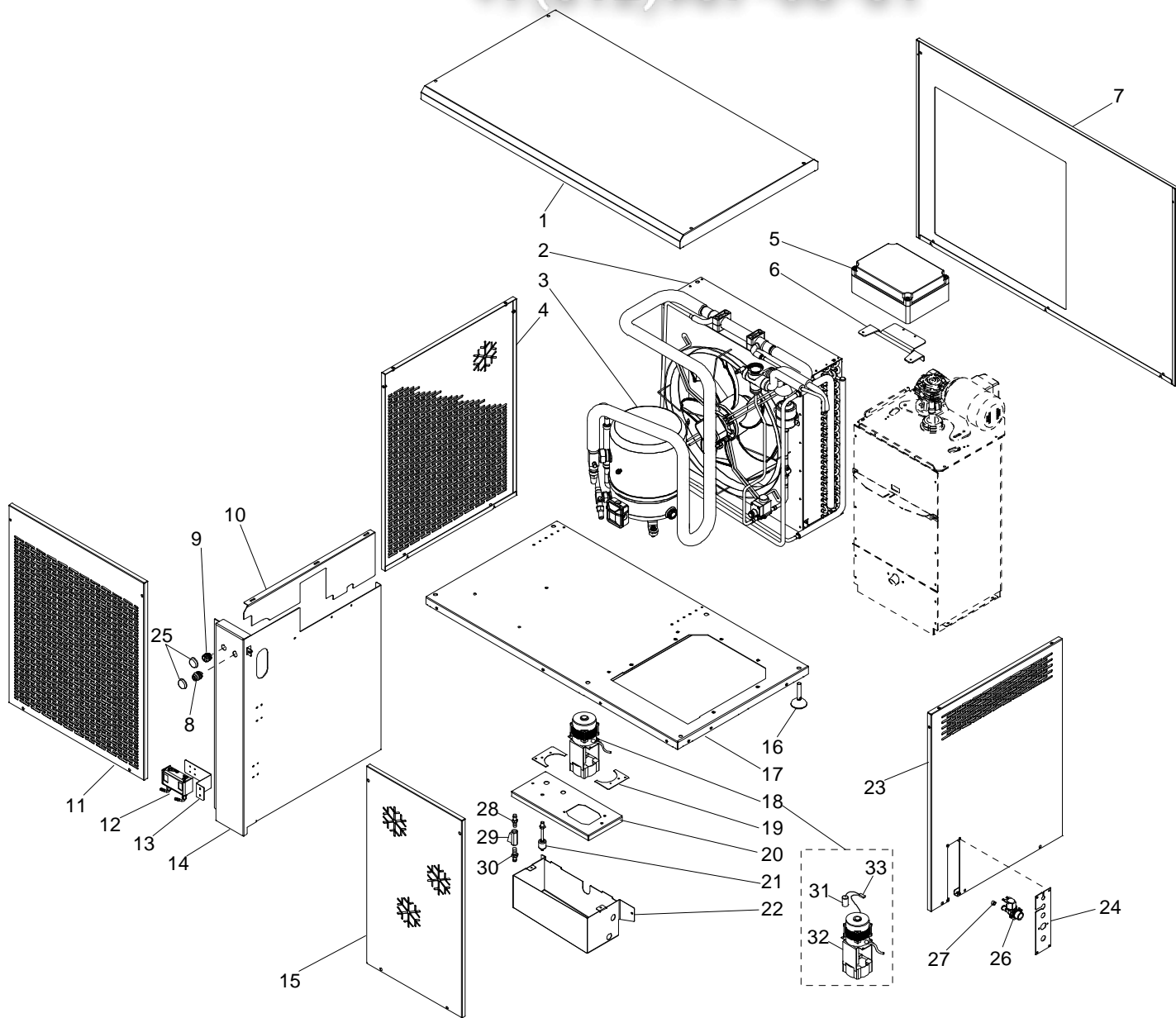


Зип Общепит

vsezip.ru

+7(812)987-08-81



Via del Vetraio, 36 Z.I. Roveri 2 - 40138 Bologna - Italy

Tel.: +39 051 530174 Fax: +39 051 535327 - P.I.: IT02696821202 - e-mail: laminerva@laminerva.it - v1.02.16

Зип Общепит

Pos. Pos.	Codice Code	Descrizione	Description
	1 8FG020108	COPERCHIO SUP.FIM1500 MOD.2015	TOP COVER FIM1500 MOD.2015
	2 2091F150	BATTERIA COND.AD ARIA FIM 1500	AIR CONDENSING BATTERY FIM 1500
	3 2091R310	COMPRESS.404A HP6,5 DANFOSS MTZ80	COMPRESSOR R404A HP6,5 3PH FIM900
	4 8FG150104	CARTER LATERALE SX FIM1500 MOD.2015	LEFT CARTER FIM1500 MOD.15
	5 21016028	IMPIANTO EL.FIM900 400/3/50 PLC	ELEC. BOX FIM900 3PH W/PLC
	6 8FG000118	SUPP.QUADRO ELET. FIM600 MOD.15 2IN	ELECTRIC BOX SUPP. PORT FIM 600 MOD.15
	7 8FG150106	CARTER POSTERIORE FIM1500 MOD.2015	BACK CARTER FIM1500 MOD.15
x	8 20803393	PULSANTE ARRESTO SPORGENTE LUM. RED	FLASHING PROJEC. STOP PUSH BUTTON
x	9 20803396	PULSANTE INSERZ.FILO GH.LUM.BIANCO	WHITE FLASHING PUSH-BUTTON FOR WIRE
	10 8FG150119	DIVISORIO SUP. FIM1500 MOD.2015	UPPER PARTITION FIM1500 MOD.15
	11 8FG150105	CARTER ANTERIORE SX FIM1500 2015	FRONT CARTER FIM1500 MOD.15
	12 26006204	PRESSOSTATO DOPPIO ALTA-BASSA	DOUBLE PRESSURE SWITCH HIGH/LOW
	13 8FG050110	STAFFA PRESSOSTATI FIM MOD.2015	SUPPORT PRESSURE SWITCH FIM 2015
	14 8FG150108	DIVISORIO FIM1500 MOD.2015	PARTITION FIM1500 MOD.15
	15 8FG150107	CARTER ANTERIORE DX FIM1500 2015	RIGHT FRONT CARTER FIM1500 MOD.15
x	16 23003066	PIEDE BASE M14	FOOT BASE M14 FOR FOOT C-E320
	17 8FG020101	BASE FIM 1500 SALDATA MOD.2015	BASE FIM1500 MOD.2015
	18 8FG0015A01	GRUPPO POMPA ACQUA FIM COMPLETO	WATER PUMP COMPLETE FIM
	19 8FG000107	FLANGIA FISSAGGIO POMPA PAPST	FLANGE PUMP FIXING
	20 8FG000185	COPERCHIO VASCH.ACQUA FIM MOD.2015	COVER WATER TANK FIM MOD.2015
x	21 26006311	LIVELLOSTATO IN SCAMBIO LM2CFPA100	WATER LEVEL SENSOR
	22 8FG000183	VASCHETTA ACQUA FIM MOD.2015	WATER TANK FIM MOD. 2015
	23 8FG150103	CARTER LATERALE DX FIM1500 MOD.2015	RIGHT CARTER FIM1500 MOD.15
	24 8FG000140	LAMIERA CONNETTORI FIM 2015	CONNECTORS PLATE FIM 2015
x	25 20803402	CAPPUCCIO PULSANTE SINGOLO GVZ	
x	26 26006305	ELETTROV.1IN.1US.A180ø3/4""M 24VAC"	ELECTROVALVE 1 IN. 1US A180ø
x	27 26006307	RIDUTTORE PRESS.PER VALV26006305 DG	PRESSURE REDUCING PILL
	28 20750153	RACC.PORTAGOMMA 3/8" TUBO 12 (INT)	HOSE CONNECTION 3/8"" 12"
	29 20750250	RUBINETTO PER PELAPATATE (COMMERC.)	COCK FOR POTATO-PEELER
	30 20750152	RACC.PORTAGOMMA 3/8"" TUBO 10 (INT)"	RUBBER HOSE COUPLING CCC 2601 C-71
x	31 20900146	CONDENSATORE - 1,5 æF 400V	CAPACITOR 1,5æF 400V
x	32 26005503	POMPA CENTR.IMM.230/50 48W 12,5L/1'	WATER PUMP 230/50 48W
	33 20860619	BLOCCHETTO A 4 VIE PORTA MASCHIO	BLOCCHETTO A 4 VIE PORTA MASCHIO

La X in distinta identifica un ricambio consigliato.
The X means that is a suggested part.



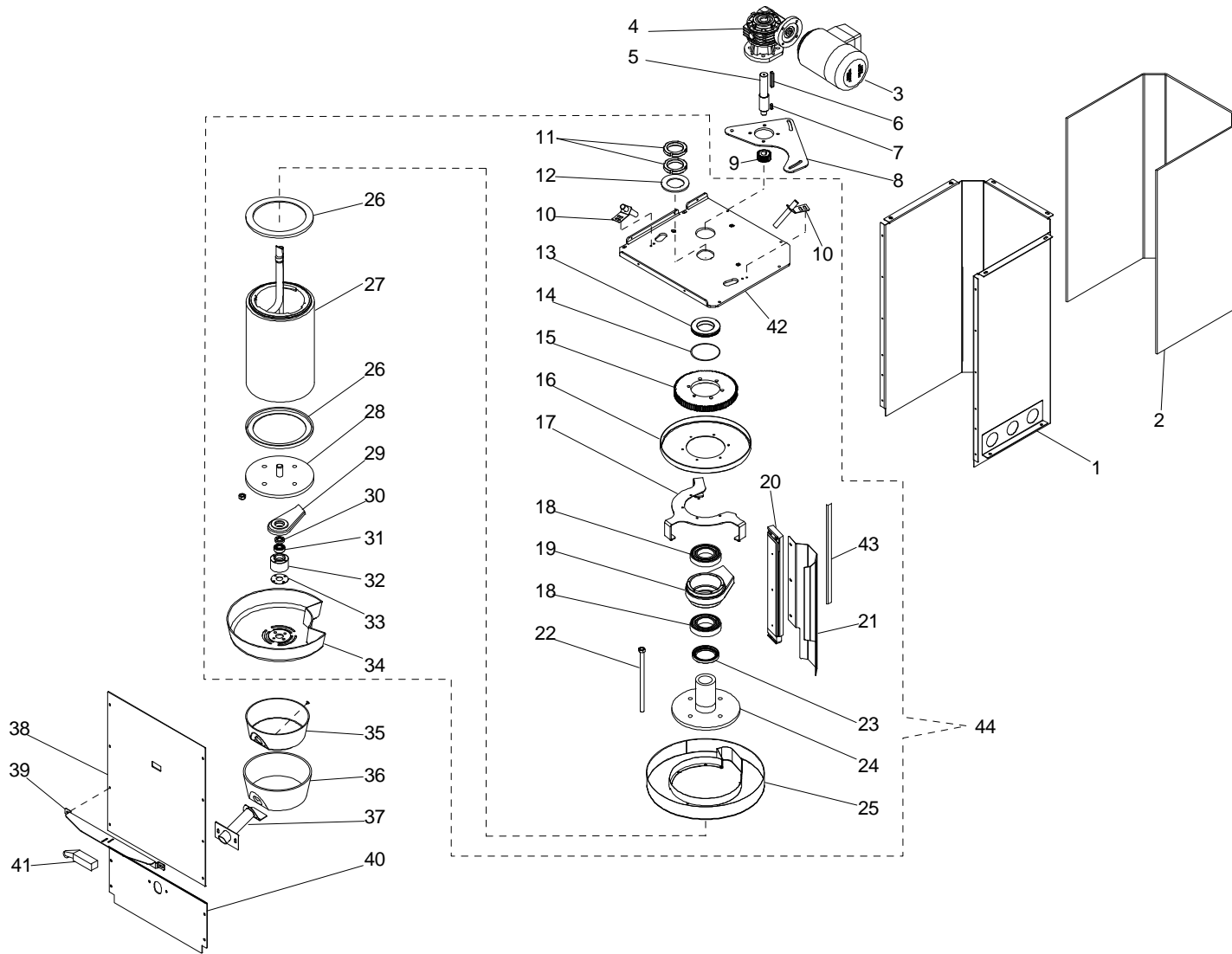
Via del Vetraio, 36 Z.I. Roveri 2 - 40138 Bologna - Italy

Tel.: +39 051 530174 Fax: +39 051 535327 - P.I.: IT02696821202 - e-mail: laminerva@laminerva.it - v1.02.16

Зип Общепит

vsezip.ru

+7(812)987-08-81



Via del Vetraio, 36 Z.I. Roveri 2 - 40138 Bologna - Italy

Tel.: +39 051 530174 Fax: +39 051 535327 - P.I.: IT02696821202 - e-mail: laminerva@laminerva.it -

v1.02.16

Pos. Pos.	Codice Code	Descrizione	Description	
1	8FG150187	TRAMOGGIA GHIAC.FIM1500 2015 SALD.	ICE TRAY FIM1500 MOD.15	
2	13001807	LASTRA ADESIVA ISOL.ELASTOMER.SP.6		
3	2157FG010	MOT.FIM/FIM-E-VINS 230/400-50/60HZ	MOTOR FIM 900 KW 5 400/3/50	
4	21590112	RIDUTT.GRAND.50 F1 R1-60 C-701	GEAR BOX 50 F1 R1-60 C-701	
5	8FG000122	ALBERO MOTORE FIM DA 400-A 1500	FIM MOTOR SHAFT FROM 400 TO 1500	
6	20500198	LINGUETTA INCASTRO C40 U6604 8X7 X60	TONGUE U6604 8 X 7 X 60	
7	20500168	LINGUETTA INCASTRO C40 U6604 6X6X20	WOODRUFF KEY C40 U6604 6X6X20	
8	8FG010111	FLANGIA SUP. RIDUTTORE MOD.2015	FLANGE SUPPORT GEARBOX MOD.2015	
9	8FG000094	INGRAN. Z=18 MOD.2 FIM900 NICHELATO	GEARS FIM	
10	8FG070072	TUBO CARICO ACQUA FIM 3000 SALD+SAB	LOADING WATER PIPE FIM3000	
11	20402110	GHIERA M55X2 KN INOX AISI 303	RING M55X2	
12	8FG000025	DISTANZIALE GHIERA FIM900	RING SPACER FIM900	
13	8FG000019	DISTANZIALE FIM900	SPACER FIM 900	
x	20710070	ANELLO OR3350 FIM (USA OR153)	O RING 3350	
15	8FG000021	INGRAN. Z=100 MOD.2 FIM900 NICHELCH	GEAR Z=100 FIM900	
16	8FG000028	VASCHETTA PROTEGGI INGR.FIM900	PAN	
17	8FG010081	SUPP.DISTR. ACQUA A CADUTA FIM	SUPPORT WATER DISTRIBUTOR FIM	
18	20706213	CUSC.RAD.RIG.6211 2RS 55-100-21	BEARING	
19	8FG000016	SUPPORTO SUPERIORE COLTELLO FIM	SUPERIOR KNIFE SUPPORT	
20	8FG020030	COLTELLO RASCHIATORE FIM1500 MOD.11	BLADE SCRAPER FIM 1500 MOD.11	
21	8FG020186	CONVOGL. GHIACCIO FIM1500-SERIE '15	ICE CONVEYOR FIM1500 MOD.2015	
22	8FG000057	ASTA COLLEGAMENTO EVAP.FIM1500	CONNECTIGN ROD EVAPORATOR FIM1500	
23	20716385	PARAOLIO 63X85X10 1 LABBRO FIM	OIL SEAL 63X85X10	
24	8FG000012	FLANGIA SUP.EVAP.FIM	UPPER FLANGE EVAPORATOR FIM	
x	25	8FG010031	DISTRIB.ACQUA CADUTA FIM SALD+SILIC	WATER DISTRIBUTOR
26	8FG000077	ANELLO DISTANZIALE CILINDRO FIM	RING CYLINDER SPACER FIM	
27	8FG000060	EVAPORATORE FIM1500 NIPLOY		
28	8FG000013	FLANGIA INF.EVAP.FIM	LOWER FLANGE EVAPORATOR FIM	
29	8FG000017	SUPPORTO INFERIORE COLTELLO FIM	INFERIOR KNIFE SUPPORT	
x	30	20711730	PARAOLIO 17X30X7 DOPPIO LABBRO NBR	REAR OIL SEAL 17X30X7
31	20706003	CUSC.RAD.RIG.6003 2RS 17-35-10	BEARING 2RS 17-35-10 6003	
32	8FG000018	BLOCCHETTO INF.USCITA ACQUA FIM900	INFERIOR BLOC	
33	8FG000080	ANELLO FISSAGGIO VASCHETTA	TANK FIXING RING	
x	34	8FG000023	VASCHETTA RECUPERO ACQUA FIM900	PLASTIC CASING
x	35	8FG000124	VASCA RACCOLTA ACQUA FIM 250 A 1500	WATER RECOVERY TRAY FIM 250 TO 1500
x	36	8FG010097	COIBENTAZIONE VASCHETTA FIM	TRAY INSULATION
37	8FG000170	TUBO SCARICO ACQUA FIM SAL+SAB 2015	WATER DRAIN PIPE FIM	
38	8FG150189	PANNELLO CHIUS.TRASP.FIM1500-MOD.15	TRANSPARENT PANNEL FIM1500 MOD.15	
39	8FG000190	ANGOLARE SUPP.MICRO FIM600 A 1500	ANGULAR SUPPORT MICROSWITCH FIM600	
40	8FG000188	CHIUS.ANT.TRAMOGGIA FIM MOD.2015	FRONT COVER HOPPER FIM MOD.2015	
x	41	20800860	INT.FCEN60947-5-1LEV+ROTIP65PG11	MEC.SWITCH.100+LEVER
42	8FG010110	LAMIERA SUPP.EVAP.FIM600-1500 '15	SUPPORT EVAPORATOR FIM600TO1500 '15	
43	8FG020029	RINFORZO COLTELLO FIM 1500	KNIFE REINFORCEMENT FIM 1500	
44	8FG150111	GRUPPO EVAPORATORE FIM 1500 MOD.'15	EVAPORATOR COMPL. FIM1500 MOD.15	

La X in distinta identifica un ricambio consigliato.
The X means that is a suggested part.



Via del Vetrαιο, 36 Z.I. Roveri 2 - 40138 Bologna - Italy

Tel.: +39 051 530174 Fax: +39 051 535327 - P.I.: IT02696821202 - e-mail: laminerva@laminerva.it -

v1.02.16