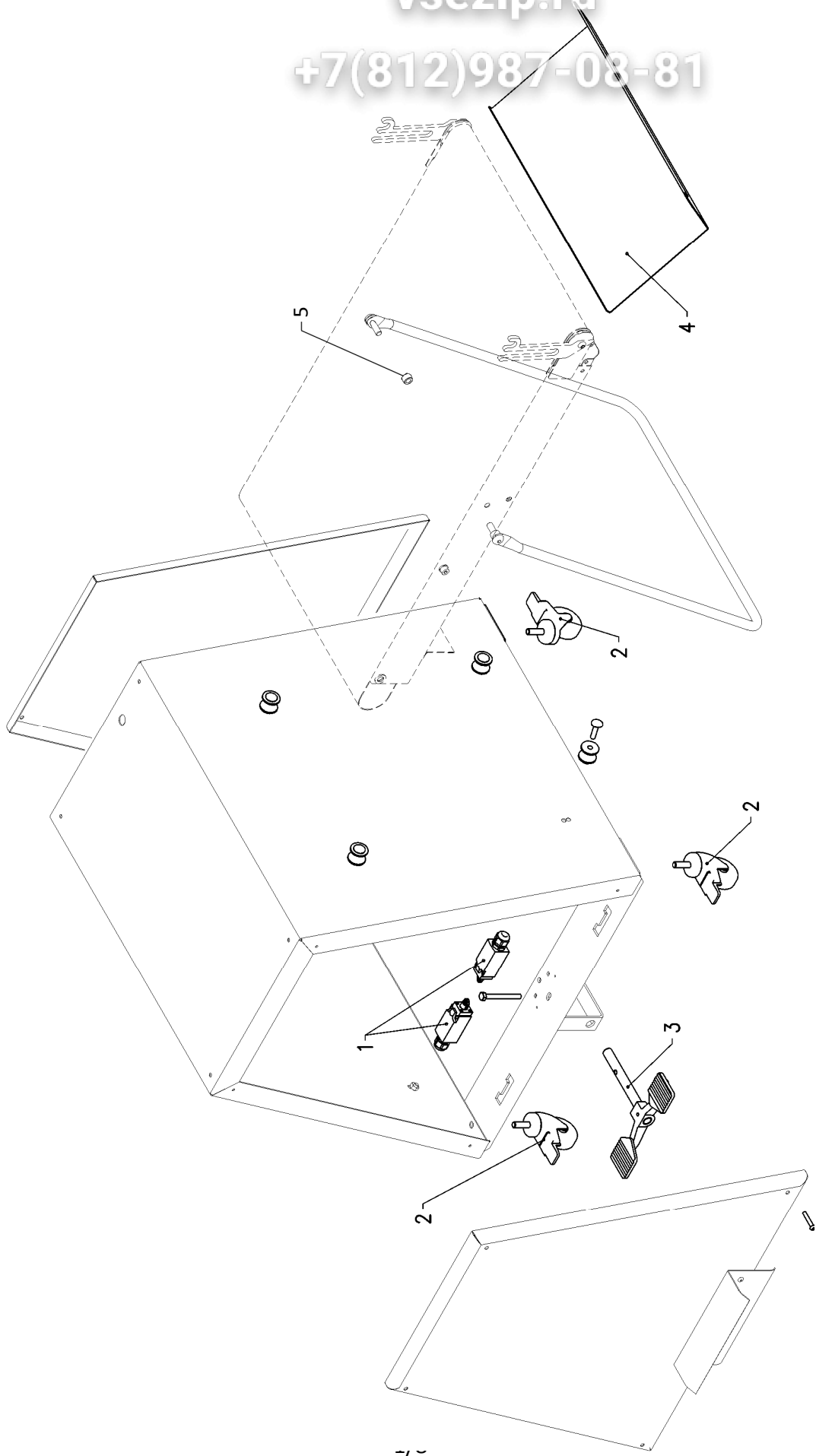


Sfogliatrice - Dough Sheeter	3M 06 ПИКАТО ELENCO PARTI DI RICAMBIO	ALLEGATO 1	
SH50B-60B- SH500-600	SPARE PARTS LIST	01/06/2016	Rev. A

vsezip.ru

+7(812)987-08-81



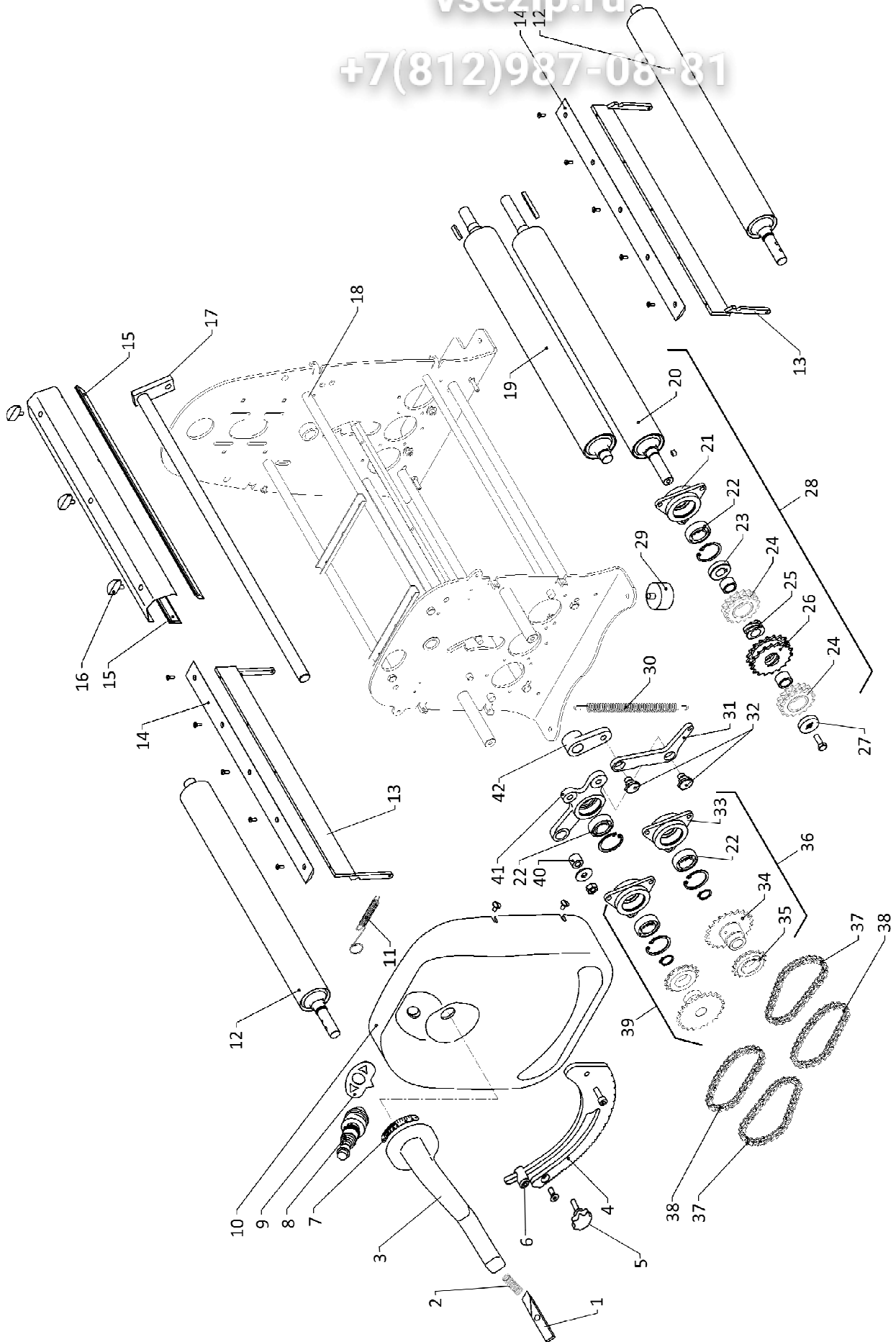
Sfogliatrice - <b>Dough Sheeter</b>	ELENCO PARTI DI RICAMBIO <b>SPARE PARTS LIST</b>	ALLEGATO1	
<b>SH50B-60B- SH500-600</b>		01/06/2016	Rev. A

vsezip.ru

POS.	<b>SH50B SH500</b>	<b>SH60B SH600</b>	DESCRIZIONE - DESCRIPTION
1	S00043	S00043	MICROINTERRUTTORE - <b>MICROSWITCH</b>
2	C00437	C00437	RUOTA CON FRENO - <b>WHEEL WITH BRAKE</b>
3	G00322	G00322	PEDALE INVERSIONE TAPPETI CON PERNO - <b>PEDAL CONTROL WITH SHAFT</b>
4	D01999	D02090	VASSOIO PASTA DX-SX - <b>R/L DOUGH TRAY</b>
5	D03729	D03729	DISTANZIALE - <b>SPACER</b>

vsezip.ru

+7(812)987-08-81

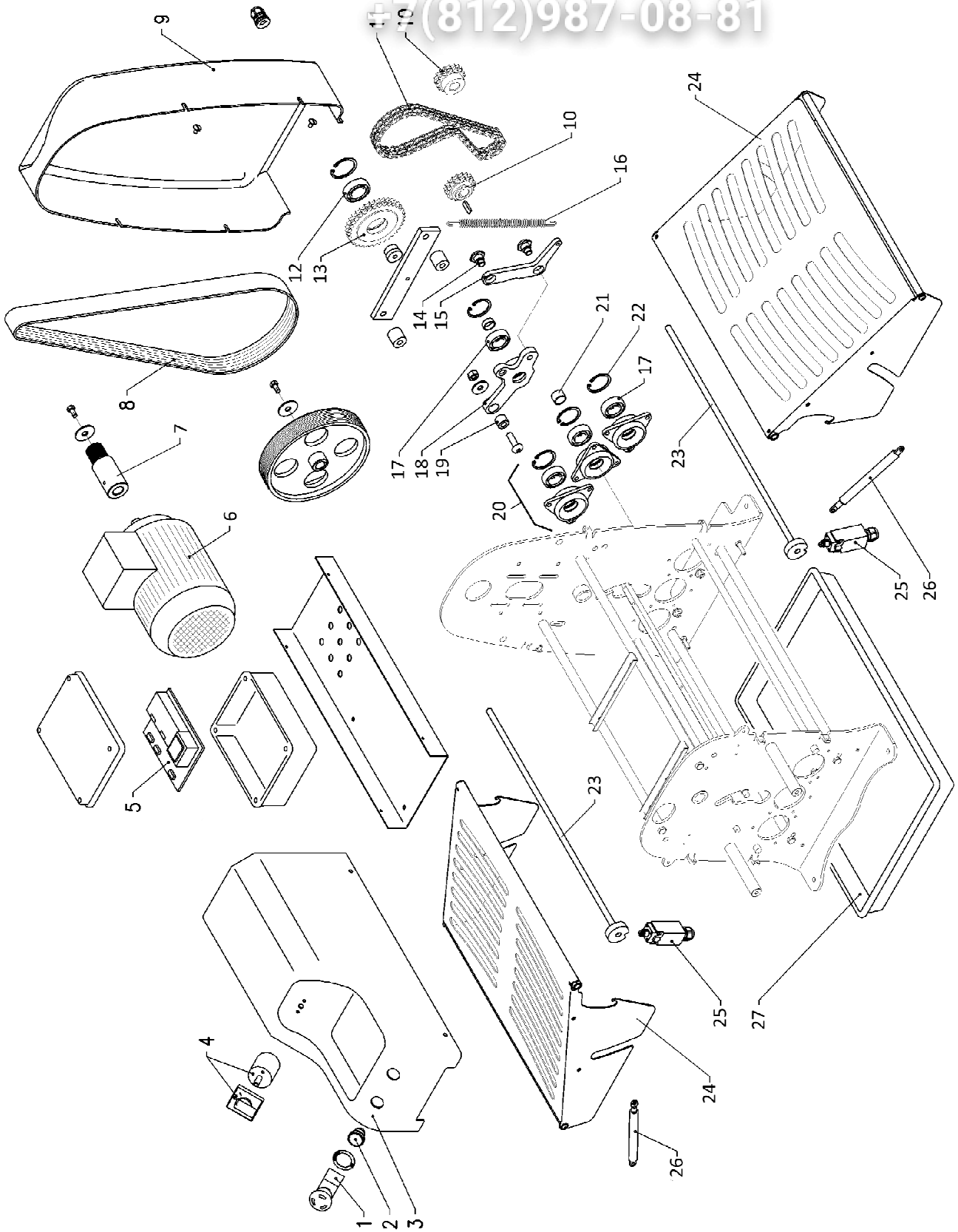


Sfogliatrice - Dough Sheeter	ELENCO PARTI RICAMBIO SPARE PARTS LIST	ALLEGATO 1	
SH50B-60B- SH500-600		01/06/2016	Rev. A

POS.	SH50B SH500	SH60B SH600	DESCRIZIONE - DESCRIPTION
1	D02001	D02001	DENTE PER MANIGLIA - HANDLE TOOTH
2	C00300	C00300	MOLLA IMPUGNATURA CO 26 - HANDLE SPRING CO 26
3	D01689	D01689	MANIGLIA ALLUMINIO - ALU. HANDLE
4	D01967	D01967	SELETTORE APERTURA CILINDRI - DOUGH THICKNESS RACK
5	C00065	C00065	VOLANTINO FINE CORSA - STOP KNOB
6	D02167	D02167	FERMO REGOLAZIONE SELETTORE - THICKNESS RACK STOPPER
7	S00069	S00069	ETICHETTA MILLIMETRATA - GRADUATED STICKER
8	C00225	C00225	JOY-STICK E CONTATTI- JOY-STICK AND CONTACTS
9	C00597	C00597	ADESIVO JOYSTICK - JOYSTICK LABEL
10	D00997	D00997	CARTER ANTERIORE - FRONT COVER
11	D01212	D01212	MOLLA RASCHIATORE - SCRAPER SPRING
12	D01992	D02070	CILINDRO TRAZIONE TAPPETO - BELT DRIVING ROLLER
13	D02023	D02023	SUPPORTO RASCHIATORE INF. - LOWER SCRAPER SUPPORT
14	D01988	D02095	RASCHIATORE INFERIORE DX/SX - R/L LOWER SCRAPER
15	D02036	D02096	RASCHIATORE SUPERIORE DX/SX - R-L UPPER SCRAPER
16	C00609	C00609	GALLETTO - WING NUT
17	D02032	D02032	ALBERO MANIGLIA - HANDLE SHAFT
18	D01994	D01994	DISTANZIALE SPALLE - SIDE SPACER
19	D01990	D02068	CILINDRO SUPERIORE - UPPER CYLINDER
20	D01991	D02069	CILINDRO INFERIORE - LOWER CYLINDER
21	D01983	D01983	FLANGIA - FLANGE
22	C00168	C00168	CUSCINETTO 6004 - BEARING 6004
23	D02004	D02004	BUSSOLA DISTANZIALE - BUSHING SPACER
24	D01980	D01980	CORONA DOPPIA z=16 3/8" - DOUBLE TOOTHED WHEEL
25	D01997	D01997	VITE QUADRA D.32X13 IN BRONZO - BRONZE TWIN-SCREW
26	D01996	D01996	CORONA DOPPIA Z=16 - DOUBLE TOOTHED WHEEL
27	D02006	D02006	BUSSOLA BLOCCAGGIO - END BUSHING
28	G00247	G00249	CILINDRO INF. COMPLETO - COMPLETE LOWER CYLINDER
29	C00050	C00050	PIEDINO GOMMA - RUBBER PAD
30	C00312	C00312	MOLLA TR 50 - SPRING TR50
31	D02030	D02030	BIELLA ANT. E POST. - FRONT AND BACK CONNECTING ROD
32	D01829	D01829	PERNO BIELLA - CONNECTING ROD PIN
33	D01983	D01983	FLANGIA - FLANGE
34	D01982	D01982	PIGNONE FILETTATO Z29 - THREADED PINION Z29
35	C00445	C00445	RUOTA LIBERA Z16 - FREE WHEEL Z16
36	G00224	G00225	CILINDRO TRAZIONE TAPPETO - BELT MOVING ROLLER
37	C00557	C00557	CATENA TRASMISSIONE 3/8" - TRANSMISSION CHAIN
38	C00558	C00558	CATENA RUOTA LIBERA 1/2"X1/8" - FREE WHEEL CHAIN
39	G00222	G00223	CILINDRO TRAZIONE TAPPETO SX - BELT DRIVING ROLLER SX
40	D01830	D01830	BUSSOLA BIELLA - CONNECTING ROD BUSH
41	D01978	D01978	BIELLA ANTERIORE - FRONT CONNECTING-ROD
42	D02029	D02029	BIELLA MANIGLIA - HANDLE CONNECTING ROD

vsezip.ru

+7(812)987-08-81



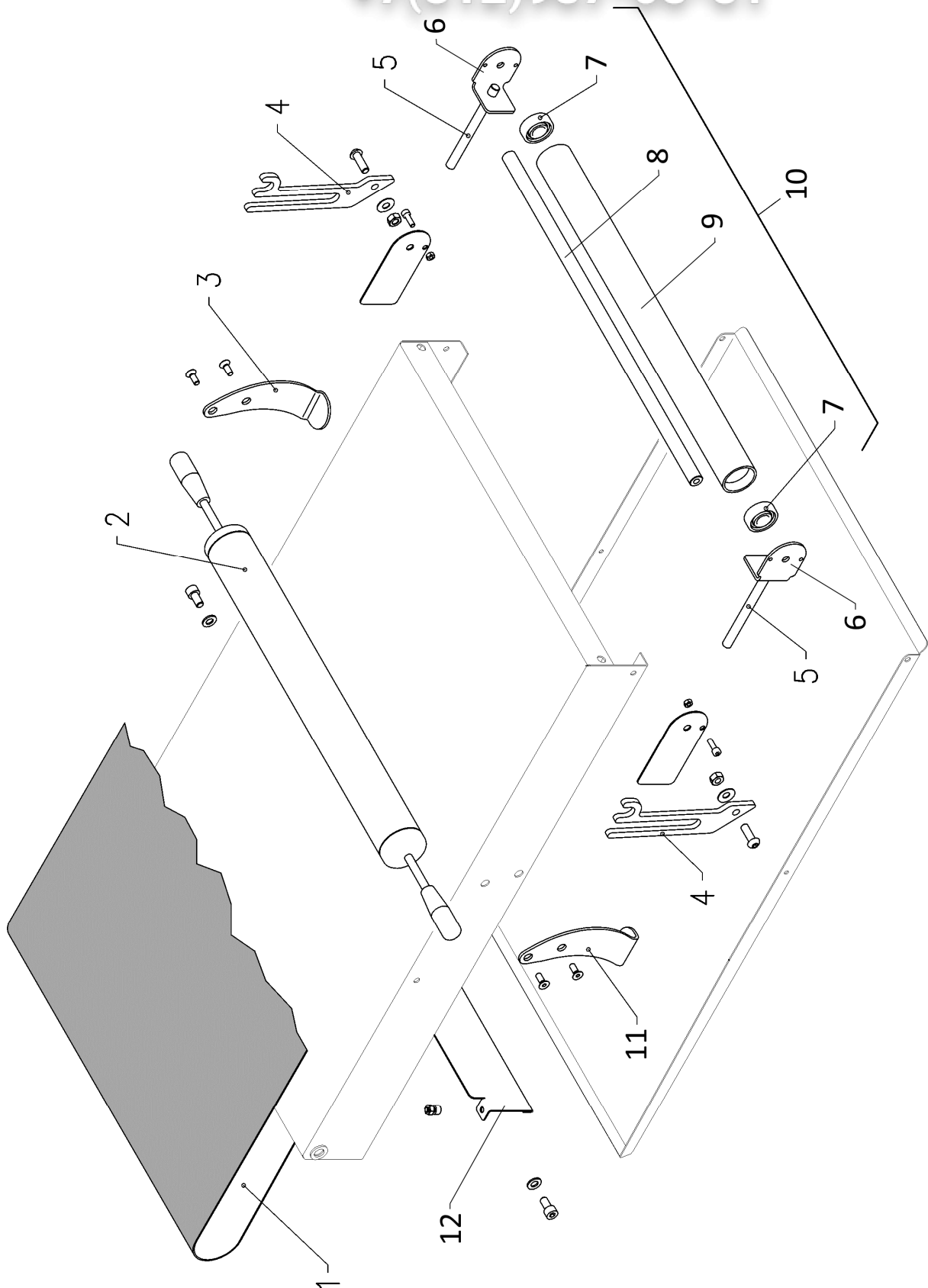
Sfogliatrice - <b>Dough Sheeter</b>	ELENCO PARTI DI RICAMBIO <b>SPARE PARTS LIST</b>	ALLEGATO 1	
<b>SH50B-60B- SH500-600</b>		01/06/2016	Rev. A

vsezip.ru

POS.	SH50B SH500	SH60B SH600	DESCRIZIONE - DESCRIPTION
1	S00055	S00055	PULSANTE DI EMERGENZA - <b>EMERGENCY BUTTON</b>
2	S00056	S00056	PULSANTE START - <b>START BUTTON</b>
3	D00991	D00952	CARTER SUPERIORE – <b>UPPER COVER</b>
4	C00223	C00223	INTERRUTTORE GENERALE - <b>MAIN SWITCH</b>
5	S00062	S00062	SCHEDA ELETTRICA 230/400 3PH - <b>ELECTRIC BOARD 230/400 3PH</b>
6	C00331	C00331	MOTORE 0.55KW - <b>MOTOR</b>
7	D01995	D01995	PULEGGIA MOTORE - <b>MOTOR PULLEY</b>
8	C00142	C00142	CINGHIA - <b>BELT</b>
9	D00996	D00996	CARTER POSTERIORE – <b>BACK COVER</b>
10	D01981	D01981	PIGNONE Z17 – <b>PINION Z17</b>
11	C00559	C00559	CATENA DOPPIA 3/8" - <b>DOUBLE CHAIN 3/8"</b>
12	C00169	C00169	CUSCINETTO 6005 – <b>BEARING 6005</b>
13	D01762	D01762	PIGNONE Z35 – <b>PINION Z35</b>
14	D01829	D01829	PERNO BIELLA – <b>CONNECTING ROD PIN</b>
15	D02030	D02030	BIELLA ANT. E POST.– <b>FRONT AND BACK CONNECTING ROD</b>
16	C00312	C00312	MOLLA TR 50 - <b>SPRING TR 50</b>
17	C00168	C00168	CUSCINETTO 6004 – <b>BEARING 6004</b>
18	D01979	D01979	BIELLA POSTERIORE – <b>BACK CONNECTING-ROD</b>
19	D01830	D01830	BUSSOLA BIELLA – <b>CONNECTING ROD BUSH</b>
20	G00248	G00248	SUPPORTO CUSCINETTO – <b>BEARING SUPPORT</b>
21	D02042	D02042	DISTANZIALE INGRANAGGIO CILINDRO - <b>UPPER CYLINDER GEAR SPACER</b>
22	C00011	C00011	ANELLO SEEGER D.42 UNI 7437 - <b>SEEGER RING D.42 UNI 7437</b>
23	D02045	D02098	ASTA RIPARO - <b>SAFETY GRID ROD</b>
24	D03724	D02064	PROTEZIONE DX-SX CILINDRI - <b>R-L DAFETY GRID</b>
25	S00043	S00043	MICROINTERRUTTORE - <b>MICROSWITCH</b>
26	C00298	C00298	MOLLA A GAS 5626513 – <b>GAS SPRING 5626513</b>
27	C00103	C00104	CASSETTO PORTA FARINA – <b>FLOUR TRAY</b>

vsezip.ru

+7(812)987-08-81



Sfogliatrice - <b>Dough Sheeter</b>	ELENCO PARTI RICAMBIO <b>SPARE PARTS LIST</b>	ALLEGATO1	
<b>SH50B-60B- SH500-600</b>		01/06/2016	Rev. A

vsezip.ru

POS.	SH50B SH500	SH60B SH600	DESCRIZIONE - DESCRIPTION
1	S00285	-	TAPPETO 700 mm - <b>BELT</b>
1	S00287	-	TAPPETO 800 mm - <b>BELT</b>
1	S00288	-	TAPPETO 900 mm - <b>BELT</b>
1	S00293	S00295	TAPPETO 1000 mm - <b>BELT</b>
1	S00299	S00301	TAPPETO 1200 mm - <b>BELT</b>
1	-	S00306	TAPPETO 1400 mm - <b>BELT</b>
2	G00272	G00274	MATTARELLO – <b>REELER</b>
3	D02061	D02061	SUPPORTO PIANO SX - <b>LEFT TABLE SUPPORT</b>
4	D01831	D01831	SUPPORTO MATTARELLO - <b>ROLLING PIN SUPPORT</b>
5	D02007	D02007	TIRANTE TENDITAPPETO – <b>BELT TIGHTNING SCREW</b>
6	D01984	D01984	SUPPORTO RULLO RINVIO TAPPETO - <b>BELT ROLLER SUPPORT</b>
7	C00174	C00174	CUSCINETTO 6202 – <b>BEARING 6202</b>
8	D02024	D02085	ALBERO RULLO RINVIO - <b>RETURN ROLLER SHAFT</b>
9	D02038	D02094	RULLO TENDITAPPETO - <b>BELT TIGHTNING ROLLER</b>
10	G00269	G00271	RULLO TENDI TAPPETO COMPLETO – <b>COMPLETE BELT TIGHTENER ROLLER</b>
11	D02060	D02060	SUPPORTO PIANO DX - <b>RIGHT TABLE SUPPORT</b>
12	D03413	-	RIPARO SOTTOPIANO – <b>UNDERTABLE COVER</b>