

Зип Общепит

vsezip.ru

MIWE MGT II
+7 (812) 987-08-81

>AS / DS <

Руководство по эксплуатации

Версия 1.1

Данный документ был составлен с большой точностью и проверен на соответствие его с описанной хлебопекарной установкой. Тем не менее, нельзя полностью исключить расхождения или ошибки. Издатель (фирма "MIWE Michael Wenz GmbH") не может взять на себя ни юридической ответственности, ни какой-либо другой ответственности за неправильные данные и последствия этого. Право на технические и оптические изменения сохраняется.

Зип Общепит
vsezip.ru
+7(812)987-08-81

MIWE Michael Wenz GmbH
Производство пекарных печей + хлебопекарное
оборудование

Почтовый адрес: Почтовый ящик 20, D-97448 Arnstein

Адрес фирмы: Michael-Wenz-Str. 2-10, D-97450 Arnstein
Тел. +049 09363-68-0 / Факс 09363-68-400

Зип Общепит

Содержание:

vsezip.ru

+7(812)987-08-81

- 1. Важные общие указания**
- 2. Техническое описание и размерные чертежи**
- 3. Монтажная инструкция для последующей установки MIWE MGT II >DS< в имеющиеся расстойные камеры**
- 4. Монтажная инструкция для последующей установки MIWE MGT II >AS< в имеющиеся расстойные камеры**
- 5. Монтажные работы и запуск в эксплуатацию**
- 6. Инструкция по уходу и техобслуживанию**
- 7. Перечни запасных частей**

Приложение

Сертификат соответствия стандартам ЕС

Зип Общепит

vsezip.ru

+7(812)987-08-81

Для установки и эксплуатации кондиционера расстойной камеры соблюдать в обязательном порядке международные, национальные и региональные инструкции!

1. Важные общие указания по обслуживанию, по профилактическим и ремонтно-восстановительным работам на расстойной камере с кондиционером MIWE MGT.

Данные инструкции должны соблюдаться в обязательном порядке.

- 1.1 Данную расстойную камеру разрешается использовать только для расстойки хлебобулочных изделий. Ее использование в иных целях не допускается без специального разрешения изготовителя.
- 1.2 Агрегат MIWE MGT может эксплуатироваться только прошедшим инструктаж персоналом. Этот инструктаж должен проводиться регулярно через определенные периоды времени на основании руководств по эксплуатации.
- 1.3 Лица, не имеющие специального разрешения на работу с расстойной камерой, не должны допускаться к расстойной камере. Желательно проведение внутри-производственных целевых инструктажей.
- 1.4 Перед каждым включением MIWE MGT проверять:
 - все ли элементы облицовки установлены надлежащим образом,
 - все ли агрегаты находятся в безупречном состоянии (отсутствие повреждений вследствие внешних воздействий)
 - нет ли в расстойной камере посторонних предметов и живых существ.При отсутствии надлежащих условий, включать MIWE MGT запрещается. В этом случае немедленно поставить в известность ответственных специалистов.
- 1.5 По окончании ежедневной работы обесточить MIWE MGT главным выключателем заказчика (главный выключатель выкл.) и закрыть запорный кран водопровода
- 1.6 Ремонтно-восстановительные работы должны выполняться только специалистами. Этим специалистам должны быть известны технические нормы и соответствующие общие и действующие на данном предприятии инструкции; они обязаны иметь для этого, если предписывается или положено, соответствующий допуск.
- 1.7 Перед началом профилактических и ремонтно-восстановительных работ обесточить MIWE MGT (главный выключатель заказчика выкл.).
При проведении ремонтных и профилактических работ обеспечить защиту главного выключателя от несанкционированного включения.
- 1.8 По окончании профилактических и ремонтных работ выполнить вновь все меры по безопасности, отмененные или ограниченные в связи с данными работами
В частности, к этому относится: все ли элементы облицовки установлены на MIWE MGT надлежащим образом?
- 1.9 Если не все меры безопасности выполнены надлежащим образом, включать MIWE MGT не разрешается. В данном случае обратиться к ответственным специалистам.

2. Техническое описание кондиционера расстойной камеры MIWE MGT II

Наружные размеры:	длина 685 мм x ширина 515 мм x высота 215 мм
Подсоединение к сети водоснабжения:	подсоединить медную трубу d = 10 x 1 перед грязеуловителем. необходимое давление воды 1,5 - 6 бар.
Подсоединение электропитания:	3-фазный ток 400V 3N 50Hz
Питающий провод:	кабель 5,6 kW - NYM 5 x 2,5 mm ² – токовая защита 3 x 20 A В питающий провод заказчиком должен быть установлен главный выключатель (аварийный выключатель VDE 0113). В обязательном порядке соблюдать меры защиты согласно инструкции соответствующего предприятия электроснабжения и соответствующие инструкции VDE (Союза немец. электротехников)!
Пароагрегат:	потребляемая мощность 2900 W паропроизводительность до 3,3 kg/h, бесступенчатая гидростатическая регулировка влажности, оснащен лампой рабочего режима, индикатором и регулятором, магнитным клапаном, защитным настилом и соединением для переливной трубы.
Система обогрева:	потребляемая мощность 2500 W бесступенчатая термостатическая регулировка температуры, оснащена лампой рабочего режима, индикатором и регулятором; трубчатые нагревательные элементы защищены защитным тепловым реле.
Циркуляция воздуха:	потребляемая мощность 70 W Благодаря специальному вентилятору хорошая циркуляция.

Для бесперебойной работы агрегата и для облегчения ухода за ним мы рекомендуем использование установки для умягчения воды.

Заданные значения для планировки кондиционера расстойной камеры MIWE MGT
При превышении одного или нескольких заданных значений для установки MIWE MGT необходимо использовать кондиционер MIWE modul.

Объем расстойной камеры в свету:	8 m ³
Глубина расстойной камеры в свету:	2,5 m
Высота расстойной камеры в свету:	2,3 m
Наружный размер ширины расстойной камеры:	1,75 m

В проходных расстойных камерах ввиду повышенной потребляемой мощности должен всегда использоваться кондиционер MIWE modul.

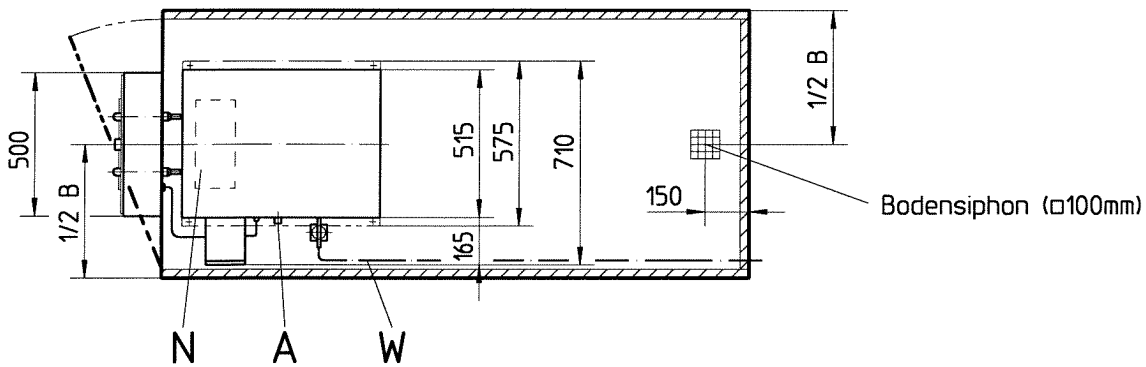
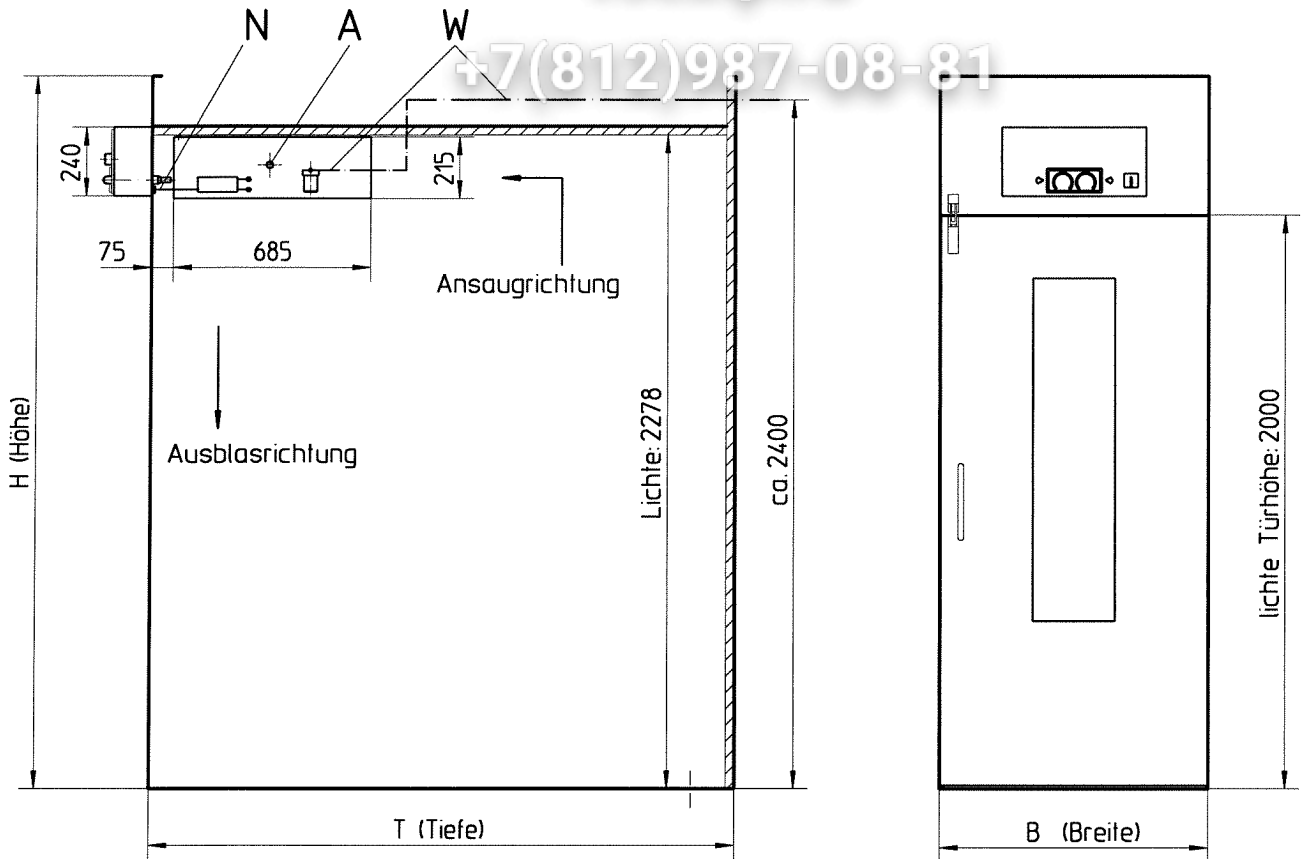
Gärraum-Klimagerät MIWE MGT II 'AS'

Зип Обществит

vsezip.ru

+7(812)987-08-81

Weitergabe sowie Vervielfältigung dieser Unterlage, Verwertung und Mitteilung ihres Inhalts nicht gestattet, soweit nicht ausdrücklich zugestanden. Zuwiderhandlungen verpflichten zu Schadensersatz. Alle Rechte für den Fall der Patenterteilung oder Gebrauchsmuster-Eintragung vorbehalten.



- N** Stromanschluß 400V, 3N, 50Hz, 5x2.5mm²
 -Anschlußleitung: 5.6kW
 -Absicherung: 3x20A
 -In die Zuleitung ist bauseits ein Hauptschalter (allpoliger Trennschalter) einzubauen
- A** Wasserablauf 1/2"-Schlauch (mit Gefälle verlegen!)
- W** Wasserzulauf Kupferrohr \varnothing 10x1

-B/T/H wird jeweils nach Wunsch und Auftrag ausgeführt!

Anderung zur Weiterentwicklung vorbehalten!

Maßstab	1:25
Freig-Stad	2
Datum	12.11.95
Geprüft	31.12.00
Freigegeben	31.12.00
Name	Stienfeld
Verteiler:	VE.1 VT.1 TB.1
Bearbeiter	TB-MIWE
Geprüft	TB-MIWE
Freigegeben	TB-MIWE

Michael Wenz GmbH · 97450 Arnstein · Telefon (0 93 63) 68-0 · Fax (0 93 63) 68 400

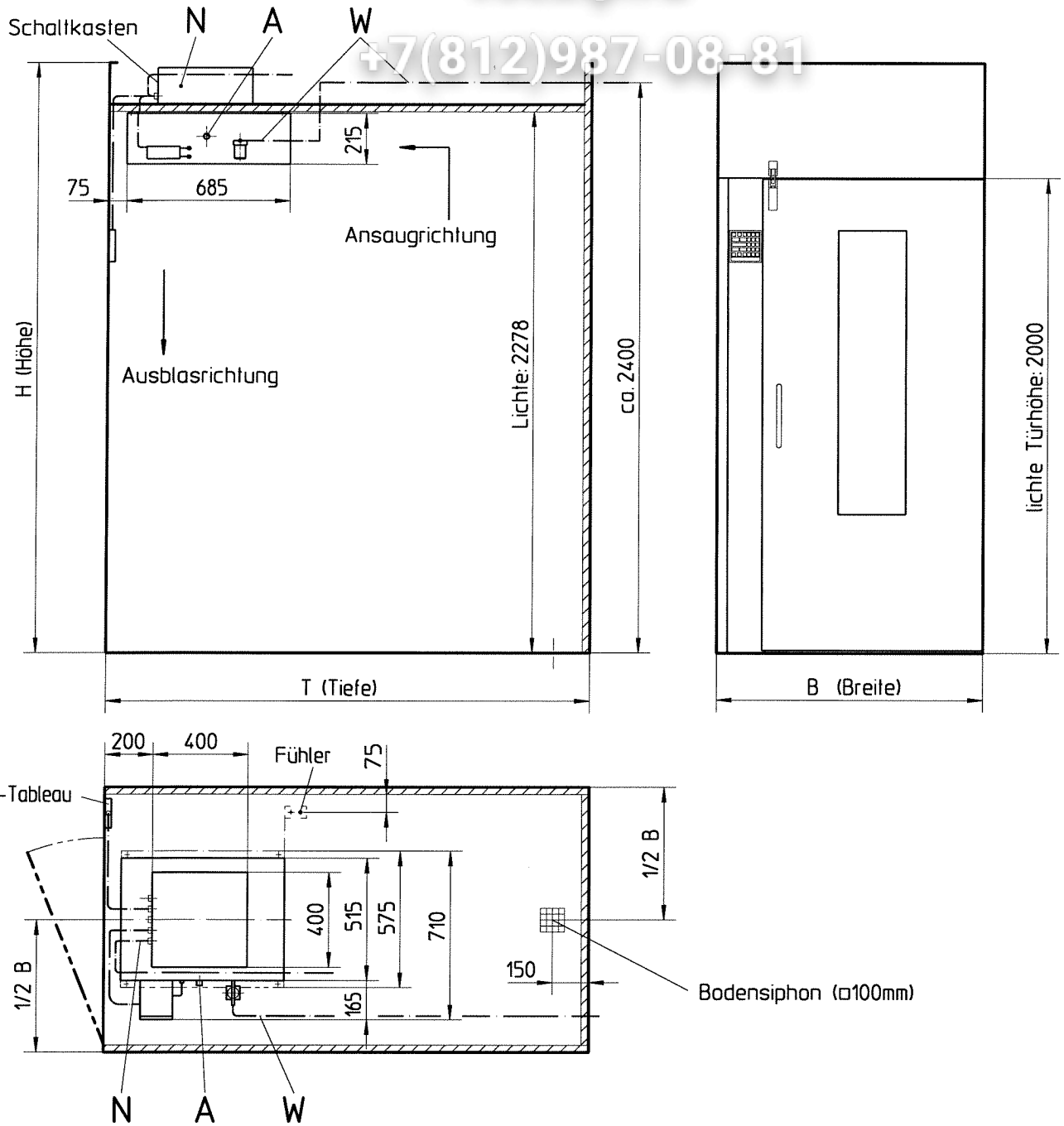
MIWE
Michael Wenz GmbH

Gärraum-Klimagerät MIWE MGT II 'DS'

mit Bodensäure

+7(812)987-08-81

Weitergabe sowie Vervielfältigung dieser Unterlage, Verwertung und Mitteilung ihres Inhalts nicht gestattet, soweit nicht ausdrücklich zugestanden. Zuwiderhandlungen verpflichten zu Schadensersatz. Alle Rechte für den Fall der Patenterteilung oder Gebrauchsmuster-Eintragung vorbehalten.



- N Stromanschluß 400V, 3N, 50Hz, 5x2.5mm²
 -Anschlußleitung: 5,6kW
 -Absicherung: 3x20A
 -In die Zuleitung ist bauseits ein Hauptschalter (allpoliger Trennschalter) einzubauen
- A Wasserablauf 1/2"-Schlauch (mit Gefälle verlegen!)
- W Wasserzulauf Kupferrohr \varnothing 10x1

-B/T/H wird jeweils nach Wunsch und Auftrag ausgeführt!

Anderung zur Weiterentwicklung vorbehalten!

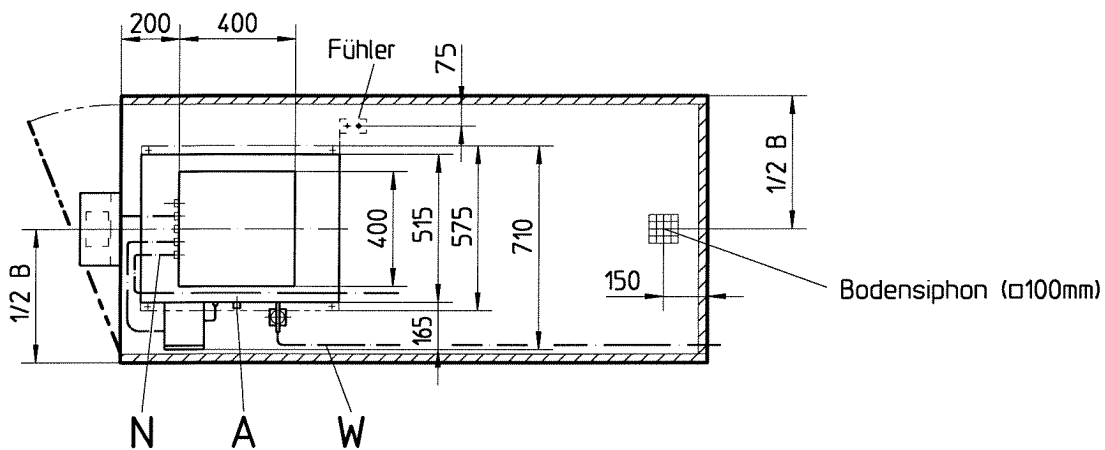
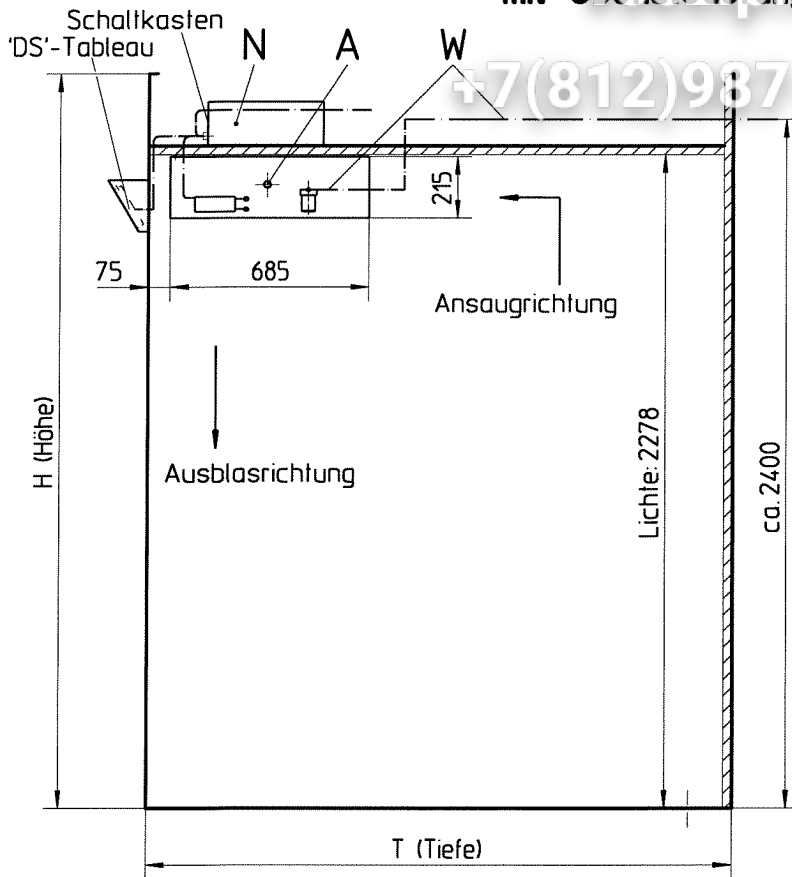
Datum	15.07.96	Name	Steinfeld
Bearbeiter	31.12.00	Freig-Stab	2
Geprüft	31.12.00	Freigegeben	
Verteiler:	VE:1 VT:1 TB:1		

Gärraum-Klimagerät MIWE MGT II 'DS'

mit Obersteuerung

+7(812)987-08-81

Weitergabe sowie Vervielfältigung dieser Unterlage, Verwertung und Mitteilung ihres Inhalts nicht gestattet, soweit nicht ausdrücklich zugestanden. Zuwiderhandlungen verpflichten zu Schadenersatz. Alle Rechte für den Fall der Patenterteilung oder Gebrauchsmuster-Eintragung vorbehalten.



- N Stromanschluß 400V, 3N, 50Hz, 5x2.5mm²
 -Anschlußleitung: 5.6kW
 -Absicherung: 3x20A
 -In die Zuleitung ist bauseits ein Hauptschalter (allpoliger Trennschalter) einzubauen
- A Wasserablauf 1/2"-Schlauch (mit Gefälle verlegen!)
- W Wasserzulauf Kupferrohr $\varnothing 10 \times 1$

-B/T/H wird jeweils nach Wunsch und Auftrag ausgeführt!

Anderung zur Weiterentwicklung vorbehalten!

Datum	15.07.96	Name	Stienfeld	Maßstab	1:25
Bearbeiter	31.12.00		TB-MiWE	Freig-Stal	2
Geprüft	31.12.00		TB-MiWE		
Freigegeben					

Michael Wenz GmbH · 97450 Arnstein · Telefon (0 93 63) 68-0 · Fax (0 93 63) 68 400

MIWE
Michael Wenz GmbH

- 3. Монтажная инструкция для последующей установки MIWE MGT II >DS< в имеющиеся расстойные камеры**
- 3.1** Просверлить отверстие для прокладки кабеля, а также отверстие М4 под крепление коробки управления по чертежу № 050745.00 в лицевой панели над дверью. Ввернуть винты с плоской головкой М4х10 снизу до 2 мм. Подсоединить соединительный кабель к пульту обслуживания и ввести кабель с кабельным наконечником КТ16 через отверстие 25,5 в лицевой панели расстойной камеры. Уплотнить кабель в кабельном наконечнике силиконовым герметиком. Вставить коробку управления в два нижних винта и закрепить винтами сверху на лицевой панели расстойной камеры.
- 3.2** Затем наметить и просверлить крепежные отверстия для кондиционера расстойной камеры. Расстояние от лицевой панели расстойной камеры до кондиционера расстойной камеры должно быть прим. 75 мм.

Для закрепления кондиционера расстойной камеры на изолирующей крышке мы рекомендуем:

вставить винты с 6-гранной головкой М8х45, вкл. шайбы DIN 9021 из нержавеющей стали сверху через крышку и законтрить их шестигранной гайкой М8 и шайбой DIN 9021.

После этого навернуть вторую шестигранную гайку, обеспечив зазор к верхней шестигранной гайке.

Теперь можно вставить кондиционер расстойной камеры продольными пазами в уголке крепления на винты с 6-шестигранной головкой и закрепить его нижними шестигранными гайками.

4. Монтажная инструкция для установки MIWE MGT II > AS < в имеющиеся расстойные камеры

- 4.1 Сделать отверстия для термостатического и гидростатического датчика в лицевой панели над дверью на середине ширины расстойной камеры. Центр датчика находится на 188 мм ниже поверхности винтового крепления крышки расстойной камеры. Нижний край крышки расстойной камеры должен быть на 275 мм выше высоты проема двери в свету.

Два других отверстия необходимы для соединительной электропроводки и соединительного кабеля.

- 4.2 Разметить крепежные отверстия для распределительной коробки на верхней панели двери, просверлить их и привинтить распределительную коробку.
- 4.3 Разметить крепежные отверстия для кондиционера расстойной камеры с учетом отверстий для датчика в лицевой панели и просверлить их.

При этом следить в особенности за тем, чтобы между задней стенкой распределительной коробки и кондиционером расстойной камеры было расстояние не менее 75 мм, но не более чем 90 мм.

Отверстие для подачи воздуха в кондиционере должно находиться на средней линии датчика температуры, выступающего из задней стенки распределительной коробки.

Для крепления кондиционера расстойной камеры к изолирующей крышке мы рекомендуем:

вставить сверху через крышку винты с 6-гранной головкой M8x45 и шайбами DIN 9021 из нержавеющей стали и законтрить их шестигранной гайкой M8 и шайбой DIN 9021.

После этого завернуть вторую шестигранную гайку, обеспечив зазор к верхней шестигранной гайке.

Теперь можно вставить кондиционер расстойной камеры продольными пазами в уголке крепления на винты с 6-шестигранной головкой и закрепить его нижними шестигранными гайками.

5. Монтажные работы и запуск в эксплуатацию

5.1 Подсоединение электропитания

Подсоединение питающего электропровода производится для модели DS в распределительной коробке через крышку расстойной камеры, для модели AS – в коробке управления на верхней панели расстойной камеры. Соединительный кабель прокладывается через крышку расстойной камеры, вводится в распределительную коробку или коробку управления и подсоединяется по схеме. Данные по общей потребляемой мощности, токовой защите и т.д. см. в разд. 2.

Подсоединение электропитания разрешается выполнять только электромонтажнику, имеющему специальный допуск.

5.2 Подсоединение к сети водоснабжения

Соединительный трубопровод заказчика, изготовленный из медной трубы $d = 10 \times 1$, прокладывается через крышку расстойной камеры к кондиционеру расстойной камеры, затем вниз через крышку расстойной камеры и подсоединяется перед грязеуловителем при помощи кольцевого самонарезного резьбового соединения.

Необходимо давление в пределах 1,5 - 6 бар. При более высоком давлении воды требуется установка редукционного клапана.

В сеть водоснабжения заказчиком должен быть установлен запорный кран.

В случае, если жёсткость воды в сети водоснабжения составляет более чем 7°dH , рекомендуется использование системы фильтрации воды (напр. BRITA Aqua Quell).

Тем самым можно в значительной мере предотвратить быстрое образование накипи и обеспечить бесперебойную работу.

5.3 Слив воды

Подсоединить водосливной шланг $1/2''$ к выступающему с боковой стороны кондиционера расстойной камеры нипелю для подсоединения шланга и ввести его, опустив вниз, в слив заказчика. (см. эскиз поз. А)

5.4 Запуск в эксплуатацию

После выполнения всех подсоединений надлежащим образом агрегат MIWE MGT можно включать.

Открыть запорный кран заказчика.

Отрегулировать шаровой кран перед магнитным клапаном так, чтобы регулировочный рычаг имел наклон 45° к средней линии трубы. Тем самым обеспечивается дросселирование расхода.

Установить регулятор влажности и температуры на необходимые значения.

Максимально допустимая температура расстойной камеры 45°C .

Теперь можно включить расстойный агрегат MIWE MGT на пульте обслуживания. Соблюдайте для модели MIWE MGT DS-3 указания специального руководства по эксплуатации.

Для модели AS включить выключателем 0-1.

Внимание:

Для бесперебойной работы кондиционера расстойной камеры и для облегчения ухода за ним мы рекомендуем использовать установку для умягчения воды.

По окончании ежедневной работы выключить главный выключатель заказчика (многополюсный разъединитель) и закрыть запорный кран водопровода.

6. Инструкция по уходу и техобслуживанию

Чтобы можно было обеспечить бесперебойную эксплуатацию кондиционера расстойной камеры, необходима регулярная очистка в зависимости от жёсткости воды и степени загрязнения всего агрегата и, в особенности, испарительного устройства.

Такой контроль и очистку следует выполнять при обесточенном агрегате (выкл. главный выключатель заказчика) и с охлажденным водяным баком.

Действовать при этом следующим образом:

- а) закрыть запорный кран водопровода заказчика
- б) отсоединить водосливной шланг (см. эскиз поз. А) на кондиционере.
- в) отвернуть винты на средней части крышки, нажимая при этом на крышку кондиционера снизу вверх рукой.

Внимание! Наполненный водой бак соединен с частью крышки.

- г) вывернув винты, сдвинуть среднюю часть крышки влево прим. на 25 мм, при этом следует удерживать часть крышки в горизонтальном положении.
- д) теперь часть крышки и водяной бак свободны, их можно вытащить снизу, сохраняя горизонтальное положение части крышки, и очистить их.
- е) если погружной нагревательный элемент, поплавковый выключатель и датчик защитного термостата покрыты налетом накипи, категорически запрещается использовать для их очистки твердые предметы или инструменты.
- ж) использовать в данном случае для очистки обычное средство для удаления накипи из торговой сети. Соблюдать при этом указания соответствующего изготовителя средства для удаления накипи.

Если средство для удаления накипи потребуется нагревать, залить в водяной бак средство для удаления накипи в количестве, рассчитанном на 4 литра воды. Сборку водяного бака в кондиционер расстойной камеры выполняют в обратной последовательности как было указано выше. После этого открыть кран водопровода, включить агрегат и установить регулятор влажности прим. на 80% отн. влаж.

Ориентировочное значение: вода нагревается до температуры 80°C прим. через 9 минут времени включения.

По завершении процесса удаления накипи еще раз демонтировать водяной бак по вышеуказанным способом и основательно промыть его.

Внимание

Закрепленный на погружном нагревательном элементе датчик защитного термостата выключает испарительный агрегат, если в отделение теплообменника в испаряющуюся воду становится невозможным вследствие загрязнения или накипи.

По окончании очистки можно вновь включать защитный термостат нажатием деблокирующей кнопки.

Защитный термостат находится в клеммной коробке, смонтированной на кондиционере справа.

Не откладывайте очистку и уход до тех пор, пока защитный термостат не отключит агрегат.

Гарантийная защита не распространяется на перебои в эксплуатации и рекламации, связанные с недостаточной очисткой и удалением накипи.

Монтажникам ф. MIWE-Monteure поручено выполнять при запуске в эксплуатацию вышеописанную процедуру очистки и удаления накипи.

При неисправностях конвекционного вентилятора нагревательные элементы обогрева камеры защищаются от перегрева защитным тепловым реле.

После устранения причины неисправности можно вновь включить защитное тепловое реле нажатием деблокирующей кнопки.

Защитное тепловое реле находится в клеммной коробке, смонтированной на кондиционере справа.

Зип Общепит

vsezip.ru

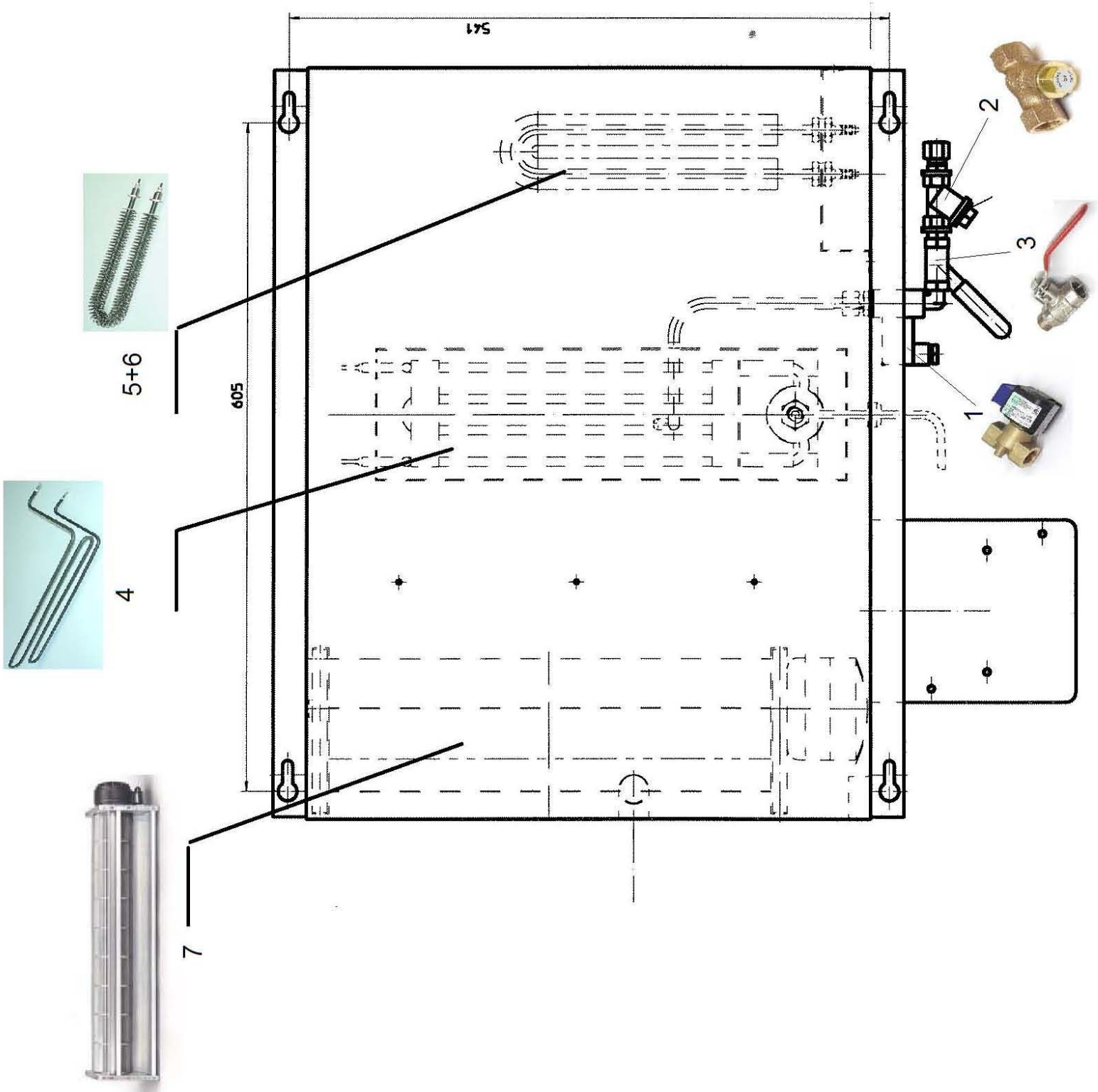
+7 (812) 987-0881

Запчасти Миве MGT/081179				
NN	Описание	Рекомендаци и по срокам замены	Сроки обслуживания и проверки	страница
Блок MGT				
1	Магнитный клапан 3/8	24 месяца	проверка кждые 4 месяца	19
2	Грязеуловитель		очистка по загрязнению	19
3	Шаровый кран 3/8			19
4	ТЭН водяной 1450Вт	12 месяцев	Очистка раз в 2 недели	19
5	ТЭН воздушный 1000Вт	12 месяцев	Очистка раз в 2 недели	19
6	ТЭН воздушный 1500Вт	12 месяцев	Очистка раз в 2 недели	19
7	Турбовентилятор	24 месяца	Очистка раз в 2 недели	19
8	Термостат EGO	24 месяца		20
9	Датчик уровня		очистка раз в месяц	19
Измерительные устройства				
10	Датчик температуры/влажности			22
Электрическая коробка				
11	Программируемый Силовой блок			23
12	Реле уровня			23
13	Контактор электромагнитный			24
14	Трансформатор 130 ВА			1
Панель управления FP				
15	Панель управления FP			21

Зип Ощепит

vsezip.ru

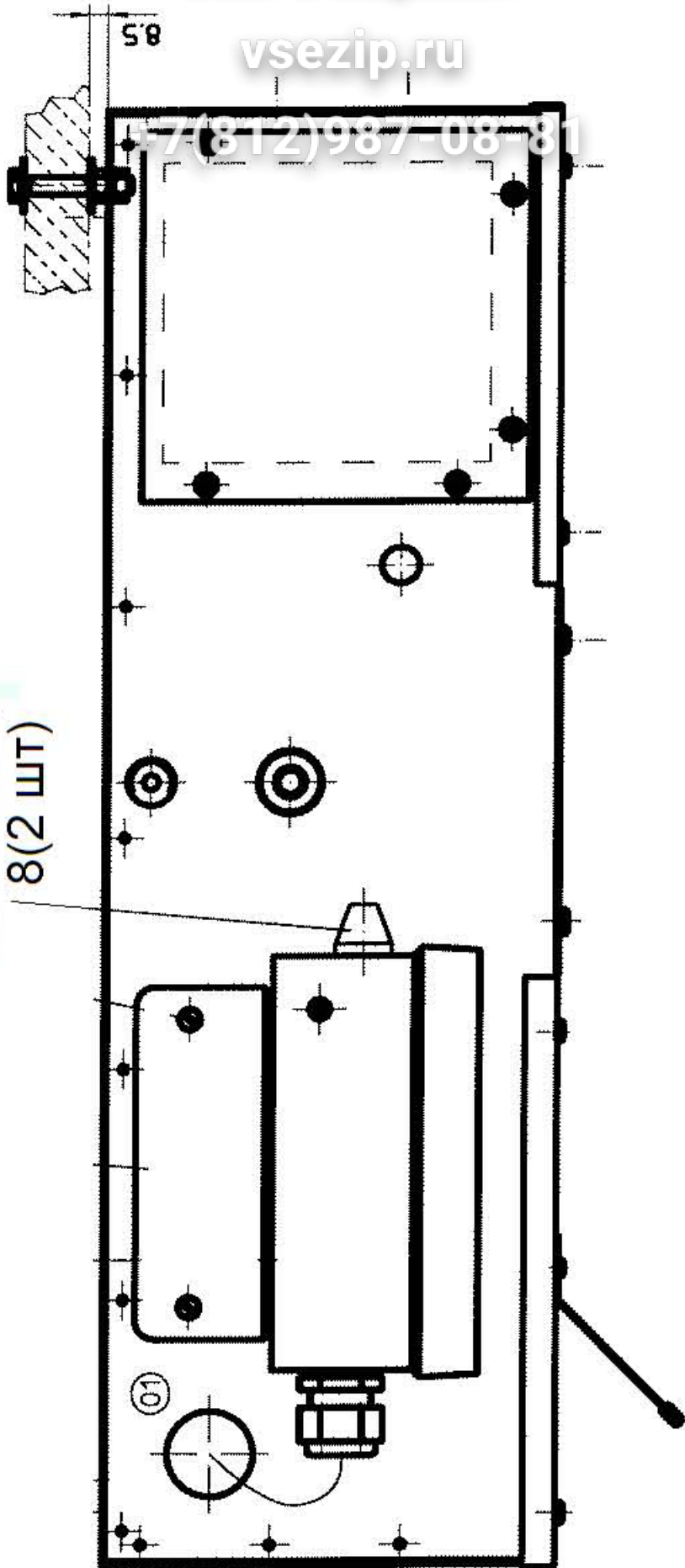
+7(812)987-08-81



Зип Общепит

vsezip.ru

7(812)987-08-81



Зип Общепит

vsezip.ru

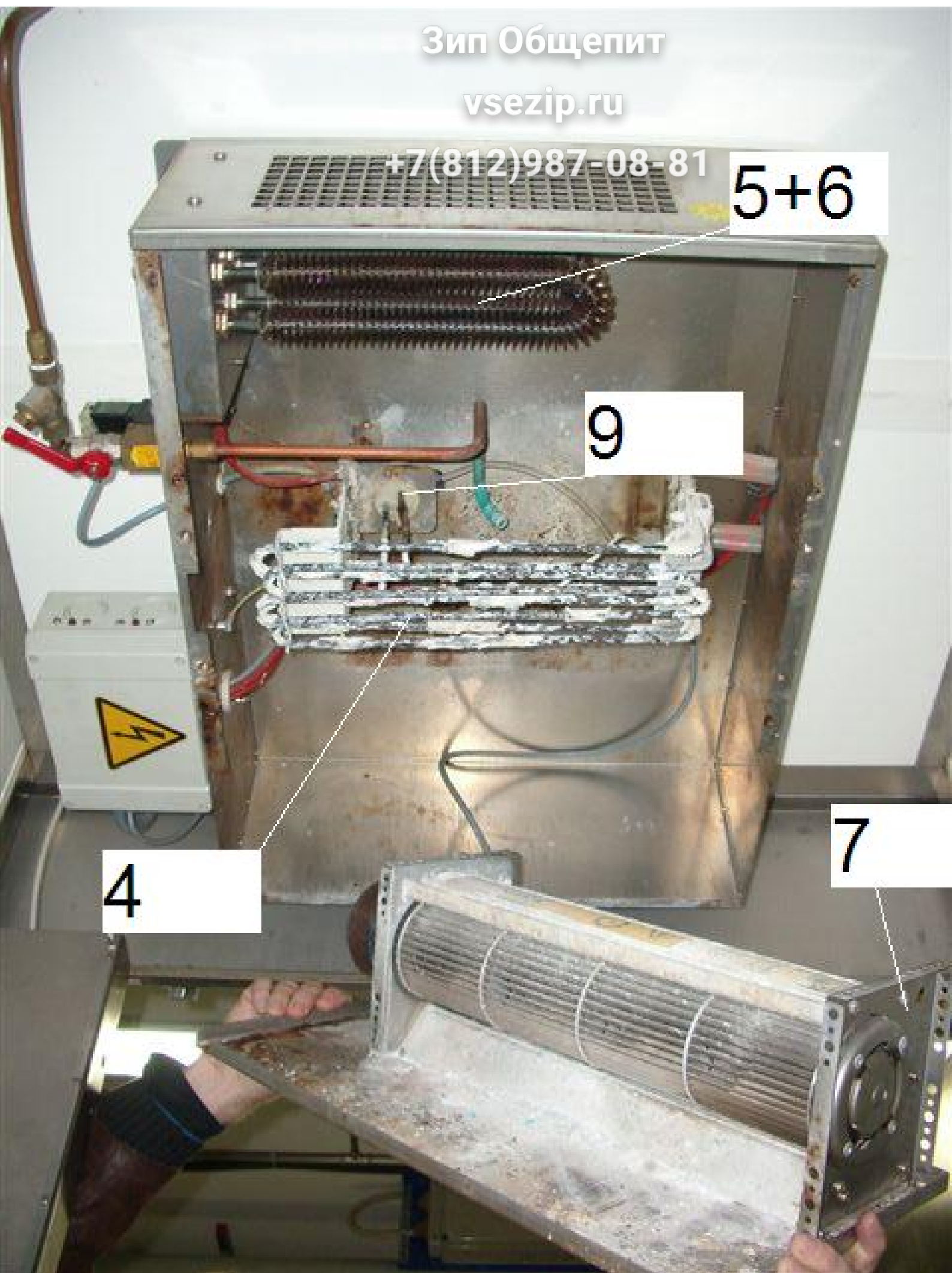
+7(812)987-08-81

5+6

9

7

4



Зип Ощепит

vsezip.ru

+7(812)987-08-81



10



3

1



5+6

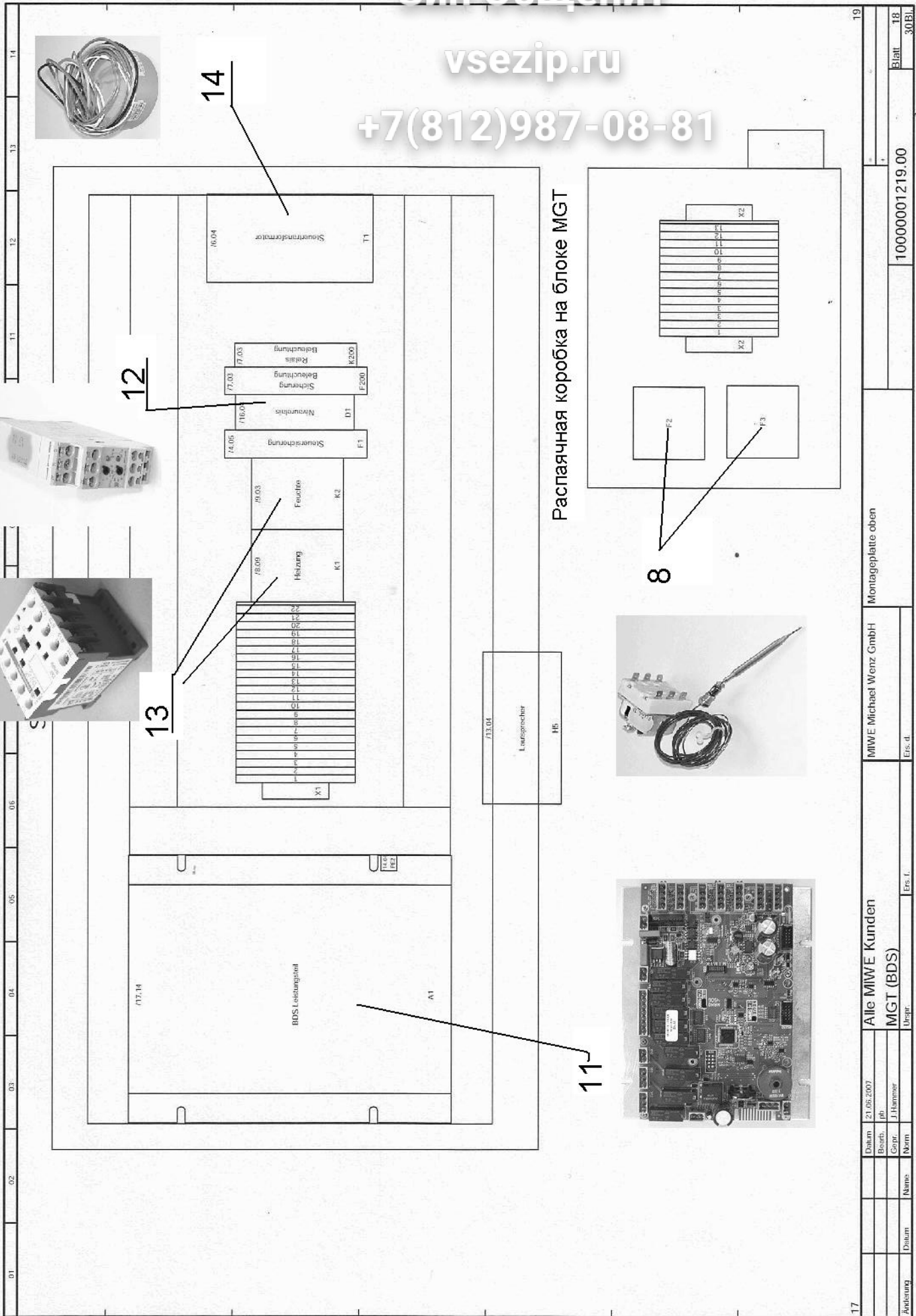
4

7

8

2





17	18	19
Blatt	Blatt	Blatt
30Bl.	30Bl.	30Bl.
10000001219.00	10000001219.00	10000001219.00
MWE Michael Wenz GmbH	MWE Michael Wenz GmbH	MWE Michael Wenz GmbH
Ers. d.	Ers. d.	Ers. d.
Alle MWE Kunden	Alle MWE Kunden	Alle MWE Kunden
MGТ (BDS)	MGТ (BDS)	MGТ (BDS)
Urspr.	Urspr.	Urspr.
21.05.2007	21.05.2007	21.05.2007
ph	ph	ph
J.Hammer	J.Hammer	J.Hammer
Name	Name	Name
Datum	Datum	Datum