

We use cookies to track usage and preferences. / Questo sito utilizza i cookies per finalità di profilazione e navigazione. [Accept / Accetta](#)

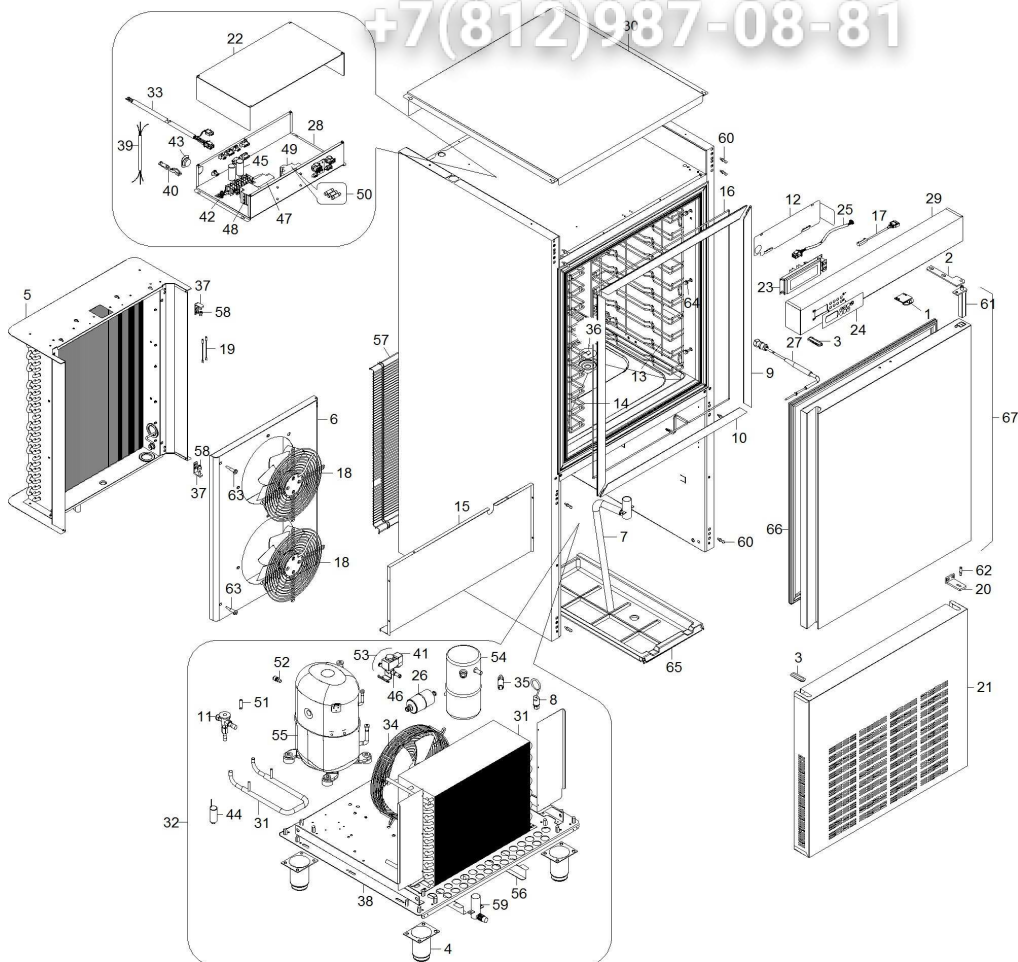


# Зип Общепит

## vsezip.ru

1  
HOME -> RISTORAZIONE -> ABBATTITORI/SURGELATORI -> JOY -> DF101L -> 1

+7(812)987-08-81



Modifica	Codice	Descrizione	Cons.	Qtà Data validità
	1	SUPP.CRUSCOTTO		1 05/12/2014-
	2	STAFFA SUPERIORE		1 05/12/2014-
	3	TAPPO COPRIFORO		2 05/12/2014-
	4	PIEDE		4 05/12/2014-
	5	EVAPORATORE	X	1 05/12/2014-
	6	PROTEZ. EVAP.		1 05/12/2014-
	7	SCARICO COMPLETO		1 05/12/2014-
	8	PRESSOSTATO	X	1 05/12/2014-
	9	PROFILO CORNICE		2 05/12/2014-
	10	PROFILO CORNICE		2 05/12/2014-
	11	VALVOLA TERMOSTATICA	X	1 05/12/2014-
	12	PROTEZ. SCHEDA		1 05/12/2014-
	13	CREMAGLIERA DXCREMAGLIERA DX		4 05/12/2014-
	14	CREMAGLIERA SX		4 05/12/2014-
	15	PANNELLO CHIUSURA		1 05/12/2014-
	16	RESISTENZA	X	1 05/12/2014-28/09/2015
	16	RESISTENZA	X	1 29/09/2015-
	17	MICROINTER.	X	1 05/12/2014-
	18	VENTIL. EVAP.	X	2 05/12/2014-
	19	SONDA NTC	X	1 05/12/2014-
	20	STAFFA INFERIORE PORTA		1 05/12/2014-
	21	PROTEZIONE		1 05/12/2014-

## Зип Общепит

	22	3252420	COPERCHIO	1 05/12/2014-
	23	3253960	SCHEDA ELETTRONICA X	1 05/12/2014-
	24	3254060	PANN. SERIG.	1 05/12/2014-
	25	3254580	CAVO SCHEDA-QUADRO	1 05/12/2014-
	26	3254730	FILTRO X	1 05/12/2014-
	27	3254750	SONDA CUORE SPILLONE X	1 05/12/2014-
	28	3261120	QUADRO ELETTRICO	1 05/12/2014-
	29	3261130	CRUSCOTTO COMPLETO	1 05/12/2014-
	30	3261980	PANNELLO CHIUSURA	1 05/12/2014-
	31	3262180	CONDENS.+CONV. X	1 05/12/2014-
	32	3262190	GR. MOTORE	1 05/12/2014-
	33	3262350	CAVO QUADRO-UNITA' MOTORE	1 05/12/2014-
	34	3277020	MOTORE VENTIL. X	1 05/12/2014-
	35	3257170	VALVOLA	1 05/12/2014-
	36	30G3710	TAPPO	1 05/12/2014-
	37	30T2690	STAFFA	2 05/12/2014-
	38	30W4600	BACINELLA GRUPPO	1 05/12/2014-
	39	32A1960	CAVO ALIM.	1 05/12/2014-
	40	32D0020	F/CAVO Ø 4 - 12	1 05/12/2014-
	41	32D0710	CONNETTORE	1 05/12/2014-
	42	32D0740	MORSETTIERA X	1 05/12/2014-
	43	32D1350	FERMACAVO	1 05/12/2014-
	44	32V0860	CONDENSATORE X	1 05/12/2014-
	45	32V5170	CONDENSATORE X	2 05/12/2014-
	46	32Z2750	BOBINA X	1 05/12/2014-
	47	32Z7960	RELE X	1 05/12/2014-
	48	32Z9250	CONTATTORE X	1 05/12/2014-
	49	32Z9500	PORTAFUSIBILE	3 05/12/2014-
	50	32Z9520	FUSIBILE X	3 05/12/2014-
	51	33A0300	ORIFIZIO X	1 05/12/2014-
	52	33A1200	VALV.SERVIZIO X	2 05/12/2014-
	53	33G0070	VALVOLA X	1 05/12/2014-
	54	33G1170	RICEV. DI LIQUIDO	1 05/12/2014-
	55	34D5170	COMPRESSORE X	1 05/12/2014-
	56	35R8420	PROFILO"S"	2 05/12/2014-
	57	36C5700	GRIGLIA PROTEZ.	1 05/12/2014-
	58	36E0410	BOCCOLA	2 05/12/2014-
	59	36E2510	SCARICO COND. X	1 05/12/2014-
	60	36G1140	PERNO	4 05/12/2014-
	61	36G6520	CERNIERA X	1 05/12/2014-
	62	36G9410	PERNO	1 05/12/2014-
	63	36G9560	MANOPOLA X	2 05/12/2014-
	64	36G9810	PERNO	12 05/12/2014-
	65	36Z0300	BACIN. COND.	1 05/12/2014-
	66	37Q5340	GUARNIZIONE X	1 05/12/2014-
	67	6038840	GR. PORTA	1 05/12/2014-