

Зип Общепит

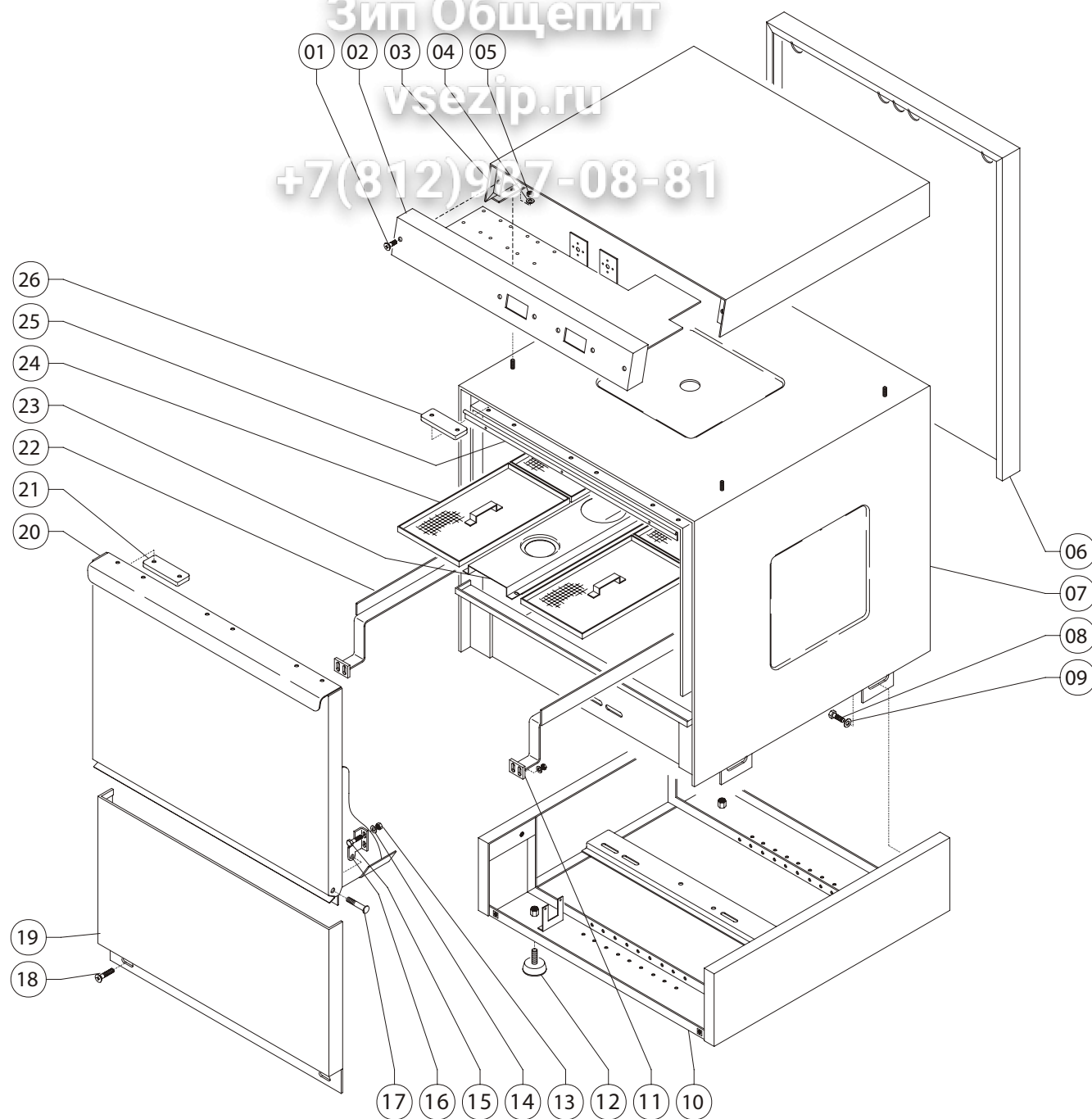
vsezip.ru

+7(812)987-08-81

KORAL 950-960

TAV.40

STRUTTURA



Зип Общепит

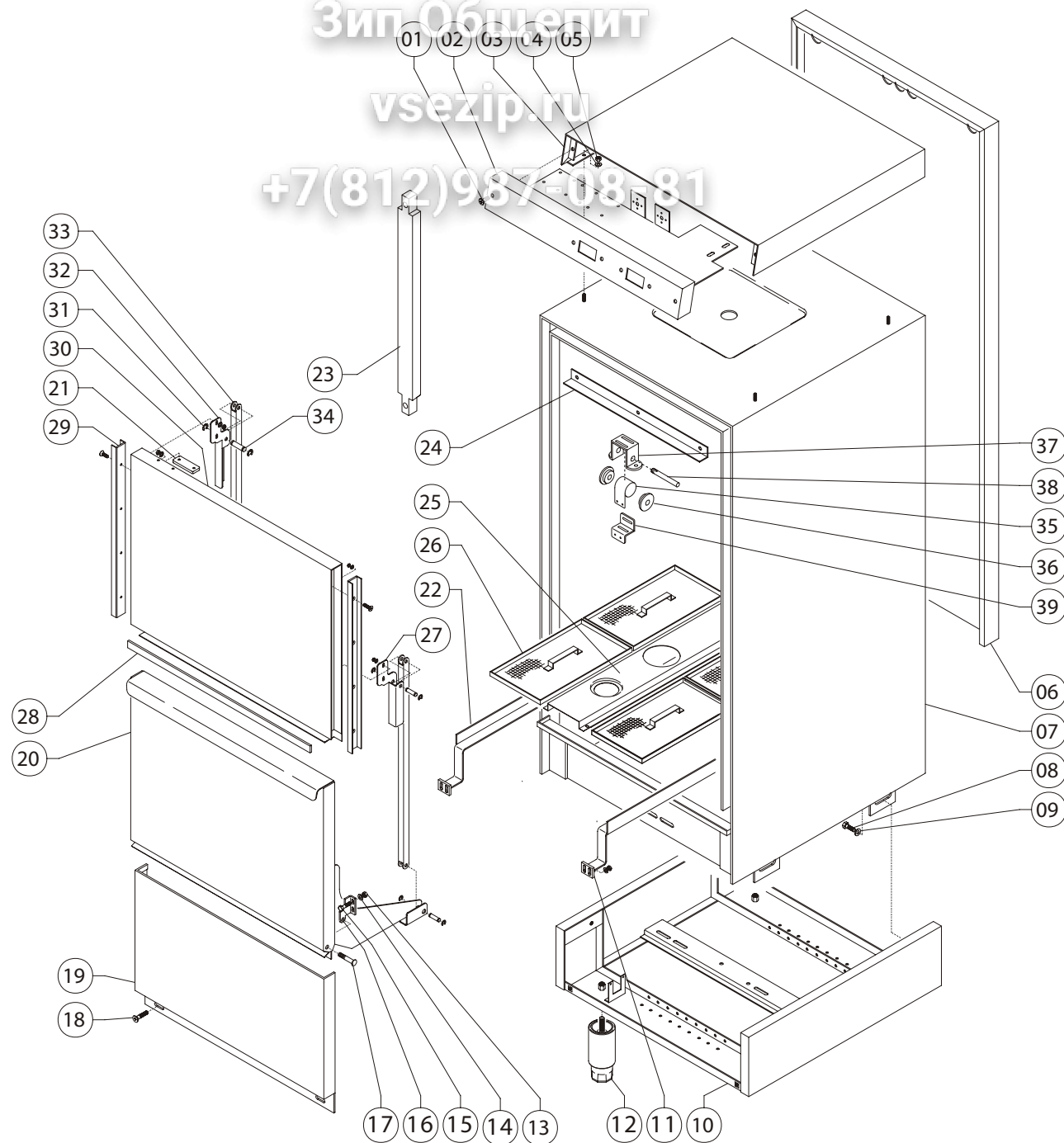
vsezip.ru

+7(812)987-08-81

KORAL 980

TAV.41

STRUTTURA



Zip Общепит

		TAV.	DATA - NOV. 07
		41	Revisione - 03

POS.	CODICE MODELLO:	DESCRIZIONE	DESCRIPTION	DESCRIPTION	BESCHREIBUNG	Q.TY
1	980 210	Vite TC croce inox M5x30	Stainless steel TC cross screw M5x30	Vis TC en croix inox M5x30	Kreuzschlitzschraube TC aus Edelstahl M5x30	2
2	950510	Pannello comar di	Command panel	Tableau des commandes	Bedienung mit Steuerungen	1
3	980500	Copertura inox	Stainless steel cover	Couverture inox	Abdeckung aus Edelstahl	1
4	151	Rondella Zn M5	Zn washer, M5	Rondelle ZN M5	Unterlegscheibe M5 aus ZN	4
5	111	Dado Zn 5MA	Zn washer, 5MA	Ecrou ZN 5MA	Mutterschraube 5MA aus ZN	4
6	980520	Schiena posteriore	Rear panel	Panneau arrière	Hintere Rückseite	1
7	980530	Vasca	Tank	Cuve	Becken	1
8	221	Vite TE Zn M6x15	Zn TE screw, M6x15	Vis TE ZN M6x15	Schraube TE M6x15 aus ZN	4
9	161	Rondella Zn M6	Zn washer, M6	Rondelle ZN M6	Unterlegscheibe M6 aus ZN	4
10	950560	Zoccolo inox	Stainless steel base	Socle inox	Sockel aus Edelstahl	1
11	980570	Guida dx cesto quadro	Right-hand square basket guide	Guide droit panier carré	Rechte schiene quadratischer korb	1
12	1000090	Piedino regolabile	Adjustable foot	Pied réglable	Einstellbarer Fuß	4
13	110	Dado inox 5MA	Stainless steel nut, 5MA	Ecrou inox 5MA	Mutterschraube aus Edelstahl 5MA	2
14	160	Rondella inox M6	Stainless steel washer, M6	Rondelle inox M6	Unterlegscheibe aus Edelstahl M6	2
15	200	Vite TE inox M5x12	Stainless steel TE screw M5x12	Vis TE inox M5x12	Schraube TE aus Edelstahl M5x12	2
16	4000	Cerniera porta	Door hinge	Charnière porte	Scharnier Tür	1
17	4100	Perno inox porta	Stainless steel door pin	Goujon inox porte	Zapfen Tür aus Edelstahl	1
18	220	Vite TC croce inox M6x20	Stainless steel TC cross screw M6x20	Vis TC en croix inox M6x20	Kreuzschlitzschraube TC aus Edelstahl M 6x20	2
19	950550	Frontale inox inferiore	Lower stainless steel front panel	Bandeau frontal inox inférieur	Untere Front aus Edelstahl	1
20	980540	Porta inferiore	Lower door	Porte inférieur	Tür	1
21	1225	Magnete porta microinterruttore	Microswitch holding magnet	Aimant porte microcontact	Magnet Mikroschalter von Tür	1
22	980571	Guida sx cesto quadro	Left-hand square basket guide	Guide gauche panier carré	Linke Schiene quadratischer Korb	1
23	9801047	Guida teflon	Teflon Guide	Guide	Schiene	2
24	980548	Paraspruzzi	Upper panel	Panneau avant	Vordere abdeckung	1
25	9501020	Portafiltri centrale	Central filter holder	Porte filtres central	Zentrale Filterhalterung	1
26	9501011	Filtro piano vasca	Flat filter for tank	Filtre plat cuve	Filter Ablage becken	2
27	980546	Cerniera porta dx	Right-door hinge	Charnière droit porte	Rechte Scharnier Tür	1
28	980545	Guarnizione	Gasket	Joint	Dichtung	1
29	9801045	Guida Teflon	Teflon Guide	Guide	Schiene	2
30	980541	Porta	Door	Porte	Tür	1
31	100	Seeger	Seeger	Seeger	Seeger	8
32	980547	Cerniera porta sx	Left-door hinge	Charnière gauche porte	Linke Scharnier Tür	1
33	980541	Asta cerniera	Stainless steel guide	Guide inox	Edensthal schiene	2
34	4110	Perno lavaoggetti	Pin ware washer	Goujon lavebatterie	Zapfen	4
35	9803030	Molla ritorno porta	Spring	Ressort	Feder	1
36	9803031	Cuscinetto Dx/Sx	Right and left bearing	Douilles en PVC	PVC-Auflage	2
37	9803032	Supporto	Shaft	Support Ressort	Zapfenhalterung	1
38	9803033	Rullo inox	Stainless steel roller	Cylindre	Messinglauch	1
39	9803034	Staffa	Bracket	Entriere inferieur	Halterung	1

Зип Общепит

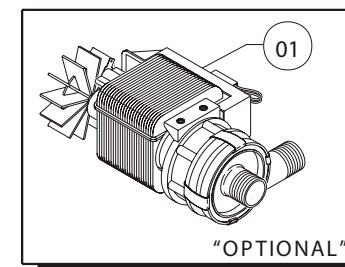
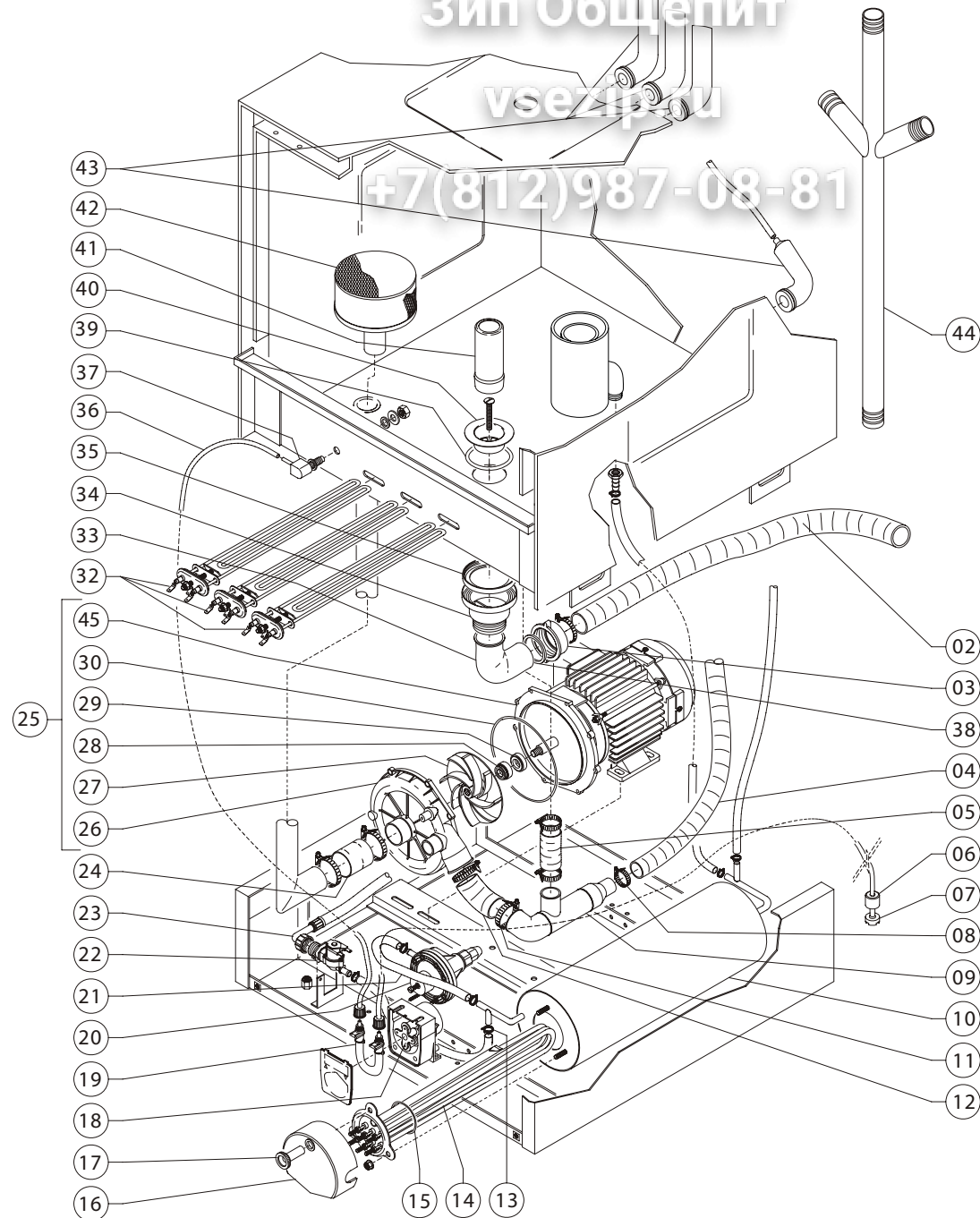
vsezip.ru

+7(812)987-08-81

KORAL 950-960-980

TAV.42

GRUPPO POMPA





Зип Общепит

TAV. DATA - NOV. 07
42 Revisione - 03

POS.	CODICE MODELLO:				DESCRIZIONE	DESCRIPTION	DESCRIPTION	BESCHREIBUNG	Q.TY
	950	960	980	-					
1	5200	5200	5200	-	Optional mot. pompa scarico 190W	Optional discharge pump motor, 190W	Option moteur pompe vidange 190W	Opt. Motor für Pumpe vom Abfluß 190W	1
2	1320	1320	1320	-	Tubo di scarico ø32 mm	Discharge pipe, ø32 mm	Tuyau de vidange ø32 mm	Abflußschlauch ø32 mm	1
3	1367	1367	1367	-	Dado per codolo di scarico da 1" 1/2	Nut for discharge shaft, 1 1/2G	Ecrou pour extrémité tuyau de vidange de 1" 1/2G	Mutterschraube für Endstück vom Abfluß 1"1/2 Zoll	1
4	950720	950720	950720	-	Tubo ø30 lavaggio sup.	Upper wash pipe, ø30 mm	Tuyau ø30 lavage sup.	Lauch ø30 mm oberes Spülen	1
5	950705	950705	950705	-	Manicotto ø32 raccordo inf.	Lower joint coupling, ø32 mm	Manchon ø32 raccord inf.	Muffe ø32 mm unterer Anschluß	1
6	1215	1215	1215	-	Peso per tubetto aspirazione	Weight for intake tube	Poids pour petit tuyau aspiration	Gewicht für Ansaugschlauch	1
7	1218	1218	1218	-	Filtro per tubetto aspirazione	Filter for intake tube	Filtre pour petit tuyau aspiration	Filter für Ansaugschlauch	1
8	520	520	520	-	Fascietta inox 21-44	Stainless steel band, 21-44	Collier inox 21-44	Schelle aus Edelstahl 21-44	1
9	950750	950750	950750	-	Collettore inox lavaggio inferiore	Lower wash stainless steel manifold	Collecteur inox lavage inférieur	Sammler aus Edelstahl unteres Spülen	1
10	950420	950420	950420	-	Boiler inox	Stainless steel boiler	Chauffe-eau inox	Boiler aus Edelstahl	1
11	530	530	530	-	Fascetta inox 40-65	Stainless steel band, 40-65	Collier inox 40-65	Schelle aus Edelstahl 40-65	1
12	950706	950706	950706	-	Manicotto ø50 raccordo inf.	Coupling for lower joint, ø50 mm	Manchon ø50 raccord inf.	Muffe ø50 unterer Anschluß	2
13	500	500	500	-	Fascetta inox 10-20	Stainless steel band, 10-20	Collier inox 10-20	Schelle aus Edelstahl 10-20	1
14	103432	103432	103432	-	Resistenza boiler 6000 W	Boiler heater, 6000W	Résistance chauffe-eau 6000W	Heizschlange Boiler 6000W	4
15	103435	103435	103435	-	Guarnizione or per resist. 4500W	OR heater gasket 4500W	Bague torique résistance 4500W	O-Ring-Dichtung für Heizsch. 4500W	1
16	103460	103460	103460	-	Protezione resistenza boiler	Boiler heater protection	Protection résistance chauffe-eau	Schutz für Heizschlange Boiler	1
17	103470	103470	103470	-	Nottolino coperchio resistenza	Heater cover pawl	Cliquet couvercle résistance	Sperrzahn für Deckel von Heizschlange	1
18	1220	1220	1220	-	Dosatore detergente elettrico regolab.	Adjustable electric detergent doser	Doseur détergent électrique réglable	Elektr., einstellbarer Dos. für Spülmittel	1
19	1212	1212	1212	-	Tubetto in santoprene	Santoprene tube	Petit tuyau en santoprène	Kleiner Schlauch aus Santopren	1
20	1200	1200	1200	-	Dosatore di brillantante	Rinse doser	Doseur de liquide rinçage	Dosierer für Klarspüler	1
21	1380	1380	1380	-	Tubo gomma 10-19 90°C al mt	Rubber hose, 10-19 90°C per metre	Tuyau en caoutch .10-19 90°C au mètre	Gummischlauch 10-19 90°C, pro lfd. M	1
22	103370	103370	103370	-	Elettrovalvola	Solenoid valve	Electrovanne	Elektroventil	1
23	1305	1305	1305	-	Tubo carico acqua da 2.0 mt	Water entry pipe, 2.0 m	Tuyau de remplissage eau de 2 m	Wasseransaugschlauch, 2 m lang	1
24	950700	950700	950700	-	Manicotto ingresso pompa	Pump entry rubber hose	Manchon entrée pompe	Muffe Pumpeneingang	1
25	6700	6700	6700	-	Motore pompa lavaggio HP 3	Wash pump motor, 3 HP	Moteur pompe lavage HP 3	Motor Spülpumpe 3 PS	1
26	6710	6710	6710	-	Chiocciola motore pompa	Pump motor volute	Vis sans fin moteur pompe	Spiralgehäuse Pumpenmotor	1
27	6711	6711	6711	-	Girante pompa	Pump rotor	Roue pompe	Lauftrad Pumpe	1
28	6014	6014	6014	-	Guarnizione tenuta rotante	Rotary sealing gasket	Joint d'étanchéité rotatif	Dichtung Lauftrad	1
29	6013	6013	6013	-	Guarnizione tenuta ceramica	Ceramic sealing gasket	Joint d'étanchéité céramique	Keramikdichtung	1
30	6712	6712	6712	-	Guarnizione or per chiocciola pompa	Pump volute OR gasket	Bague torique pour vis sans fin pompe	O-Ring-Dichtung für Spiralgeh. Pumpe	1
32	103400	103400	103400	-	Resistenza vasca 2000 W	Tank heater, 2000W	Résistance cuve 2000 W	Heizschlange Becken 2000 W	1
33	1365	1365	1365	-	Codolo curvo scarico da 40 mm	Curved discharge shaft, 40 mm	Extrémité coude vidange de 40mm	Gebogenes Endstück . Abfluß 40 mm	2
34	1362	1362	1362	-	Raccordo polietilene	Joint	Raccord	Anschluß	1
35	1363	1363	1363	-	Guarnizione esterna piana	Gasket for discharge drain	Joint pour siphon vidange	Dichtung für Ablauf vom Abfluß	1
36	1410	1410	1410	-	Tubetto 6x4 mm trasparente	Transparent tube, 6x4 mm	Petit tuyau 6x4 mm transparent	Kleiner transparen. Schlauch 6x4 mm	1
37	1211	1211	1211	-	Raccordo completo iniettore vasca	Complete joint for tank injector	Raccord complet injecteur cuve	Kompletter Anschluß	1
38	1366	1366	1366	-	Guarnizione codolo	Gasket	Joint	Dichtung	1
39	1361	1361	1361	-	Guarnizione or interna per piletta inox	OR gasket	Bague torique	O-Ring-Dichtung	1
40	1360	1360	1360	-	Piletta inox da 1"1/2	Inox drain, 1"1/2	Siphon inox de 1"1/2	Inoxblauf 1"1/2 Zoll	1
41	1201091	1201091	1201091	-	Tubo troppo pieno inox ø40	Stainless steel "too full" pipe ø40	Tuyau trop-plein inox ø40	Überlaufrohr aus Edelstahl ø40	1
42	3260	3260	3260	-	Filtro inox	Stainless steel filter	Filtre inox	Filter aus Edelstahl	1
43	3280	3280	3280	-	Trappola d'aria	Air trap	Prise d'air	Luftfalle	4
44	960720	960720	960720	-	Collettore inox lavaggio superiore	Upper wash stainless steel manifold	Collecteur	Sammler aus Edelstahl	1
45	6713	6713	6713	-	Flangia motore pompa HP 3,0	Flange wash pump 3,0 HP	Bride moteur pompe	Flansch Pumpenmotor	1

Зип Общепит

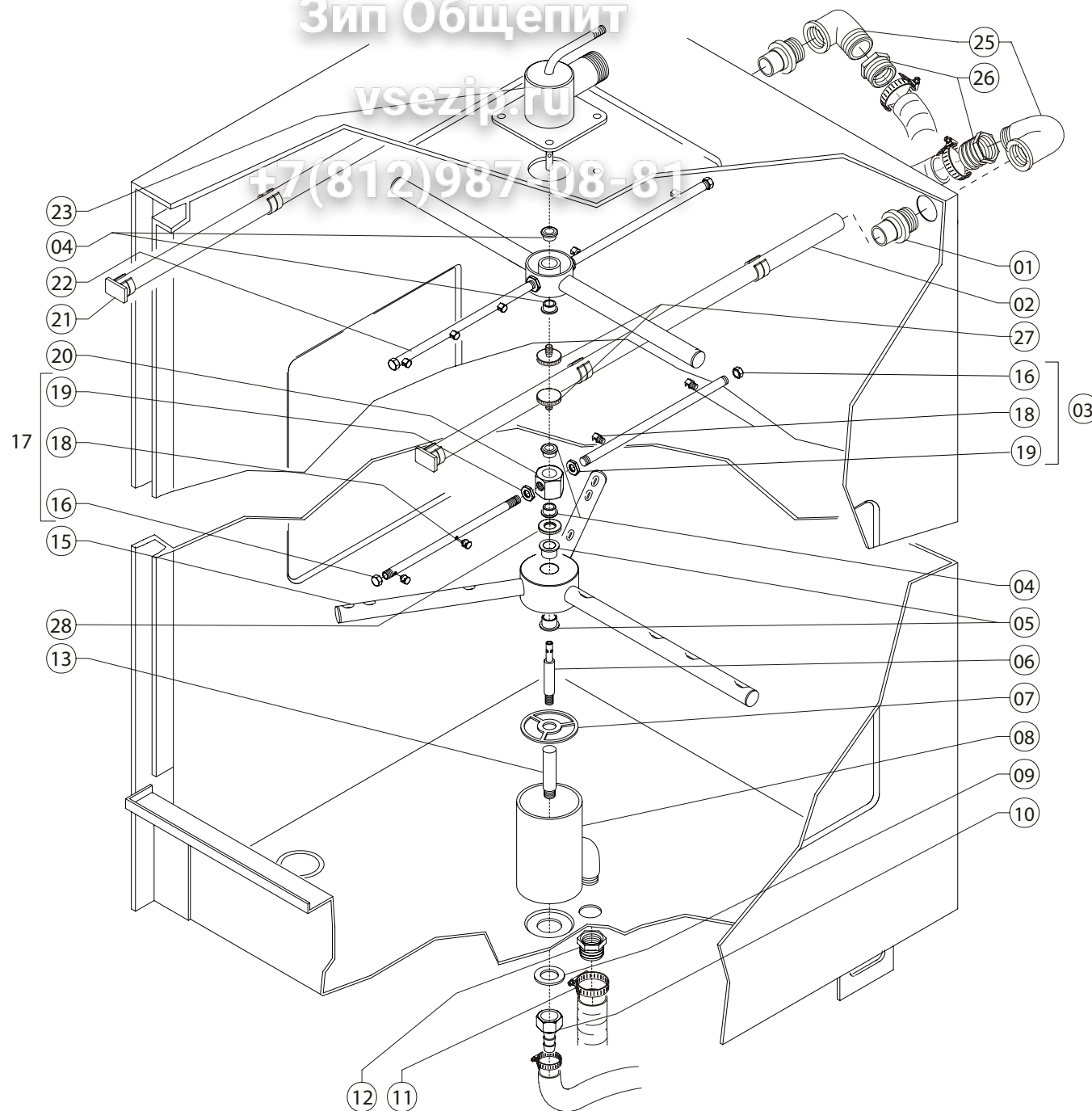
vsezip.ru

+7(812)987-08-81

KORAL 950-960-980

TAV.43

GIRANTE



Зип Общепит

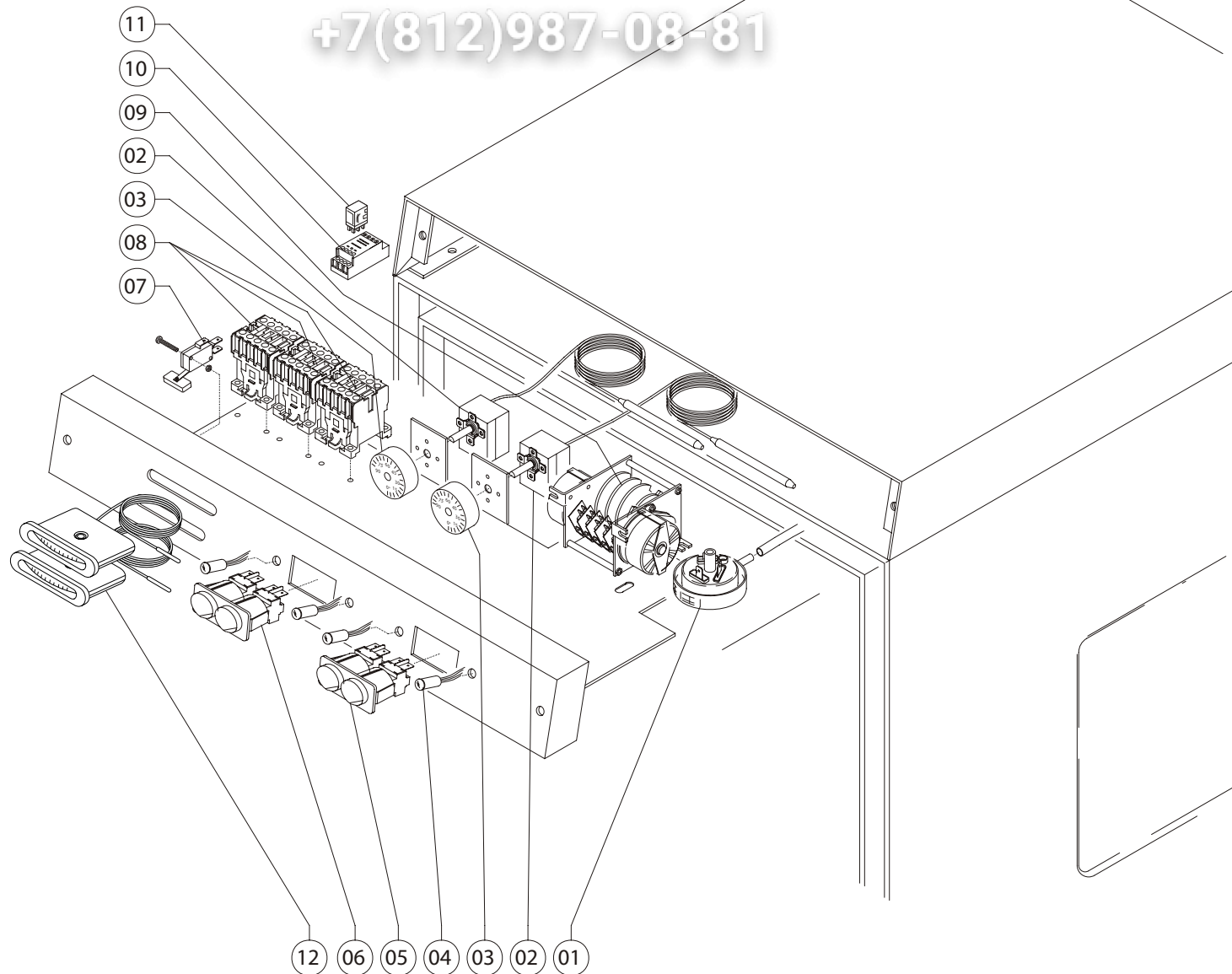
vsezip.ru

+7(812)987-08-81

KORAL 950-960-980

TAV.44

IMPIANTO ELETTRICO



Зип Общепит

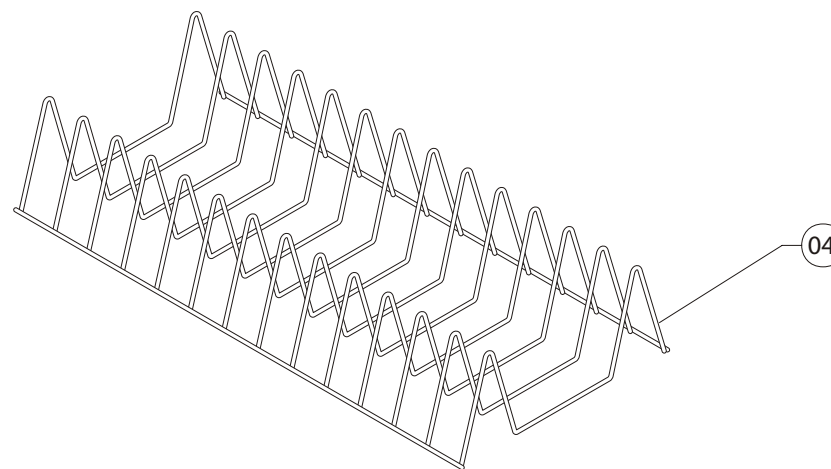
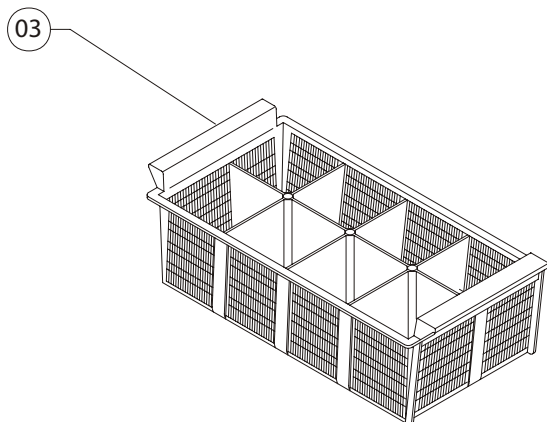
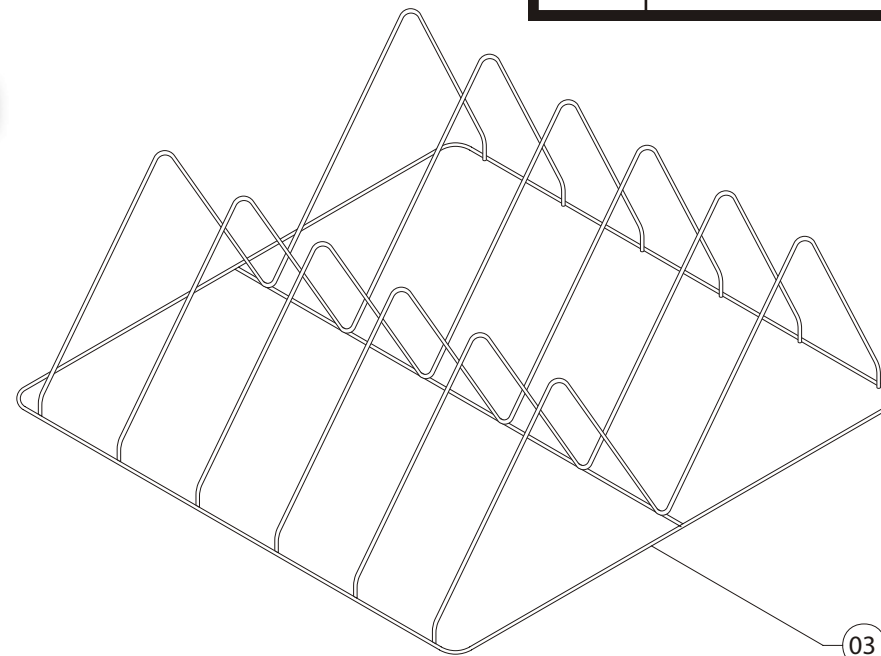
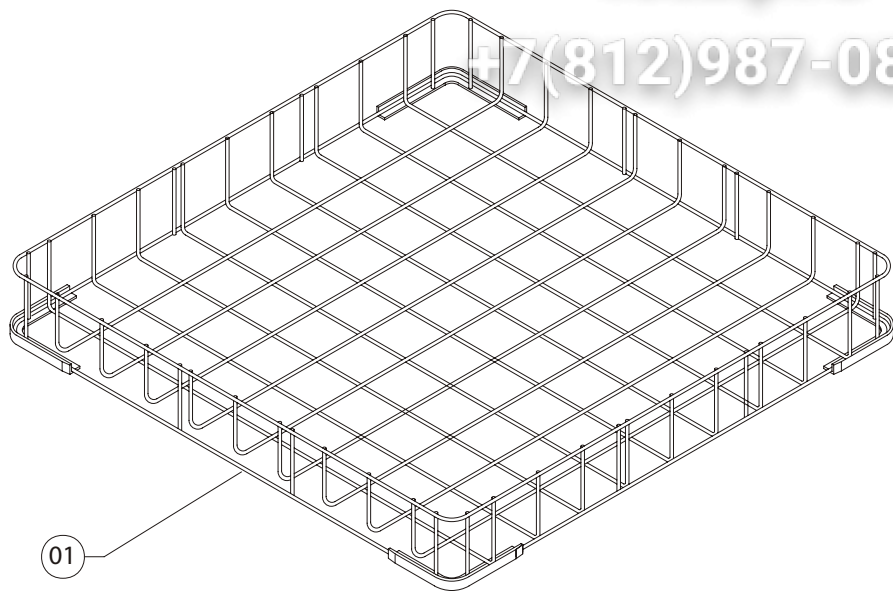
vsezip.ru

+7(812)987-08-81

KORAL 950-960-980

TAV.45

CESTELLI



Зип Общепит

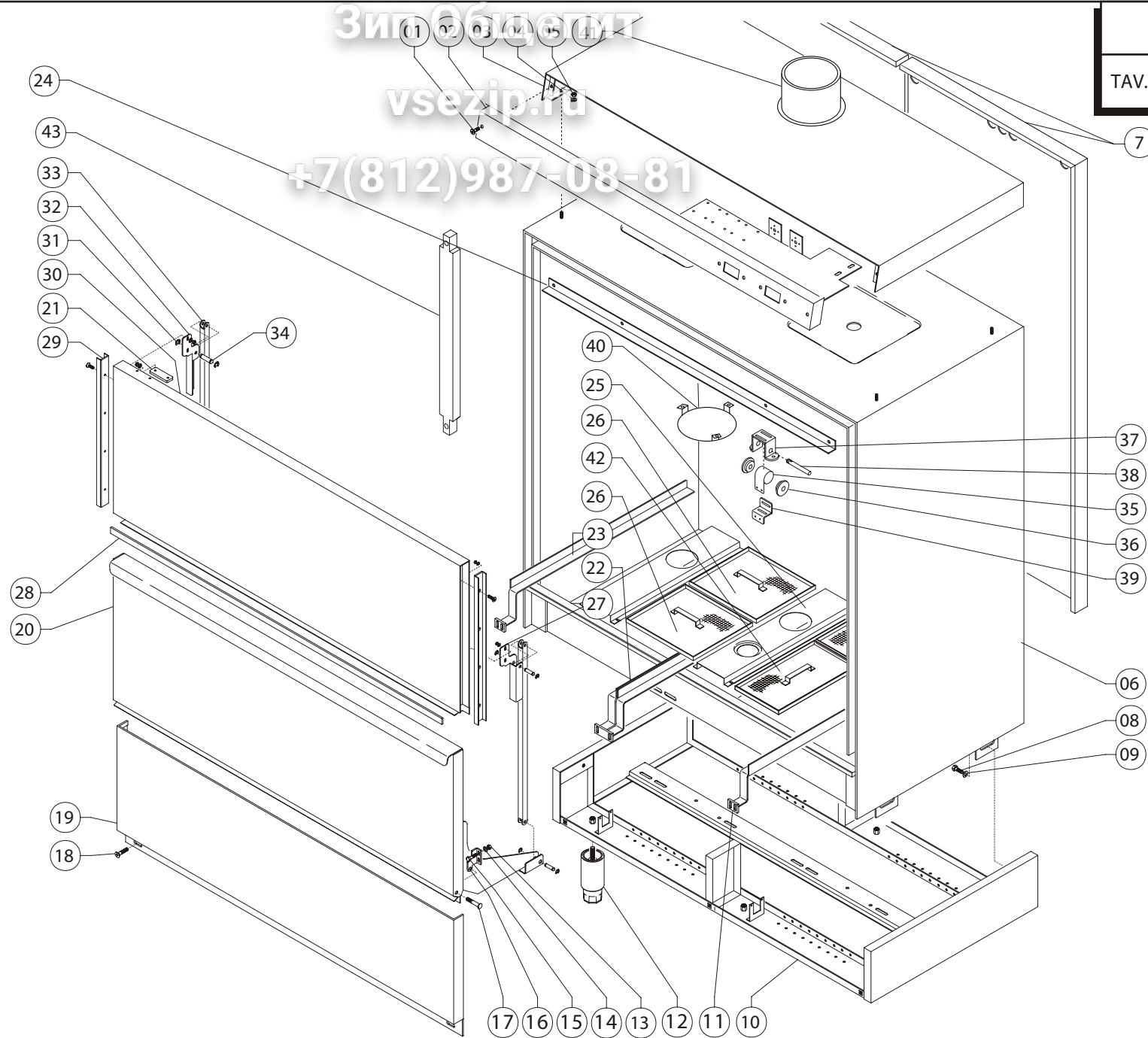
vsezip.ru

+7(812)987-08-81

KORAL 990

TAV.46

STRUTTURA



Zip Общепит



TAV. DATA - NOV. 07
46 Revisione - 03

POS.	CODICE MODELLO: 990 - - -	DESCRIZIONE	DESCRIPTION	DESCRIPTION	BESCHREIBUNG	Q.TY
1	210	Vite TC croce inox M5x30	Stainless steel TC cross screw M5x30	Vis TC en croix inox M5x30	Kreuzschlitzschraube TC aus Edelstahl M5x30	2
2	990510	Pannello comandi	Command panel	Tableau des commandes	Bedienung mit Steuerungen	1
3	990500	Copertura inox	Stainless steel cover	Couverture inox	Abdeckung aus Edelstahl	1
4	151	Rondella Zn M5	Zn washer, M5	Rondelle ZN M5	Unterlegscheibe M5 aus ZN	4
5	111	Dado Zn 5MA	Zn washer, 5MA	Ecrou ZN 5MA	Mutterschraube 5MA aus ZN	4
6	990530	Vasca	Tank	Cuve	Becken	1
7	990520	Schiena posteriore	Rear panel	Panneau arrière	Hintere Rückseite	2
8	221	Vite TE Zn M6x15	Zn TE screw, M6x15	Vis TE ZN M6x15	Schraube TE M6x15 aus ZN	4
9	161	Rondella Zn M6	Zn washer, M6	Rondelle ZN M6	Unterlegscheibe M6 aus ZN	4
10	990560	Zoccolo inox	Stainless steel base	Socle inox	Sockel aus Edelstahl	1
11	990570	Guida dx cesto quadro	Right-hand square basket guide	Guide droit panier carré	Rechte schiene quadratischer korb	1
12	100090	Piedino regolabile	Adjustable foot	Pied réglable	Einstellbarer Fuß	4
13	110	Dado inox 5MA	Stainless steel nut, 5MA	Ecrou inox 5MA	Mutterschraube aus Edelstahl 5MA	2
14	160	Rondella inox M6	Stainless steel washer, M6	Rondelle inox M6	Unterlegscheibe aus Edelstahl M6	2
15	200	Vite TE inox M5x12	Stainless steel TE screw M5x12	Vis TE inox M5x12	Schraube TE aus Edelstahl M5x12	2
16	4000	Cerniera porta	Door hinge	Charnière porte	Scharnier Tür	2
17	4100	Perno inox porta	Stainless steel door pin	Goujon inox porte	Zapfen Tür aus Edelstahl	4
18	220	Vite TC croce inox M6x20	Stainless steel TC cross screw M6x20	Vis TC en croix inox M6x20	Kreuzschlitzschraube TC aus Edelstahl M 6x20	2
19	990550	Frontale inox inferiore	Lower stainless steel front panel	Bandeau frontal inox inférieur	Untere Front aus Edelstahl	1
20	990540	Porta inferiore	Lower door	Porte inférieur	Tür	1
21	1225	Magnete porta microinterruttore	Microswitch holding magnet	Aimant porte microcontact	Magnet Mikroschalter von Tür	3
22	990572	Guida centrale cesto quadro	Central square basket guide	Guide central panier carré	Schiene quadratischer Korb	1
23	990571	Guida sx cesto quadro	Left-hand square basket guide	Guide gauche panier carré	Linke Schiene quadratischer Korb	1
24	990548	Paraspruzzi	Upper panel	Panneau avant	Vordere abdeckung	1
25	9901021	Portafiltri centrale con foro	Central filter holder with hole	Porte filtres central avec trou	Zentrale Filterhalterung	1
26	9901011	Filtro piano centrale	Central Flat filter for tank	Filtre plat central	Filter Ablage becken	2
27	980546	Cerniera porta dx	Right-door hinge	Charnière droit porte	Rechte Scharnier Tür	1
28	990545	Guarnizione	Gasket	Joint	Dichtung	1
29	9801045	Guida Teflon	Teflon Guide	Guide	Schiene	2
30	990541	Porta Superiore	Door	Porte	Tür	1
31	100	Seeger	Seeger	Seeger	Seeger	8
32	980547	Cerniera porta sx	Left-door hinge	Charnière gauche porte	Linke Scharnier Tür	1
33	980541	Asta cerniera	Stainless steel guide	Guide inox	Edensthal schiene	2
34	4110	Perno lavaoggetti	Pin ware washer	Goujon lavebatterie	Zapfen	2
35	9803030	Molla ritorno porta	Spring	Ressort	Feder	1
36	9803031	Cuscinetto Dx/Sx	Right and left bearing	Douilles en PVC	PVC-Auflage	2
37	9803032	Supporto	Shaft	Support Ressort	Zapfenhalterung	1
38	9803033	Rullo inox	Stainless steel roller	Cylindre	Messinglauch	1
39	9803034	Staffa	Bracket	Entriere inferieur	Halterung	1
40	990502	Paraspruzzi	Upper panel	Panneau avant	Vordere abdeckung	1
41	990501	Camino uscita vapori	Case	Carter	Kurbelgehäuse	1
42	9901010	Filtro piano laterale	Flat filter for tank	Filtre plat cuve	Filter Ablage becken	2
43	9801047	Guida teflon	Teflon Guide	Guide	Schiene	2

Зип Общепит

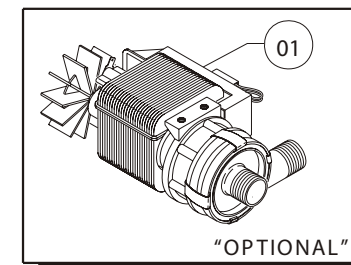
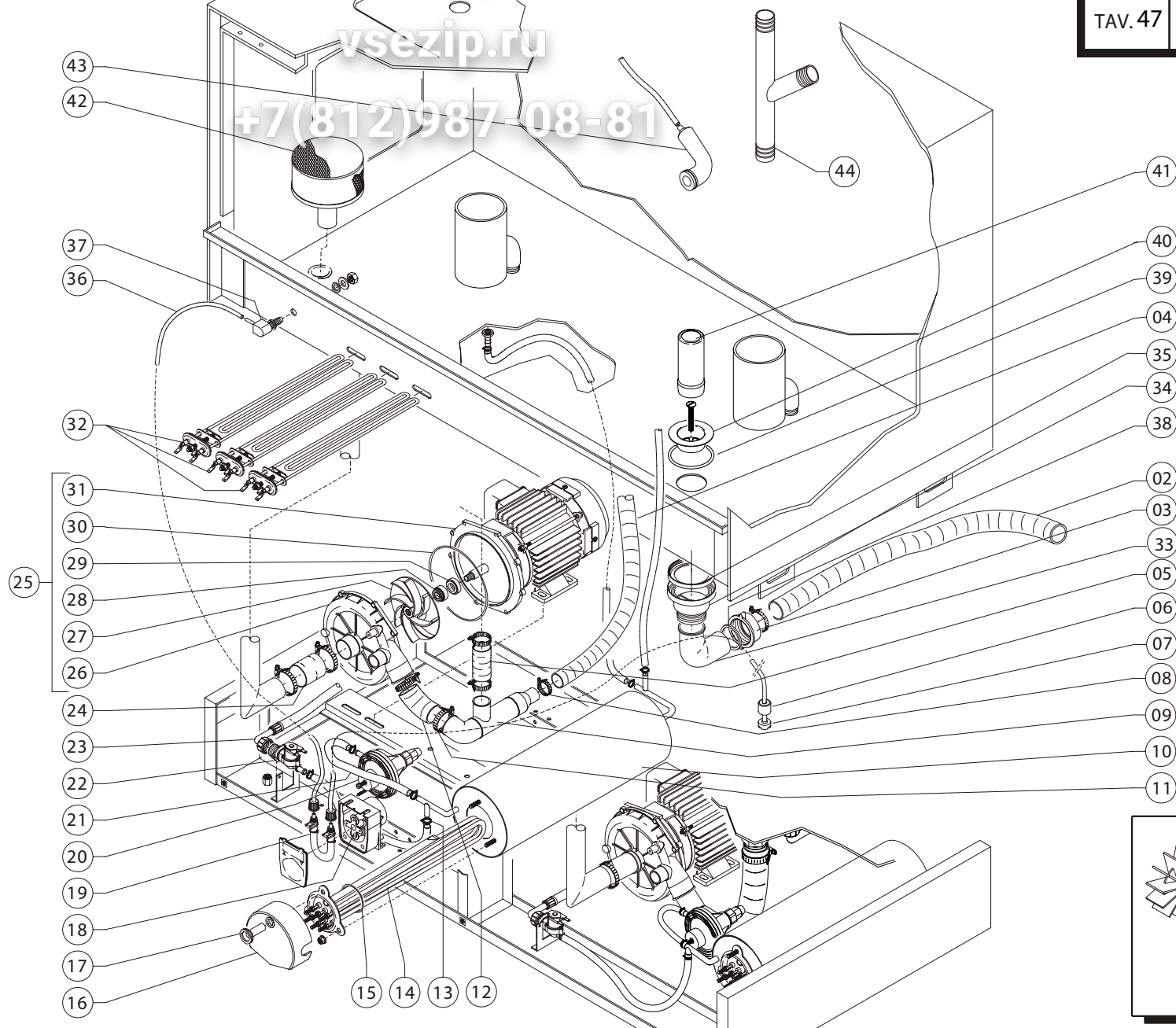
vsezip.ru

+7(812)987-08-81

KORAL 990

TAV. 47

GRUPPO POMPA





Зип Общепит

TAV.
47DATA - NOV. 07
Revisione - 03

POS.	CODICE MODELLO: 990	DESCRIZIONE	DESCRIPTION	DESCRIPTION	BESCHREIBUNG	Q.TY
1	5300	Optional mot. pompa scarico 190W	Optional discharge pump motor, 190W	Option moteur pompe vidange 190W	Opt. Motor für Pumpe vom Abfluß 190W	1
2	1320	Tubo di scarico ø32 mm	Discharge pipe, ø32 mm	Tuyau de vidange ø32 mm	Abflußschlauch ø32 mm	1
3	1367	Dado per codolo di scarico n. 1" 1/2	Nut for discharge shaft, 1 1/2G	Ecrou pour extrémité tuyau de vidange de 1" 1/2G	Mutterschraube für Endstück vom Abfluß 1"1/2 Zoll	1
4	950720	Tubo ø30 lavaggio sup.	Upper wash pipe, ø30 mm	Tuyau ø30 lavage sup.	Lauch ø30 mm oberes Spülen	2
5	950705	Manicotto ø32 raccordo inf.	Lower joint coupling, ø32 mm	Manchon ø32 raccord inf.	Muffe ø32 mm unterer Anschluß	2
6	1215	Peso per tubetto aspirazione	Weight for intake tube	Poids pour petit tuyau aspiration	Gewicht für Ansaugschlauch	2
7	1218	Filtro per tubetto aspirazione	Filter for intake tube	Filtre pour petit tuyau aspiration	Filter für Ansaugschlauch	2
8	520	Fascietta inox 21-44	Stainless steel band, 21-44	Collier inox 21-44	Schelle aus Edelstahl 21-44	2
9	950750	Collettore inox lavaggio inferiore	Lower wash stainless steel manifold	Collecteur inox lavage inférieur	Sammler aus Edelstahl unteres Spülen	2
10	950420	Boiler inox	Stainless steel boiler	Chauffe-eau inox	Boiler aus Edelstahl	2
11	530	Fascetta inox 40-65	Stainless steel band, 40-65	Collier inox 40-65	Schelle aus Edelstahl 40-65	8
12	950706	Manicotto ø50 raccordo inf.	Coupling for lower joint, ø50 mm	Manchon ø50 raccord inf.	Muffe ø50 unterer Anschluß	2
13	500	Fascetta inox 10-20	Stainless steel band, 10-20	Collier inox 10-20	Schelle aus Edelstahl 10-20	2
14	103430	Resistenza boiler 4500 W	Boiler heater, 4500W	Résistance chauffe-eau 4500W	Heizschlange Boiler 4500W	2
15	103435	Guarnizione or per resist. 4500W	OR heater gasket 4500W	Bague torique résistance 4500W	O-Ring-Dichtung für Heizsch. 4500W	2
16	103460	Protezione resistenza boiler	Boiler heater protection	Protection résistance chauffe-eau	Schutz für Heizschlange Boiler	2
17	103470	Nottolino coperchio resistenza	Heater cover pawl	Cliquet couvercle résistance	Sperrzahn für Deckel von Heizschlange	2
18	1240	Dosatore detergente elettrico regolab.	Adjustable electric detergent doser	Doseur détergent électrique réglable	Elektr., einstellbarer Dos. für Spülmittel	1
19	1212	Tubetto in santoprene	Santoprene tube	Petit tuyau en santoprène	Kleiner Schlauch aus Santopren	1
20	1200	Dosatore di brillantante	Rinse doser	Doseur de liquide rinçage	Dosierer für Klarspüler	2
21	1380	Tubo gomma 10-19 90°C al mt	Rubber hose, 10-19 90°C per metre	Tuyau en caoutch .10-19 90°C au mètre	Gummischlauch 10-19 90°C, pro lfd. M	2
22	103370	Elettrovalvola	Solenoid valve	Electrovanne	Elektroventil	2
23	1305	Tubo carico acqua da 2.0 mt	Water entry pipe, 2.0 m	Tuyau de remplissage eau de 2 m	Wasseransaugschlauch, 2 m lang	2
24	950700	Manicotto ingresso pompa	Pump entry rubber hose	Manchon entrée pompe	Muffe Pumpeneingang	2
25	6700	Motore pompa lavaggio HP 3	Wash pump motor, 3 HP	Moteur pompe lavage HP 3	Motor Spülpumpe 3 PS	2
26	6710	Chiocciola motore pompa	Pump motor volute	Vis sans fin moteur pompe	Spiralgehäuse Pumpenmotor	2
27	6711	Girante pompa	Pump rotor	Roue pompe	Laufgrad Pumpe	2
28	6014	Guarnizione tenuta rotante	Rotary sealing gasket	Joint d'étanchéité rotatif	Dichtung Laufgrad	2
29	6013	Guarnizione tenuta ceramica	Ceramic sealing gasket	Joint d'étanchéité céramique	Keramikdichtung	2
30	6712	Guarnizione or per chiocciola pompa	Pump volute OR gasket	Bague torique pour vis sans fin pompe	O-Ring-Dichtung für Spiralgeh. Pumpe	2
31	6713	Flangia motore pompa HP 3,0	Flange wash pump 3,0 HP	Bride moteur pompe	Flansch Pumpenmotor	2
32	103407	Resistenza vasca 3000 W	Tank heater, 3000W	Résistance cuve 3000 W	Heizschlange Becken 3000 W	3
33	1365	Codolo curvo scarico da 40 mm	Curved discharge shaft, 40 mm	Extrémité coude vidange de 40mm	Gebogenes Endstück . Abfluß 40 mm	1
34	1362	Raccordo polietilene	Joint	Raccord	Anschluß	1
35	1363	Guarnizione esterna piana	Gasket for discharge drain	Joint pour siphon vidange	Dichtung für Ablauf vom Abfluß	1
36	1410	Tubetto 6x4 mm trasparente	Transparent tube, 6x4 mm	Petit tuyau 6x4 mm transparent	Kleiner transparen. Schlauch 6x4 mm	1
37	1211	Raccordo completo iniettore vasca	Complete joint for tank injector	Raccord complet injecteur cuve	Kompletter Anschluß	1
38	1366	Guarnizione codolo	Gasket	Joint	Dichtung	1
39	1361	Guarnizione or interna per piletta inox	OR gasket	Bague torique	O-Ring-Dichtung	1
40	1360	Piletta inox da 1"1/2	Inox drain, 1"1/2	Siphon inox de 1"1/2	Inoxblauf 1"1/2 Zoll	1
41	1201091	Tubo troppo pieno inox ø40	Stainless steel "too full" pipe ø40	Tuyau trop-plein inox ø40	Überlaufrohr aus Edelstahl ø40	1
42	3260	Filtro inox	Stainless steel filter	Filtre inox	Filter aus Edelstahl	2
43	3280	Trappola d'aria	Air trap	Prise d'air	Luffalle	1
44	990720	Collettore inox lavaggio superiore	Upper wash stainless steel manifold	Collecteur	Sammler aus Edelstahl	2

Зип-Общепит

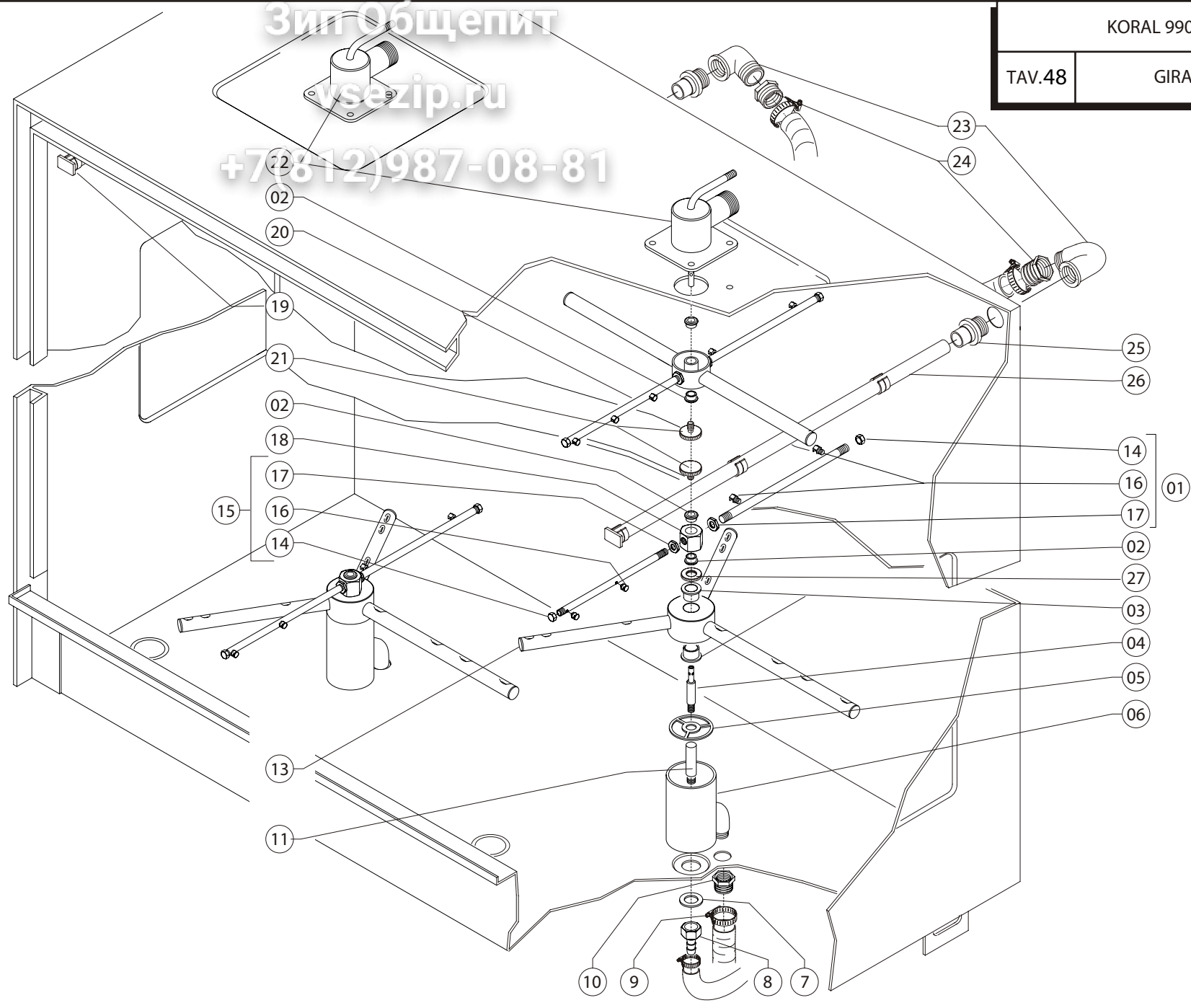
vsezip.ru

+7(812)987-08-81

KORAL 990

TAV.48

GIRANTE



Зип Общепит

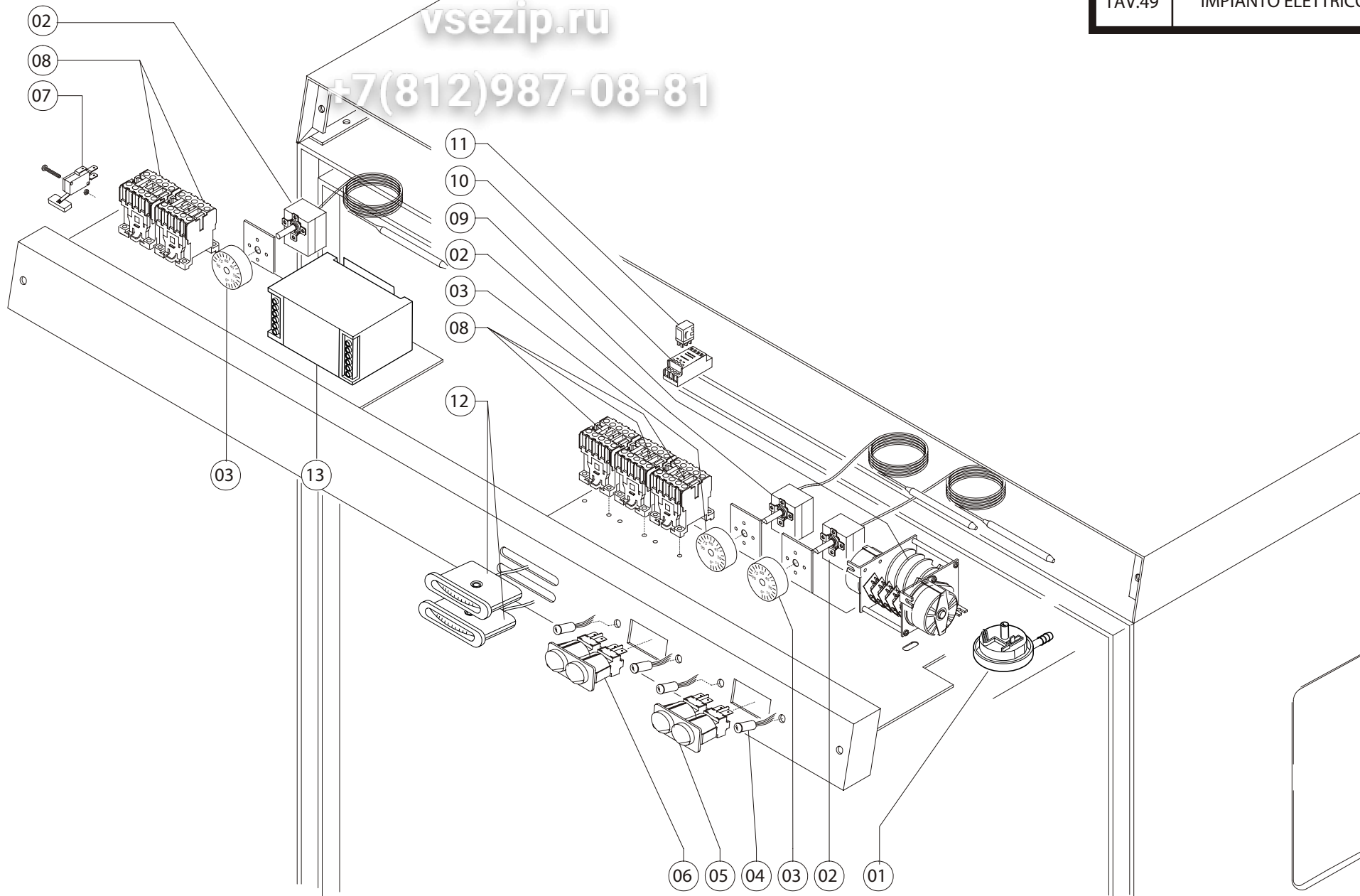
vsezip.ru

+7(812)987-08-81

KORAL 990

TAV.49

IMPIANTO ELETTRICO



Зип Общепит

vsezip.ru

+7(812)987-08-81

KORAL 990

TAV.50

CESTELLI

