

BOSS

Зип Общепит

Heinut Boss Verpackungsmaschinen
Zum Wingert 5
D- 61352 Bad Homburg
Tel.: 06172 / 457097 Fax.: 06172 / 44139

ERSATZTEIL - LISTE

List of spare parts



Max XL / Max XL DD / Max XL2 / Max XL2 DD

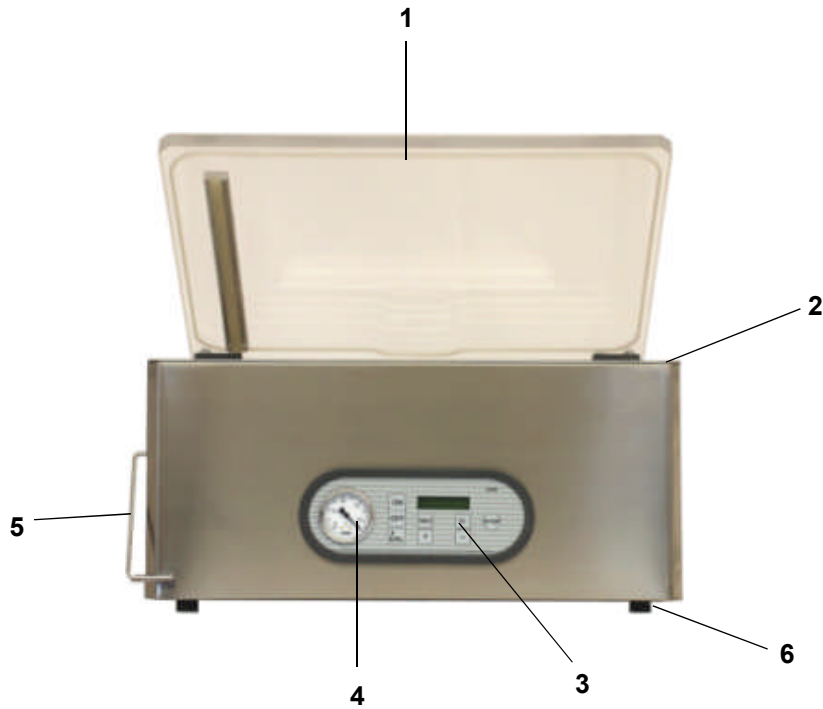
Anschluß : 1 Phase, 230 V, 50/60Hz
Voltage : 1 phase, 230V, 50/60Hz

3Zip Общедепит
Frontansicht Max XL
Front view Max XL

1

vsezip.ru

+7(812)987-08-81



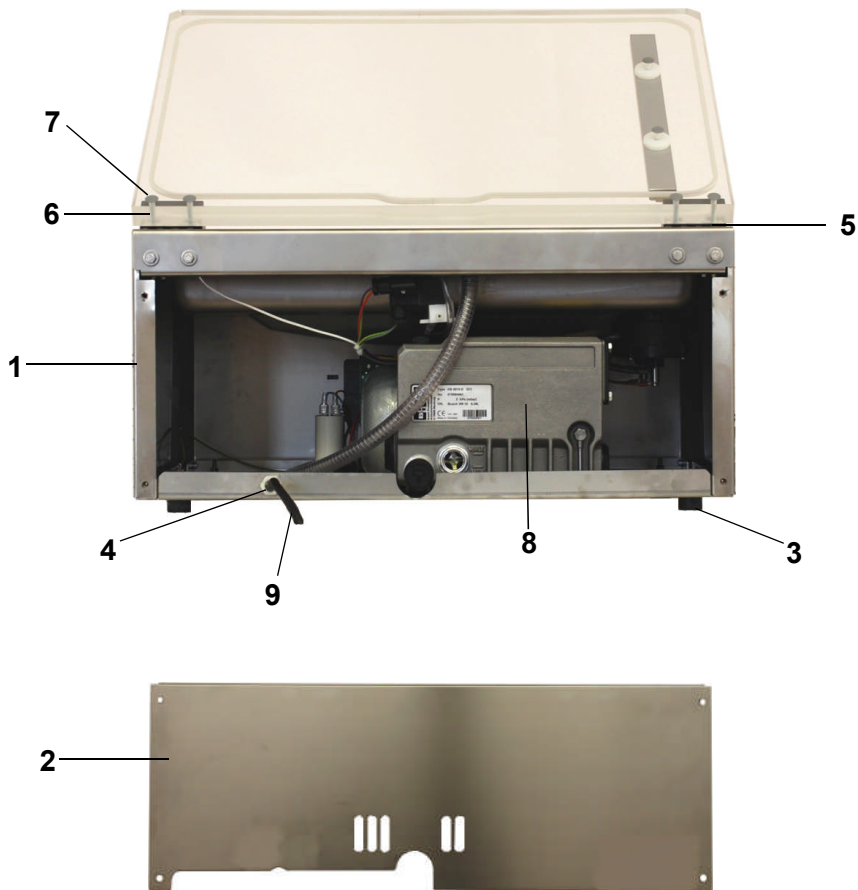
Pos.Nr.:	Artikelbezeichnung (spare part)	Bestell-Nr. (order no.)
1	Kammerdeckel (siehe Blatt 3) Chamber lid (see page 3)	-
2	Kammer (siehe Blatt 4) Chamber (see page 4)	-
3	Steuerung Z 2000 Command unit Z 2000	m-170-0100
4	Vakuummeter für Fronteinbau Ø 60 mm Vacuumgauge for front installation Ø60 mm	m-105-0400
5	Deckelbügel Lid clip	m-235-0700
6	Gummifuß M 6 Rubber food M 6	m-15-0100

Зип-Общепит
vsezip.ru

Rückansicht Max XL
Backside view Max XL

2

+7(812)987-08-81



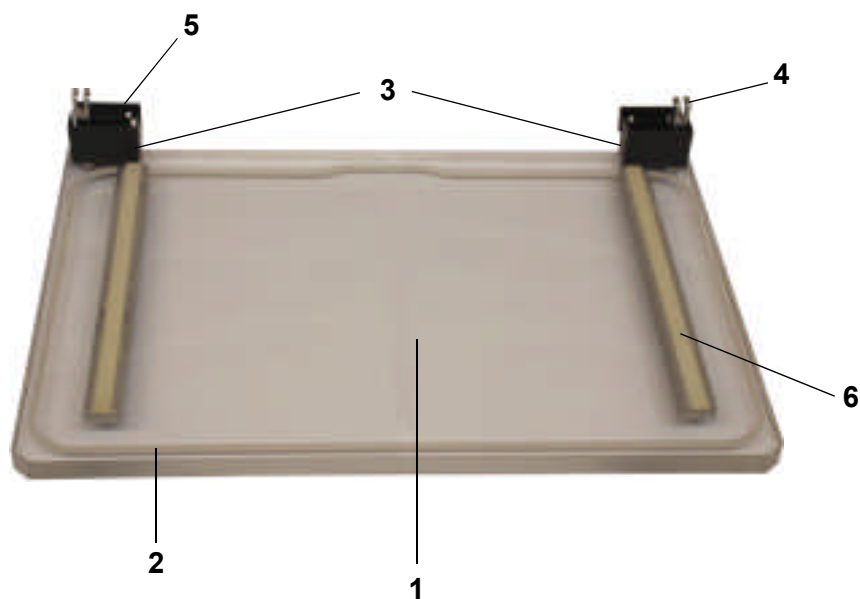
Pos.Nr.:	Artikelbezeichnung (spare part)	Bestell-Nr. (order no.)
1	Gehäuse aus VA - Blech Stainless steel box	-
2	Rückblech aus VA Stainless steel backside cover	-
3	Gummifuß M 6 Rubber foot M 6	m-15-0100
4	Kabelverschraubung M 16 Kunststoff Cable screw joint M 16 plastic	m-65-4100
5	Scharnier Kunststoff schwarz Hinge plastic black	m-135-1100
6	Senkkopfschrauben - Inbus M 6 x 50 Countersunk hexagon-socket-head cap screw M 6x 50	m-225-1800
7	Schraubenabdeckung grau (10 Stk.) Screw cover grey (10pcs.)	m-225-2400
8	Vakuumpumpe (siehe Blatt 13) Vacuum pump (see page 13)	-
9	Zuleitung mit Stecker 230V Mains line with plug 230V	m-210-0300

3
Deckel Max XL / XL 2 / DD
Lid Max XL / XL 2 / DD

3

vsezip.ru

+7(812)987-08-81

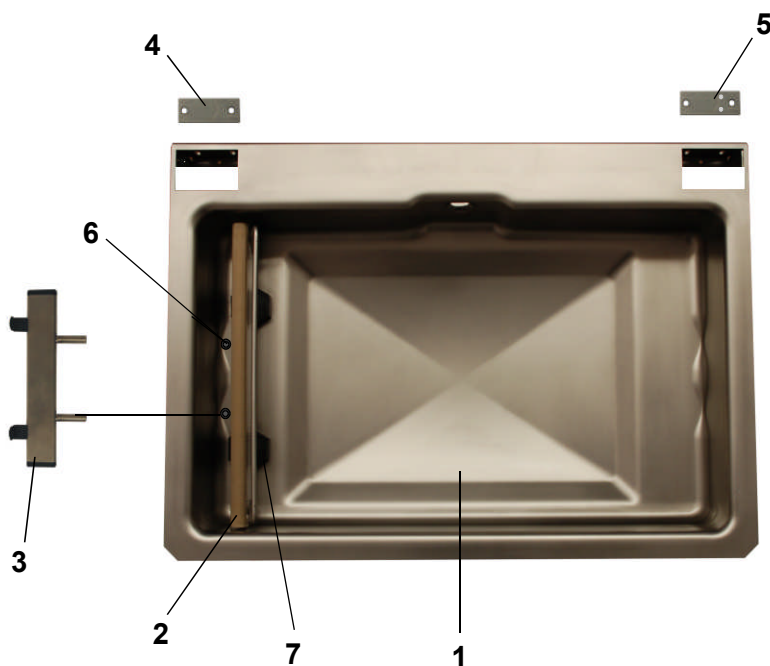


Pos.Nr.:	Artikelbezeichnung (spare part)	Bestell-Nr. (order no.)
1	Flacher Deckel - mit Bohrungen und Nut Lid - drilled and tapped	m-5-1600
1.1	Domdeckel mit Bohrung und Nut Lid (DD) drilled and tapped	m-5-1800
2	Deckeldichtung Lid gasket	m-10-1100
3	Scharnierabdeckung grau Hinge cover grey	m-135-2000
4	Federhalter (siehe Blatt 5) Spring - loaded lever (see page 5)	-
5	Scharnier - Kunststoff schwarz Hinge - plastic black	m-135-1100
6	Druckbalkenleiste (siehe Blatt 11) Pressure bar board (see page 11)	-

Kammer Max XL
Chamber Max XL

4

+7(812)987-08-81

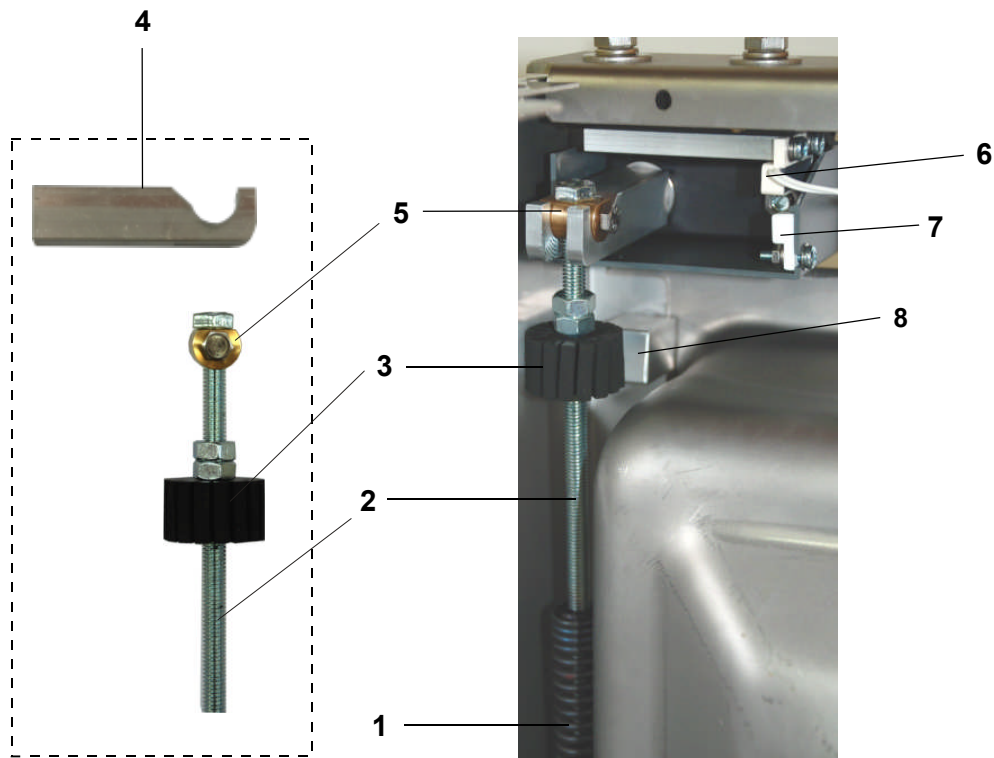


Pos.Nr.:	Artikelbezeichnung (spare part)	Bestell-Nr. (order no.)
1	Kammer Chamber	-
2	Schweißbalken (siehe Blatt 6 - 6.1) Welding bar (see page 6 - 6.1)	-
3	Gasleiste (siehe Blatt 12) Gas bar (See page 12)	-
4	Gewindeplatte - Aluminium Tapped plate - aluminum	m-135-2400
5	Gewindeplatte mit M3 Gewinde - Aluminium Tapped plate with M3 thread - aluminum	m-135-2500
6	Anschlussstülpe Metall ¼ " - 6 Sleeve metal ¼ " - 6	m-125-1510
7	Zylinder Cylinder	m-70-0100

Federspanner und Scharnier
Spring-tightener and hinge

5

+7(812)987-08-81

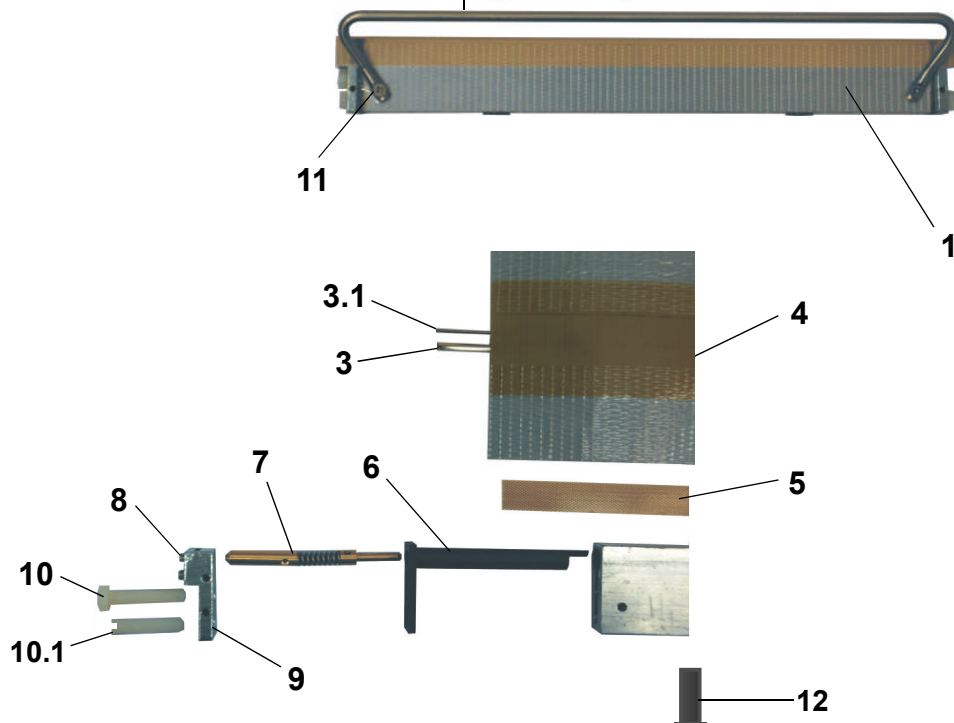


Pos.Nr.:	Artikelbezeichnung (spare part)	Bestell-Nr. (order no.)
1	Deckelfeder Tension spring	m-45-0100
2	Spannschraube M6 X 150 Tensioning bolt M6 X 150	m-225-2200
3	Dämpfergummi Cushioning rubber	m-135-0800
4	Federhalter komplett (4,5) Spring - loaded lever complete (4,5)	m-120-0100
5	Messinggelenk Brass universal joint	m-120-0300
6	Magnetendschalter Solenoid switch	m-55-0500
7	Magnet für Endschalter Magnetic for solenoid switch	m-55-0600
8	Deckelanschlag - Aluminium Lid stop - aluminum	m-135-1800

Schweißbalken T1 Max Trennschweißung
Welding bar T1 Max cut welding

6

+7(812)987-08-81



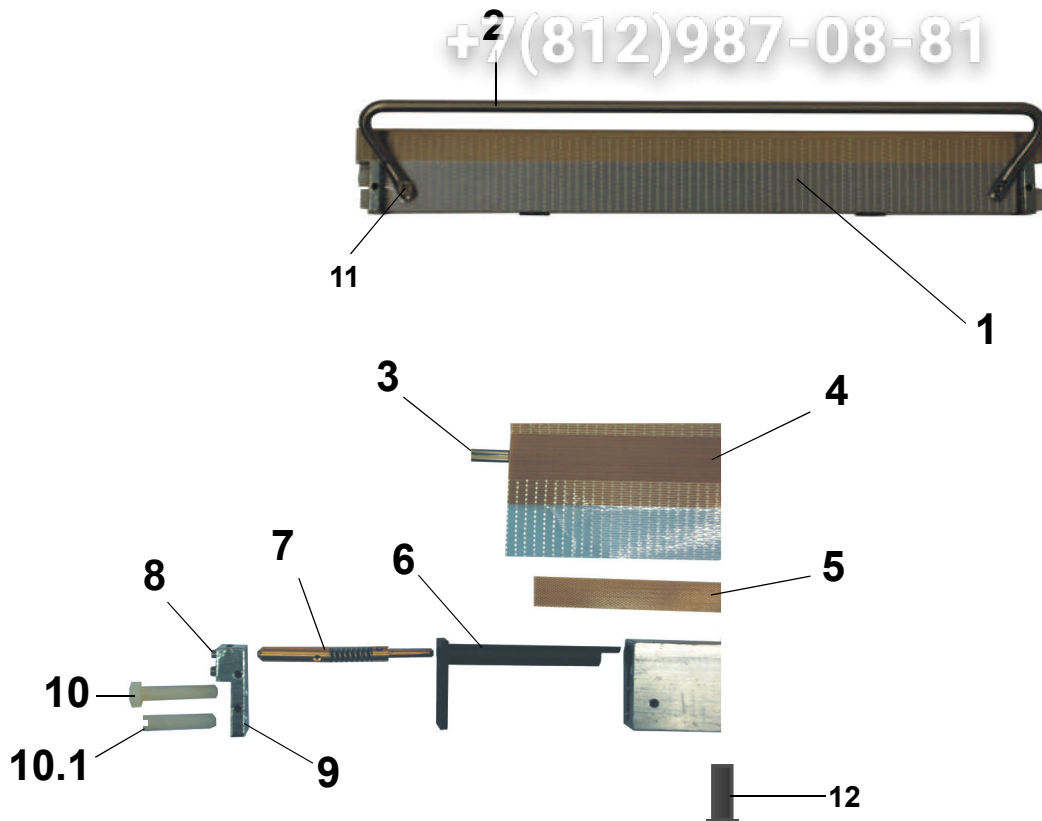
Pos.Nr.:	Artikelbezeichnung (spare part)	Bestell-Nr. (order no.)
1	Schweißbalken komplett Trennschweißen Welding bar, complete cut welding	m-150-0200
2	Niederhalter (entfällt bei Begasung) 320mm Bag stop (not for gas flush) 320mm	m-175-0700
3	Heizband 3 X 0,3 Heating wire 3 X 0,3	m-85-0100
3.1	Trenndraht 1mm Cut off wire 1mm	m-85-1900
4	Teflon - Klebeband, dünn Teflon - tape, thin	m-90-0100
5	Teflon - Unterlage, selbstklebend Teflon - cushion, self - adhesive	m-90-1500
6	Isolierhülse Insulating sleeve	m-155-0500
7	Messingkontakt komplett Brass contact complete	m-155-0600
8	Madenschrauben (10 Stk.) Wire fastening screw (10 pcs.)	m-155-1400
9	Kontaktecke Securing hardware for sealing wire	m-155-0100
10	Kunststoffschraube M6 X 30 Plastic screw M6 X 30	m-155-1200
10.1	Schlitzschraube Kunststoff M6 X 30 Slot screw plastic M 6 X 30	m-155-1300
11	Senkkopfschraube M4 X 10 Countersunk screw M4 X 10	m-225-2300
12	Isolierbuchse Insulating sleeve	m-155-0700

Schweißbalken Max Doppelschweißnaht
Welding bar Max double Welding

6.1

vsezip.ru

+7(812)987-08-81



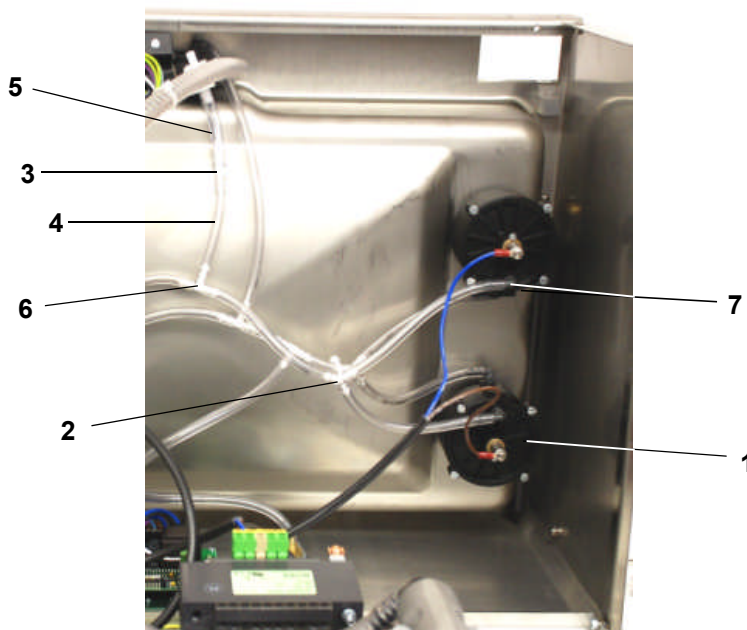
Pos.Nr.:	Artikelbezeichnung (spare part)	Bestell-Nr. (order no.)
1	Schweißbalken komplett Doppelschweißnaht Welding bar, complete double welding	m-150-0100
2	Niederhalter (entfällt bei Bedasung) 320 mm Bag stop (not for gas flush) 320 mm	m-175-0700
3	Doppelnahrt - Heizband 6 X 0,3 Double heating wire 6 X 0,3	m-85-0700
4	Teflon - Klebeband , dick Teflon - tabe , thick	m-90-0700
5	Teflon - Unterlage, selbstklebend Teflon - cushion, self - adhesive	m-90-1500
6	Isolierhülse Insulating sleeve	m-155-0500
7	Messingkontakt komplett Brass contact complete	m-155-0600
8	Madenschrauben (10 Stk.) Wire fastening screw (10 pcs.)	m-155-1400
9	Kontaktecke Securing hardware for sealing wire	m-155-0100
10	Kunststoffschraube M6 X 30 Sechskant Plastic screw M6 X 30 hexagon head	m-155-1200
10.1	Schlitzschraube Kunststoff M6 X 30 Slot screw plastic M 6 X 30	m-155-1300
11	Senkkopfschraube M4 X 10 Countersunk screw M4 X 10	m-225-2300
12	Isolierbuchse Insulating sleeve	m-155-0700

Schlauchverbindungen XL- 2 Tube connection XL- 2

7

vsezip.ru

+7(812)987-08-81

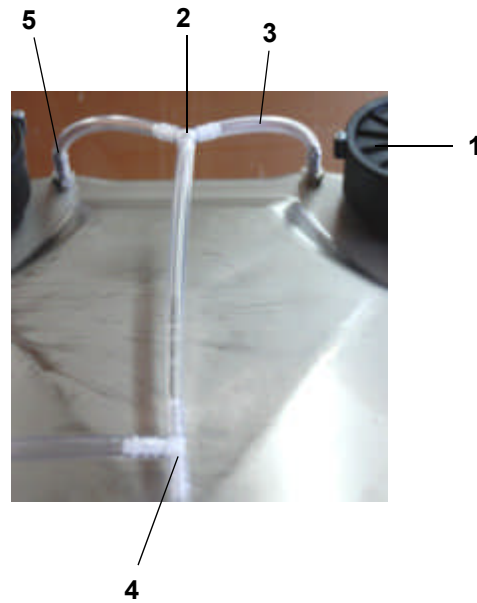


Pos.Nr.:	Artikelbezeichnung (spare part)	Bestell-Nr. (order no.)
1	Zylinder Cylinder	m-70-0100
2	Y-Stück 4 - 4 - 4 Y-junction 4 - 4 - 4	m-125-0900
3	Reduzierung 6 - 4 Reduction 6 - 4	m-125-0400
4	Verbindungsschlauch 6 x 4 Connecting hose 6 x 4	m-35-0800
5	Verbindungsschlauch 8 x 6 Connecting hose 8 x 6	m-35-0900
6	T - Stück 4 - 4 - 4 T - junction 4 - 4 - 4	m-125-1000
7	Winkeltülle Kunststoff 1/8"- 4 Angle sleeve plastic 1/8"- 4	m-125-2000

Schlauchverbindungen Max XL Gas
Tube connection Max XL Gas

7.1

+7(812)987-08-81



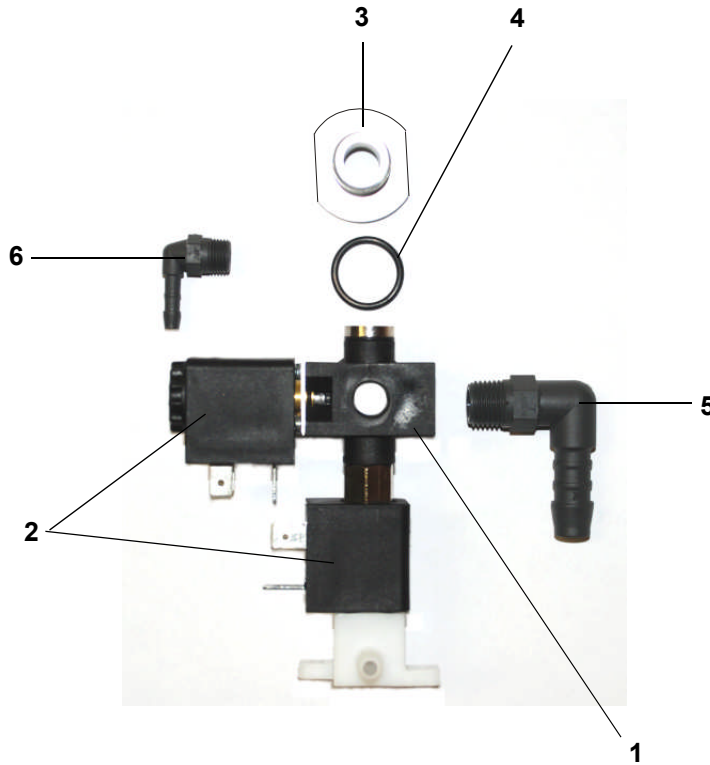
Pos.Nr.:	Artikelbezeichnung (spare part)	Bestell-Nr. (order no.)
1	Zylinder Cylinder	m-70-0100
2	Y - Stück 6 - 6 - 6 Y - junction 6 - 6 - 6	m-125-0910
3	Verbindungsschlauch 8 x 6 Connecting hose 8 x 6	m-35-0900
4	T - Stück 6 - 6 - 6 T - junction 6 - 6 - 6	m-125-1100
5	Anschlußstülle metall 1/4" - 6 Sleeve metal 1/4" - 6	m-125-1510

Випр Общепит
Ventileinheit Max XL
Valves Max XL

8

vsezip.ru

+7(812)987-08-81



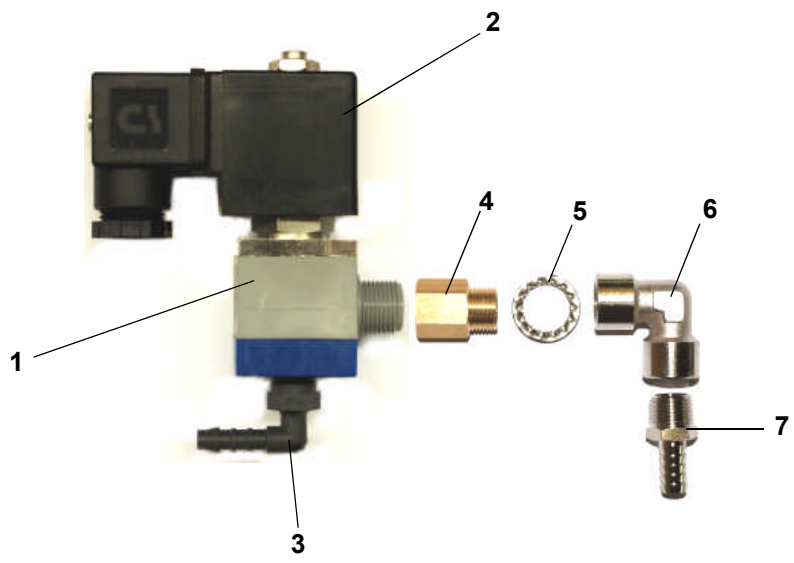
Pos.Nr.:	Artikelbezeichnung (spare part)	Bestell-Nr. (order no.)
1	Ventil komplett 230V/50/60Hz 1+2 Valve complete 230V/50/60Hz 1+2	m-25-2600
2	Magnetspule 230V/50/60Hz Solenoid coil 230V/50/Hz	m-26-0600
3	Hohlschraube 3/8" VA Hollow screw 3/8" VA	m-225-2600
4	Dichtring für Hohlschraube Packing ring for hollow screw	m-145-0600
5	Winkeltülle Kunststoff 1/4" - 10 Angle sleeve plastic 1/4" - 10	m-125-2300
6	Winkeltülle Kunststoff 1/8" - 4 Angle sleeve plastic 1/8" - 4	m-125-2000
7		

Вип.Общепит
vsezip.ru

Begasungsventil
Gas valve

9

+7(812)987-08-81

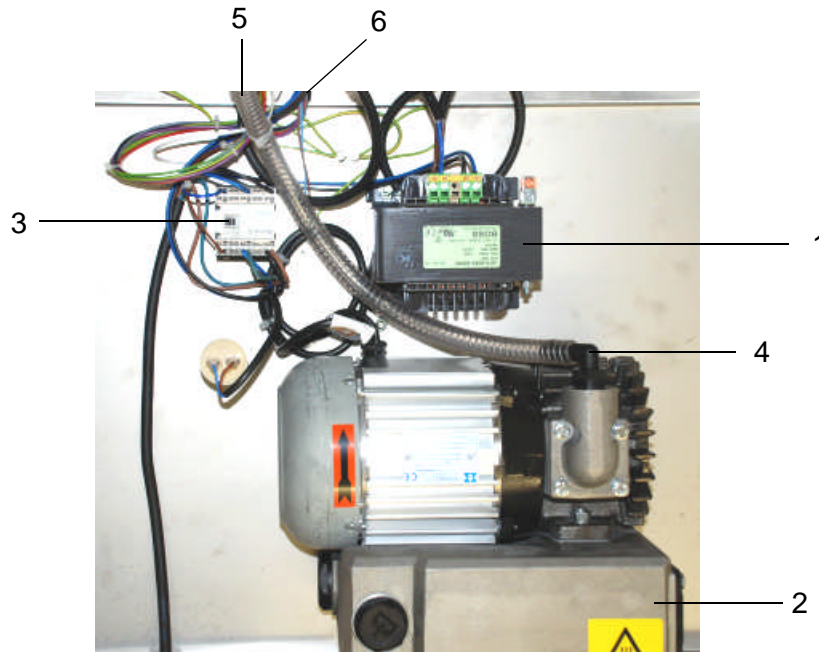


Pos.Nr.:	Artikelbezeichnung (spare part)	Bestell-Nr. (order no.)
1	Gasventil 230V,50/60Hz Gas valve 230V,50/60Hz	m-25-0900
1.1	Interne Membrane Internal diaphragm	m-26-0700
2	Magnetspule 230V,50/60Hz Solenoid coil 230V,50/60Hz	m-26-0900
3	Winkeltülle Kunststoff 1/4" - 6 Angle sleeve plastic 1/4" - 6	m-125-2200
4	Verlängerung 3/8" - 20mm Lengthen 3/8" - 20mm	-
5	Zahnscheibe M16 Serrated lock washer M16	-
6	Winkel 3/8" i - i Metall Angle 3/8" i - i metal	-
7	Schlauchtülle 3/8"- 10 Metall Hose nipple 3/8" - 10 metal	-

Elektrikplatte Max XL 2
Electric plate Max XL 2

10

+7(812)987-08-81

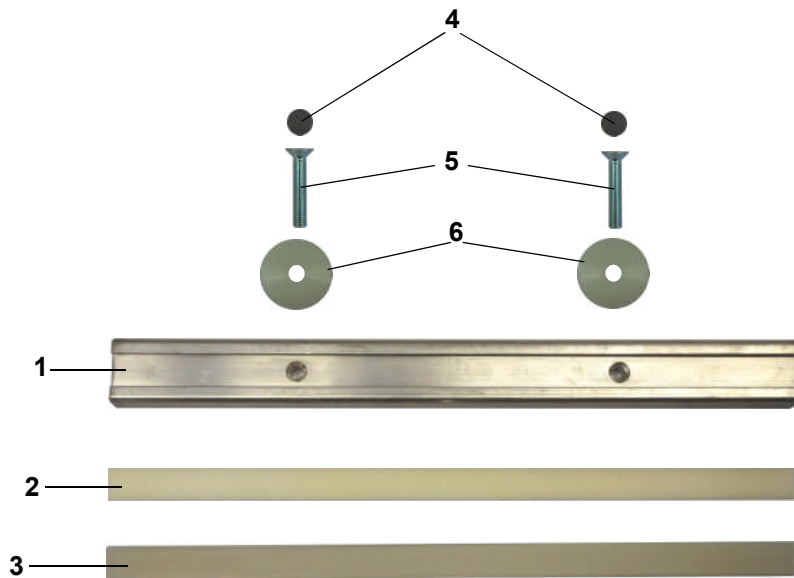


Pos.Nr.:	Artikelbezeichnung (spare part)	Bestell-Nr. (order no.)
1	Trafo 200VA / 230V - 30V (nur Max XL) Transformer 200VA / 230V - 30V (only Max XL)	m-190-0800
1.1	Trafo 400VA / 230V - 30V (nur Max XL2) Transformer 400VA / 230V - 30V (only Max XL2)	m-190-1200
2	Vakuumpumpe (siehe Blatt 13) Vacuum pump (see page 13)	-
3	Schütz 230V,50/60Hz (nur Max XL2) Contactor 230V,50/60Hz (only Max XL2)	m-205-0100
4	Winkeltülle Kunststoff ½ " - 10 Angle sleeve plastic ½ " - 10	m-125-2500
5	Vakuumschlauch ø 10 Vacuum hose ø 10	m-35-0100
6	Kabelsatz (Bitte Spannung angeben) Control cable (Please let us know the voltage)	-

Druckbalkenleiste Max XL
Pressure bar board Max XL

11

+7(812)987-08-81

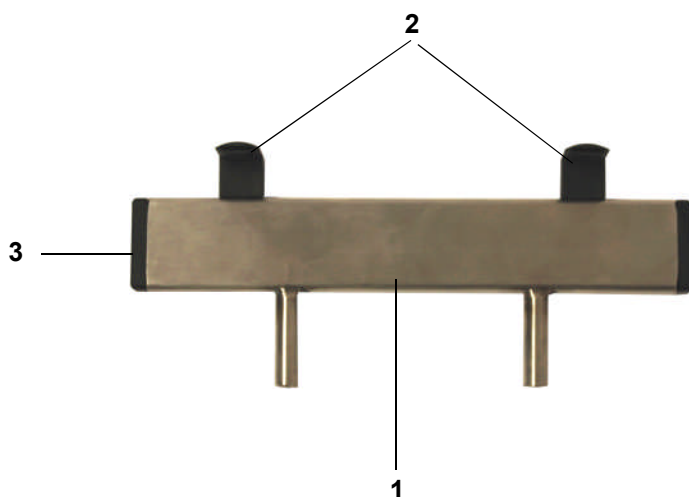


Pos.Nr.:	Artikelbezeichnung (spare part)	Bestell-Nr. (order no.)
1	Druckbalkenleiste 345mm Pressure bar board 345mm	m-180-0400
2	Schaumstoffband unter Silikon Foam rubber under silicone	m-230-0300
3	Silikongummi Silicone rubber	m-30-0100
4	Schraubenabdeckung Kunststoff grau (10 Stk.) Screw cover plastic grey (10 pcs.)	m-225-2400
5	Befestigungsschraube M6 x 35 Fastening screw M6 x 35	m-225-1500
6	Kunststoffscheibe weiß Plastic disc white	m-235-0800

Газ.Общепит
vsezip.ru
+7(812)987-08-81

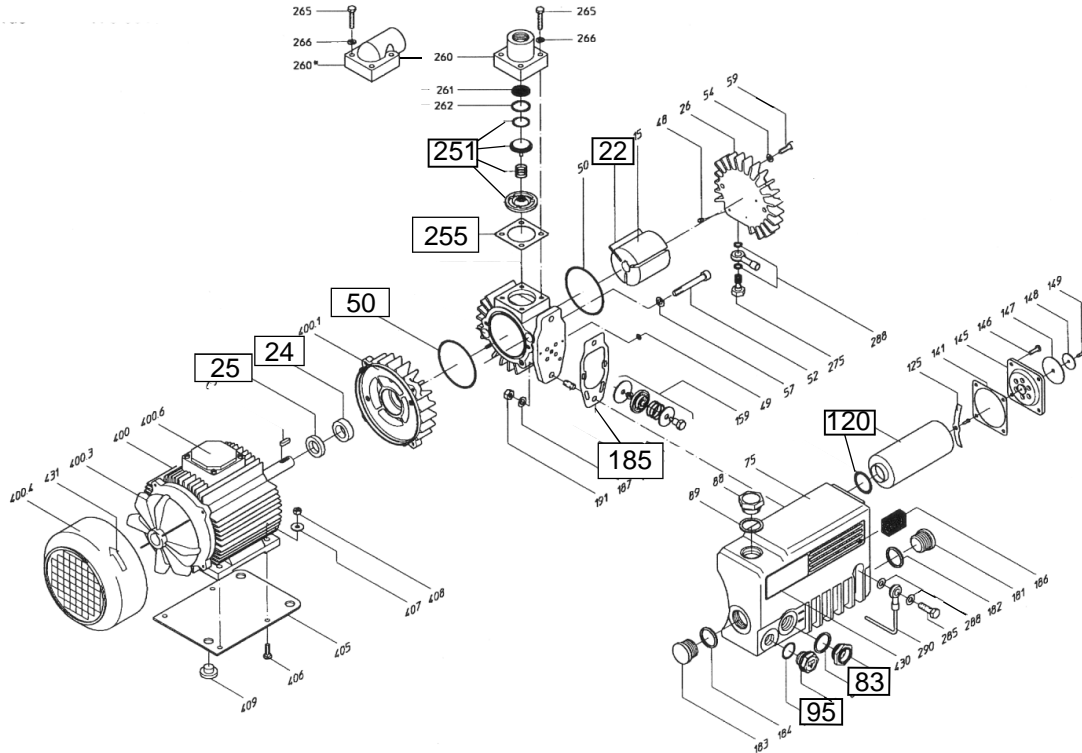
Gasleiste Max XL
Gas bar Max XL

12



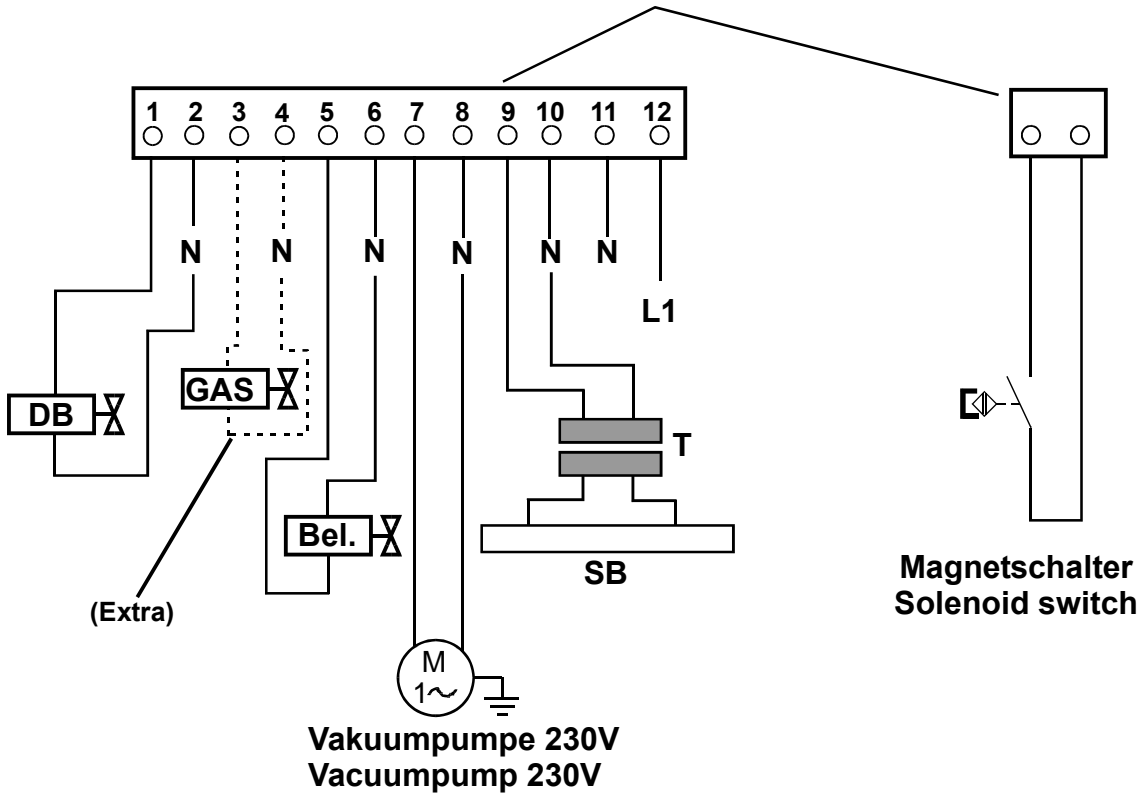
Pos.Nr.:	Artikelbezeichnung (spare part)	Bestell-Nr. (order no.)
1	Gasleiste komplett (1,2,3) Gas bar complete (1,2,3)	m-195-0300
2	Gasdüse kunststoff Gas nozzle plastic	m-195-0100
3	Stopfen Kunststoff Plastic plug	m-195-0200

+7(812)987-08-81



Pos.Nr.:	Artikelbezeichnung (spare part)	Bestell-Nr. (order no.)
50	O-Ring Rotordeckel O-ring for rotor lid	m-240-4300
22	Rotorscheiber P10 (3Stk.) Vaness P10 (3pcs.)	m-240-2800
83	Ölschauglas mit Dichtung Oil sight glass with joint	m-240-8500
95	Ablass-Schraube mit O-Ring Oil drain plug with O-ring	m-240-8700
120	Filterkerze mit Dichtung P10 Exhaust filter with joint P10	m-240-2300
251	Einsatz für Rückschlagventil (Teller mit O-Ring, Feder, Führung) Insert for non return valve (plate with O-ring, spring, guide)	m-240-6200
24	Lager Baering	m-240-0700
25	Wellendichtring Shaft packing ring	m-240-1600
255	Dichtung zwischen Pumpe u. Saugkopf Gasket between pump and suction head	m-240-4700
185	Dichtung zwischen Öltank u. Pumpe Gasket between oil container and pump	m-240-5100

Stecker / Plug



DB = Ventil Zylinder - Valve for cylinder

Gas = Gasventil - Gas valve (Extra)

Bel. = Belüftungsventil - Ventilator valve

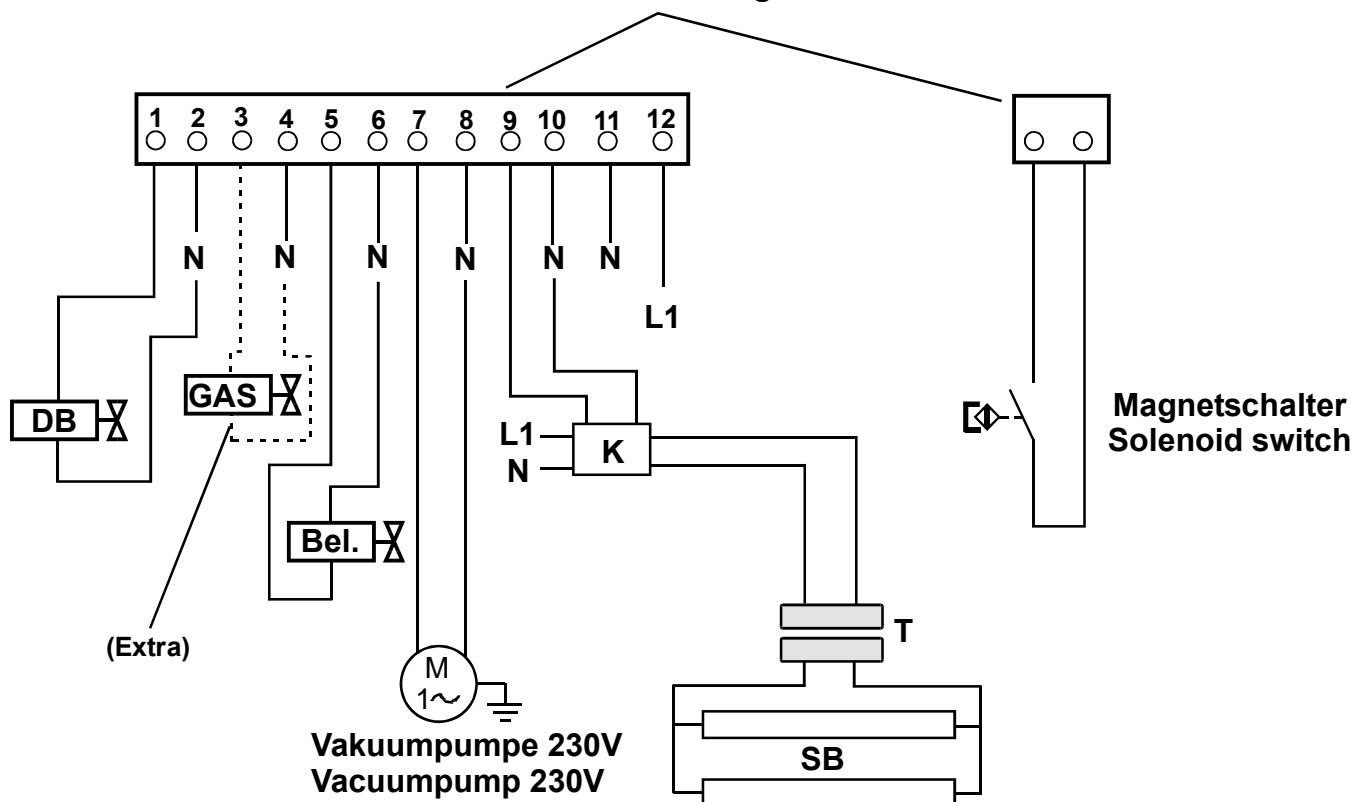
T = Trafo - Transformer

SB = Schweißbalken - Welding bar

vsezip.ru

+7(812)987-08-81

Stecker / Plug



DB = Ventil Zylinder - Valve for cylinder

Gas = Gasventil - Gas valve (Extra)

Bel. = Belüftungsventil - Ventilator valve

T = Trafo - Transformer

SB = Schweißbalken - Welding bar

K = Schütz - Contactor