

ПКА6-13П.9870.000РС
Пароконвектомат
ПКА 6-1/3П

Зип Общепит

vsezip.ru

+7(812)987-08-81

Крыша
100000010562

Панель управления
ПКА6-13П.9870.001РС
100000010561

Отбойник
100000010554

Шайба
120001001956

Кронштейн верхний
100000002724

Вставка
120000003861

Стенка задняя в сборе
100000009028

Монтаж электрооборудования
ПКА6-13П.9870.003РС

Штырь
120001008013

Держатель гастроемкостей
600001009235

Гайка М5 нажимная
высокая DIN 466 А1
120000070075

Дверь
ПКА6-13П.9870.002РС
100000009027

Пружина
120000025193

Опора
100000003991

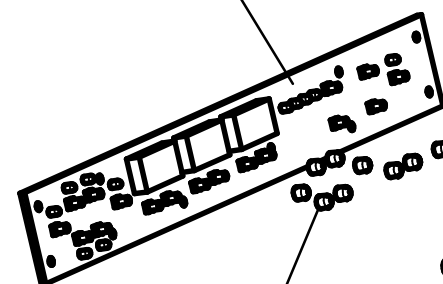
Подложка
100000003860

Кронштейн нижний
100000002725

ПКА6-13П.9870.001РС
Пароконвектомат
ПКА 6-1/3П

Зип Общепит
vsezip.ru
+7(812)987-08-81

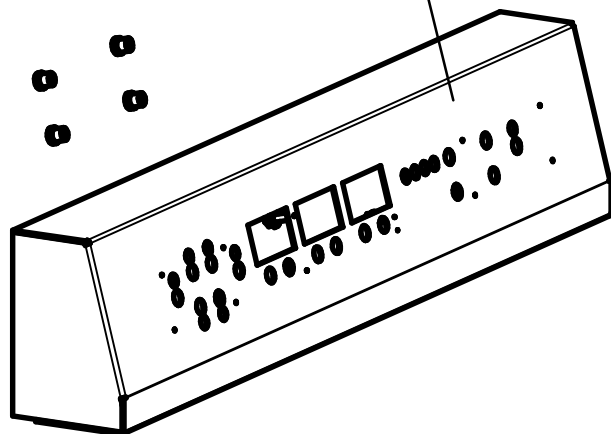
Плата панели управления *



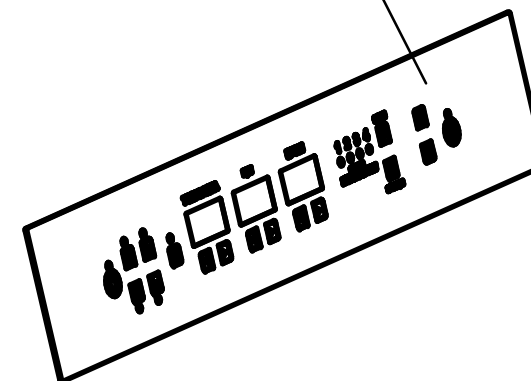
Колпачок
120000020446

Стойка для печатных
плат ф 7-4x10
120000025879

Панель
100000009627



Клавиатура "Абат-31-01"
120000060817



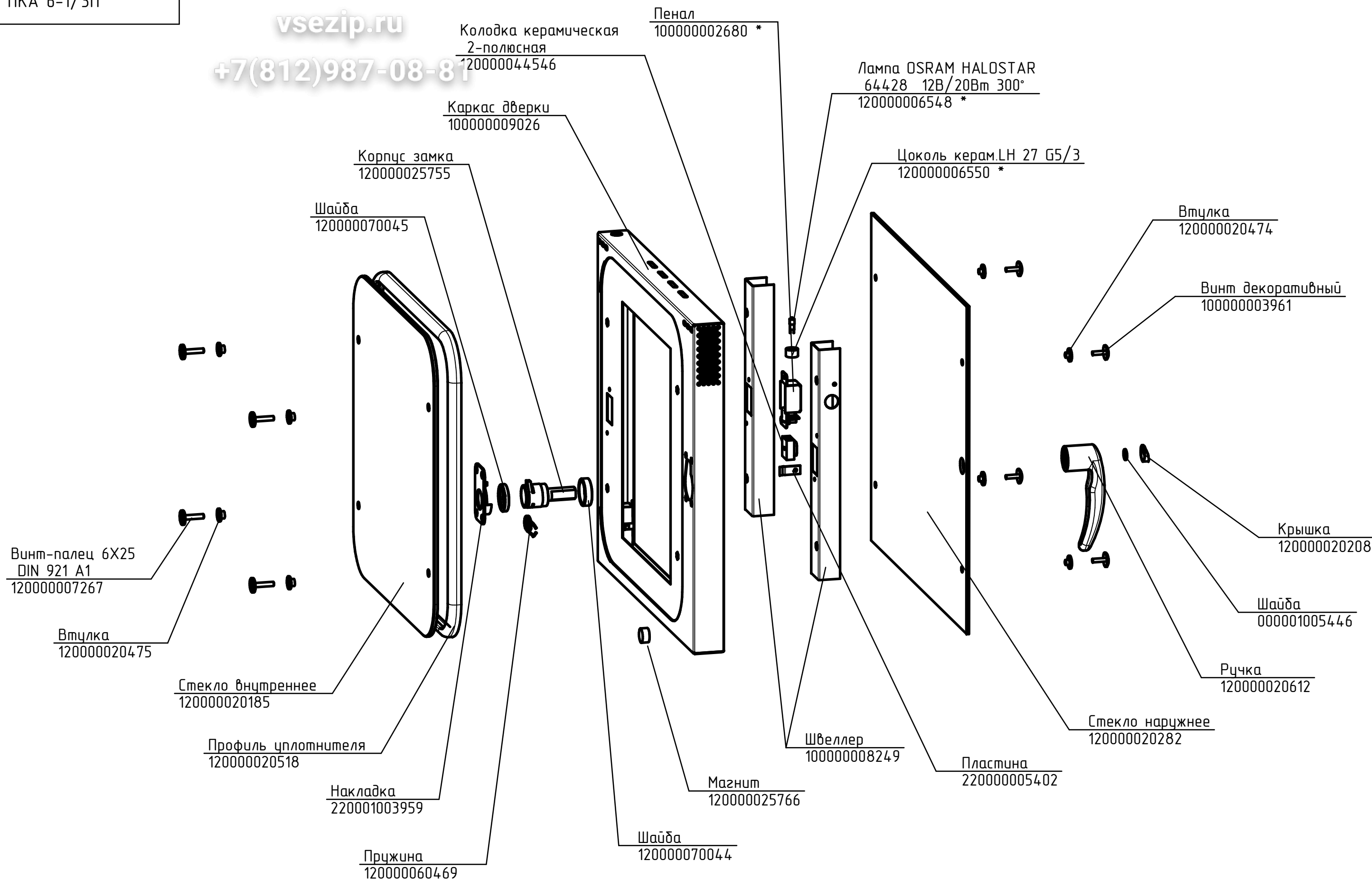
* Примечание: Плата панели управления входит в состав "Контроллер 38 ПКА-01 (на ПКА 6-1/2П (1/3П) шлейф 800мм)" 120000046180. Смотреть ПКА6-13П.9870.004РС

ПКА6-13П.9870.002РС
Пароконвектомат
ПКА 6-1/3П

Зип Общепит

vsezip.ru

+7(812)987-08-81



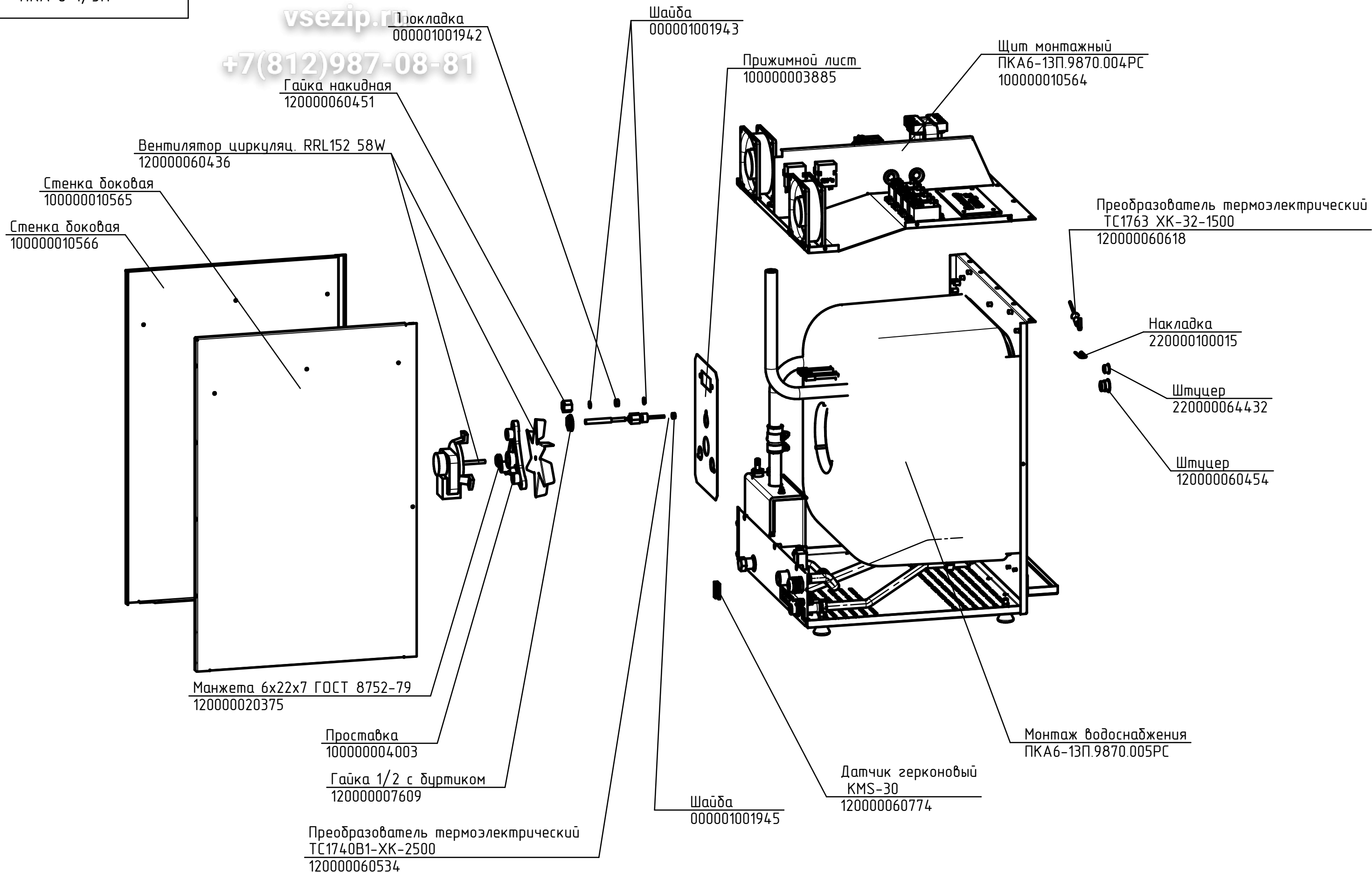
* Примечание: Лампа и цоколь входят в состав пенала 100000002680.

ПКА6-13П.9870.003РС
Пароконвектомат
ПКА 6-1/3П

Зип Общепит

vsezip.ru

+7(812)987-08-81

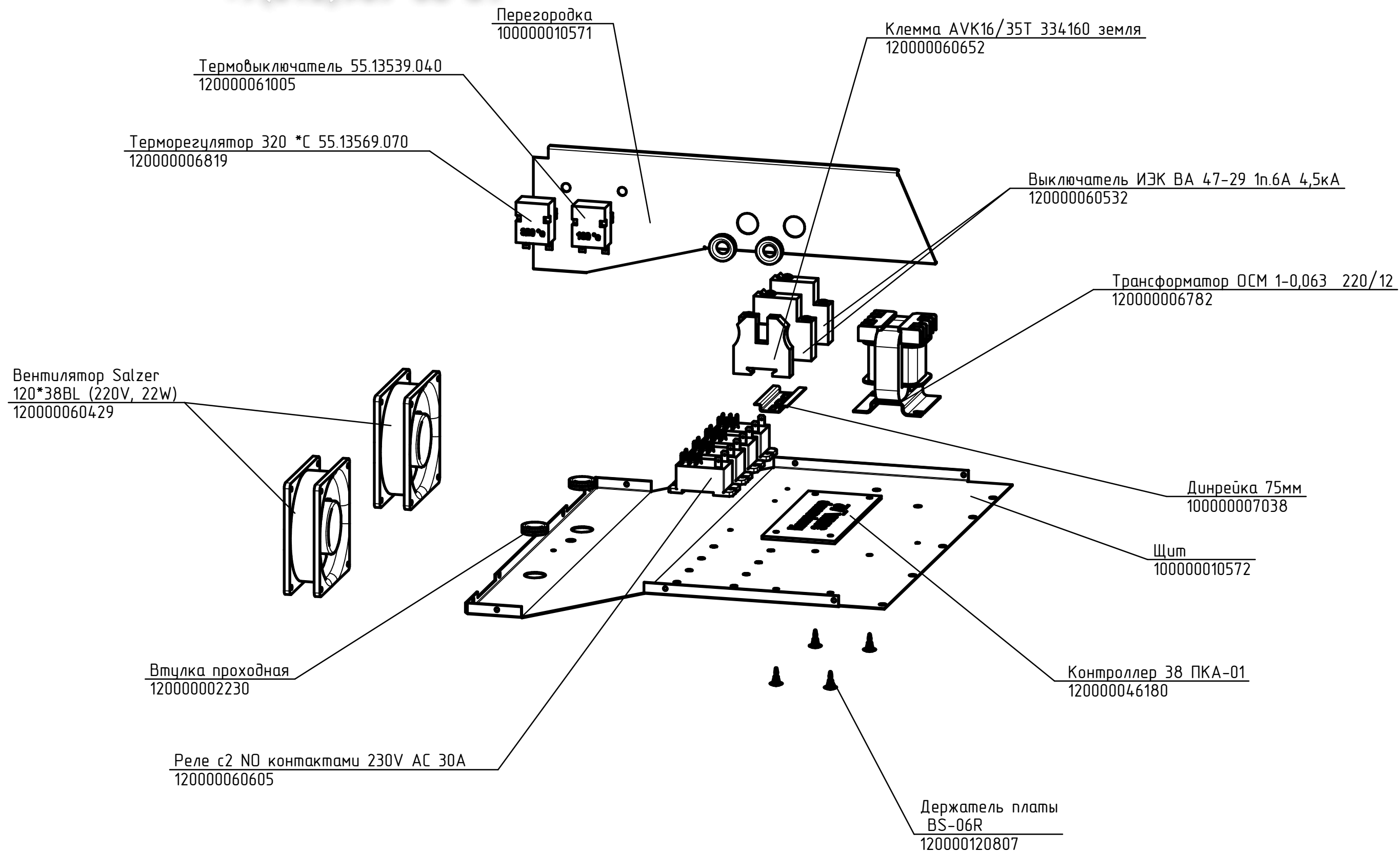


ПКА6-13П.9870.004РС
Пароконвектомат
ПКА 6-1/3П

Зип Общепит

vsezip.ru

+7(812)987-08-81

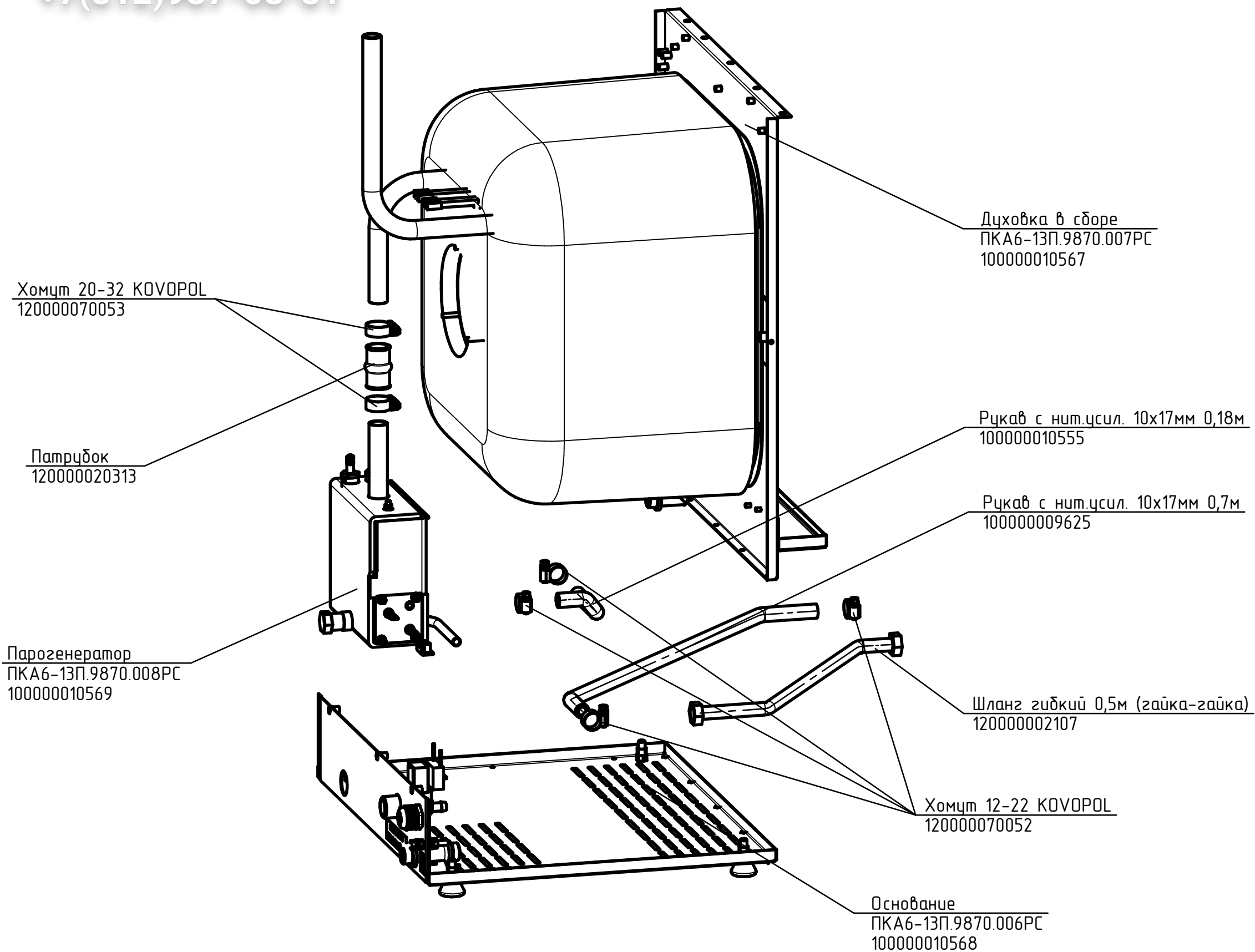


ПКА6-13П.9870.005РС
Пароконвектомат
ПКА 6-1/3П

Зип Общепит

vsezip.ru

+7(812)987-08-81

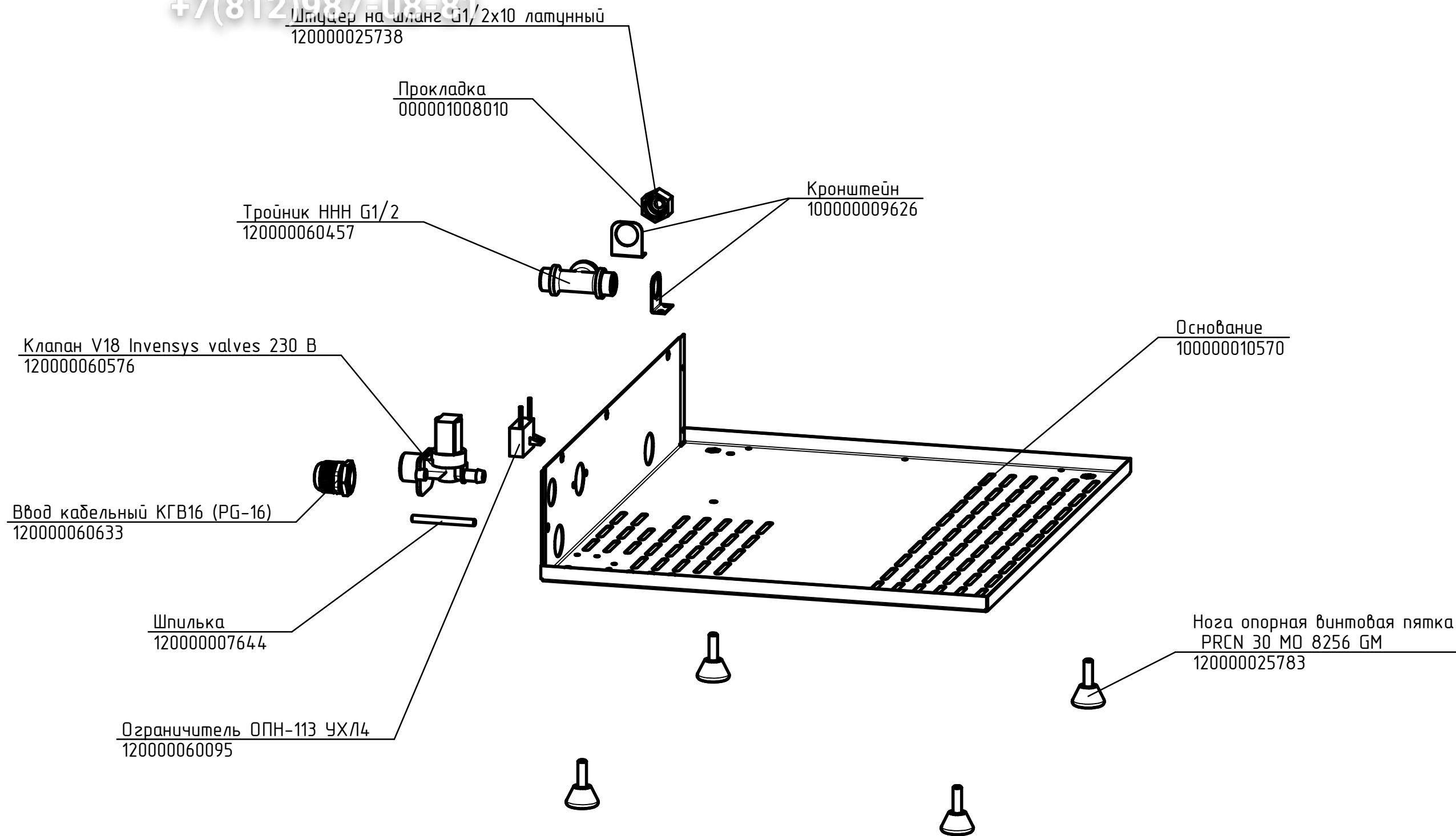


ПКА6-13П.9870.006РС
Пароконвектомат
ПКА 6-1/3П

Зип Общепит

vsezip.ru

+7(812)987-08-81

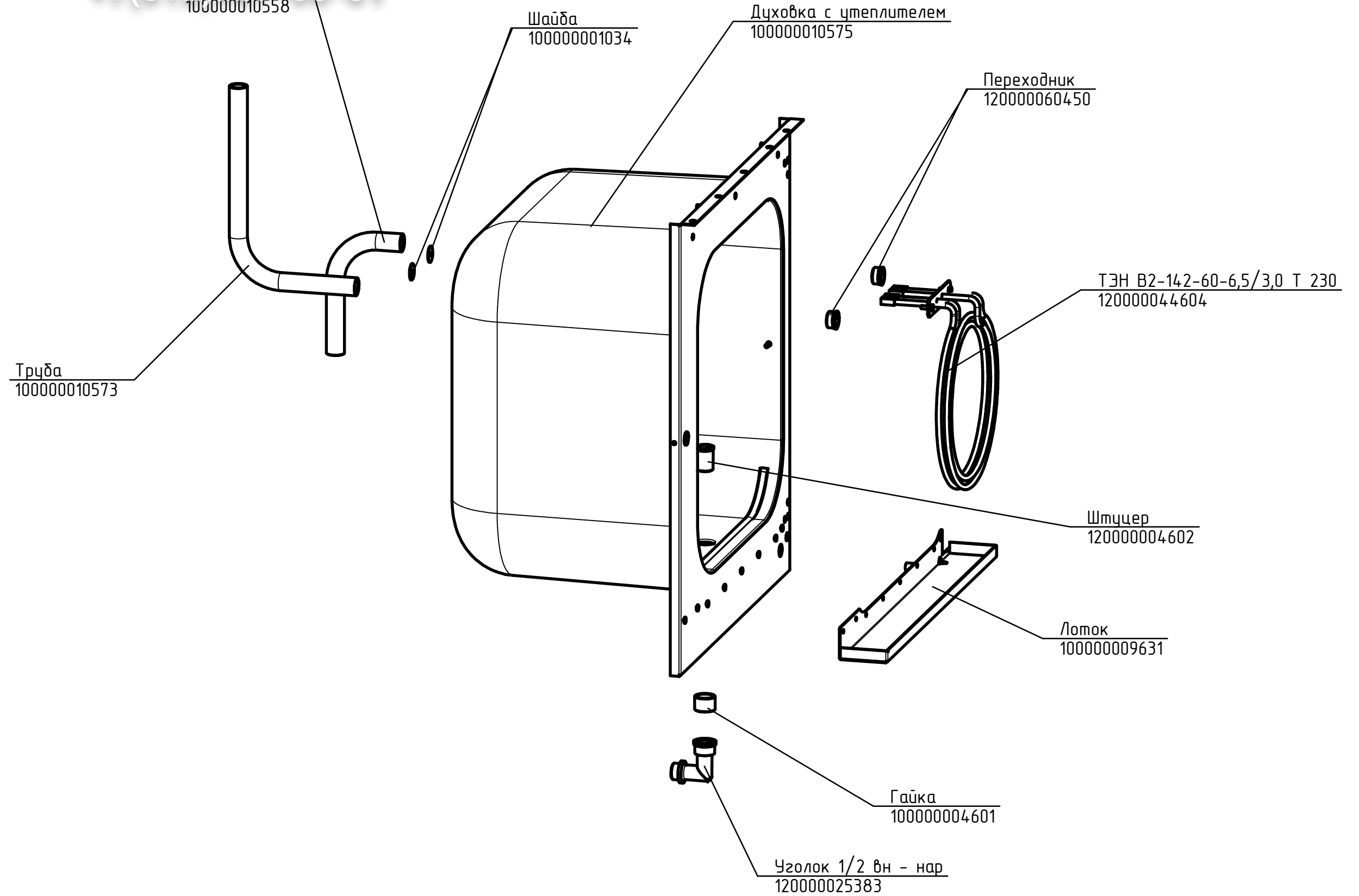


ПКА6-13П.9870.007РС
Пароконвектомат
ПКА 6-1/3П

Зип Общепит

vsezip.ru

+7(812)987-08-81



ПКА6-13П.9870.008РС
Пароконвектомат
ПКА 6-1/3П

Зип Общепит

vsezip.ru

120000007604

+7(812)987-08-81

Втулка
120000020473

Электрод
100000003909

Электрод
100000003908

Бачок
100000010577

Прокладка
000001007960

Уплотнитель
120000020603

Заглушка 1/2
120000002414

ТЭН В2-79-А-8,5/2,2 J 230
120000061033