

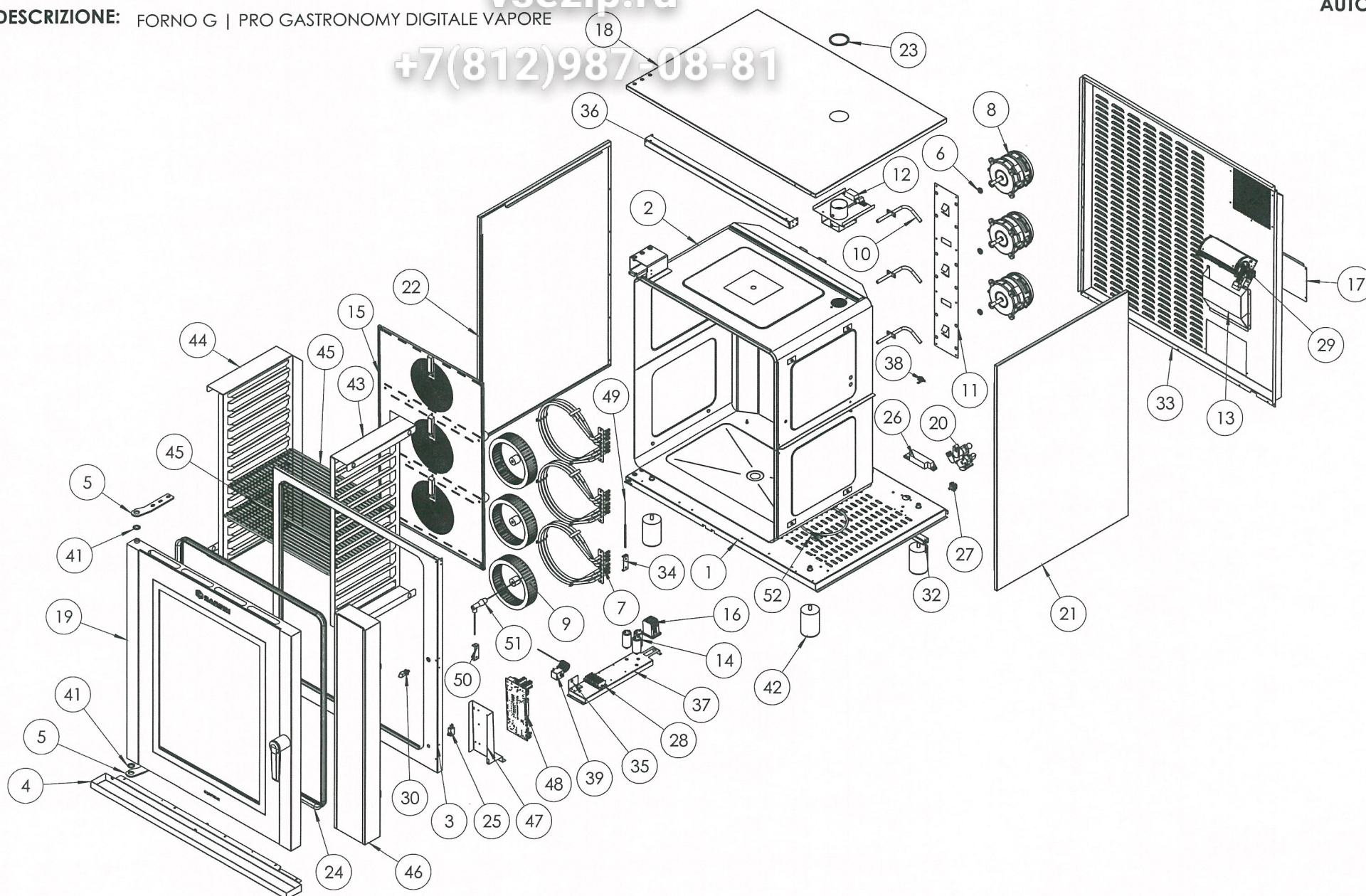
**MODELLO:** GPRO 12D

**DESCRIZIONE:** FORNO G | PRO GASTRONOMY DIGITALE VAPORE

**DATA:** 20/01/2017

**AUTORE:** Denis

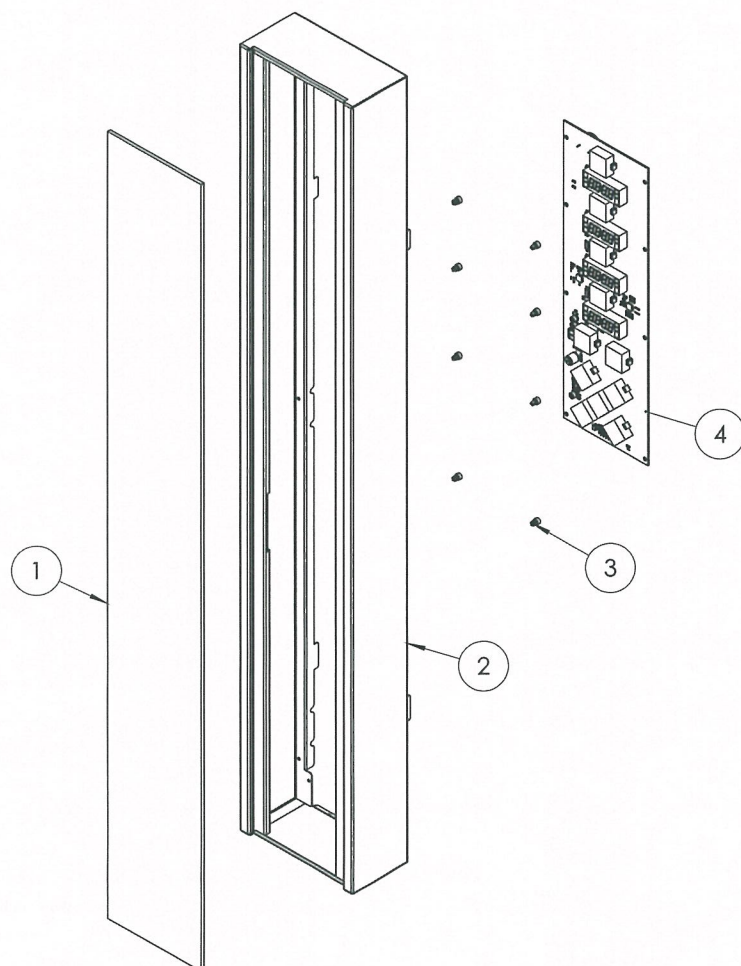
vsezip.ru  
+7(812)987-08-81



**MODELLO:** GPRO 12D**DESCRIZIONE:** CRUSCOTTO G | PRO GASTRONOMY DIGITALE VAPORE**DATA:** 20/01/2017**AUTORE:** Denis

vsezip.ru

+7(812)987-08-81

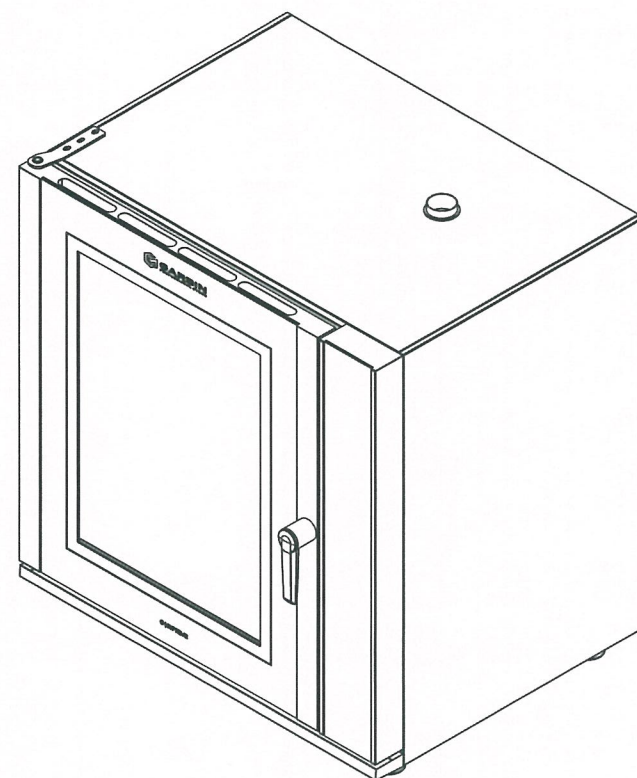


Num. articolo	Num. parte	Descrizione	QUANTITA'
1	CRI060	VETRO FRONTALINO MODELLO 12D	1
2	CRU244	CRUSCOTTO COMANDI G   PRO 10/12 ANALOGICO/DIGITALE	1
3	DIS023	DISTANZIALE PLASTICO CRUSCOTTO 3,3 mm	8
4	SCH301	SCHEDA ELETTRONICA CONSOLE COMANDI TOUCH DIG.	1



**MODELLO:** GPRO 12D**DESCRIZIONE:** FORNO G | PRO GASTRONOMY DIGITALE VAPORE**DATA:** 20/01/2017**AUTORE:** Denis

Num. articolo	Num. parte	Descrizione	QUANTITA'
1	BAS010	BASAMENTO G   PRO 4/5/6/7/10/12	1
2	CELO60.00	ASSIEME CELLA 10/12 TEGLIE PER LAVAGGIO	1
3	FAC020	ASSIEME FACCIATA CELLA G   PRO 10/12	1
4	VAS032	VASCHETTA FACCIATA COMPLETA G   PRO 4/5/6/7/10/12 - 2017	1
5	CER022	CERNIERA SUP. E INF. PORTA G   PRO	2
6	BOC011	BOCCOLA IN OTTONE DIAM 21 X 1.6 PER ALBERO CONICO	3
7	RES026	RESISTENZA TRIPLA 4500W	3
8	MOT018	MOTORE V230 2P 120W HZ50/60 CLF UL C/C MOZZO CONICO	3
9	VEN011	VENTOLA DIAM. 200 PER ALBERO CONICO	3
10	TUB017	ASSIEM TUBETTO INGRESSO ACQUA FORNI DELIZIOSO/SUPERIORE/G   PRO	3
11	SUP092	SUPPORTO TAMPONAMENTO LANA VETRO POST.G   PRO 10/12	1
12	CAM016	CAMINO FORNI GPRO	1
13	CAN007	CANALIZZAZIONE TANGENZIALE 2015	1
14	CON013	CONDENSATORE 5MF	3
15	CON020.00	ASSIEME CONVOGLIATORE FORNO 10-12 TEGLIE	1
16	CON031	CONTATTORE 3P+1NO 18A AC3	1
17	COP050	COPERCHIO VANO UTENZE 2015 G   STARTER E G   PRO	1
18	COP065	COPERCHIO G   PRO 4/5/6/7/10/12	1
19	PORTA COMPLETA 10-12 TEGLIE	PORTA COMPLETA FORNO 10/12 TEGLIE	1
20	ELE012	ELETROVALVOLA 3V	1
21	FIA072	FIANCO DX G   PRO 10/12	1
22	FIA077	FIANCO SX G   PRO 10/12	1
23	GUA008	GUARNIZIONE CAMINO GRANDE	1
24	GUA021	GUARNIZIONE PORTA CELLA FORNI G   PRO 10M-10A-10D	1
25	MIC002	MICRON PORTA	1
26	MOR001	MORSETTIERA ALIM. FV122/B 44	1
27	MOR004	MORSETTO A PETTINE BIFILARE 1 BULONE 6-16 MMQ	1
28	MOR006	MORSETTIERA DERIVAZIONE	1
29	MOT020	MOTORE TANGENZIALE TAS18B-140 230V 50 - 60Hz	1
30	NAS000	NASELLO MANIGLIA	1
31	PAS000	PASSACAVO ELETTRICO	1
32	RIN030_02	RINFORZO OMEGA BASAMENTO GPRO	1
33	SCH158	SCHIENA FORNO 10/12 GPRO 2015	1
34	STA037	STAFFA BULBI TERMOSTATI DUE POSIZIONI	1
35	STA040	STAFFA SUPPORTO TERMOSTATO SIC	1
36	STA067	STAFFA SUPP. SUP.CELLA G   PRO 4/5/6/7/10/12	1
37	SUP128	SUPPORTO STRUMENTI GPRO	1
38	TER011	TERMOSTATO CLICSON 45° NA	1
39	TER031	TERMOSTATO SICUREZZA	1
40	VIT003	VITE SUPPORTO TEGLIE	8
41	BOC008	BOCCOLA FLANGIATA AUTOLUBRIFICANTE	2
42	PIE010	PIEDINO ACCIAIO TONDO REGOL. D.66 H100 M.10 REG. 30mm	4
43	SUP087	SUPPORTO GRIGLIE GASTR. DX 12M/A/D	1
44	SUP088	SUPPORTO GRIGLIE GASTR. SX 12M/A/D	1
45	GRI007	GRIGLIA INOX 1/1 GN 530X325 MM BRILL	2
46	GPRO 12D	CRUSCOTTO G   PRO GASTRONOMY DIGITALE VAPORE	1
47	SUP093	SUPPORTO SCHEDE DI POTENZA G   PRO	1
48	SCH300	SCHEDE ELETTRONICA DI POTENZA G   PRO	1
49	SON011	SONDA CAMERA PT 100	1
50	STA039	STAFFA Sonda AL CUORE 2010	1
51	SON010	SONDA PRODOTTO PT 100 SPILLONE IMPUGNATURA 'T'	1
52	CAB049	CABLAGGIO 10/12 TEGLIE DIGITALE/ANALOGICO	1

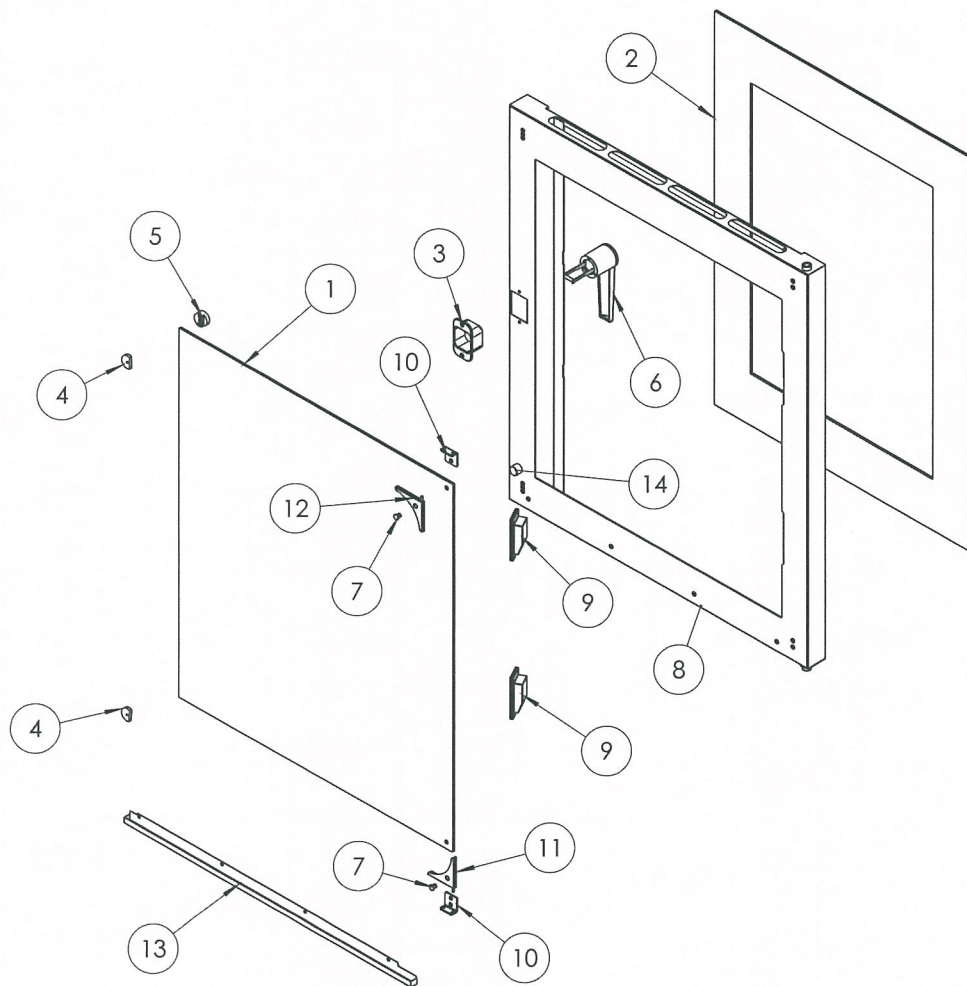


**MODELLO:** GPRO 10-12 AMD**DESCRIZIONE:** PORTA COMPLETA FORNO 10/12 TEGLIE

vsezip.ru

**DATA:** 20/01/2017**AUTORE:** Denis

+7(812)987-08-81



Num. articolo	Num. parte	Descrizione	Quantità
1	CRI001	CRISTALLO INF.F.CHIARO 10/12 GAS	1
2	CRI025	CRISTALLO ESTERNO	1
3	CUF000	CUFFIA MANIGLIA G   PRO 2015	1
4	DIS009	DISCO SERRAGGIO VETRO INT. TEFLON	2
5	DIS010	DISCOFERMAVETRO INTERNO TEFLON	2
6	MAN047	MANIGLIA FORNO COMPLETA G   PRO	1
7	PER002	PERNO TEFLON VETRO INTERNO	2
8	POR068	TEGLAIO PORTA COMPLETA G   PRO 10/12	1
9	POR078	PORTALAMPADA COMPLETO RETTANGOLARE LINEA G   PRO	2
10	STA035	STAFFA CERNIERA VETRO INTERNO	2
11	STA151	ASSIEME CERNIERA INTERNA VETRO INF GPRO	1
12	STA152	ASSIEME CERNIERA INTERNA VETRO SUP GPRO	1
13	VAS021	VASCHETTA RACCOGLI ACQUA SU PORTA G   PRO	1
14	VIT004	VITE PROLUNGA MICROPORTA	1