


ИНФОРМАЦИОННОЕ ПИСЬМО

Дата	Ремкомплекты моеющего разбрызгивателя для посудомоечных машин купольного типа МПК-700К, -700К-01, -700К-03, -1100К, -1400К	
19.09.2013		
Листов 2		

ОАО «ЧУВАШТОРГТЕХНИКА» прекращает производство моеющего разбрызгивателя старого образца. Схематически моеющий разбрызгиватель старого и нового образцов изображен на рис. 1 и 2 соответственно.

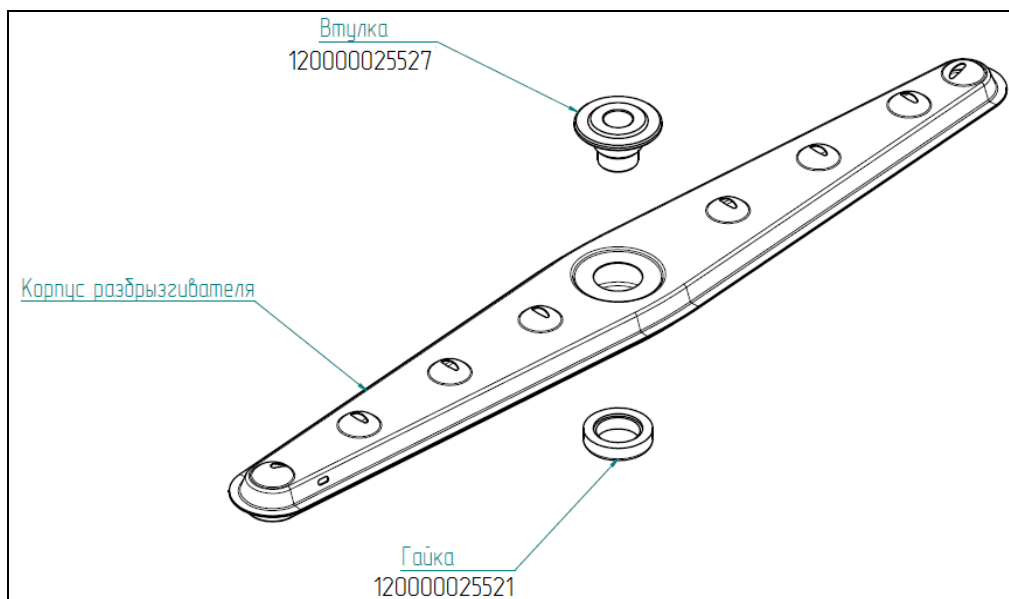


Рис.1. Моющий разбрызгиватель старого образца (код 1С – 100000005478)

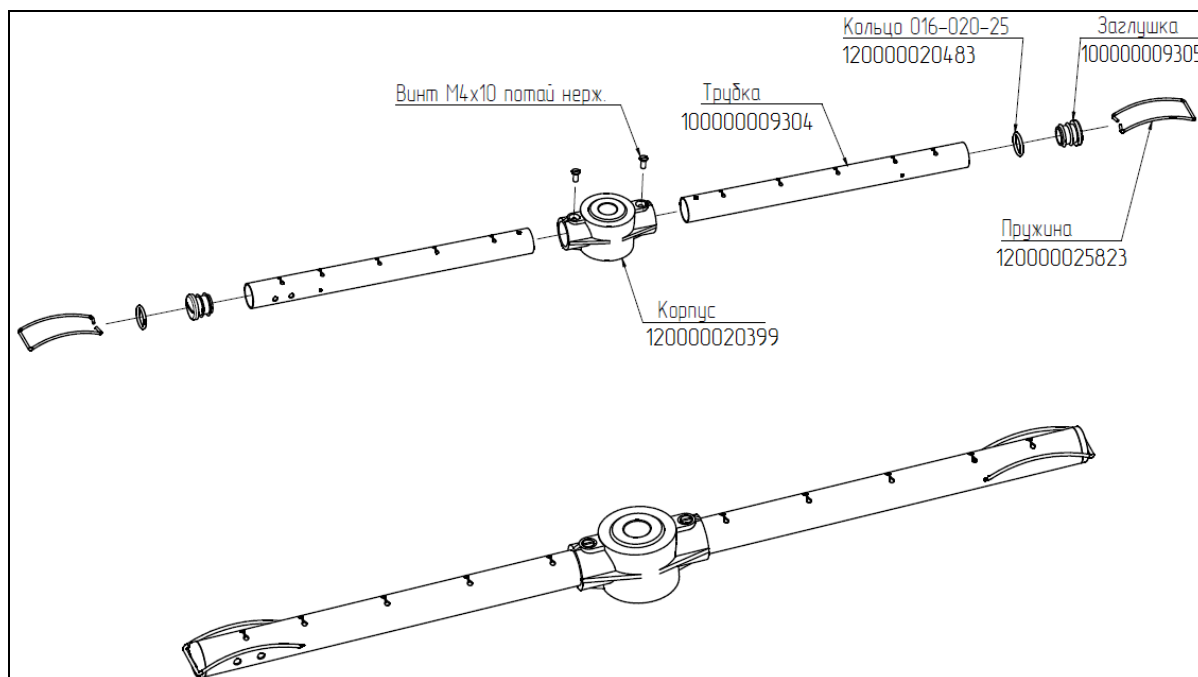


Рис.2. Моющий разбрызгиватель нового образца (код 1С – 100000009787)

Вводятся в действие два ремкомплекта моющего разбрызгивателя для посудомоечных машин купольного типа, выпущенных в прошлом 2012 году и ранее:

- №1 (только для МПК-700К, -700К-01, -700К-03, -1100К);
- №2 (только для МПК-1400).

Ремкомплекты предназначены для замены старых комплектующих на машинах, собранных со старыми моющими разбрызгивателями, на аналогичные новые комплектующие.

Оба ремкомплекта содержат новый моющий разбрызгиватель и сопутствующие комплектующие, необходимые для сборки МДП или.

В таблице 1 указаны наименование и серийный номер машины, для которой предназначен конкретный ремкомплект.

Таблица 1

Номер ремкомплекта и комплектующие, входящие в него						Наименование и серийный номер машины, для которой предназначен ремкомплект
№ п / п	Код 1С	Наименование	Обозначение	Кол-во, шт		
Ремкомплект №1 (код 1С - 110000019553)	1	100000009787	Разбрызгиватель моющий (новый)	МПК-700К.1102.66.00.000СБ	2	- МПК-700К - с начала выпуска по сер. № 2015 включит.; - МПК-700К-01 - с начала выпуска по сер. № 1228 включит.; - МПК-700К-03 - все выпущенные машины; - МПК-1100К - с начала выпуска по сер. № 565 включит.
	2	100000009764	Стойка (новая)* ¹	МПК-700К.1102.53.02.000-01СБ	1	
	3	120000020625	Корпус подающий (резьба G 1/4)* ²	МПК-700К.1102.00.00.064-01	1	
	4	120000025900	Трубка нижняя (резьба G 1/4)* ³	МПК-700К.1102.53.05.005	1	
	5	120000025899	Трубка верхняя (резьба G 1/4)* ⁴	МПК-700К.1102.53.05.005-01	1	
	6	120000020476	Втулка	МПК-700К.1102.53.00.001	1	
Ремкомплект №2 (код 1С - 110000019554)	1	100000009787	Разбрызгиватель моющий (новый)	МПК-700К.1102.66.00.000СБ	4	- МПК-1400К - все машины, произведенные в ЭЛИНОКС, а также машины, произведенные на ЧУВАШТОРГТЕХНИКЕ с начала выпуска по сер. №57 включит.
	2	100000009764	Стойка (новая)* ¹	МПК-700К.1102.53.02.000-01СБ	2	
	3	120000020625	Корпус подающий (резьба G 1/4)* ²	МПК-700К.1102.00.00.064-01	2	
	4	120000025858	Трубка нижняя (резьба G 1/4)* ³	МПК-1400К.53.05.005	2	
	5	120000025899	Трубка верхняя (резьба G 1/4)* ⁴	МПК-700К.1102.53.05.005-01	2	
	6	120000020476	Насадка	МПК-1400К.53.00.040	2	

Примечания

*¹ Введена взамен дет. Стойка МПК-700К.1102.53.02.000СБ (100000005619)

*² Введен взамен дет. Корпус подающий МПК-700К.1102.00.00.064 (резьба М10) (120000020224)

*³ Введена взамен дет. Трубка нижняя МПК-700К.1102.53.05.000СБ (резьба М10) (100000005622)

*⁴ Введен взамен дет. Штуцер МПК-700К.1102.53.05.004-01 (резьба G1/4) (100000008250)

Таким образом, если вышел из строя моющий разбрызгиватель старого образца, при заказе достаточно сообщить наименование изделия для отгрузки конкретного ремкомплекта. Серийный номер фактически нужен только для того, чтобы точно определить дату выпуска изделия и приблизительно понять, с какими разбрызгивателями была собрана машина: со старыми или с новыми.

В переходный период посудомоечные машины выпускались одновременно и со старыми и с новыми разбрызгивателями, поэтому под серийные номера, указанные в таблице 1 попадают частично машины, собранные уже с новыми разбрызгивателями. Поэтому, если вышел из строя только моющий разбрызгиватель нового образца необходимо заказать только моющий разбрызгиватель нового образца в необходимом количестве (код 1С для заказа приведен на рис. 2). Ремкомплект в данном случае не нужен, даже если серийный номер попадает под таблицу 1.

Моющий разбрызгиватель нового образца устанавливается на машины:

- МПК-700К - начиная с сер. № 2016 (от 18.10.12);
- МПК-700К-01 - начиная с сер. № 1229 (от 12.10.12);
- МПК-1100К - начиная с сер. № 566 (от 10.10.12);
- МПК-1400К - начиная с сер. № 58 (от 28.09.12).

Выпуск машины МПК-700К-03 осуществлялся только с моющим разбрызгивателем старого образца. Поэтому при поломке разбрызгивателя для данной машины необходимо заказывать ремкомплект, согласно таблицы 1.

Применяемость нового моющего разбрызгивателя (изображен на рис. 2):

- для МПК-700К, -700К-01, -700К-03, -1100К – 2шт/изд;
- для МПК-1400К – 4 шт/изд.