

Зип Общепит

DESPIECES DEL SERVICIO TECNICO

+7(812)987-08-81
LAVAVAJILAS - LAVÉVAISSELLE
DISHWASHERS - GESCHIRRSPÜLER
LAVASTOVIGLIE

Modelos

FI-100 FI-120 ECO-120
MF-120 FI-120 W

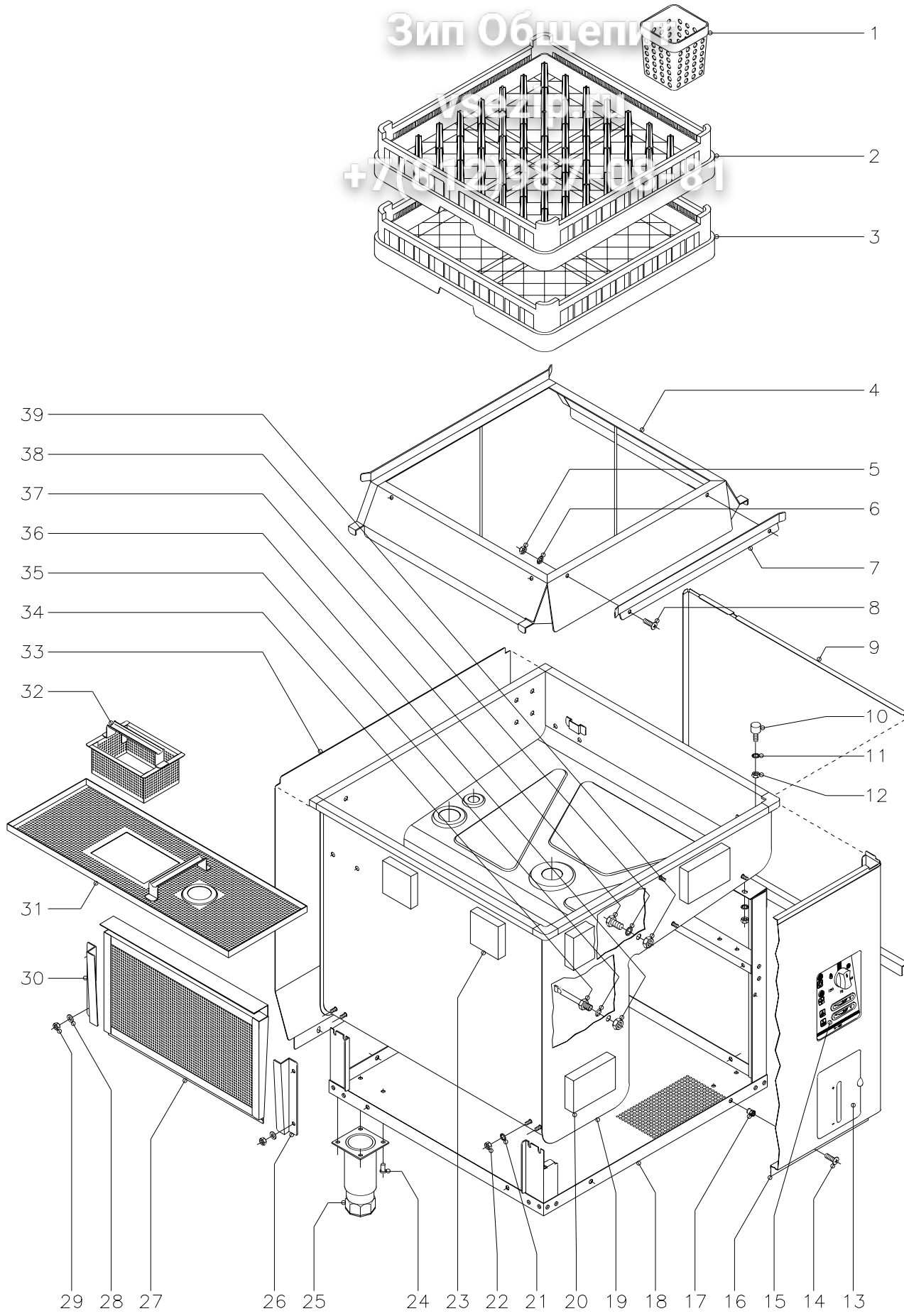
SETIEMBRE 2000



Fagor Industrial

Зип Общепп

Усе зрнн
+7(812)98710881



Зип Ощепит

vsezip.ru

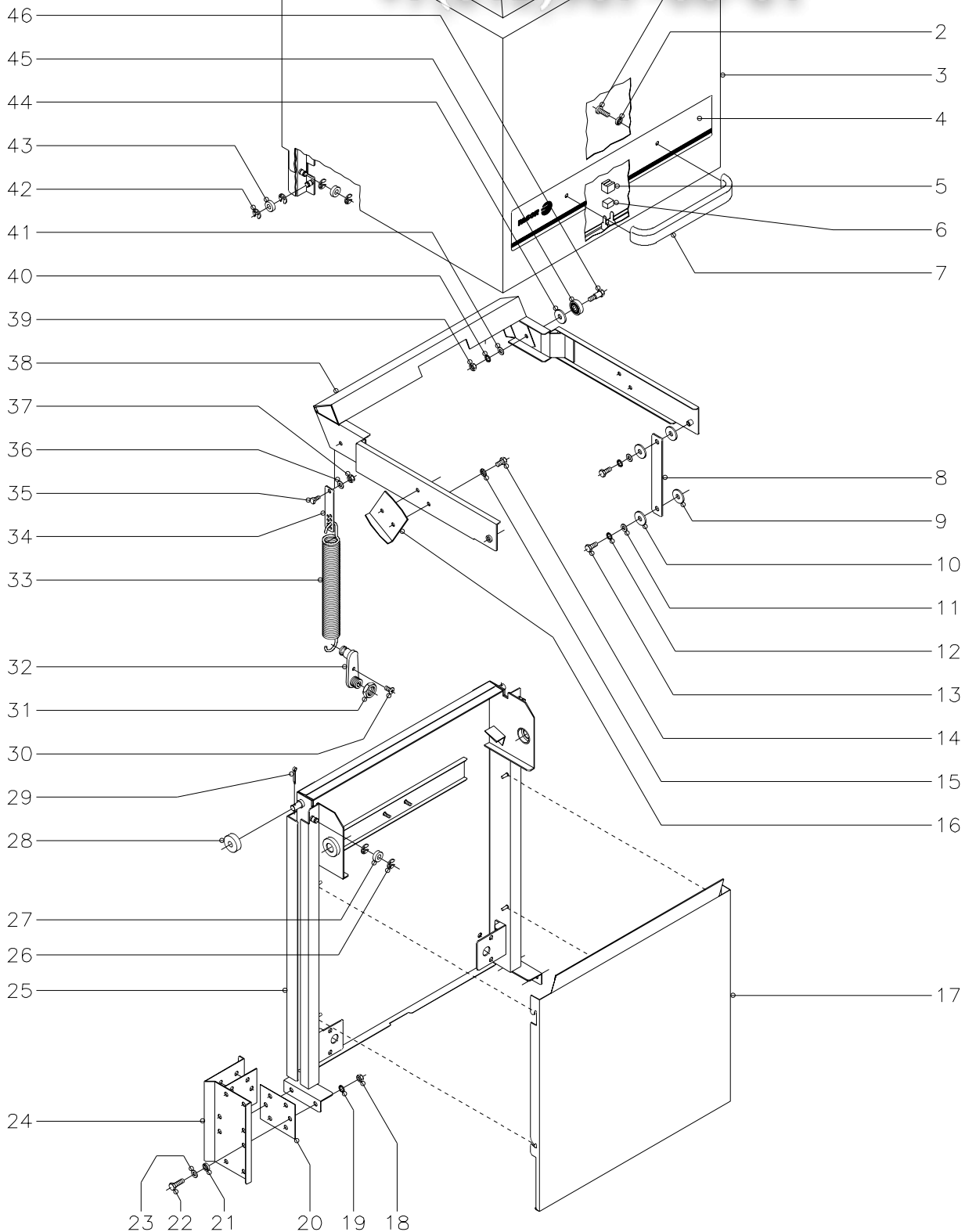
+7(812)987-08-81

MOD.		LAVAVAJILLAS DE CAPOTA	ZONA	MUEBLE				
ITEM	CODIGO	DENOMINACION	TEXTO	FI-100	FI-120	ECO-120	FI-120W	MF-120
1	Z655314	Cestillo cubiertos		8	8	8	8	8
2	Z655302	Cestillo platos CP-16/18		1	2	2	2	2
3	Z655301	Cestillo base CT-10		1	1	1	1	1
4	Z710311	Base cestillos		1	1	1	1	1
5	Q162030	Tuerca exagonal M-5		2	2	2	2	2
6	Q242030	Arandela abanico A-5		2	2	2	2	2
7	Z710317	Guia cestillo		1	1	1	1	1
8	Q152004	Tornillo aplastado M-5x13		2	2	2	2	2
9	Z712913	Panel lateral derecho		1	1	1	1	1
s/n	Z712914	Panel lateral izquierdo		1	1	1	1	1
10	Z710316	Amortiguador		2	2	2	2	2
11	Q262040	Arandela muelle A-6		2	2	2	2	2
12	Q162040	Tuerca exagonal M-6		2	2	2	2	2
13	Z712902	Puerta deposito completa		1	1	1	-	-
13	Z718424	Puerta deposito completa		-	-	-	1	1
	Z642907	Eje giro puerta		2	2	2	2	2
	Q372001	Pasador de aletas Ø 2x15		4	4	4	4	4
14	Q152004	Tornillo aplastado M-5x13		8	8	8	8	8
15	Z712908	Embellecedor adhesivo FI-100		1	-	-	-	-
15	Z722901	Embellecedor adhesivo FI-120		-	1	-	-	-
15	Z732901	Embellecedor adhesivo ECO-120		-	-	1	-	-
15	Z728401	Embellecedor adhesivo FI-120 W		-	-	-	1	-
15	Z728501	Embellecedor adhesivo MF-120		-	-	-	-	1
16	Z712912	Panel frontal		1	1	1	1	1
17	Q221342	Remache exagonal M-5		8	8	8	8	8
18	Z710114	Armazon completo		1	1	1	1	1
19	Z710301	Cuba completa		1	1	1	1	1
20	Q770844	Porespan 120x80x25		3	3	3	3	3
21	Q262040	Arandela muelle A-6		8	8	8	8	8

Зип Общежит

vsezip.ru

+7(812)987-08-81



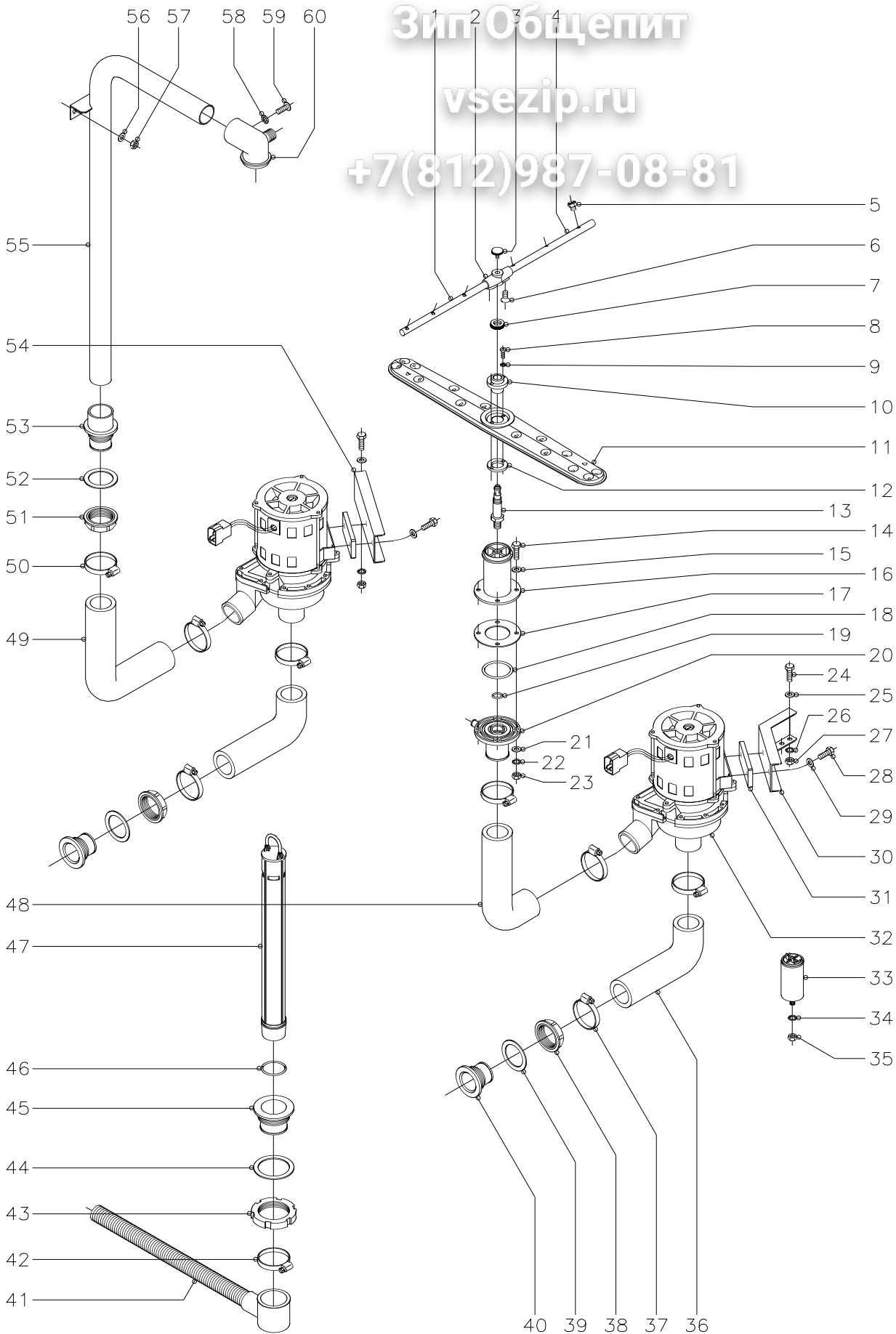
N plano C-866	Firma 	Fecha 9-00	Aparato LAVAVAJILLAS DE CAPOTA FI-100, FI-120, FI-120W, MF-120, ECO-120	Lamina 2	Fagor Industrial S.Coop. Ocate
------------------	-----------	---------------	---	-------------	-----------------------------------

MOD.		LAVAVAJILLAS DE CAPOTA	ZONA	CAPO				
ITEM	CODIGO	DENOMINACION	TEXTO	FI-100	FI-120	ECO-120	FI-120W	MF-120
1	Q032041	Tornillo alomado M-6x10		2	2	2	2	2
2	Q308002	Arandela dubo A-6		2	2	2	2	2
3	Z710501	Capo		1	1	1	1	1
4	Z710516	Adhesivo de capo		1	1	1	1	-
4	Z718502	Adhesivo de capo MF		-	-	-	-	1
5	Z200507	Protector iman		1	1	1	1	1
6	Z200506	Iman		1	1	1	1	1
7	Z200512	Asa de capo		1	1	1	1	-
7	Z650531	Asa de capo MF		-	-	-	-	1
8	Z710523	Biela		2	2	2	2	2
9	Q308012	Arandela Ø 30xØ 10x3		4	4	4	4	4
10	Q308012	Arandela Ø 30xØ 10x3		4	4	4	4	4
11	Q232040	Arandela plana A-6		4	4	4	4	4
12	Q262040	Arandela muelle A-6		4	4	4	4	4
13	Q012041	Tornillo exagonal M-6x10		4	4	4	4	4
14	Q012041	Tornillo exagonal M-6x10		4	4	4	4	4
15	Q242040	Arandela abanico A-6		4	4	4	4	4
16	Z710548	Escuadra tope		2	2	2	2	2
17	Z712910	Cubierta de resortes		1	1	1	1	1
18	Q162050	Tuerca exagonal M-8		10	10	10	10	10
19	Q262050	Arandela muelle A-8		10	10	10	10	10
20	Z710547	Junta soporte capo		4	4	4	4	4
21	Q308000	Arandela dubo A-8		4	4	4	4	4
22	Q012053	Tornillo exagonal M-8x20		12	12	12	12	12
23	Q232050	Arandela plana A-8		12	12	12	12	12
24	Z710539	Soporte guia capo		2	2	2	2	2
25	Z710524	Guia capo completa		1	1	1	1	1
26	Q271006	Arandela seguridad A-8		4	4	4	4	4
27	Z710515	Casquillo rodante		2	2	2	2	2

ЗипОбщепит

vsezip.ru

+7(812)987-08-81



N plano
C-867

Firma
D. P. P. P.

Fecha
9-00

Aparato LAVAVAJILLAS DE CAPOTA
FI-100, FI-120, FI-120W, MF-120, ECO-120

Lamino
3

Fagor Industrial S.Coop.
Ocate



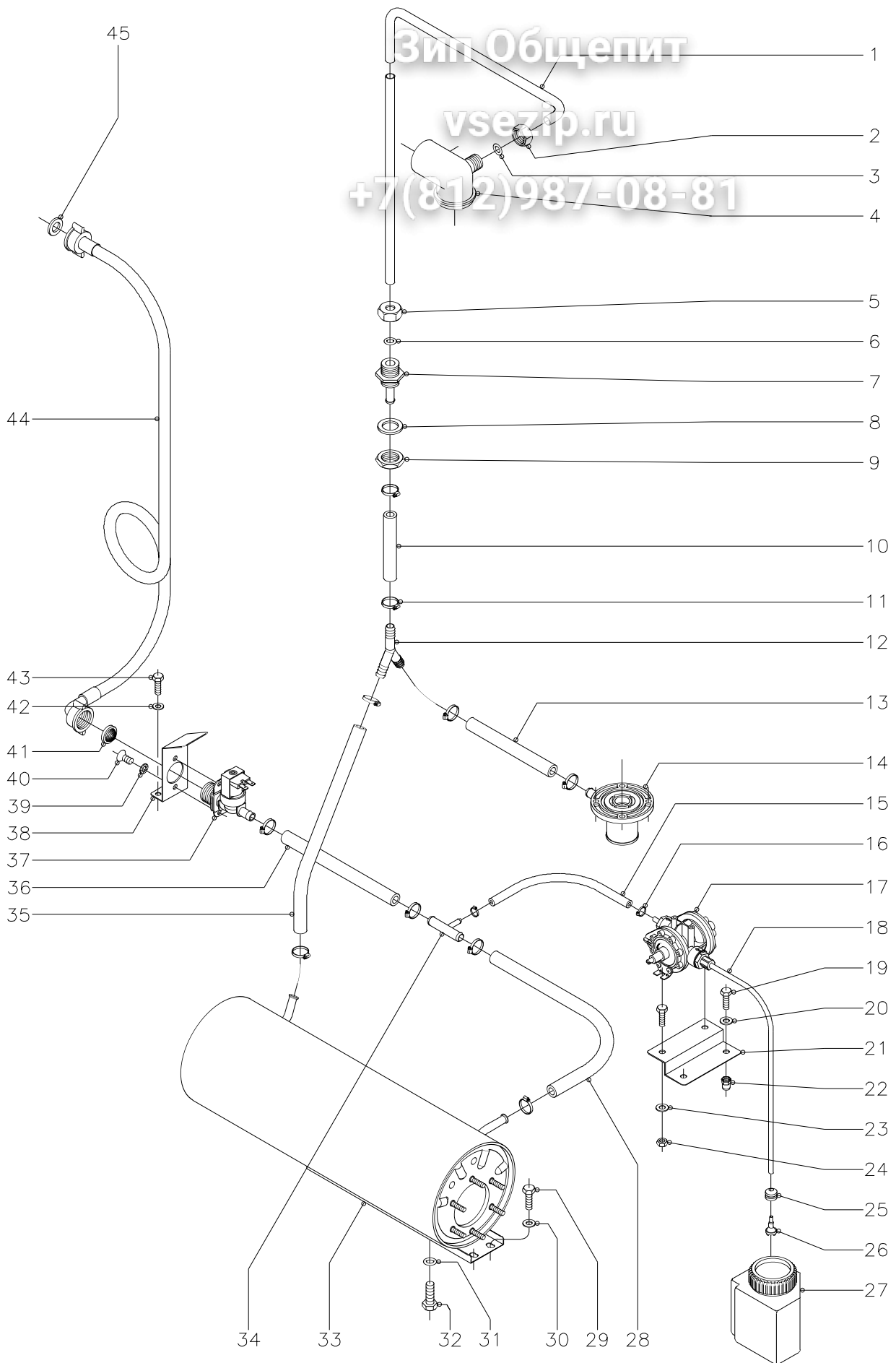
MOD.		LAVAVAJILLAS DE CAPOTA	ZONA	PARTE FUNCIONAL LAVADO				
ITEM	CODIGO	DENOMINACION	TEXTO	FI-100	FI-120	ECO-120	FI-120W	MF-120
1	Z201902	Rama aclarado izquierda		2	2	2	2	2
2	Z201903	Soporte ramas aclarado		2	2	2	2	2
3	Q152016	Tornillo especial M-5x0,8		2	2	2	2	2
4	Z201901	Rama aclarado derecha		2	2	2	2	2
5	Z211903	Tobera de aclarado		12	12	12	12	12
6	Q152024	Tornillo avellanado M-4x8		4	4	4	4	4
7	Z680738	Tuerca especial M-14x1		2	2	2	2	2
8	Q032011	Tornillo alomado M-3x10		4	4	4	4	4
9	Q242010	Arandela abanico A-3		4	4	4	4	4
10	Z710712	Casquillo distribuidor		2	2	2	2	2
11	Z710701	Distribuidor de lavado		2	2	2	2	2
12	Z710713	Arandela amarre distribuidor		2	2	2	2	2
13	Z710711	Eje central		2	2	2	2	2
14	Q012044	Tornillo exagonal M-6x25		4	4	4	4	4
15	Q306050	Arandela fibra Ø 6,2xØ 11x1,5		4	4	4	4	4
16	Z710704	Soporte distribuidor inferior		1	1	1	1	1
17	Z710714	Junta de goma Ø 83xØ 44x2		1	1	1	1	1
18	Q307057	Junta torica Ø54,28xØ47,22x3,53		1	1	1	1	1
19	Q307050	Junta torica Ø19,18xØ13,94x2,60		1	1	1	1	1
20	Z710706	Pasamuros		1	1	1	1	1
21	Q232040	Arandela plana A-6		4	4	4	4	4
22	Q262040	Arandela muelle A-6		4	4	4	4	4
23	Q162040	Tuerca exagonal M-6		4	4	4	4	4
24	Q012042	Tornillo exagonal M-6x15		4	4	4	4	4
25	Q232040	Arandela plana A-6		4	4	4	4	4
26	Q262040	Arandela muelle A-6		4	4	4	4	4
27	Q162040	Tuerca exagonal M-6		4	4	4	4	4
28	Q012042	Tornillo exagonal M-6x15		4	4	4	4	4
29	Q232040	Arandela plana A-6		4	4	4	4	4

MOD.		LAVAVAJILLAS DE CAPOTA		ZONA	PARTE FUNCIONAL LAVADO				
ITEM	CODIGO	DENOMINACION	TEXTO	FI-100	FI-120	ECO-120	FI-120W	MF-120	
30	Z711001	Soporte motobomba anterior		1	1	1	1	1	
31	Z201003	Base motobomba lavado		2	2	2	2	2	
32	Z201011	Bomba de lavado 230 V., 50 Hz.		2	2	2	-	-	
32	Z203511	Bomba de lavado 230 V., 60 Hz.		2	2	2	2	2	
s/n	Z201082	Turbina 50 Hz. (Ø 88 mm.)		2	2	2	-	-	
s/n	Z201083	Turbina 60 Hz. (Ø 77 mm.)		2	2	2	2	2	
s/n	Z201081	Conjunto junta y reten		2	2	2	2	2	
s/n	Z201084	Junta de cubierta		2	2	2	2	2	
s/n	Z201085	Cubierta de bomba		2	2	2	2	2	
33	LV321300	Condensador 10 mf.		2	2	2	2	2	
34	Q262050	Arandela muelle A-8		2	2	2	2	2	
35	Q162050	Tuerca exagonal M-8		2	2	2	2	2	
36	Z710904	Conducto aspiracion		2	2	2	2	2	
37	Q881307	Abrazadera 40 - 60		4	4	4	4	4	
38	Z710708	Tuerca pasamuros		2	2	2	2	2	
39	Q307058	Arandela junta Ø 60xØ 44x2		2	2	2	2	2	
40	Z710903	Pasamuros aspiracion		2	2	2	2	2	
41	Z200910	Manguera desagüe		1	1	1	1	1	
42	Q881307	Abrazadera 40 - 60		1	1	1	1	1	
43	Q220001	Tuerca ranurada		1	1	1	1	1	
44	Q307059	Arandela junta Ø 72xØ 56x2		1	1	1	1	1	
45	Z710902	Pasamuros desagüe		1	1	1	1	1	
46	Q307051	Junta torica Ø41,41xØ36,17xØ2,60		1	1	1	1	1	
47	Z710901	Aliviadero		1	1	1	1	1	
48	Z710905	Conducto impulsión anterior		1	1	1	1	1	
49	Z710906	Conducto impulsión posterior		1	1	1	1	1	
50	Q881307	Abrazadera 40 - 60		4	4	4	4	4	
51	Z710708	Tuerca pasamuros		1	1	1	1	1	
52	Q307058	Arandela junta Ø60xØ44x2		1	1	1	1	1	

Вип Общепит

vsezip.ru

+7(812)987-08-81



N plano C-868	Firma 	Fecha 9-00	Aparato LAVAVAJILLAS DE CAPOTA FI-100 , FI-120	Lamina 4	Fagor Industrial S.Coop. Ocate
------------------	-----------	---------------	--	-------------	-----------------------------------

Зип Общепит

vsezip.ru

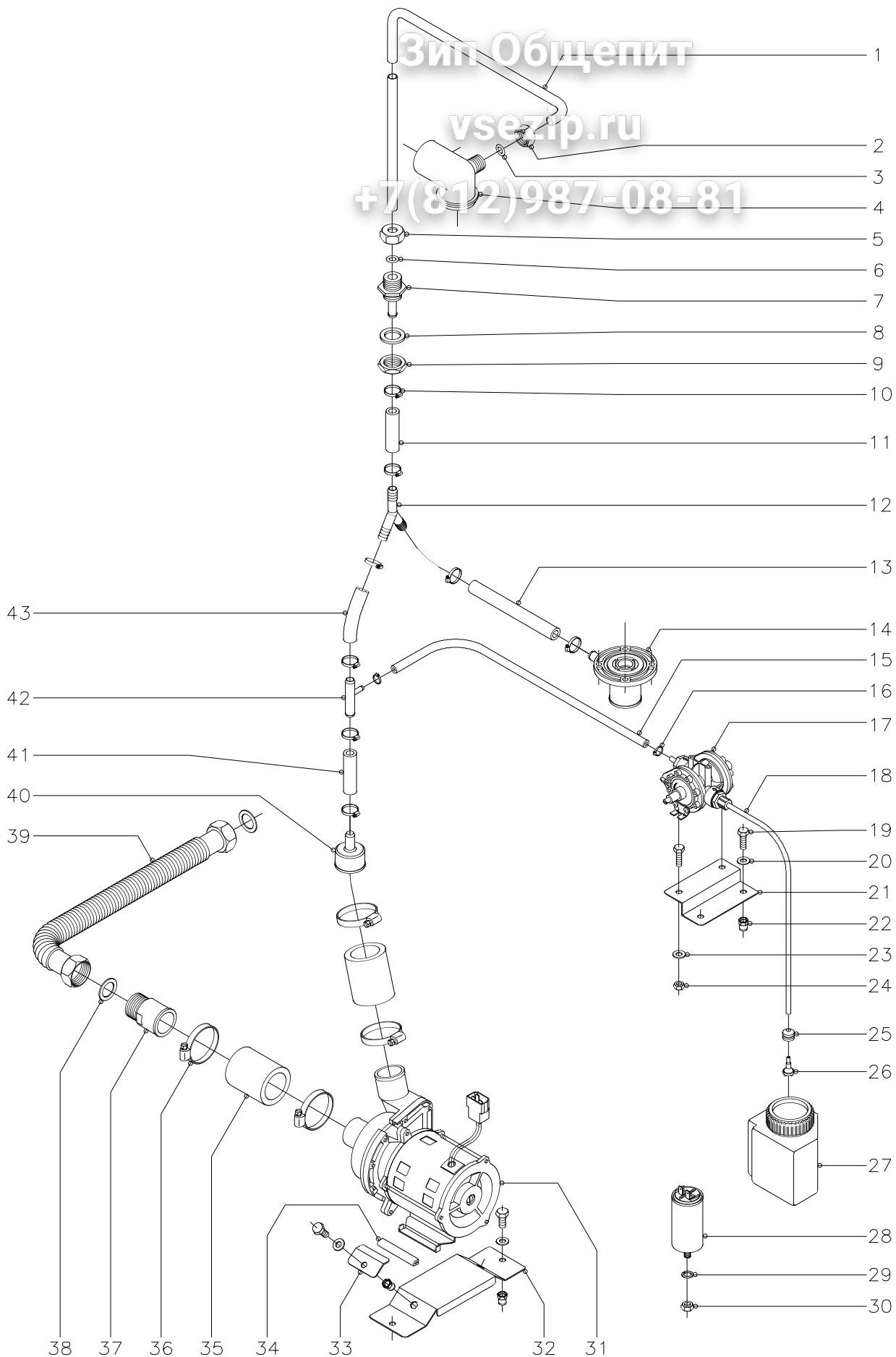
+7(812)987-08-81

MOD.		LAVAVAJILLAS DE CAPOTA		ZONA	PARTE FUNCIONAL ACLARADO			
ITEM	CODIGO	DENOMINACION	TEXTO	FI-100	FI-120			
1	Z711903	Conducto aclarado		1	1			
2	Q223107	Tuerca amarre M-20x2,5		1	1			
3	Q307048	Junta torica Ø16,18xØ9,12x3,53		1	1			
4	Z710705	Soporte distribuidor superior		1	1			
5	Q223107	Tuerca amarre M-20x2,5		1	1			
6	Q307048	Junta torica Ø16,18xØ9,12x3,53		1	1			
7	Z711904	Pasamuros aclarado		1	1			
8	Q307032	Arandela junta Ø32xØ21x3		1	1			
9	Q223023	Tuerca exagonal 5/8"		1	1			
10	3676900	Tubo de goma Ø17xØ10x220		1	1			
11	Q881302	Abrazadera 12 - 20		10	10			
12	Z201106	Racord en "Y"		1	1			
13	3676900	Tubo de goma Ø17xØ10x380		1	1			
14	Z710706	Pasamuros		1	1			
15	3704000	Tubo termapres Ø10,5xØ5x170		1	1			
16	Q881308	Abrazadera 8 - 14		2	2			
17	Z651123	Dosificador tensoactivo		1	1			
18	3699200	Conduc. tensoactivo Ø6xØ4x600		1	1			
19	Q012031	Tornillo exagonal M-5x10		4	4			
20	Q232030	Arandela plana A-5		2	2			
21	Z711107	Soporte dosificador		1	1			
22	Q221342	Remache exagonal M-5		2	2			
23	Q232030	Arandela plana A-5		2	2			
24	Q162030	Tuerca exagonal M-5		2	2			
25	N023064	Pasamuros		1	1			
26	Z601153	Filtro aspiracion tensoactivo		1	1			
27	Z711101	Deposito tensoactivo		1	1			
28	3676900	Tubo de goma Ø17xØ10x260		1	1			
29	Q012031	Tornillo exagonal M-5x10		2	2			

Зип Общепит

vsezip.ru

+7(812)987-08-81



N plano C-869	Firma 	Fecha 9-00	Aparato LAVAVAJILLAS DE CAPOTA ECO-120	Lamina 5	Fagor Industrial S.Coop. Ocate
------------------	-----------	---------------	--	-------------	-----------------------------------

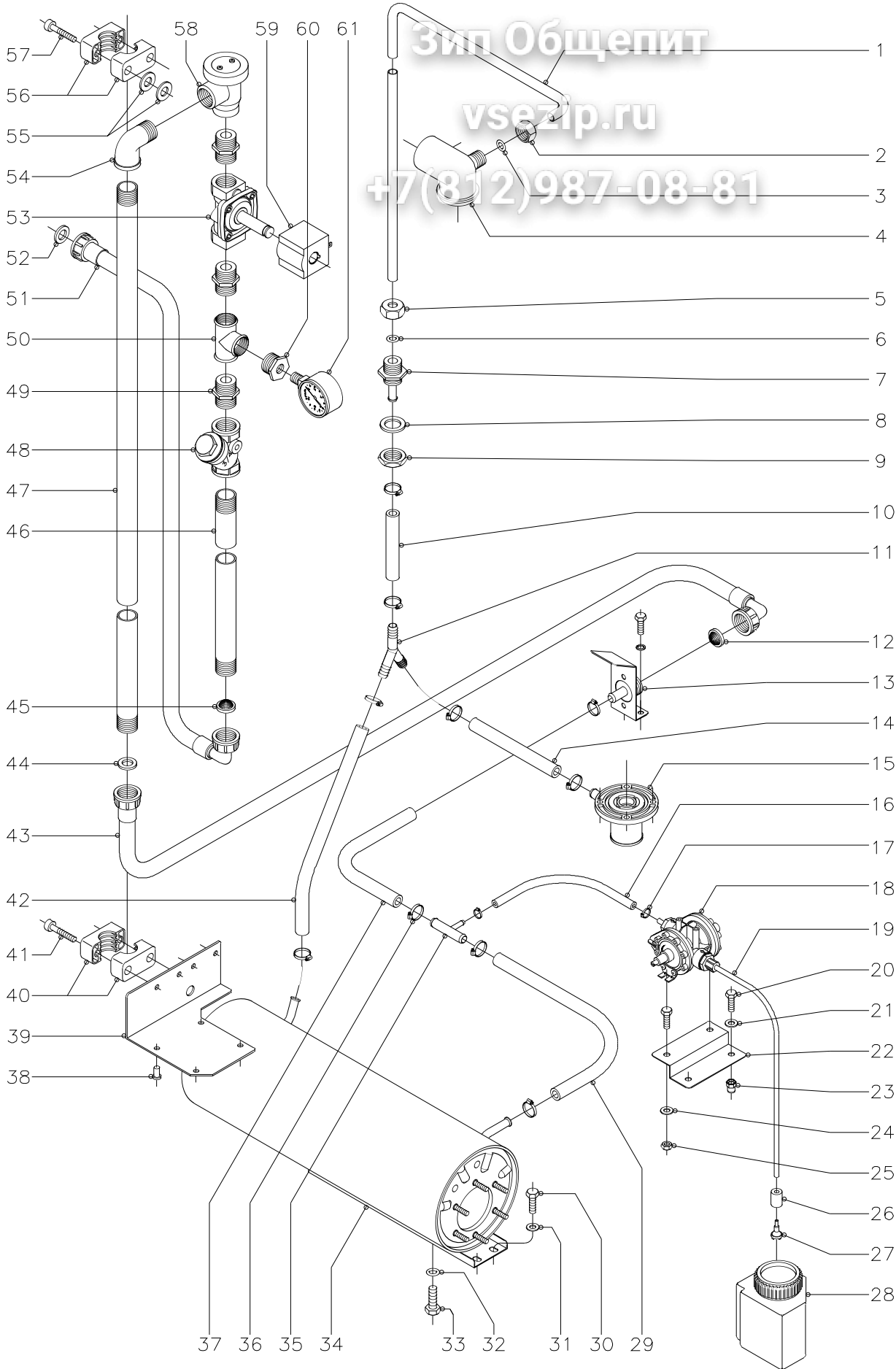
Зип Общепит

MOD.		LAVAVAJILLAS DE CAPOTA	ZONA	PARTE FUNCIONAL ACLARADO			
ITEM	CODIGO	DENOMINACION	TEXTO	ECO-120			
1	Z711903	Conducto aclarado		1			
2	Q223107	Tuerca amarre M-20x2,5		1			
3	Q307048	Junta torica Ø16,18xØ9,12x3,53		1			
4	Z710705	Soporte distribuidor superior		1			
5	Q223107	Tuerca amarre M-20x2,5		1			
6	Q307048	Junta torica Ø16,18xØ9,12x3,53		1			
7	Z711904	Pasamuros aclarado		1			
8	Q307032	Arandela junta Ø32xØ21x3		1			
9	Q223023	Tuerca exagonal 5/8"		1			
10	Q881302	Abrazadera 12 - 20		8			
11	3676900	Tubo de goma Ø17xØ10x140		1			
12	Z201106	Racord en "Y"		1			
13	3676900	Tubo de goma Ø17xØ10x260		1			
14	Z710706	Pasamuros		1			
15	3704000	Tubo termapres Ø10,5xØ5x400		1			
16	Q881308	Abrazadera 8 - 14		2			
17	Z651123	Dosificador tensoactivo		1			
18	3699200	Conduc. tensoactivo Ø6xØ4x600		1			
19	Q012031	Tornillo exagonal M-5x10		4			
20	Q232030	Arandela plana A-5		2			
21	Z711107	Soporte dosificador		1			
22	Q221342	Remache exagonal M-5		2			
23	Q232030	Arandela plana A-5		2			
24	Q162030	Tuerca exagonal M-5		2			
25	N023064	Pasamuros		1			
26	Z601153	Filtro aspiracion tensoactivo		1			
27	Z711101	Deposito tensoactivo		1			
28	LV81710	Condensador 6 mf.		1			
29	Q261050	Arandela muelle A-8		1			

Зип Общепит

vsezip.ru

+7(812)987-08-81



N plano C-870	Firma 	Fecha 9-00	Aparato LAVAVAJILLAS DE CAPOTA FI-120W, MF-120	Lamina 6	Fagor Industrial S.Coop. Q<ate	
------------------	-----------	---------------	--	-------------	-----------------------------------	--

MOD.	LAVAVAJILLAS DE CAPOTA	ZONA	PARTE FUNCIONAL ACLARADO						
ITEM	CODIGO	DENOMINACION	TEXTO	FI-120 W	MF-120				
1	Z711903	Conducto aclarado		1	1				
2	Q223107	Tuerca amarre M-20x2,5		1	1				
3	Q307048	Junta torica Ø16,18xØ9,12x3,53		1	1				
4	Z710705	Soporte distribuidor superior		1	1				
5	Q223107	Tuerca amarre M-20x2,5		1	1				
6	Q307048	Junta torica Ø16,18xØ9,12x3,53		1	1				
7	Z711904	Pasamuros aclarado		1	1				
8	Q307032	Arandela junta Ø32xØ21x3		1	1				
9	Q223023	Tuerca exagonal 5/8"		1	1				
10	3676900	Tubo de goma Ø17xØ10x220		1	1				
11	z201106	Racord en "Y"		1	1				
12	Z701132	Filtro-junta		1	1				
13	Z718414	Empalme completo 3/4"		1	1				
	Q012031	Tornillo exagonal M-5x10		2	2				
	Q232030	Arandela plana A-5		2	2				
14	3676900	Tubo de goma Ø17xØ10x380		1	1				
15	Z710706	Pasamuros		1	1				
16	3704000	Tubo termapres Ø10,5xØ5x170		1	1				
17	Q881308	Abrazadera 8 - 14		2	2				
18	Z651123	Dosificador tensoactivo		1	1				
19	3699200	Conducto tensoactivo Ø6xØ4x600		1	1				
20	Q012031	Tornillo exagonal M-5x10		4	4				
21	Q232030	Arandela plana A-5		2	2				
22	Z711107	Soporte dosificador		1	1				
23	Q221342	Remache exagonal M-5		2	2				
24	Q232030	Arandela plana A-5		2	2				
25	Q162030	Tuerca exagonal M-5		2	2				
26	Z701152	Peso filtro		1	1				
27	Z601153	Filtro aspiracion tensoactivo		1	1				

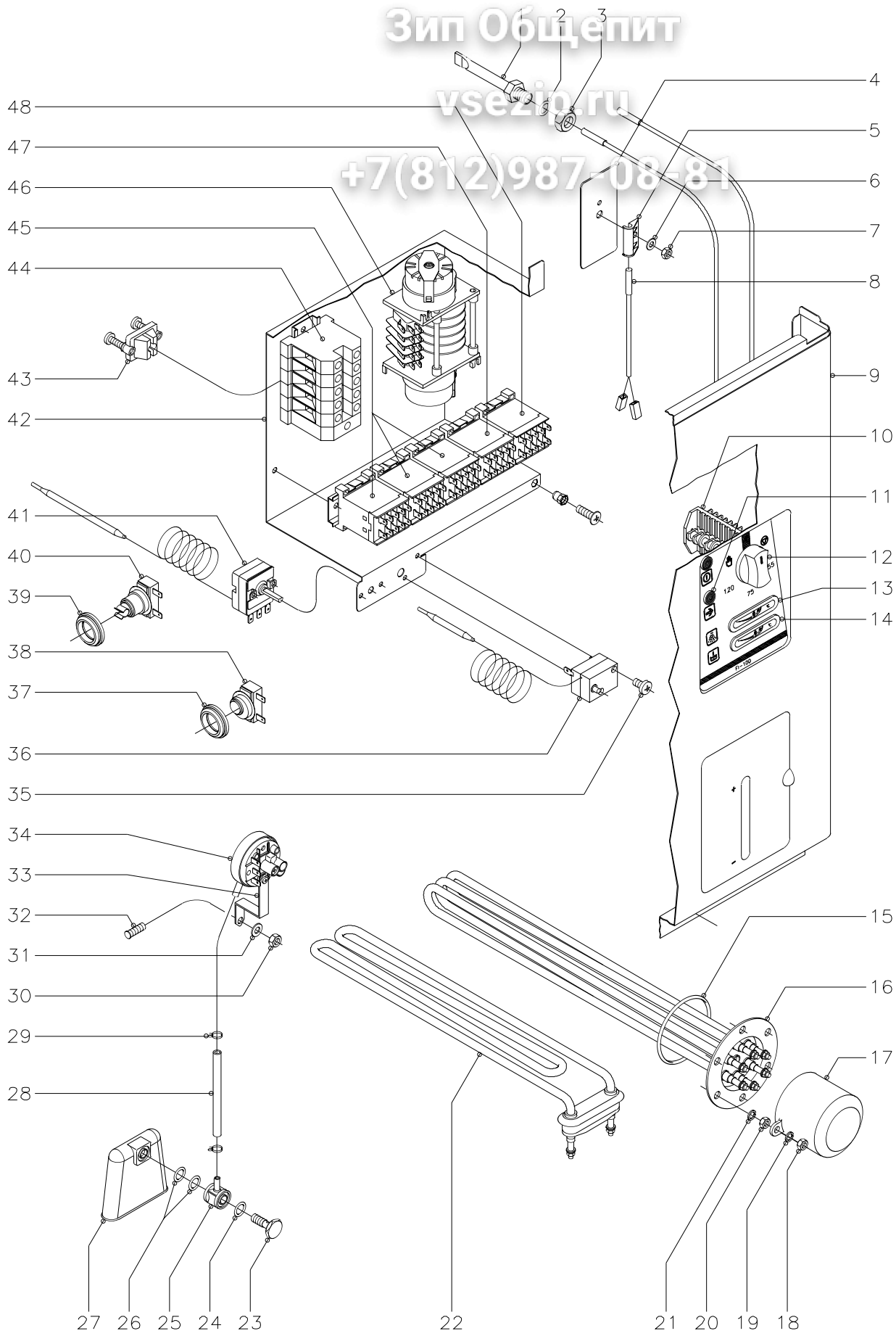
Зип Общепит

MOD.		LAVAVAJILLAS DE CAPOTA		ZONA	PARTE FUNCIONAL ACLARADO			
ITEM	CODIGO	DENOMINACION	TEXTO	FI-120 W	MF-120			
28	Z711101	Deposito tensoactivo		1	1			
29	3676900	Tubo de goma Ø17xØ10x260		1	1			
30	Q012031	Tornillo exagonal M-5x10		2	2			
31	Q232030	Arandela plana A-5		2	2			
32	Q307048	Junta torica Ø16,18xØ9,12xØ3,53		1	1			
33	Q012063	Tornillo exagonal M-10x20		1	1			
34	Z201710	Calderin		1	1			
35	Z601157	Toma presion		1	1			
36	Q881302	Abrazadera 12 - 20		10	10			
37	3676900	Tubo de goma Ø17xØ10x90		1	1			
38	Q411304	Remache avibulb Ø4,8		4	4			
39	Z718412	Soporte inferior conjunto antirretor.		1	1			
40	Z718413	Brida ada 3/4"		2	2			
41	Q052046	Tornillo allem M-6x40		4	4			
42	3676900	Tubo de goma Ø17xØ10x220		1	1			
43	Z602121	Manguera entrada de agua		1	1			
44	Q307031	Arandela junta entrada de agua		1	1			
45	Z701132	Filtro-junta		1	1			
46	Z718426	Conduccion antirretorno " A "		1	1			
47	Z718427	Conduccion antirretorno " B "		1	1			
48	Z102308	Filtro 3/4"		1	1			
49	Z102301	Manguito 3/4"		3	3			
50	Z102303	Te a 90° de 3/4"		1	1			
51	Z602121	Manguera entrada de agua		1	1			
52	Q307031	Arandela junta entrada de agua		1	1			
53	Z718422	Electrovalvula entrada agua 3/4"		1	1			
54	Z718421	Codo M - H de 3/4"		1	1			
55	Q301370	Arandela plana A-13		8	8			
56	Z718413	Brida ada 3/4"		2	2			

Зип Общепит

vsezip.ru

+7(812)987-08-81



N plano C-871	Firma 	Fecha 9-00	Aparato LAVAVAJILLAS DE CAPOTA FI-100	Lamina 7	Fagor Industrial S.Coop. Ocate	
------------------	-----------	---------------	---	-------------	-----------------------------------	--

Зип Общепит

vsezip.ru

+7(812)987-08-81

MOD.	LAVAVAJILLAS DE CAPOTA	ZONA	PARTE FUNCIONAL ELECTRICA					
ITEM	CODIGO	DENOMINACION	TEXTO	FI-100				
1	Z263002	Vaina bulbo termometro		1				
2	Q307048	Junta torica Ø16,18xØ9,12xØ3,53		1				
3	Q162070	Tuerca exagonal M-12		1				
4	Z101211	Apoyo interruptor magnetico		1				
5	Z203010	Amarre interruptor magnetico		1				
6	Q232040	Arandela plana A-6		1				
7	Q162040	Tuerca exagonal M-6		1				
8	Z203009	Interruptor magnetico		1				
9	Z712912	Panel frontal		1				
10	Z683085	Conmutador de funciones		1				
	Z602906	Casquillo		2				
	Q041324	Tornillo avellanado M-4x25		2				
11	Z203005	Piloto ambar		2				
12	R663062	Boton de mando completo		1				
13	Z263001	Termometro analogico aclarado		1				
14	Z263001	Termometro analogico lavado		1				
15	Q307035	Junta torica		1				
16	Z241701	Resistencia calderin 6000W.230V.		1				
17	Z651731	Caperuza resistencia calderin		1				
18	Q163140	Tuerca exagonal M-6		2				
19	Q262040	Arandela muelle A-6		2				
20	Q163140	Tuerca exagonal M-6		6				
21	Q262040	Arandela muelle A-6		6				
22	Z203601	Resistencia tanque 2800W.230V.		1				
23	Z203013	Tornillo presostato		1				
24	Q307003	Junta torica Ø16,01xØ10,77xØ2,62		1				
25	Z203012	Empalme presostato		1				
26	Q307003	Junta torica Ø16,01xØ10,77xØ2,62		2				
27	Z203011	Camara presostato		1				

Зип Общепит

vsezip.ru

ZONA

PARTE FUNCIONAL ELECTRICA

MOD. LAVAVAJILLAS DE CAPOTA

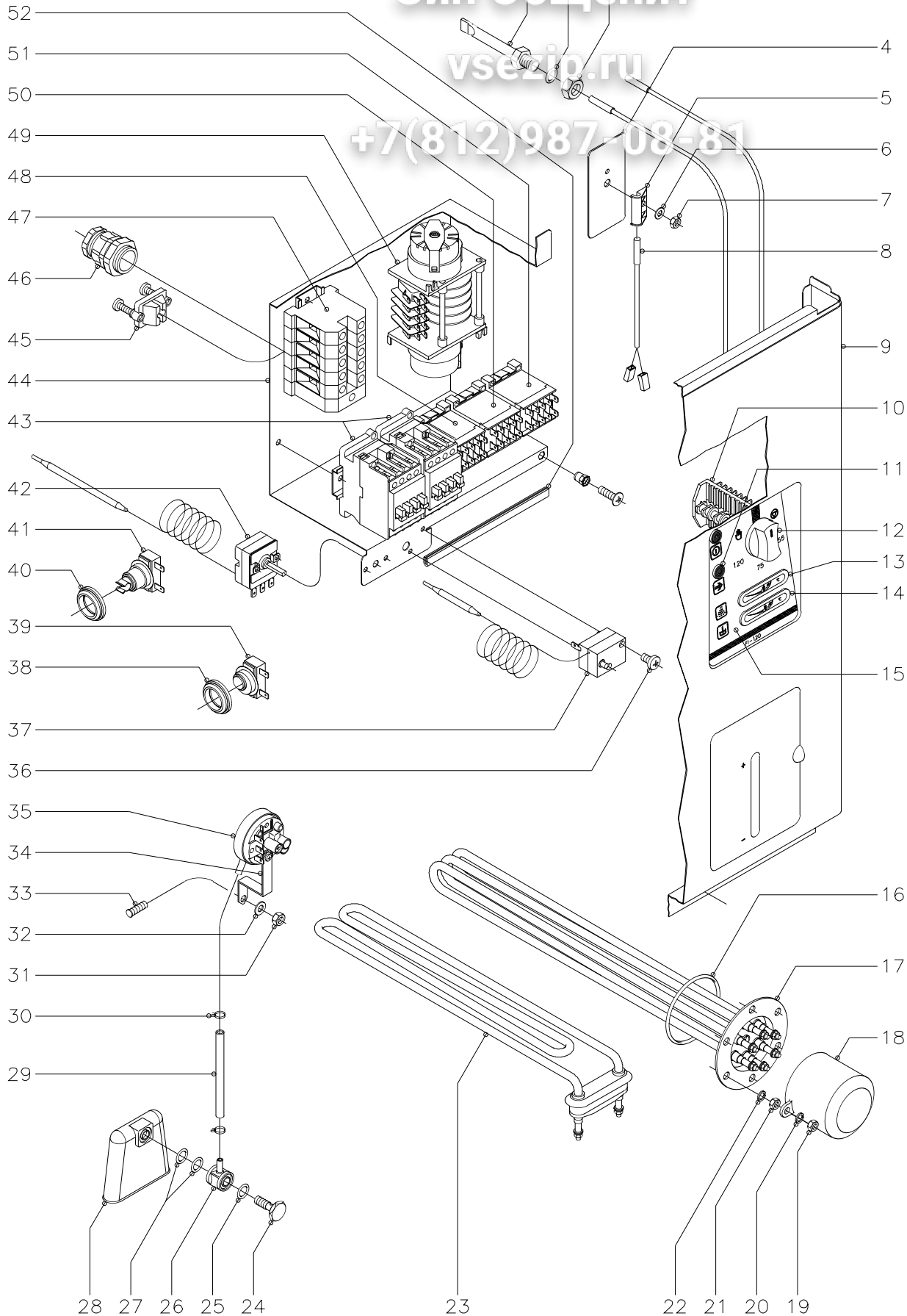
+7(812)987-08-81

ITEM	CODIGO	DENOMINACION	TEXTO	FI-100				
28	3702400	Tubo de goma Ø8xØ4x100		1				
29	P102154	Brida elastica p/tubo		2				
30	Q162040	Tuerca exagonal M-6		1				
31	Q232040	Arandela plana A-6		1				
32	-	Perno soldado a cuba		1				
33	Z602923	Soporte presostato		1				
34	Z713002	Presostato simple		1				
	Q082032	Tornillo alomado BZ-3,5x9,5		1				
35	Q081330	Tornillo alomado BZ-3,5x6,5		2				
36	Z213014	Termostato limitador		1				
37	N503017	Soporte termostato		1				
38	Z718405	Termostato doble		1				
39	N503017	Soporte termostato		1				
40	R213004	Termostato rearme manual		1				
41	Z203014	Termostato calderin		1				
	Q242020	Arandela abanico A-4		2				
	Q152024	Tornillo avellanado M-4x8		2				
42	Z713010	Caja cuadro electrico		1				
	Q221342	Remache exagonal M-5		1				
	Q152004	Tornillo aplastado M-5x13		1				
	Q232040	Arandela plana A-6		2				
	Q162040	Tuerca exagonal M-6		2				
43	Z203020	Retenedor de cable		1				
44	Z683069	Borne fases RST (gris)		3				
	Z683097	Borne neutro N (azul)		1				
	Z683070	Borne tierra (amarillo-verde)		1				
	Z683096	Tope final		1				
	Z103083	Guia contactor L=73		1				
	Q419005	Remache tubular Ø 4x8		2				

Зип Общепит

vsezip.ru

+7(812)987-08-81



N plano
C-872

Firma

Fecha
9-00

Aparato LAVAVAJILLAS DE CAPOTA
FI-120, FI-120W, MF-120

Lamina
8

Fagor Industrial S.Coop.
O<ate

FAGOR

Зип Общепит

vsezip.ru

+7(812)987-08-81

MOD.		LAVAVAJILLAS DE CAPOTA		ZONA	PARTE FUNCIONAL ELECTRICA		
ITEM	CODIGO	DENOMINACION	TEXTO	FI-120	FI-120W	MF-120	
1	Z263002	Vaina bulbo termometro		1	1	1	
2	Q307048	Junta torica Ø16,18xØ9,12xØ3,53		1	1	1	
3	Q162070	Tuerca exagonal M-12		1	1	1	
4	Z101211	Apoyo interruptor magnetico		1	1	1	
5	Z203010	Amarre interruptor magnetico		1	1	1	
6	Q232040	Arandela plana A-6		1	1	1	
7	Q162040	Tuerca exagonal M-6		1	1	1	
8	Z203009	Interruptor magnetico		1	1	1	
9	Z712912	Panel frontal		1	1	1	
10	Z683085	Conmutador de funciones		1	1	1	
	Z602906	Casquillo		2	2	2	
	Q041324	Tornillo avellanado M-4x25		2	2	2	
11	Z203005	Piloto ambar		2	2	2	
12	R663062	Boton de mando completo		1	1	-	
12	R663070	Boton de mando completo MF		-	-	1	
13	Z263001	Termometro analogico aclarado C°		1	-	-	
13	Z228405	Termometro analogico aclarado F°		-	1	1	
14	Z263001	Termometro analogico lavado C°		1	-	-	
14	Z228405	Termometro analogico lavado F°		-	1	1	
15	Z722901	Embellecedor adhesivo FI-120		1	-	-	
15	Z728401	Embellecedor adhesivo FI-120W		-	1	-	
15	Z728501	Embellecedor adhesivo MF-120		-	-	1	
16	Q307035	Junta torica		1	1	1	
17	Z721701	Resistencia calderin 9600W.230V.		1	-	-	
17	Z728306	Resistenc. calderin 12000W.230V.		-	1	1	
18	Z651731	Caperuza resistencia calderin		1	1	1	
19	Q163140	Tuerca exagonal M-6		2	2	2	
20	Q262040	Arandela muelle A-6		2	2	2	
21	Q163140	Tuerca exagonal M-6		6	6	6	

Зип Общепит

vsezip.ru

ZONA

PARTE FUNCIONAL ELECTRICA

MOD.		LAVAVAJILLAS DE CAPOTA				
ITEM	CODIGO	DENOMINACION	TEXTO	FI-120	FI-120W	MF-120
22	Q262040	Arandela muelle A-6		6	6	6
23	Z203601	Resistencia tanque 2800W. 230V.		1	1	1
24	Z203013	Tornillo presostato		1	1	1
25	Q307003	Junta torica Ø16,01xØ10,77xØ2,62		1	1	1
26	Z203012	Empalme presostato		1	1	1
27	Q307003	Junta torica Ø16,01xØ10,77xØ2,62		2	2	2
28	Z203011	Camara presostato		1	1	1
29	3702400	Tubo de goma Ø8xØ4x100		1	1	1
30	P102154	Brida elastica p/tubo		2	2	2
31	Q162040	Tuerca exagonal M-6		1	1	1
32	Q232040	Arandela plana A-6		1	1	1
33	-	Perno soldado a cuba		1	1	1
34	Z602923	Soporte presostato		1	1	1
35	Z713002	Presostato simple		1	1	1
	Q082032	Tornillo alomado BZ-3,5x9,5		1	1	1
36	Q081330	Tornillo alomado BZ-3,5x6,5		2	2	2
37	Z213014	Termostato limitador		1	1	1
38	N503017	Soporte termostato		1	1	1
39	Z718405	Termostato doble		1	1	1
40	N503017	Soporte termostato		1	1	1
41	R213004	Termostato rearme manual		1	1	1
42	Z203014	Termostato calderin		1	1	1
	Q242020	Arandela abanico A-4		2	2	2
	Q152024	Tornillo avellanado M-4x8		2	2	2
43	R663031	Contactador 230 V., 50 Hz.		2	-	-
43	P433030	Contactador 230 V., 60 Hz.		-	2	2
44	Z713010	Caja cuadro electrico		1	1	1
	Q221342	Remache exagonal M-5		1	1	1
	Q152004	Tornillo aplastado M-5x13		1	1	1

Зип Общепит

vsezip.ru

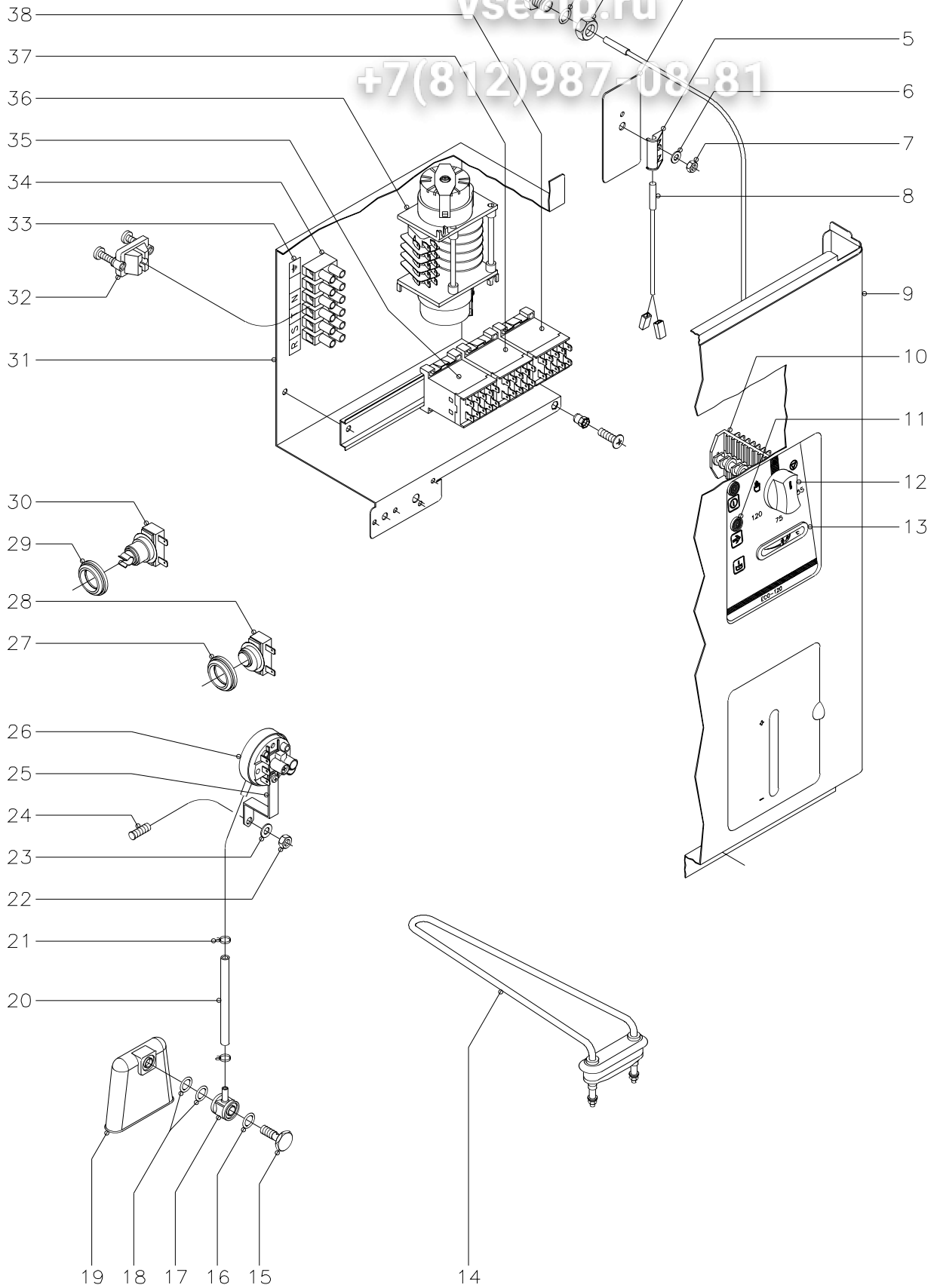
+7(812)987-08-81

MOD.		LAVAVAJILLAS DE CAPOTA	ZONA	PARTE FUNCIONAL ELECTRICA			
ITEM	CODIGO	DENOMINACION	TEXTO	FI-120	FI-120W	MF-120	
	Q232040	Arandela plana A-6		2	2	2	
	Q162040	Tuerca exagonal M-6		2	2	2	
45	Z203020	Retenedor de cable		1	-	-	
46	R023013	Prensaestopas		-	1	1	
s/n	R023025	Contratuerca gaes prensaestopas		-	1	1	
47	Z683069	Borne fases RST (gris)		3	3	3	
	Z683097	Borne neutro N (azul)		1	1	1	
	Z683070	Borne tierra (amarillo-verde)		1	1	1	
	Z683096	Tope final		1	1	1	
	Z103083	Guia contactor L=73		1	1	1	
	Q419005	Remache tubular Ø 4x8		2	2	2	
48	Z213007	Contactador 230 V., 50/60 Hz.		1	1	1	
	R693009	Guia contactor L=250		1	1	1	
	Q419005	Remache tubular Ø 4x8		2	2	2	
49	Z713055	Programador ciclo		1	-	-	
49	Z728412	Programador ciclo 60 Hz. T. stop		-	1	1	
	Q152019	Tornillo avellanado M-4x15		2	2	2	
	Q162020	Tuerca exagonal M-4		2	2	2	
50	Z683087	Contactador 230 V., 50/60 Hz.		1	1	1	
51	Z213007	Contactador 230 V., 50/60 Hz.		1	1	1	
52	3673700	Perfil goma gris en "U" 12x6x180		-	1	1	
s/n	Z713005	Instalacion electrica base		1	1	1	
s/n	Z723001	Instalacion electrica calderin		1	1	1	
s/n	Z713007	Esquema electrico adhesivo		1	-	-	
s/n	Z723002	Esquema electrico montaje		1	-	-	
s/n	Z718416	Cableado electrovalvula W, MF		-	1	1	
s/n	3712600	Tubo PG-11 electrovalvula L=1600		-	1	1	
s/n	Z728403	Cableado termo stop W, MF		-	1	1	
s/n	Z718402	Esquema electrico adhesivo W, MF		-	1	1	
s/n	Z728406	Esquema electrico montaje W, MF		-	1	1	

Зип Общежит

vsezip.ru

+7(812)987-08-81



N plano C-873	Firma 	Fecha 9-00	Aparato LAVAVAJILLAS DE CAPOTA ECO-120	Lamina 9	Fagor Industrial S.Coop. 0<ate	
------------------	-----------	---------------	--	-------------	-----------------------------------	--

Зип Общепит

vsezip.ru

+7(812)987-08-81

MOD.	LAVAVAJILLAS DE CAPOTA	ZONA	PARTE FUNCIONAL ELECTRICA					
ITEM	CODIGO	DENOMINACION	TEXTO	ECO-120				
1	Z263002	Vaina bulbo termometro		1				
2	Q307048	Junta torica Ø16,18xØ9,12xØ3,53		1				
3	Q162070	Tuerca exagonal M-12		1				
4	Z101211	Apoyo interruptor magnetico		1				
5	Z203010	Amarre interruptor magnetico		1				
6	Q232040	Arandela plana A-6		1				
7	Q162040	Tuerca exagonal M-6		1				
8	Z203009	Interruptor magnetico		1				
9	Z712912	Panel frontal		1				
10	Z683085	Conmutador de funciones		1				
	Z602906	Casquillo		2				
	Q041324	Tornillo avellanado M-4x25		2				
11	Z203005	Piloto ambar		2				
12	R663062	Boton de mando completo		1				
13	Z263001	Termometro analogico lavado		1				
14	Z733601	Resistencia tanque 1000W.230V.		1				
15	Z203013	Tornillo presostato		1				
16	Q307003	Junta torica Ø16,01xØ10,77xØ2,62		1				
17	Z203012	Empalme presostato		1				
18	Q307003	Junta torica Ø16,01xØ10,77xØ2,62		2				
19	Z203011	Camara presostato		1				
20	3702400	Tubo de goma Ø8xØ4x100		1				
21	P102154	Brida elastica p/tubo		2				
22	Q162040	Tuerca exagonal M-6		1				
23	Q232040	Arandela plana A-6		1				
24	-	Perno soldado a cuba		1				
25	Z602923	Soporte presostato		1				
26	Z713002	Presostato simple		1				
	Q082032	Tornillo alomado BZ-3,5x9,5		1				

Зип Общепит

vsezip.ru

ZONA

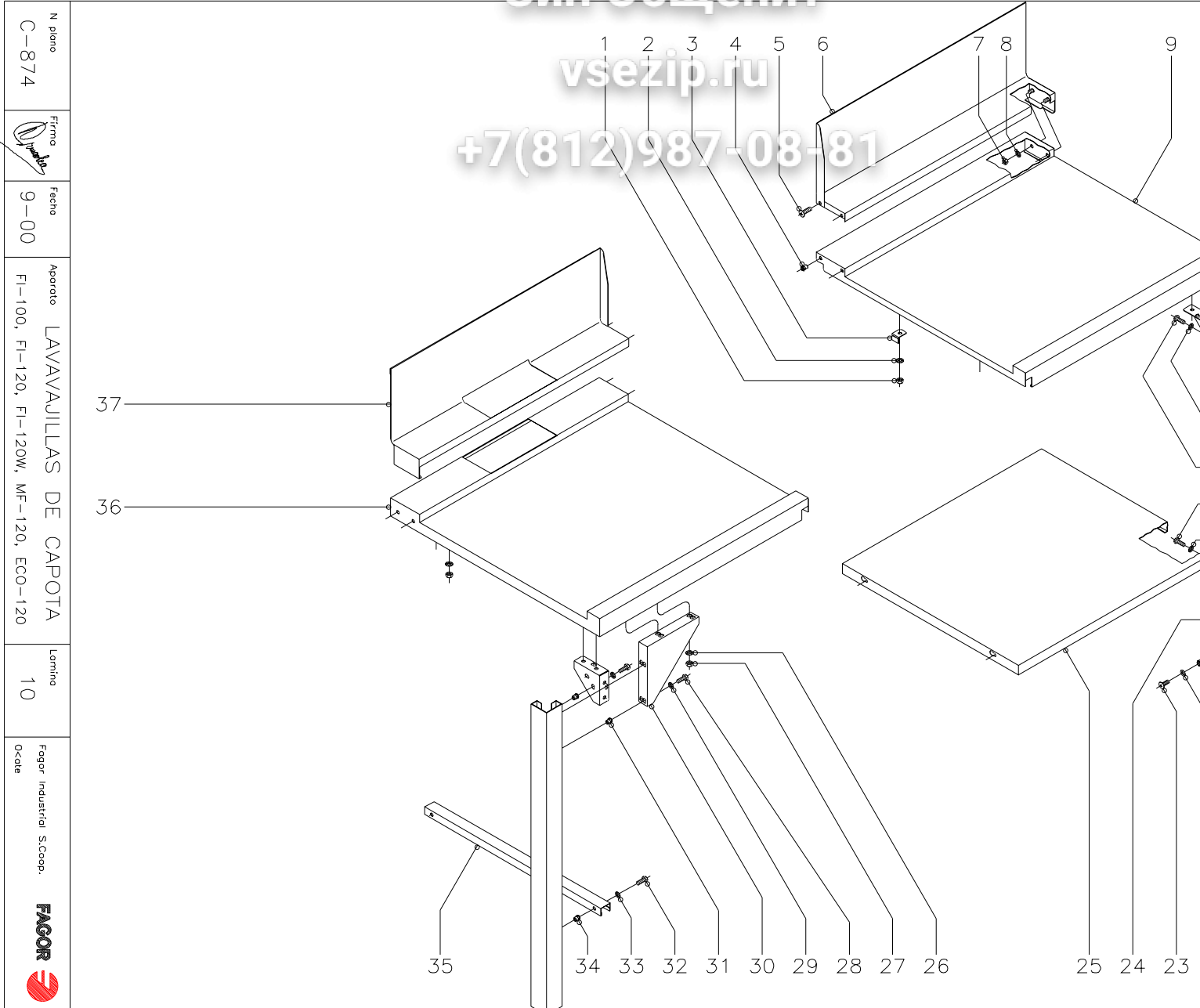
PARTE FUNCIONAL ELECTRICA

MOD.		LAVAVAJILLAS DE CAPOTA					
ITEM	CODIGO	DENOMINACION	TEXTO	ECO-120			
27	N503017	Soporte termostato		1			
28	Z718405	Termostato doble		1			
29	N503017	Soporte termostato		1			
30	R213004	Termostato rearme manual		1			
31	Z713010	Caja cuadro electrico		1			
	Q221342	Remache exagonal M-5		1			
	Q152004	Tornillo aplastado M-5x13		1			
	Q232040	Arandela plana A-6		2			
	Q162040	Tuerca exagonal M-6		2			
32	Z203020	Retenedor de cable		1			
33	Z743005	Rotulo adhesivo RSTN		1			
34	Z743006	Regleta de conexiones		1			
35	Z213007	Contactador 230V., 50/60 Hz.		1			
36	Z703004	Programador ciclo		1			
	Q152019	Tornillo avellanado M-4x15		2			
	Q162020	Tuerca exagonal M-4		2			
37	Z683087	Contactador 230V., 50/60 Hz.		1			
38	Z213007	Contactador 230V., 50/60 Hz.		1			
	R693009	Guia contactor L=250		1			
	Q419005	Remache tubular Ø 4x8		2			
s/n	Z603041	Cable alimentacion red		1			
s/n	Z713005	Instalacion electrica base		1			
s/n	Z703003	Instalacion auxiliar		1			
s/n	3712300	Tubo plastico PG-21 L=1200		1			
s/n	Z703006	Racord a 90°		2			
s/n	Z733001	Esquema electrico adhesivo		1			
s/n	Z733002	Esquema electrico de montaje		1			

Зип Общежит

vsezip.ru

+7(812)987-08-81



N plano C-874	Firma 	Fecha 9-00	Aparato LAVAVAJILLAS DE CAPOTA FI-100, FI-120, FI-120W, MF-120, ECO-120	Laminas 10	Fagor Industrial S.Coop. Oxide
------------------	-----------	---------------	---	---------------	-----------------------------------



MOD.	LAVAVAJILLAS DE CAPOTA	ZONA	MESAS ENTRADA - SALIDA					
ITEM	CODIGO	DENOMINACION	TEXTO	FI-100	FI-120	ECO-120 IZQUIERDA	ECO-120 DERECHA	FI-120W
1	Q162040	Tuerca exagonal M-6		4	4	4	4	4
2	Q242040	Arandela abanico A-6		4	4	4	4	4
3	Z712509	Amarre mesa		4	4	4	4	4
4	Q221342	Remache exagonal M-5		4	4	4	4	4
5	Q152004	Tornillo aplastado M-5x13		4	4	4	4	4
6	Z712513	Peto derecho		1	1	1	-	1
s/n	Z712512	Peto izquierdo		1	1	-	1	1
7	Q162040	Tuerca exagonal M-6		4	4	4	4	4
8	Q242040	Arandela abanico A-6		4	4	4	4	4
9	Z712521	Mesa entrada - salida derecha		1	1	1	-	1
s/n	Z712520	Mesa entrada - salida izquierda		1	1	-	1	1
10	Z276354	Amarre pata		4	4	4	4	4
11	Q221342	Remache exagonal M-5		8	8	8	8	8
12	Q242040	Arandela abanico A-6		8	8	8	8	8
13	Q162040	Tuerca exagonal M-6		8	8	8	8	8
14	Q242030	Arandela abanico A-5		8	8	8	8	8
15	Q012031	Tornillo exagonal M-5x10		8	8	8	8	8
16	Q012031	Tornillo exagonal M-5x10		8	8	4	4	8
17	Q242030	Arandela abanico A-5		8	8	4	4	8
18	Q221342	Remache exagonal M-5		8	8	4	4	8
19	Z272505	Pata		4	4	4	4	4
20	R675610	Pata regulable		4	4	4	4	4
21	Q221343	Remache exagonal M-6		8	8	8	8	8
22	Q242040	Arandela abanico A-6		8	8	8	8	8
23	Q152017	Tornillo amarre M-6x13		8	8	8	8	8
24	Z282516	Regulador pata		4	4	4	4	4
25	Z712503	Bandeja inferior		2	2	1	1	2
26	Q242040	Arandela abanico A-6		-	-	4	4	-
27	Q162040	Tuerca exagonal M-6		-	-	4	4	-

Зип Общепит

FI - 100 , FI - 120 , FI - 120 T , KM - 120

vsezip.ru

①

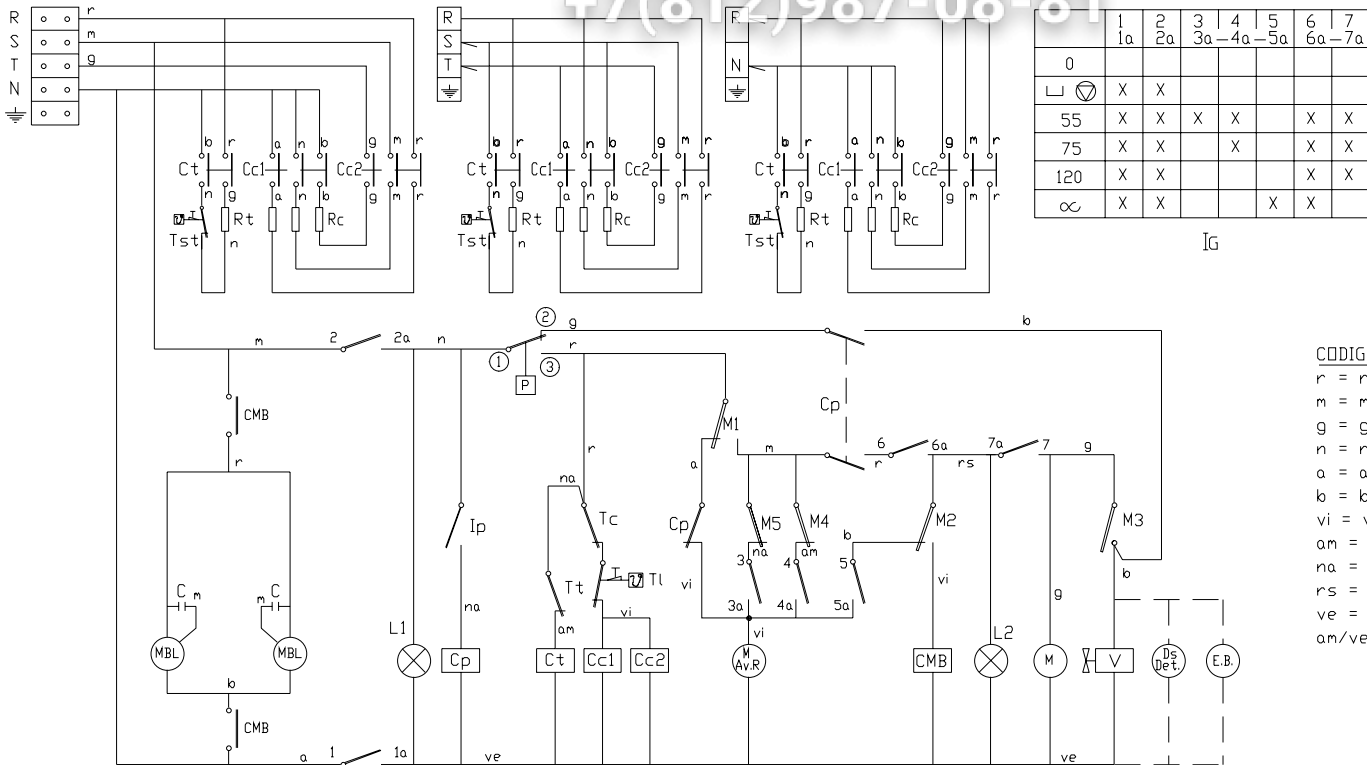
②

+7(812)987-08-81

3N ÷ 380/415V.

3 ÷ 220V.

1N ÷ 240V.



	1 1a	2 2a	3 3a-4a-5a	4 4a-5a	5 5a	6 6a-7a	7 7a
0							
55	X	X	X	X		X	X
75	X	X		X		X	X
120	X	X				X	X
∞	X	X			X	X	

I_G

CODIGO DE COLORES:

- r = rojo-red-rouge
- m = marron-brown-mo
- g = gris-grey-gris
- n = negro-black-noir
- a = azul-blue-bleu
- b = blanco-white-blau
- vi = violeta-violet-te
- am = amarillo-yellow-
- na = naranja-orange
- rs = rosa-rose-pink
- ve = verde-green-ve
- am/ve = amarillo ver

I_G = Interruptor General

L1 = Lampara de marcha

Ip = Micro de puerta

Cp = Contactor puerta

P = Presostato

Tc = Termostato calderin

Tt = Termostato tanque

Tl = Termostato limitador

L2 = Lampara ciclo

Cc1, Cc2 = Contactor calderin

Ct = Contactor tanque

CMB = Contactor motobomba

Rc = Resistencia calderin

FI = Filtro de interferencias

EB = Electrobomba de presiñ (opcional)

Rt = Resistencia tanque

M.A.V.R = Motor programador Avance Rápido

M = Motor programador

M1 = Micro programador marcha

M2 = Micro programador lavado

M3 = Micro programador aclarado

M4 = Micro programador Avance 75"

M5 = Micro programador Avance 55"

MBL = Motobomba lavado

C = Condensador de motobomba

V = VALvula de llenado y aclarado

Ds Det = Dosificador de detergente (opcional)

Tst = Termostato limitador de tanque

Esquema teorico adhesivo		Papel adhesivo
Nº	Pieza	Cont. Material
Nº	Modificacion	Propuesta de
①	Introducir denominaciñ FI-120 T	Palacio
②	Introducir denominaciñ KM - 120	J.M.P.
③	Introducir termostato limitador de tanque	Maillo

Firma		Fecha	FAGOR
Dibujado	S. N.	1-7-96	
Proyectado			Fagor Industrial, Koop.
Comprobado			
Escala			

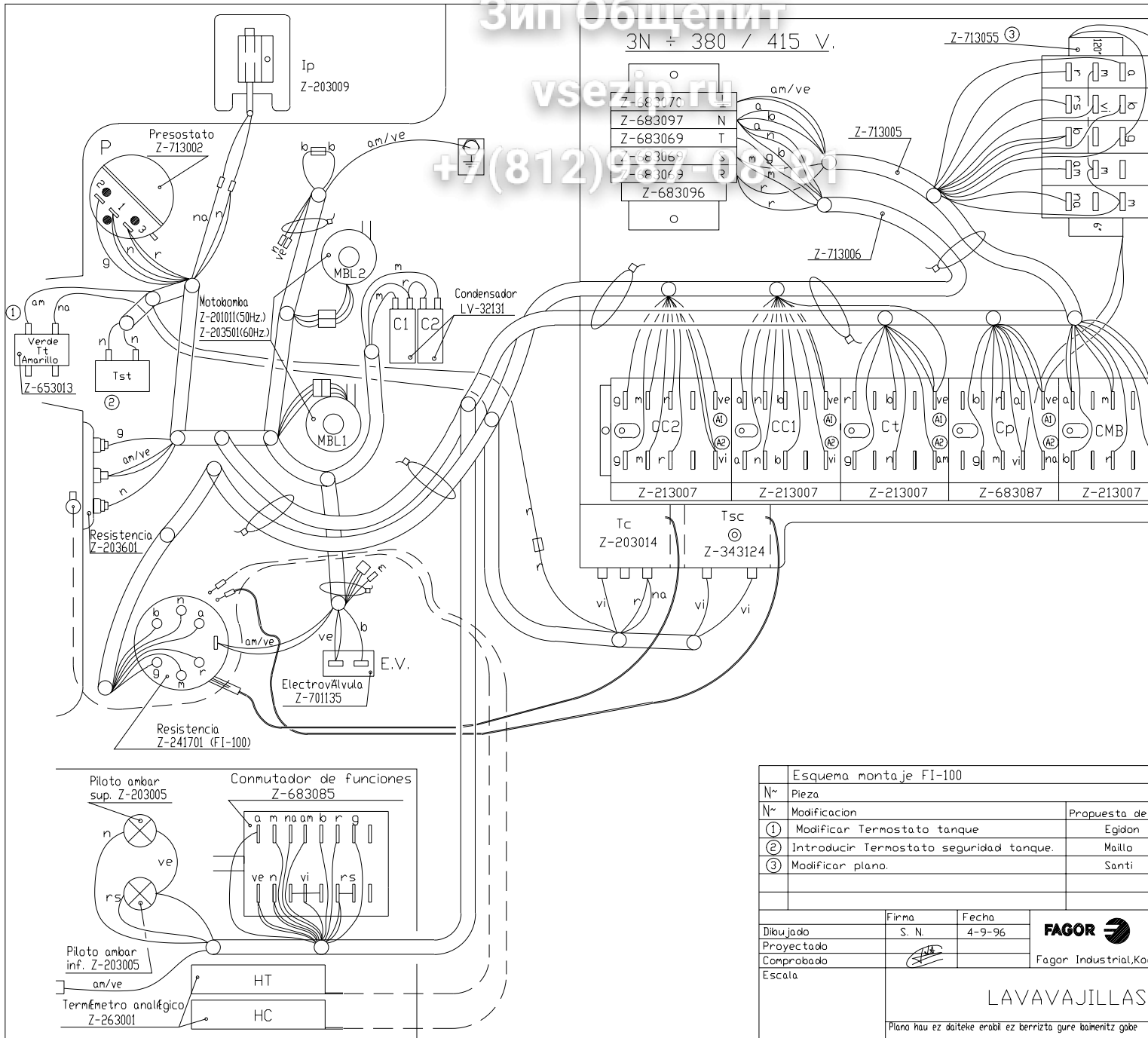
LAVAVAJILLAS

Plano hau ez daiteke erabil ez berrizta gure baimentz gabe

Зип Общениг

vsezip.ru

+7(812)930-0889



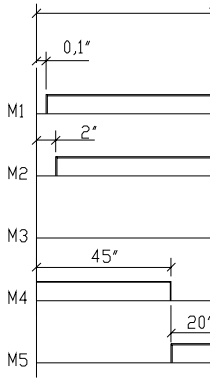
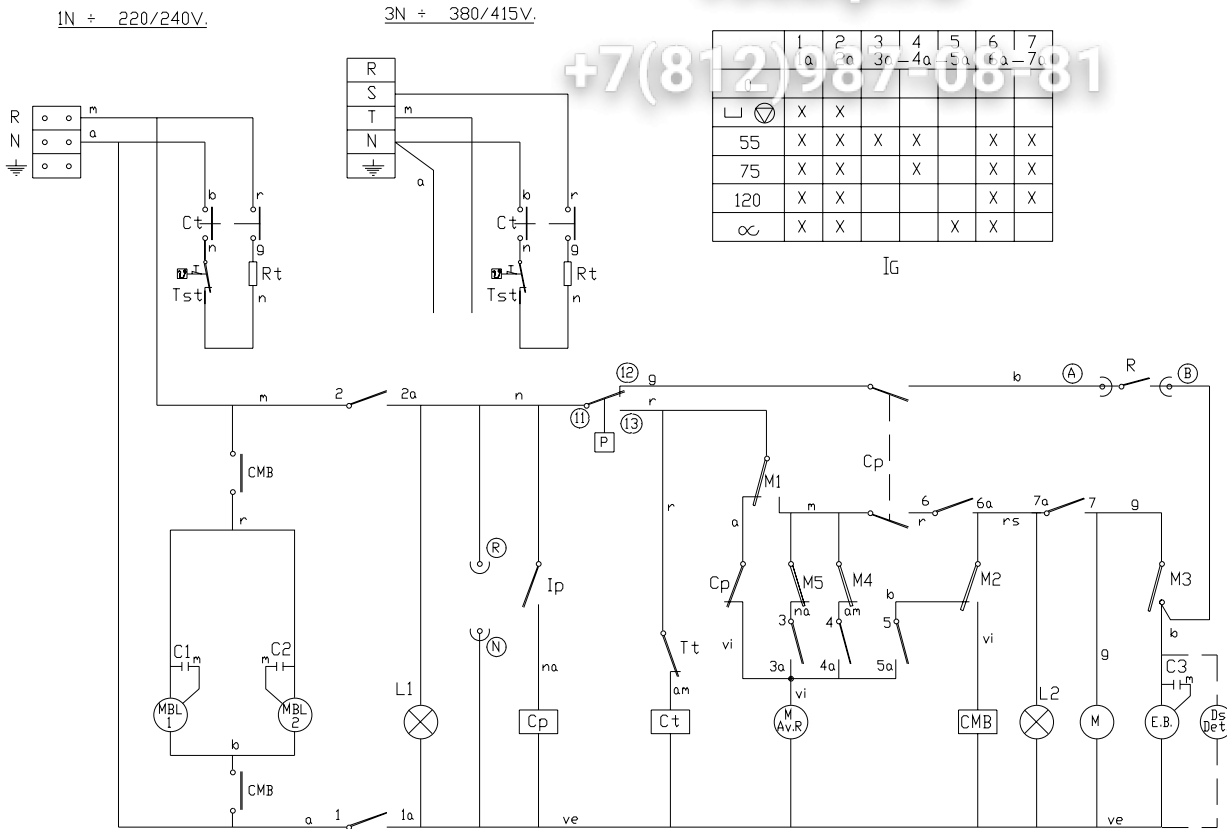
Esquema montaje FI-100		
Nº	Pieza	
Nº	Modificación	Propuesta de
①	Modificar Termostato tanque	Egidon
②	Introducir Termostato seguridad tanque.	Maillo
③	Modificar plano.	Santi
Dibujado	Firma	Fecha
Proyectado	S. N.	4-9-96
Comprobado	<i>[Signature]</i>	Fagor Industrial, Ko
Escala	LAVAVAJILLAS	
Plano hau ez daiteke erabili ez berritza gure baimentz gabe		

Зип Общепит

ЕСО - 120, ЕСО - 120 Т ①

vsezip.ru

+7(812)987-08-81

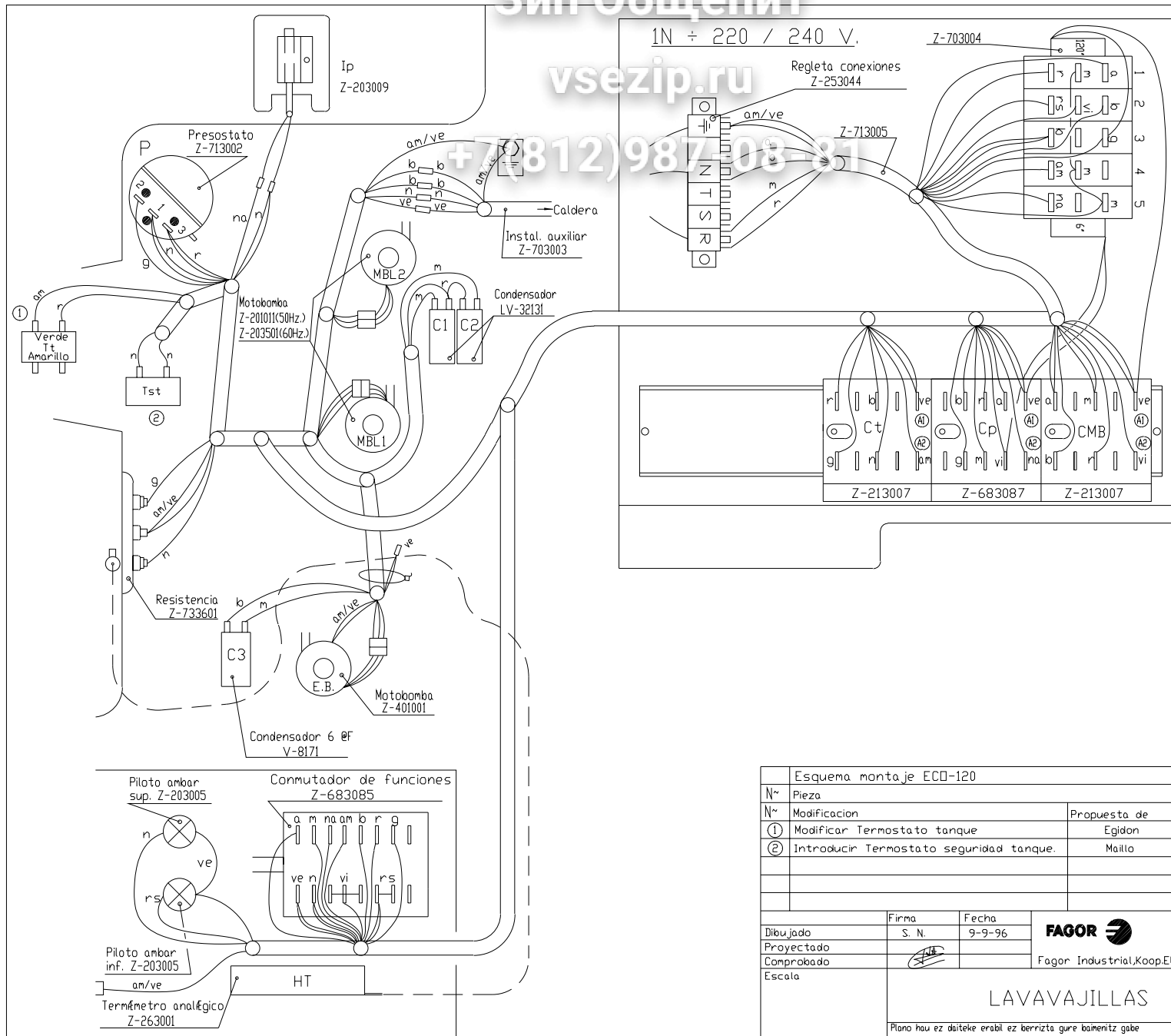


CODIGO DE COLORES
 r = rojo-red-roug
 m = marron-brown
 g = gris-grey-gris
 n = negro-black-n
 a = azul-blue-bleu
 b = blanco-white-k
 vi = violeta-violet
 an = amarillo-yello
 na = naranja-oran
 rs = rosa-rose-pi
 ve = verde-green
 an/ve = amarillo v

IG = Interruptor General
 L1 = Lampara de marcha
 Ip = Micro de puerta
 Cp = Contactor puerta
 P = Presostato
 Tt = Termostato tanque
 L2 = Lampara ciclo
 C3 = Condensador de la electrobomba
 Ct = Contactor tanque
 CMB = Contactor motobomba
 R = Contacto de relA del calentador a gas
 FI = Filtro de interferencias
 EB = Electrobomba de presi6n
 Tst = Termostato limitador de tanque

Rt = Resistencia tanque
 M.Av.R = Motor programador Avance RApido
 M = Motor programador
 M1 = Micro programador marcha
 M2 = Micro programador lavado
 M3 = Micro programador aclarado
 M4 = Micro programador Avance 75"
 M5 = Micro programador Avance 55"
 MBL1, MBL2 = Motobombas lavado
 C1, C2 = Condensadores de las motobombas
 Ds Det = Dosificador de detergente (opcional)
 (A)(B) = Puntos de conexi6n con R del calentador
 (R)(N) = Toma de alimentaci6n para calentador a gas

Esquema teorico adhesivo		Papel adhe
N°	Pieza	Cant. Material
N°	Modificaci6n	Propuesta de
①	Introducir denominaci6n FI-120 T	Palacio
②	Introducir termostato limitador de tanque	Maillo
Firma		Fecha
Dibujado S. N.		1-7-96
Proyectado		
Comprobado		
Escala		
		FAGOR
		Fagor Industrial, Ko
		LAVAVAJILLAS
		Plano hau ez daiteke erabili ez berrizta gure baimenitz gabek



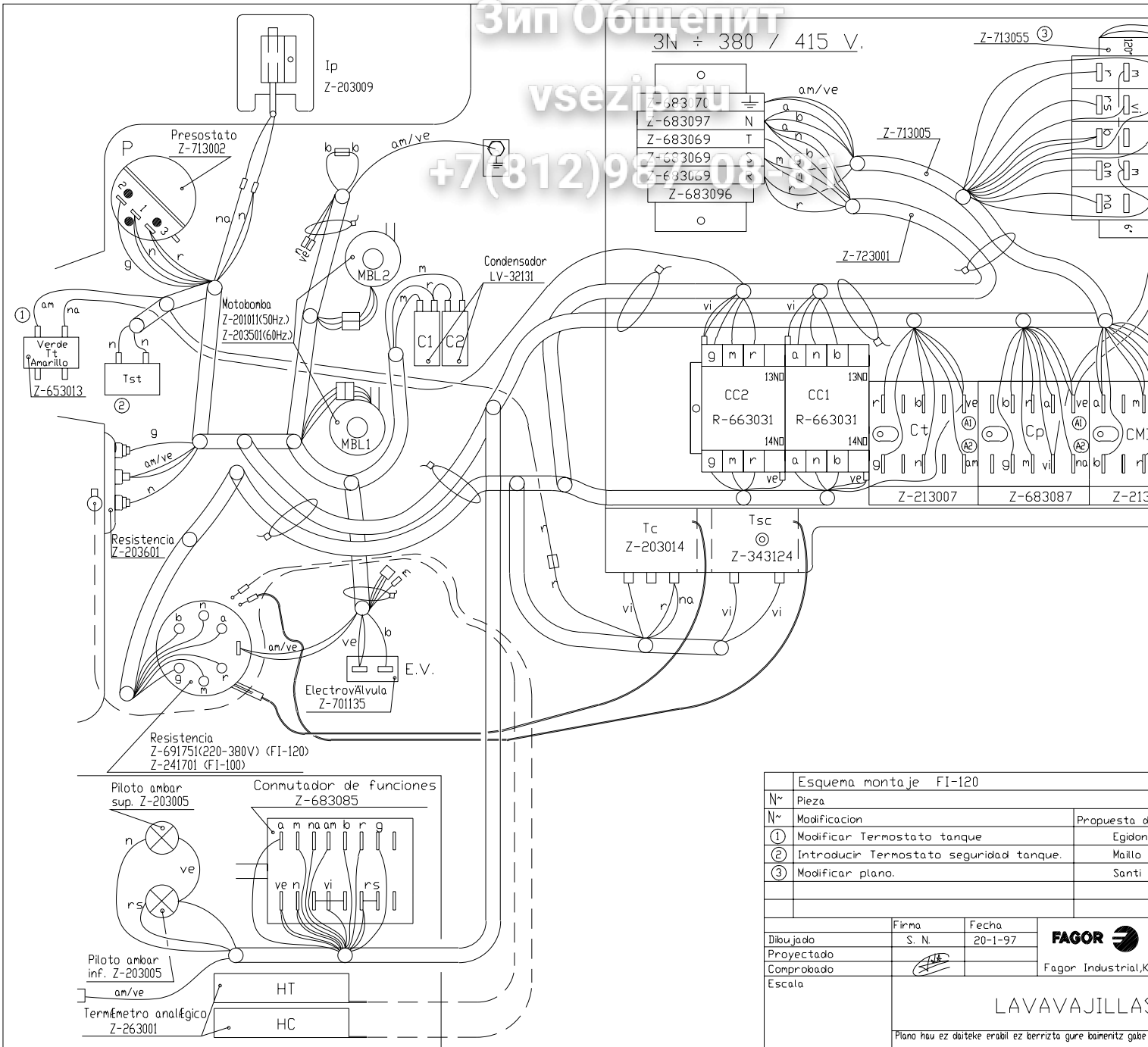
Esquema montaje ECO-120		
N~	Pieza	
N~	Modificacion	Propuesta de
①	Modificar Termostato tanque	Egidon
②	Introducir Termostato seguridad tanque.	Maillo
Firma		Fecha
S. N.		9-9-96
Dibujado		 Fagor Industrial, Koop. E.H.
Proyectado		
Comprobado		
Escala		
LAVAVAJILLAS		
Plano hau ez daiteke erabil ez berritza gure baimenitz gabe		

Зип Общепит

vsezip.ru

+7(812)98270081

3N ÷ 380 / 415 V.



Esquema montaje FI-120		
Nº	Pieza	
Nº	Modificación	
Propuesta de		
①	Modificar Termostato tanque	Egidon
②	Introducir Termostato seguridad tanque.	Maillo
③	Modificar plano.	Santi
Firma		Fecha
Dibujado		S. N.
Proyectado		20-1-97
Comprobado		
Escala		
		Fagor Industrial, K
		LAVAVAJILLAS
Plano hau ez daiteke erabil ez berrizta gure baimeniz gabe		

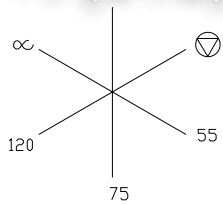
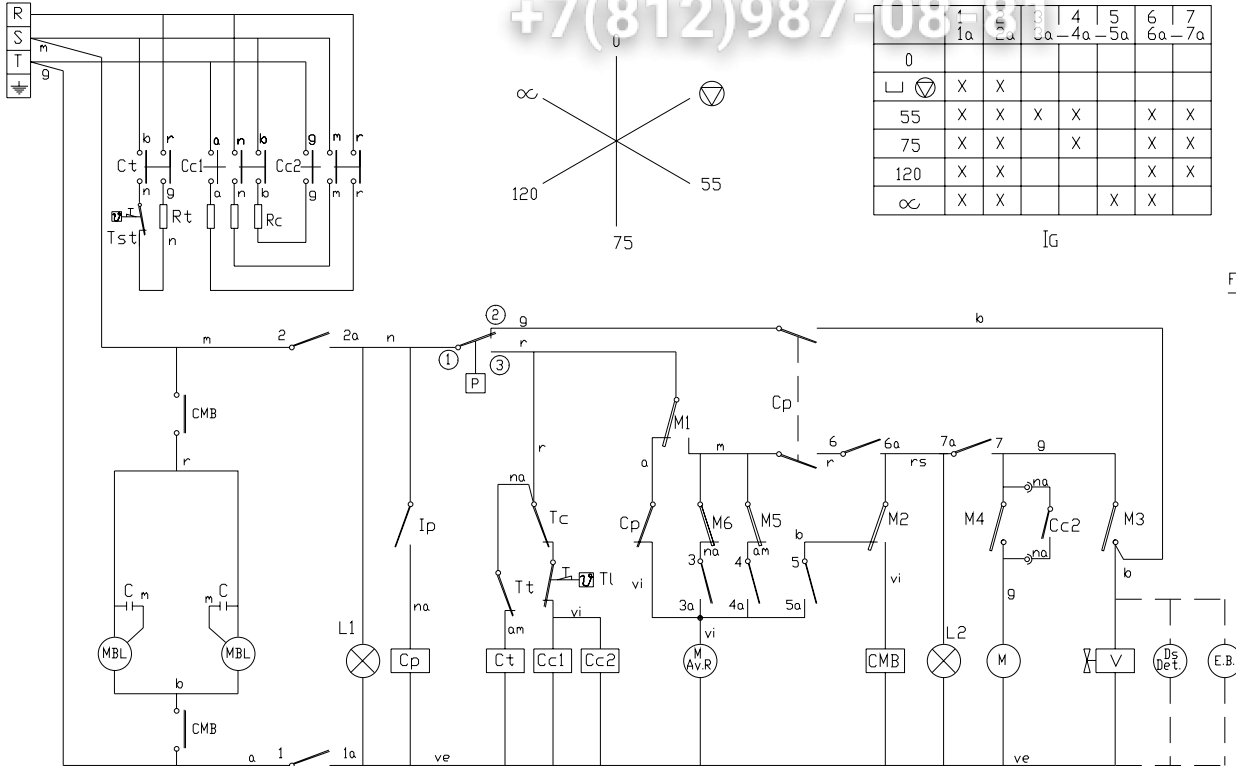
Зип Общепит

MF-120 ; FI-120 W

vsezip.ru

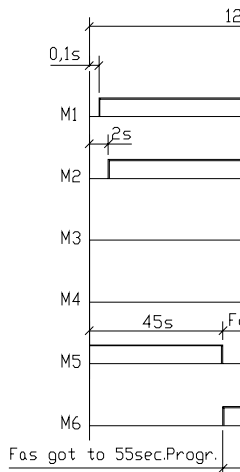
+7(812)987-08-81

208-220-240 V 3Ph



	1a	2a	3a	4a-5a	6a-7a
0					
1	X	X			
55	X	X	X	X	X X
75	X	X		X	X X
120	X	X			X X
∞	X	X		X	X

IG



Colours code-Co
 r = red-rouge-r
 m = brown-marro
 g = grey-gris-g
 n = black-noir-n
 a = blue-bleu-a
 b = white-blanc-
 vi = violette-vio
 am = yellow-jaur
 na = orange-or
 rs = rose-pink-
 ve = green-ver
 am/ve = yellow

- | | | |
|-------------------------------|-------------------------------------|----------------------------------|
| IG = General switch | Interrupteur general | Interruptor General |
| L1 = On lamp | Tâmin de marche | Lampara de marcha |
| Ip = Door micro | Micro de porte | Micro de puerta |
| Cp = Door contactor | Contacteur de porte | Contactador puerta |
| P = Pressure switch | Presostat | Presostato |
| Tc = Drum thermostat | Thermostat du surchauffeur | Termostato calderin |
| Tt = Tank thermostat | Thermostat de cuve | Termostato tanque |
| Tl = Drum limiter thermostat | Thermostat limiteur du surchauffeur | Termostato limitador de calderin |
| Cc1, Cc2 = Drum contactor | Contacteur du surchauffeur | Contactador calderin |
| Ct = Tank contactor | Contacteur de cuve | Contactador tanque |
| L2 = Cycle light | Tâmin de cycle | Lâmpara de ciclo |
| Rc = Drum heating element | Resistance du surchauffeur | Resistencia calderin |
| Rt = Tank heating element | Resistance de cuve | Resistencia tanque |
| Tst = Tank limiter thermostat | Thermostat limiteur de cuve | Termostato limitador de tanque |

- | | | |
|---|--|-----------------------------------|
| M.Av.R = Motor programmer rapid advance | Moteur du programm. d' avancement rapide | Motor programmer rapid advance |
| M = Motor programmer | Moteur du programmeur | Motor programmer |
| M1 = Micro programmer on | Micro du programm. de marche | Micro programmer on |
| M2 = Micro programmer wash | Micro du programm. de lavage | Micro programmer wash |
| M3 = Micro programmer rinse | Micro du programm. de rinçage | Micro programmer rinse |
| M4 = Micro programmer Termo-Stop | Micro du programador Termo-Stop | Micro programmer Termo-Stop |
| M5 = Micro programmer 75' advance | Micro programador Avance 75' | Micro programmer 75' advance |
| M6 = Micro programmer 55' advance | Micro programador Avance 55' | Micro programmer 55' advance |
| L3 = Cycle light | Tâmin de cycle | Lâmpara de ciclo |
| MBL = Motor pump wash | Motobombe de lavage | Motor pump wash |
| C = Motor pump condenser | Condensateur de la motopompe | Motor pump condenser |
| V = Filling and rinsing valve | Valve de remplisage et de vidange | Filling and rinsing valve |
| Ds Det = Detergent dispenser (Optional) | Doseur de detergent (Option) | Detergent dispenser (Optional) |
| EB = Electric pressure pump (Optional) | Electropompe de pression (Option) | Electric pressure pump (Optional) |

