



tipo documento:

ESPLOSO - EXPLODED VIEW - VUE ECLATEE - EXPLOSIONSPPLAN -  
EXPLOSIONADO - VISTA EXPLODIDA

cod. identificazione

X:\Sgq\PRODOTTI\Fam. 1 - FORNIFORMO  
ELETTROELETTRICOLEKka5PLOS1 - Forno Elettrico 40  
60 90 - LEkaExploded view EK423UP rev.0

titolo documento/identificazione:

EKF 423 UP

data

12/02/14

revisione:

Prima emissione - Rev. 0

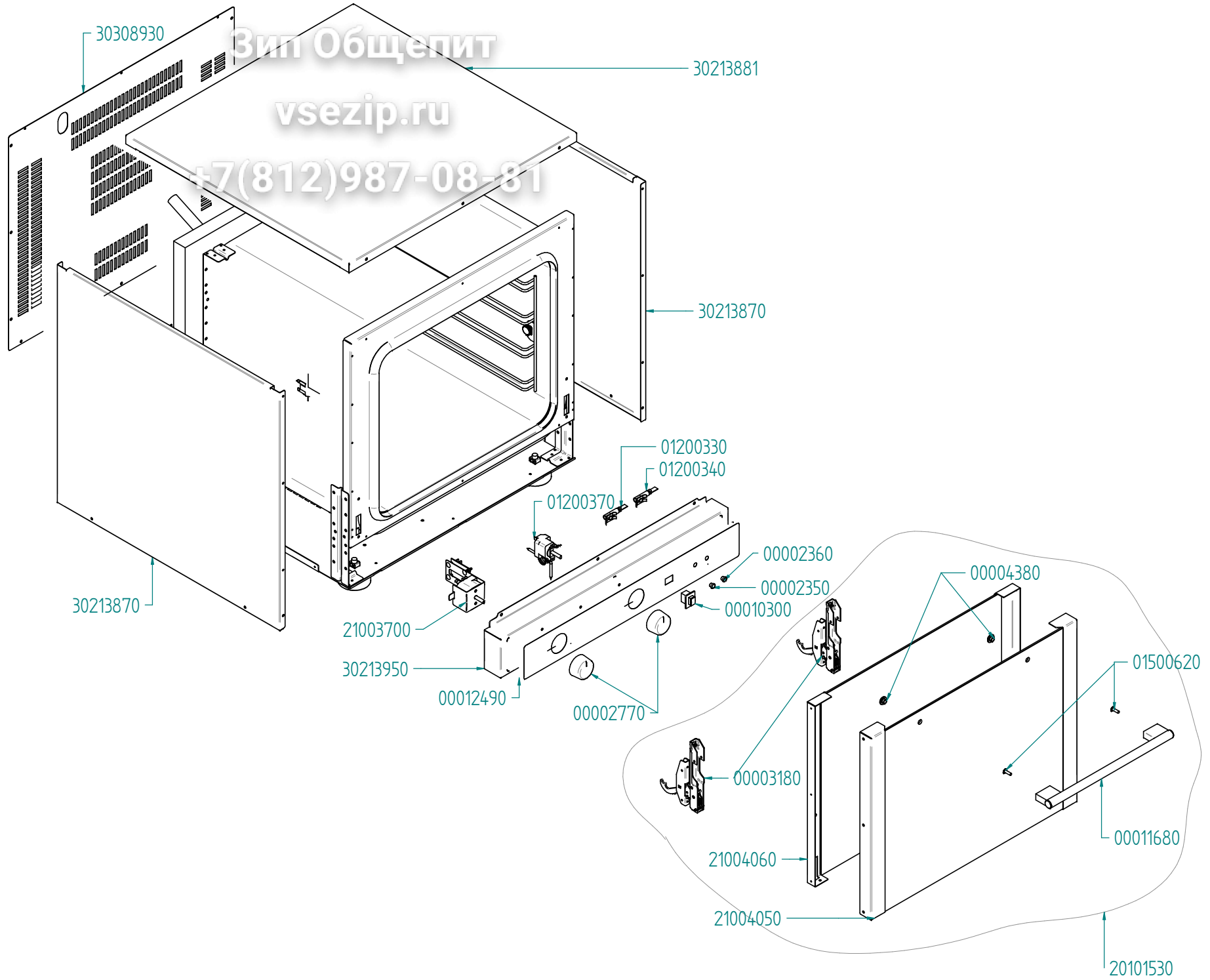
pag.

1/2

Preparazione: M.F. (DB)

Verifica: S.A. (DB3)

Approvazione: M.G. (RUT)





tipo documento:

ESPLOSO - EXPLODED VIEW - VUE ECLATEE - EXPLOSIONSPPLAN -  
ESPLOSIONADO - VISTA EXPLODIDA

titolo documento/identificazione:

EKF 423 UP

revisione:

Prima emissione - Rev. 0

cod. identificazione

X:\Sgq\PRODOTTI\Fam. 1 - FORNIFORMO  
ELETTRICO\LEKka5PLOS1 - Forno Elettrico 40  
60 90 - LekkaExploded view EKF423UP rev.0

data

12/02/14

pag.

2/2

Preparazione: M.F. (DB)

Verifica: S.A. (DB3)

Approvazione: M.G. (RUT)

