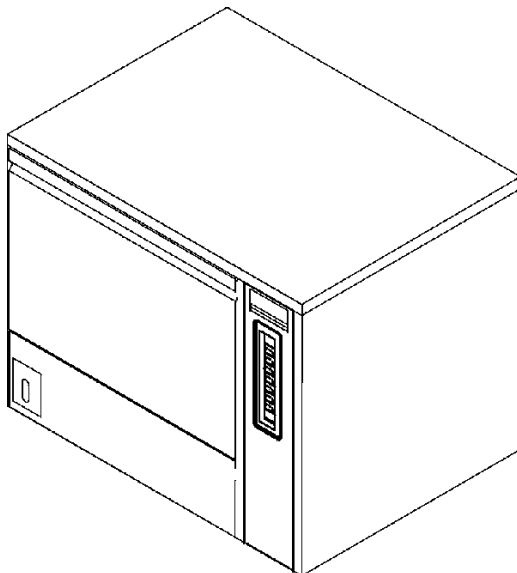


Ersatzteilliste

GSR 36, GSR 36E+7(812)987-08-81



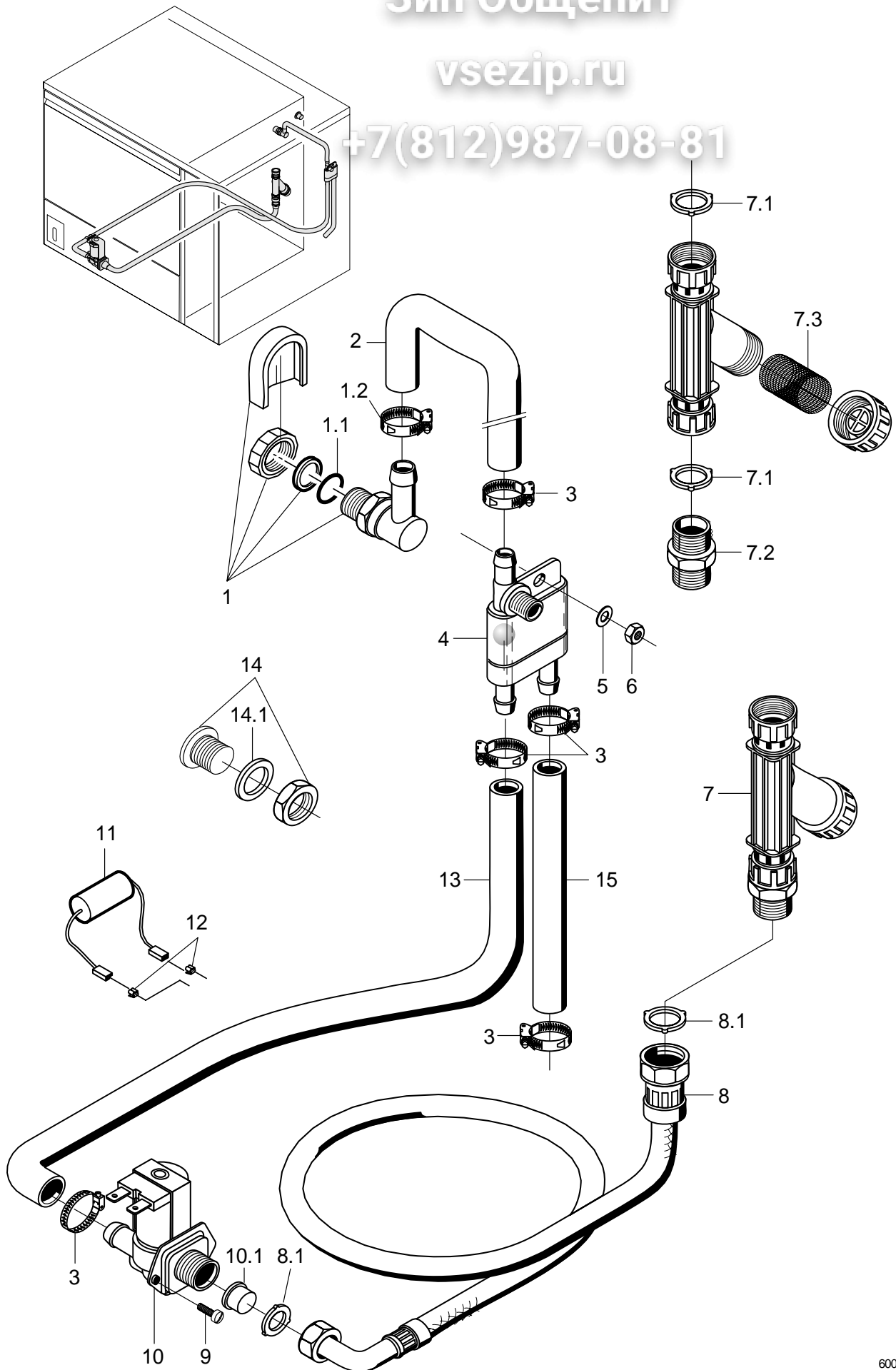
Inhaltsübersicht

Wasserzulauf Standard		Seite 1 - 2
Wasserzulauf (Tundish GB)	bis Masch.Nr.: 366 560	Seite 3 - 4
Wasserzulauf (Tundish GB)	ab Masch.Nr.: 366 561	Seite 5 - 6
SoftMatik (Enthärter) - GSR 36E		Seite 7 - 8
Tankheizung und Wasserablauf		Seite 9 - 10
Waschpumpe		Seite 11 - 12
Waschsystem	bis Masch.Nr.: 366 560	Seite 13 - 14
Waschsystem	ab Masch.Nr.: 366 561	Seite 15 - 16
Reversierung	ab Masch.Nr.: 352 811	Seite 17 - 18
Druckboiler		Seite 19 - 20
Boiler druckunabhängig		Seite 21 - 22
Nachspülsystem unten	bis Masch.Nr.: 366 710	Seite 23 - 24
Nachspülsystem unten	ab Masch.Nr.: 366 711	Seite 25 - 26
Nachspülsystem oben		Seite 27 - 28
Dosierung Klarspüler		Seite 29 - 30
Dosierung Reiniger		Seite 31 - 32
Untergestell, Behälter und Verkleidung		Seite 33 - 34
Tür		Seite 35 - 36
Elektroteile I		Seite 37 - 38
Elektroteile II		Seite 39 - 40
Laugenpumpe (Option)	bis Masch.Nr.: 365 334	Seite 41 - 42
Laugenpumpe (Option)	ab Masch.Nr.: 365 335	Seite 43 - 44
Kaltwasser Vorspülung (Option)		Seite 45 - 46

Зип Общепит

vsezip.ru

+7(812)987-08-81



60002868-00

GSR 36, GSR 36E

Зип Общепит

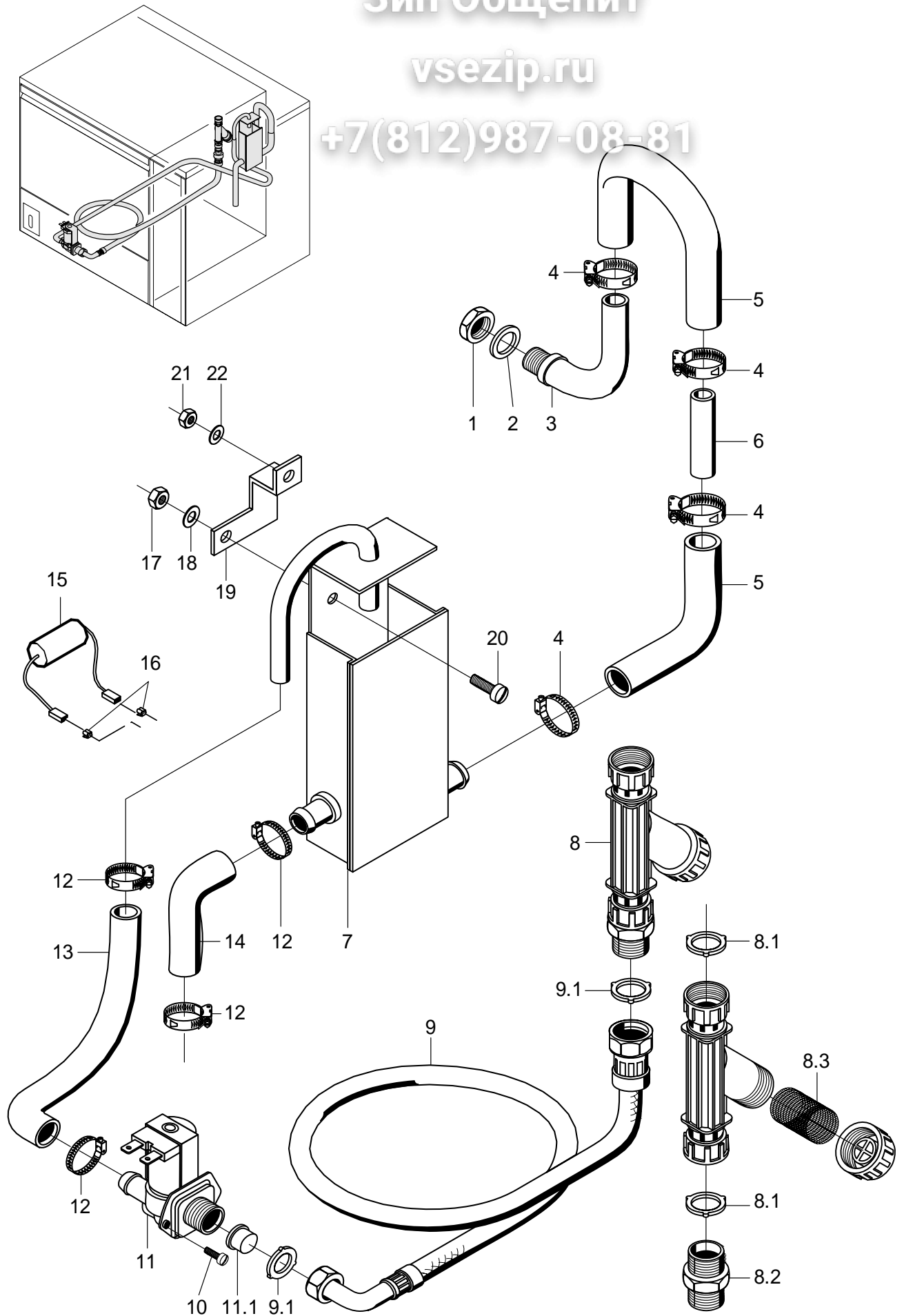
Wasserzulauf Standard

Pos.	Bezeichnung	Teil-Nr.	Stk.	Bemerkung
1	Set Wassereinlauf kpl. 3-tlg.	55 31 007		Druckboiler
1.1	Dichtung; D21 X D28 X 2,0	27 09 011		ersetzt durch 55 31 007
1.1	Dichtung; D20,5 X D28,5 X 2,0	27 01 002		ersetzt durch 55 31 007
1.1	O-Ring; 20 X 3	27 07 031		
1.2	Schlauchschelle; D14-24 X 9	28 02 108		
2	Schlauchkrümmer; DN12,5 X 4,0	40 03 056		Druckboiler
3	Schlauchschelle; D14-24 X 9	28 02 108		
4	Rücksaugverhinderer oben; PN6 BEI 60 GRAD C	35 01 193		Druckboiler
5	Scheibe; D6,4 X D12,5 X 1,6	22 01 302		Druckboiler
6	Sechskantmutter; M6 SELBSTSICHERND	21 05 304		Druckboiler
7	Schmutzfänger kpl.; 150 µM	80002153		inkl. Pos. 7.1 – 7.3
7.1	Dichtung; D16 X D24 X 3,0	80002241	2	
7.2	Doppelnippel; G 3/4" X 40; SW30	80002167		
7.3	Schmutzsieb kpl.; D27 X 67 X 150µM	80002728		
8	Schlauch WRC geprüft; DN13 X 3,5; 2500	40 02 005		inkl. Pos. 8.1
8.1	Dichtung; D16 X D24 X 3,0	80002241	2	
9	Flachkopfschraube; M4 X 8	20 10 309		
10	Magnetventil ohne Mengenregler; 220-240V/50-60HZ	31 06 187		Druckboiler
10	Magnetventil ohne Mengenregler; 180-220V/50-60HZ	31 06 199		Japan; bei Maschinen mit Druckboiler
10	Magnetventil Mengenregler 5l; 220-240V/50-60HZ	31 06 174		GSR 36E
10	Set Magnetventil 5l; 200-240V/50-60HZ/+10%	60004147		Japan; GSR 36E
10	Magnetventil Mengenregler 8l; 220-240V/50-60HZ	31 06 179		Boiler druckunabhängig
10	Magnetventil Mengenregler 8l; 180-220V/50-60HZ	31 06 197		Japan; Boiler druckunabhängig
10.1	Sieb Magnetventil	31 06 186		
11	RC-Glied; 0,15 MICRO F; 3,3 KOHM	31 13 114		
12	Steckverteiler; 6,3 X 0,8	31 12 018		
13	Schlauchbogen 90Grad; DN12,5X4,0;40X1400	60001610		
14	Blindstopfen kpl.; G 1/2" X 21,4;SW10;SW5	70004912		
14.1	O-Ring; 20 X 2,5	27 07 004		
o.P.	Metallschlauch; DN15 X 1000 MM; G3/4"	29 01 307		Zusatzausstattung
o.P.	Dichtung; D16 X D24 X 3,0	80002241		Zusatzausstattung

3 -
Зип Общепит

vsezip.ru

+7(812)987-08-81



60002869-00

GSR 36, GSR 36E

Зип Общепит

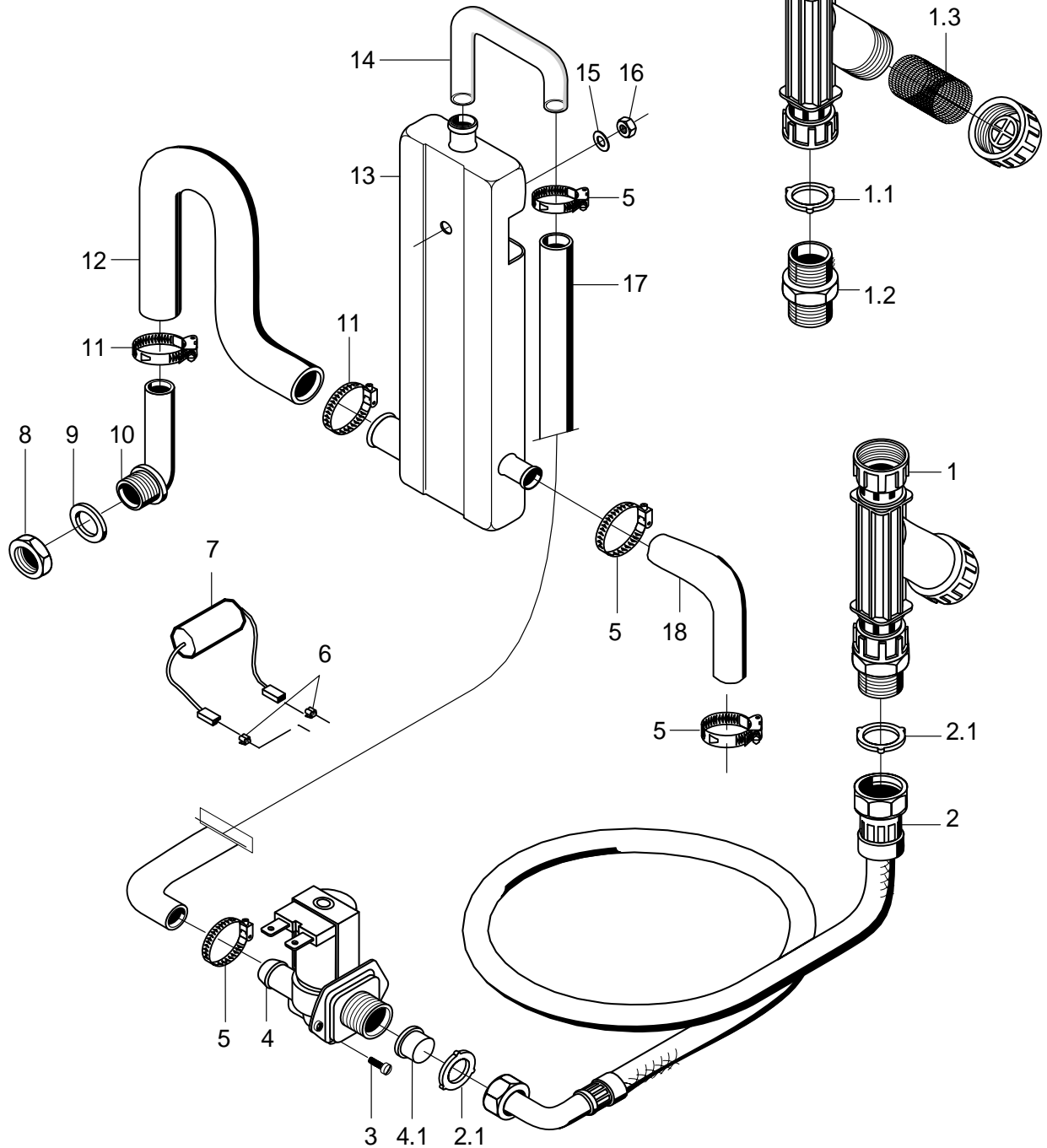
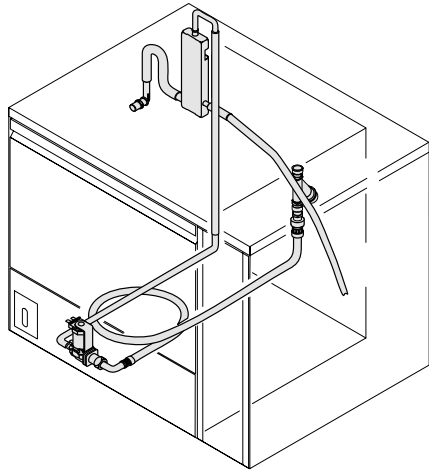
Wasserzulauf (Tundish GB) bis Masch.Nr.: 366 560

Pos.	Bezeichnung	Teilmr.	Stk.	Bemerkung
1	Sechskantmutter mit Bund; G 3/4" X 18,0; SW32	30 09 5J2		
2	Dichtung; D26 X D36 X 2,0	27 01 003		
3	Verteilerbogen; G 3/4"; 55,5 X 125	35 01 005		anpassen
4	Schlauchschele; D24-44 X 12	28 02 309		
5	Schlauchkrümmer; DN25 X 4,0	60002446	2	anpassen
6	Rohr; D25 X 1,5 X 50	80000652		
7	Zwischenbehälter kpl.	60002541		
8	Schmutzfänger kpl.; 150 µM	80002153		inkl. Pos. 8.1 - 8.3
8.1	Dichtung; D16 X D24 X 3,0	80002241	2	
8.2	Doppelnippel; G 3/4" X 40; SW30	80002167		
8.3	Schmutzsieb kpl.; D27 X 67 X 150µM	80002728		
9	Schlauch WRC geprüft; DN13 X 3,5; 2500	40 02 005		inkl. Pos. 9.1
9.1	Dichtung; D16 X D24 X 3,0	80002241	2	
10	Flachkopfschraube; M4 X 8	20 10 309		
11	Magnetventil Mengenregler 5l; 220-240V/50-60HZ	31 06 174		inkl. Pos. 11.1
11.1	Sieb Magnetventil	31 06 186		
12	Schlauchschele; D14-24 X 9	28 02 108		
13	Industrieschlauch WRC; DN13 X 3,5	40 02 029		1600 mm; Meterware
14	Schlauchbogen 90Grad; DN12,5X4,0;40X1400	60001610		anpassen
15	RC-Glied; 0,15 MICRO F; 3,3 KOHM	31 13 114		
16	Steckverteiler; 6,3 X 0,8	31 12 018	2	
17	Sechskantmutter; M5 SELBSTSICHERND	21 05 302		
18	Scheibe; D5,3 X D10 X 1,0	22 01 300		
19	Winkel; 1,5 X 45 X 80	60002412		
20	Becherschraube; M5 X 10	75100426		
21	Sechskantmutter; M6 SELBSTSICHERND	21 05 304		
22	Scheibe; D6,4 X D12,5 X 1,6	22 01 302		

5 -
Зип Общепит

vsezip.ru

+7(812)987-08-81



60002870-00

GSR 36, GSR 36E

Зип Общепит

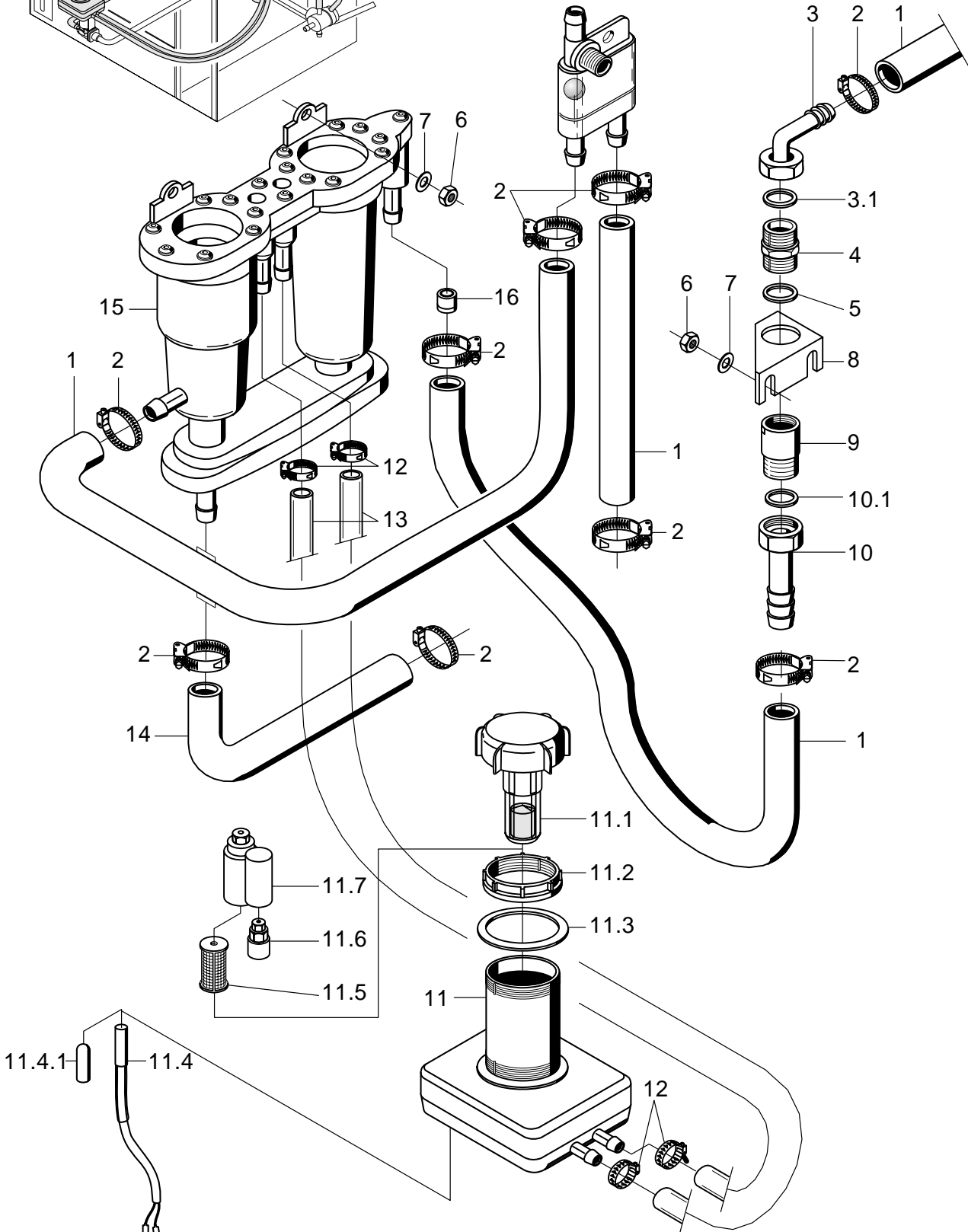
Wasserzulauf (Tundish GB) ab Masch.Nr.: 366 561

Pos.	Bezeichnung	Teil-Nr.	Stk.	Bemerkung
1	Schmutzfänger kpl.; 150 µM	80002133		
1.1	Dichtung; D16 X D24 X 3,0	80002241	2	
1.2	Doppelnippel; G 3/4" X 40; SW30	80002167		
1.3	Schmutzsieb kpl.; D27 X 67 X 150µM	80002728		
2	Schlauch WRC geprüft; DN13 X 3,5; 2500	40 02 005		
2.1	Dichtung; D16 X D24 X 3,0	80002241	2	
3	Flachkopfschraube; M4 X 8	20 10 309		
4	Magnetventil Mengenregler 5l; 220-240V/50-60HZ	31 06 174		
4.1	Sieb Magnetventil	31 06 186		
5	Schlauchschele; D14-24 X 9	28 02 108		
6	Steckverteiler; 6,3 X 0,8	31 12 018	2	
7	RC-Glied; 0,15 MICRO F; 3,3 KOHM	31 13 114		
8	Sechskantmutter mit Bund; G 3/4" X 18,0; SW32	30 09 502		
9	Dichtung; D26 X D36 X 2,0	27 01 003		
10	Verteilerbogen lang; G 3/4"; 51 X 140	35 01 149		anpassen
11	Schlauchschele; D24-44 X 12	28 02 309		
12	Schlauchkrümmer; DN25 X 4,0	60002446		anpassen
13	Zwischenbehälter; 39 X 131 X 293	60002542		
14	Rohrbogen; DN12 X DN14 X 2,0	60002507		
15	Scheibe; D5,3 X D10 X 1,0	22 01 300		
16	Sechskantmutter; M5 SELBSTSICHERND	21 05 302		
17	Industrieschlauch WRC; DN13 X 3,5	40 02 029		1600 mm; Meterware
18	Schlauchbogen 90Grad; DN12,5X4,0;40X1400	60001610		anpassen

-7-
Зип Общепит

vsezip.ru

+7(812)987-08-81



60002871-00

GSR 36, GSR 36E

Зип Общепит

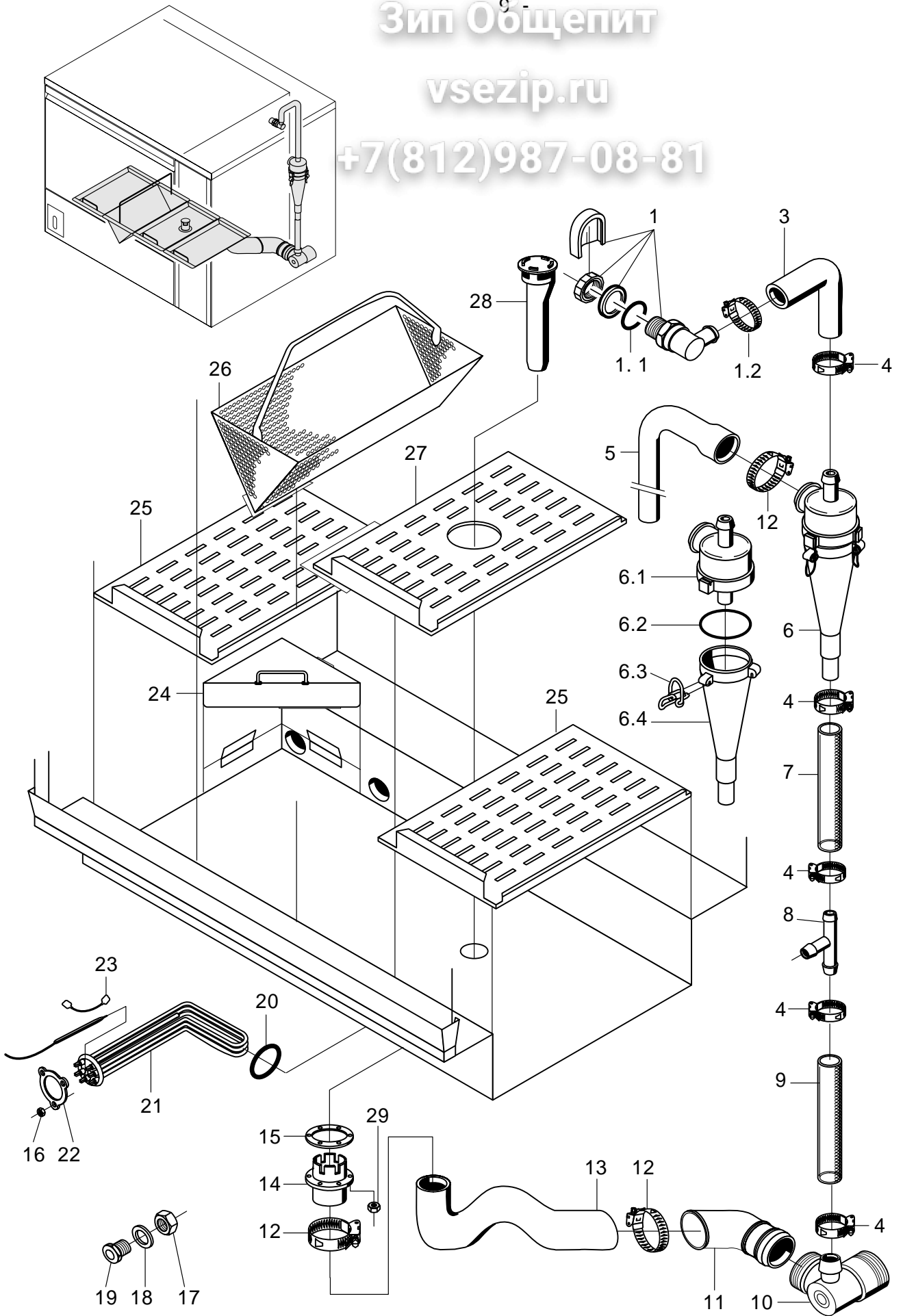
SoftMatik (Enthärter) - GSR 36E

Pos.	Bezeichnung	Teils-Nr.	Stk.	Bemerkung
1	Schlauchbogen 90Grad; DN12,5X4,0;40X1400	600016	10	anpassen
2	Schlauchschelle; D14-24 X 9	28 02	108	
3	Schlauchnippel gewinkelt; D18	600021	4	inkl. Pos. 3.1
3.1	Dichtung; D14 X D23,5 X 2,0	27 01	028	
4	Doppelnippel; R 3/4" X 40; SW28	51 01	369	
5	Dichtung; D19,5 X D24 X 1,5	27 09	010	
6	Sechskantmutter; M5 SELBSTSICHERND	21 05	302	
7	Scheibe; D5,3 X D10 X 1,0	22 01	300	
8	Winkel; 1,25 X 52 X 56	600024	16	
9	Rohrbelüfter m. Rückflussverh.	29 03	237	
10	Schlauchstutzen; R 3/4" X 1/2"	600024	53	inkl. Pos. 10.1
10.1	Dichtung; D14 X D23,5 X 2,0	27 01	028	
11	Set Austausch Salzbehälter	55 28	217	inkl. Pos. 11.1 - 11.7
11.1	Verschlusskappe kpl.	830003	72	
11.2	Überwurfmutter; S65 X 4	830003	80	
11.3	Dichtung; D65 X D80 X 3,0	830003	84	
11.4	Set Austausch Magnetschalter	55 28	198	
11.4.	Übersteckkappe; D6 X 15	35 03	023	
11.5	Ansaugsieb; D16,7 X 53	830003	62	
11.6	Düse kpl.	830003	55	
11.7	Kappe	830003	54	
12	Schlauchschelle; D10-16 X 9	28 02	307	
13	Schlauch; DN9 X 3,0;	40 01	040	110 mm; Meterware; bis Masch.Nr.: 366 560
13	Schlauch; DN9 X 3,0;	40 01	040	850 mm; Meterware; ab Masch.Nr.: 366 561
14	Reduzierschlauchkrümmer; DN10 X DN14	40 03	003	
15	Enthärter Softmatik	830003	334	
16	Magnetventil Mengenregler 5l; 220-240V/50-60HZ	31 06	174	
o.P.	Regeneriersalz; 12 KG	33 05	017	
o.P.	Einfülltrichter; D49 X D120 X 150	830003	371	
o.P.	Spezialschlüssel	830003	366	für 11.2

Зип Общепит

vsezip.ru

+7(812)987-08-81



60002872-00

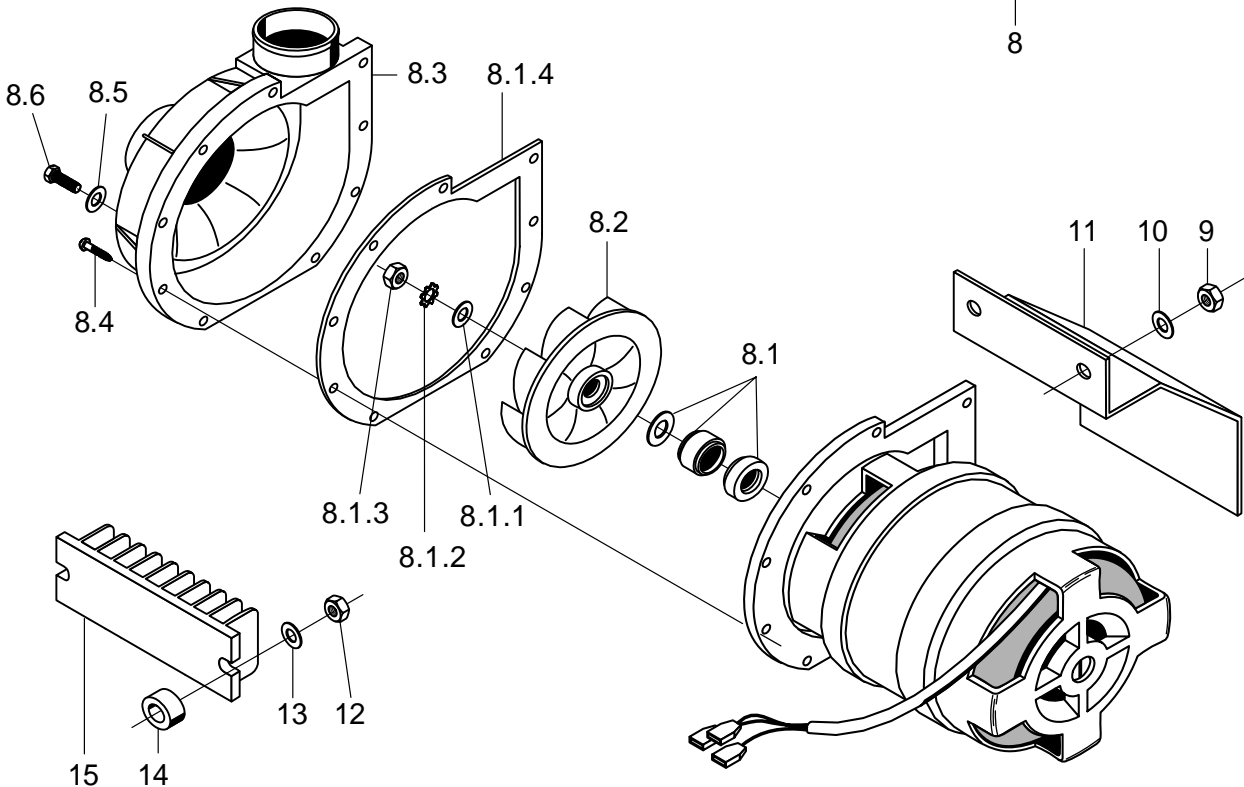
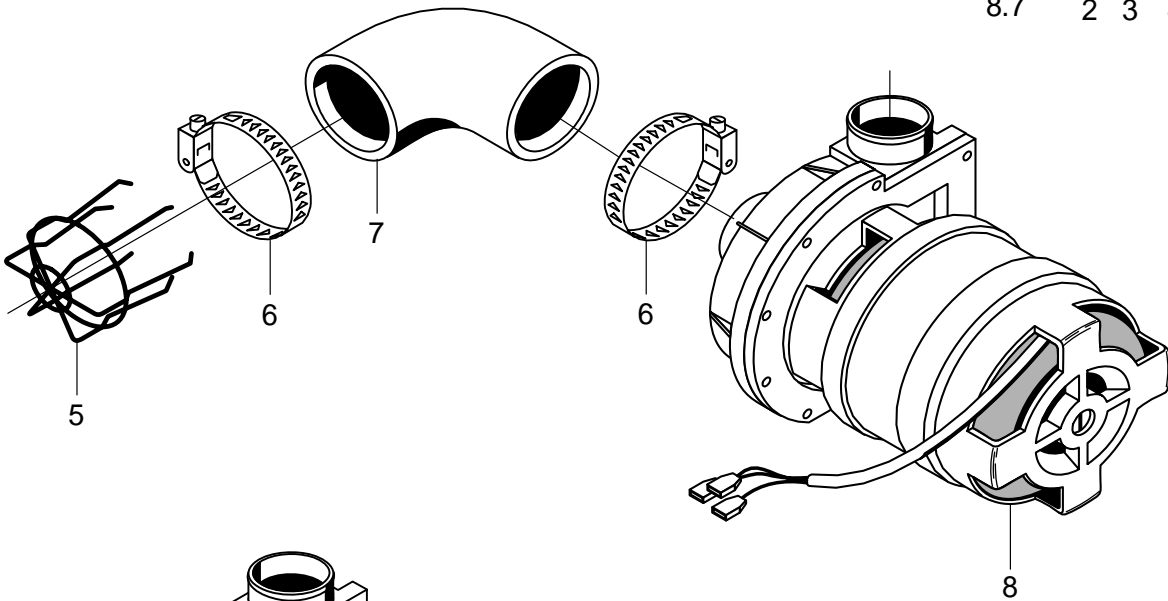
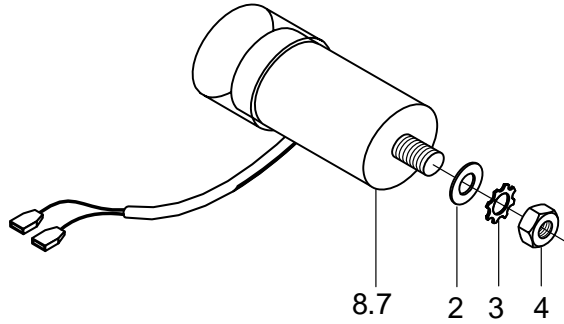
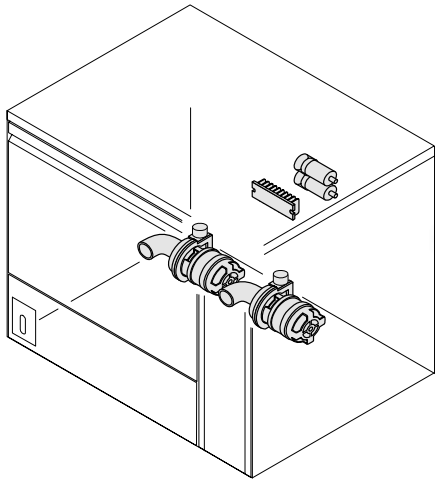
Tankheizung und Wasserablauf

Pos.	Bezeichnung	Teil-Nr.	Stk.	Bemerkung
1	Set Mediamateinlauf kpl.	55 31 0J1		inkl. Pos. 1.1 - 1.2
1.1	Dichtung; D21 X D28 X 2,0	27 09 011		ersetzt durch 55 31 001
1.1	Dichtung; D20,5 X D28,5 X 2,0	27 01 0J2		ersetzt durch 55 31 001
1.1	O-Ring; 20 X 3	27 07 031		
1.2	Schlauchschele; D20-30 X 12	28 02 109		
3	Schlauchbogen 90Grad; DN17X4,0;55X115	60001600		
4	Schlauchschele; D20-30 X 12	28 02 109		
5	Reduzierschlauch; DN16 X DN30; 1300	40 03 036		anpassen
6	Mediamat kpl.	55 27 040		inkl. Pos. 6.1 - 6.4
6.1	Kopfstück Mediamat; ZULAUF D30; XX LG	35 01 124		
6.2	O-Ring; 51 X 3	27 07 043		
6.3	Endstückverschluss; D2,0	28 04 041	4	
6.4	Beschleuniger; D75 X 169 X D4,3	35 01 035		
7	Industrieschlauch; DN19,4 X 3,5	40 01 016		450 mm; Meterware GSR 36
7	Industrieschlauch; DN19,4 X 3,5	40 01 016		115 mm; Meterware GSR 36E
8	T-Schlauchstutzen; D18 X D18 X D10	29 06 502		GSR 36E
9	Industrieschlauch; DN19,4 X 3,5	40 01 016		160 mm; Meterware GSR 36E
10	Mediamatablauf; G 1 1/2"; D40	35 01 080		
11	Sifon; D38 X 4,0	60002653		
12	Schlauchschele; D32-52 X 12	28 02 110		
13	Sifon; D38 X 4,0	60002653		
14	Standrohrunterteil; D87 X 50,5	62001805		
15	Dichtung; D52 X D83,5 X 2,0	62001749		
16	Sechskantmutter; M5 SELBSTSICHERND	21 05 302		
17	Sechskantmutter; M14 X 1,0 X 5,0	31 25 002		
18	Dichtung; D14,2 X D20 X 2,0	27 09 036		
19	Stopfbuchse Thermostat; M14 X 1,0 X 15; SW19	31 25 001		
20	O-Ring; 43 X 7	27 07 069		
21	Heizkörper gekröpft / L 5,0kW; 230V/400V/3	31 03 089		
21	Heizkörper gekröpft / L 5,0kW; 240V/420V/3	31 03 094		
21	Heizkörper gekröpft / L 5,0kW; 200V/346V/3	31 03 103		
21	Heizkörper gekröpft / L 5,0kW; 254V/440V/3	31 03 096		
22	Klemmscheibe; D43 X D80 X 4,0	01 17 003		
23	Sternbrücke mit Tülle kpl.; 2,5QMM; 90 LG	31 23 088	2	
24	Saugschutz kpl.	60001324		
25	Flächensieb; 1,0 X 205 X 321	60002512	2	
26	Siebkasten kpl.	60001529		
27	Flächensieb; 1,0 X 201 X 347	60002511		
28	Standrohr kpl.; ÜBERLAUFHÖHE 130	62002648		
29	Sperrzahnmutter; M5	21 01 310	6	
o.P.	HT-Bogen; DN40; 87GRAD	30 15 505		

11 -
Зип Общепит

vsezip.ru

+7(812)987-08-81



60002873-01

GSR 36, GSR 36E

Зип Общепит

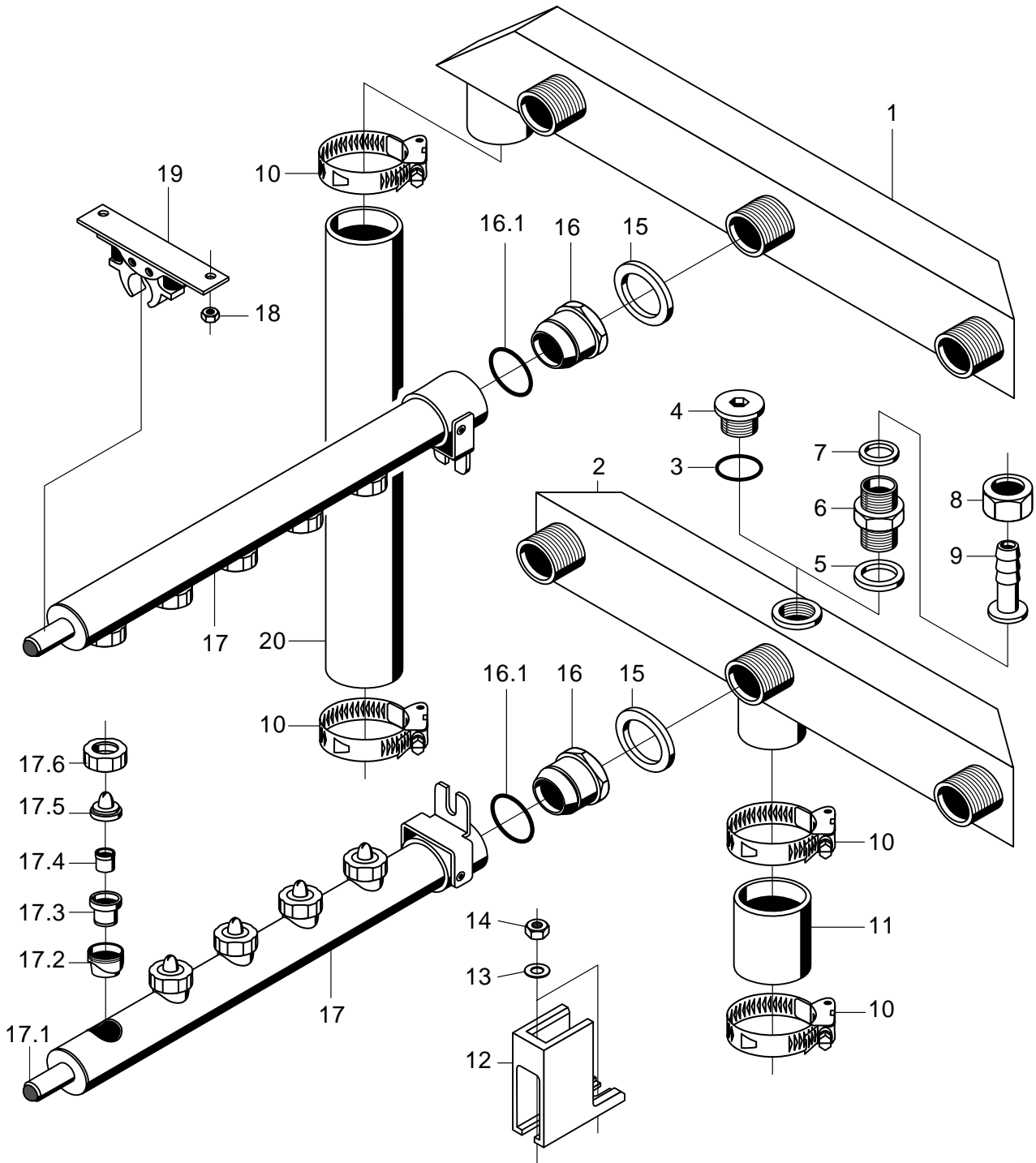
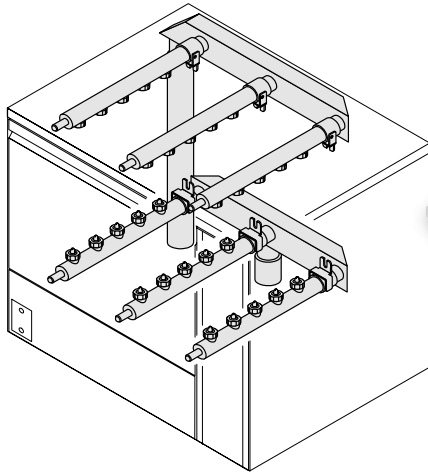
Waschpumpe

Pos.	Bezeichnung	Teile-Nr.	Stk.	Bemerkung
2	Scheibe; D8,4 X D17 X 1,6	22 01 303		
3	Federring; B8	23 03 301		
4	Sechskantmutter; M8	21 01 305		
5	Ansaugsieb; D42 X 41 X D1,5	62001337	2	ab Masch.Nr.: 366 561
6	Schlauchschele; D47-67 X 12	28 02 115		
7	Reduzierschlauchkrümmer; DN35 X DN40	60001851		
8	Pumpe 0,55KW 6/0; 230V/1/50HZ	31 02 363	2	inkl. Pos. 8.1 - 8.7
8	Pumpe 0,55KW 6/0; 200V/1/50HZ	31 02 372	2	inkl. Pos. 8.1 - 8.7
8	Pumpe 0,55KW 6/0; 200V/1/60HZ	31 02 373	2	inkl. Pos. 8.1 - 8.7
8	Pumpe 0,55KW 6/0; 230V/1/60HZ	31 02 371	2	inkl. Pos. 8.1 - 8.7
8.1	Dichtungssatz; 0,73/0,55/0,37 KW	80002673		inkl. Pos. 8.1.1 - 8.1.4
8.1.1	Scheibe; D6,4 X D12,5 X 1,6	22 01 302		
8.1.2	Zahnscheibe; D6,4 X D11 X 0,7	23 01 004		
8.1.3	Sechskantmutter; M6 LH	21 01 309		
8.1.4	Dichtung Gehäuse	31 02 203		
8.2	Pumpenlaufrad; D103	31 02 221		50 Hz
8.2	Pumpenlaufrad; D87; 0,55KW; 60HZ	31 02 377		60 Hz
8.3	Pumpengehäuse	31 02 200		
8.4	Blechschraube; ST 3,9 X 19	20 22 302		
8.5	Dichtung; M8	22 08 505		
8.6	Sechskantschraube; M8 X 16; A70	20 01 302		
8.7	Kondensator; 12,5 MIKRO F	31 13 028		
8.7	Kondensator; 12,5 MIKRO F; EX	31 13 003		Japan
9	Sechskantmutter; M5 SELBSTSICHERND	21 05 302		
10	Scheibe; D5,3 X D10 X 1,0	22 01 300		
11	Pumpenabdeckung; 2,0 X 125 X 135	60001291		
12	Sechskantmutter; M4 SELBSTSICHERND	21 05 300		
13	Scheibe; D4,3 X D8 X 0,5	22 02 202		
14	Distanzrolle; D5,3 X D12 X 7	22 08 513	2	
15	Klemmleiste; 9-POLIG	31 09 155		

Зип Общепит

vsezip.ru

+7(812)987-08-81



60002874-00

GSR 36, GSR 36E

Зип Общепит

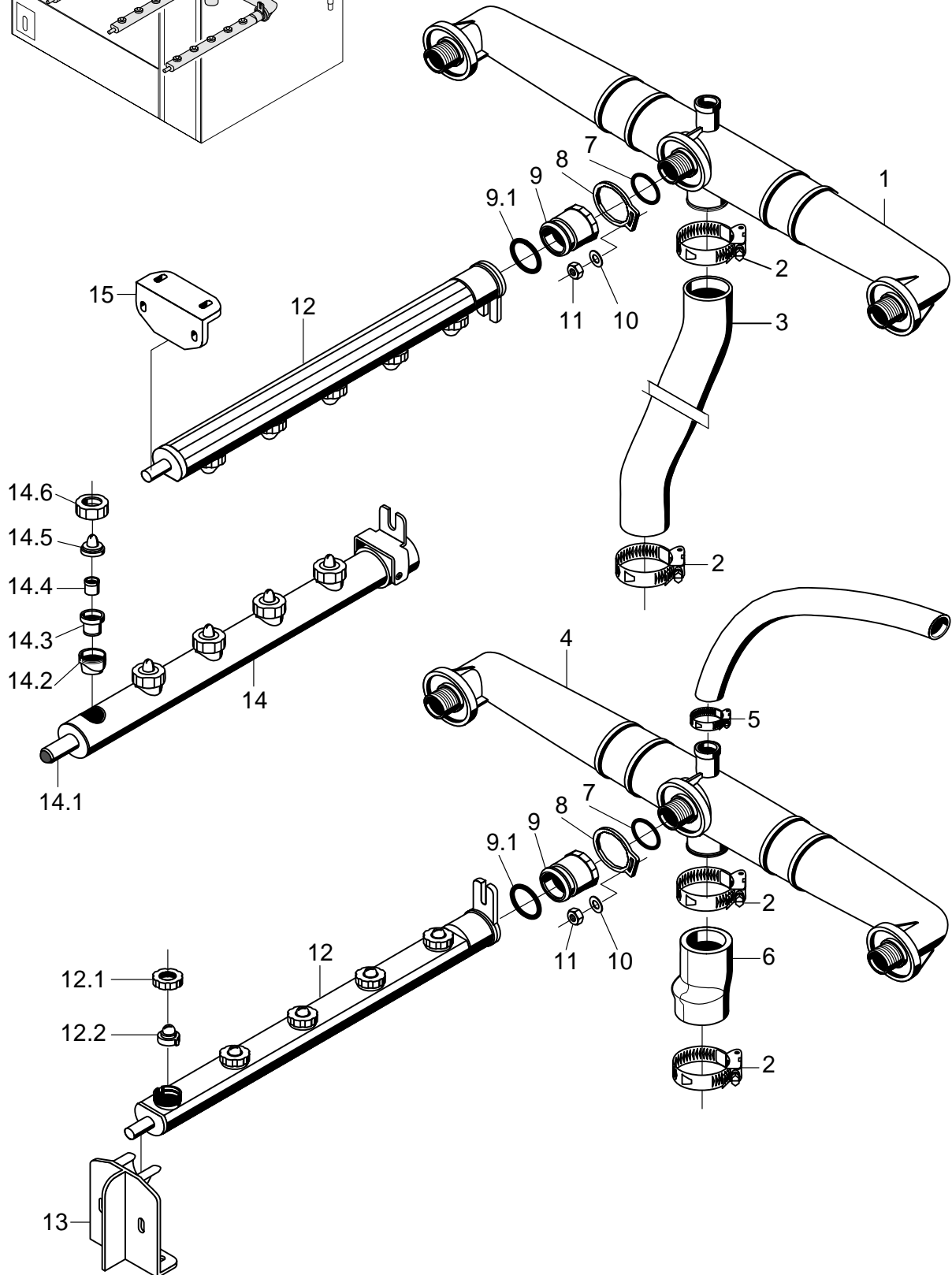
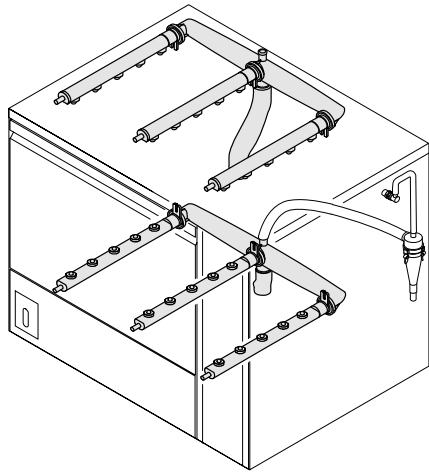
Waschsystem bis Masch.Nr.: 366 560

Pos.	Bezeichnung	Teils-Nr.	Stk.	Bemerkung
1	Waschverteiler oben kpl.	600013.0		
2	Waschverteiler unten kpl.	60001312		
3	O-Ring; 24 X 3	27 07 036		Maschine ohne Mediamat
4	Blindstopfen; G 1/2" X 20,5	35 01 108		Maschine ohne Mediamat
5	Dichtung; D21 X D28 X 2,0	27 09 011		
6	Mediamatanschlussnippel; G 1/2" X G 3/4" X 32	30 11 502		
7	Dichtung; D19,5 X D24 X 1,5	27 09 010		
8	Überwurfmutter; G 3/4" X D20,5; SW30	29 07 203		
9	Schlauchnippel; D18 X 40; D19; D23,5	60001314		
10	Schlauchschele; D47-67 X 12	28 02 115		
11	Industrieschlauch; DN38 X 4,0	40 02 014		67 mm; Meterware
12	Lagerbock; 23 X 59,5 X 68,5	60001648	3	
13	Scheibe; D5,3 X D15 X 1,2	22 05 301		
14	Sechskantmutter; M5 SELBSTSICHERND	21 05 302		
15	Dichtung; D27 X D34 X 2,0	27 09 025	6	
16	Verschlussmutter kpl.	60002810	6	inkl. Pos. 16.1
16.1	O-Ring; 24 X 4	61005781		
17	Wascharm mit Düsen kpl.; 5 DÜSEN; 477,5 LG	60001313	6	inkl. Pos. 17.1 - 17.6
17.1	Abschlussstopfen; D10 X 1	35 03 026		
17.2	Düsenunterteil; D24 X 9	65002842		
17.3	Düsenunterteil; G 3/4" X 18,1	65003257		
17.4	Buchse; D14 X 23	60001304		
17.5	Schlitzdüse	60001519		
17.6	Überwurfmutter; G 3/4" X D16	62001808		
18	Sechskantmutter; M4	21 01 302		
19	Wascharmhalter kpl.	60001247		
20	Industrieschlauch; DN38 X 4,0	40 02 014		587 mm; Meterware

15 -
Зип Общепит

vsezip.ru

+7(812)987-08-81



60002875-00

GSR 36, GSR 36E**Зип Общепит**

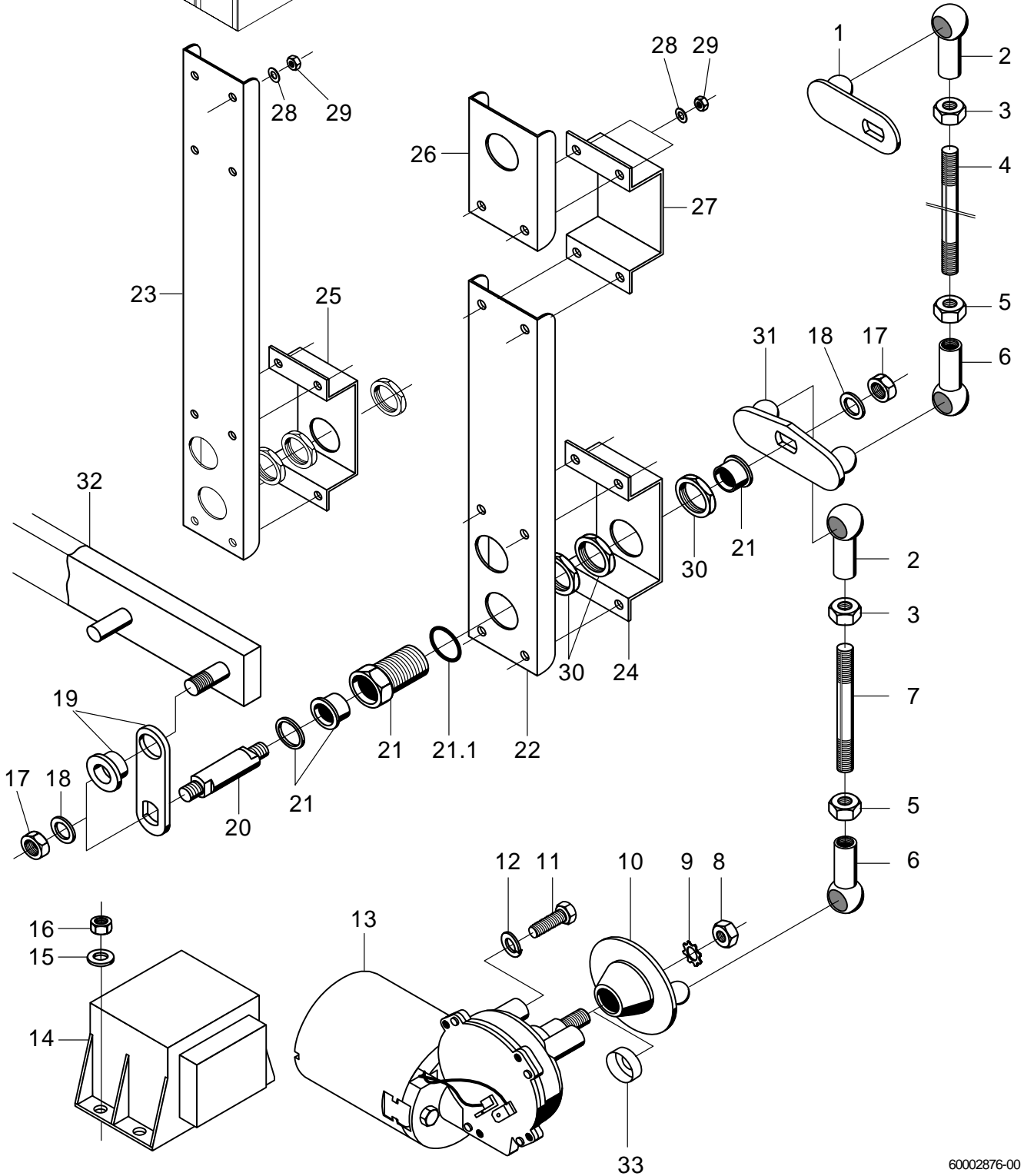
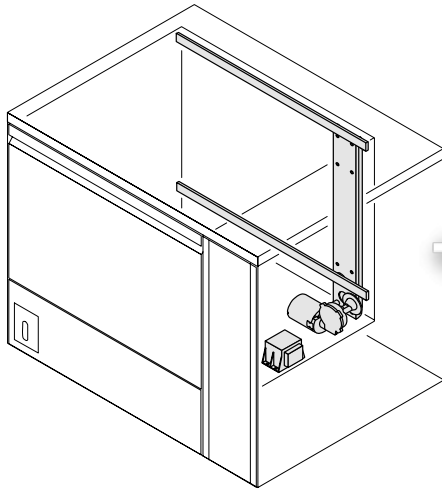
Waschsystem ab Masch.Nr.: 366 561

Pos.	Bezeichnung	Teils.Nr.	Stk.	Bemerkung
1	Waschverteiler oben kpl.	60002799		
2	Schlauchschele; D24-44 X 12	28 02 309		
3	Reduzierschlauchkrümmer; DN34 X DN38	60002539		
4	Waschverteiler unten kpl.	60002798		
5	Schlauchschele; D20-30 X 12	28 02 109		
6	Reduzierschlauch; DN34 X DN38; 68	60002538		
7	O-Ring; 29,5 X 4,5	27 07 008		
8	Stellscheibe; 5,0 X 40 X 50	60002540		
9	Verschlussmutter kpl.	65005484		inkl. Pos. 9.1
9.1	O-Ring; 24 X 4	61005781		
10	Scheibe; D4,3 X D12 X 1,0	22 05 300		
11	Sechskantmutter; M4 SELBSTSICHERND	21 05 300		
12	Wascharm mont. kpl.	60002530		inkl. Pos. 12.1 - 12.2
12.1	Überwurfmutter; G 3/4" X D16	62001808		
12.2	Schlitzdüse	60001519		
13	Schnäpper lang; 59 X 64 X 67	60002523		
14	Wascharm mit Düsen kpl.; 5 DÜSEN; 477,5 LG	60001313		inkl. Pos. 14. 1 - 14.6; Option
14.1	Abschlussstopfen; D10 X 1	35 03 026		
14.2	Düsenunterteil; D24 X 9	65002842		
14.3	Düsenunterteil; G 3/4" X 18,1	65003257		
14.4	Buchse; D14 X 23	60001304		
14.5	Schlitzdüse	60001519		
14.6	Überwurfmutter; G 3/4" X D16	62001808		
15	Schnäpper kurz; 29 X 32 X 64	60002524		

-17-
Зип Общепит

vsezip.ru

+7(812)987-08-81



60002876-00

GSR 36, GSR 36E

Зип Общепит

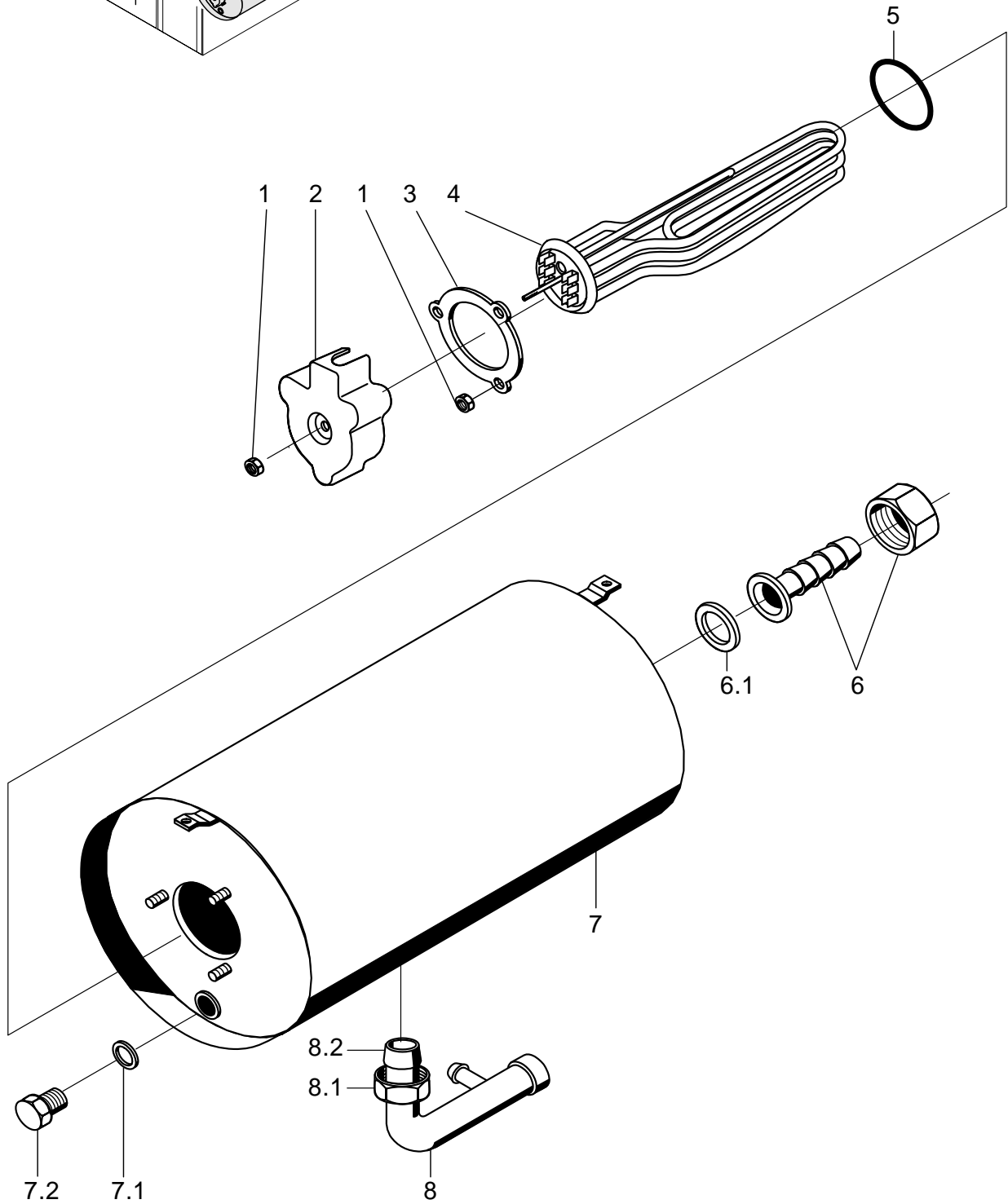
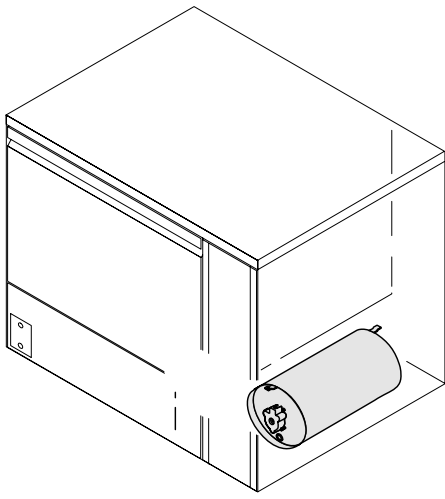
Reversierung ab Masch.Nr.: 352 811

Pos.	Bezeichnung	Teils.Nr.	Stk.	Bemerkung
1	Hebel kpl.	600023J1		
2	Kugelpfanne rechts; M8	28 05 500	2	
3	Sechskantmutter; M8	21 01 305		
4	Gewindestange; M8 X 493	60001205		
5	Sechskantmutter; M8 LH	21 01 001		
6	Kugelpfanne links; M8-LH	28 05 501	2	
7	Gewindestange; M8 X 75	60001204		
8	Sechskantmutter; M8	21 02 303		
9	Fächerscheibe; D8,4 X D15 X 0,8	28 04 104		
10	Kurbelscheibe kpl.	60001297		
11	Sechskantschraube; M6 X 16; A70	20 01 306		
12	Federring; B6	23 03 300		
13	Getriebemotor; 5-24VDC;IP 30;4NM;	31 16 079		
14	Transformator; 230V/1/50HZ	31 15 020		
15	Scheibe; D4,3 X D12 X 1,0	22 05 300		
16	Sperrzahnmutter; M5	21 01 310	2	
17	Sechskantmutter; M6 SELBSTSICHERND	21 05 304		
18	Scheibe; D6,4 X D12,5 X 1,6	22 01 302		
19	Reversierhebel kpl.	60002392	4	
20	Reversierachse; D15 X 57,3	60002384	2	linke Seite
20	Reversierwelle; D12 X 66,6	60002385	2	rechte Seite
21	Lagerbuchse kpl.	65004835	4	inkl. Pos. 21.1 - 21.3
21.1	O-Ring; 26 X 2,5	27 07 062		
22	Verstärkung kpl.	60002377		bis Masch.Nr.: 366 560
23	Verstärkungsprofil kpl.	60002645		ab Masch.Nr.: 366 561
24	Lagerstütze; 2,0 X 62 X 195	60001325		bis Masch.Nr.: 366 560
25	Lagerstütze; 2,0 X 62 X 127	60002506		ab Masch.Nr.: 366 561
26	Verstärkung kurz; 1,0 X 89 X 94	60001328		bis Masch.Nr.: 366 560
27	Schutzbügel; 1,0 X 62 X 146	60001327		bis Masch.Nr.: 366 560
28	Scheibe; D5,3 X D10 X 1,0	22 01 300		
29	Sechskantmutter; M5 SELBSTSICHERND	21 05 302		
30	Sechskantmutter; G 3/4" X 5,0; SW32	61002626	6	
31	Doppelhebel kpl.	60002390		
32	Schubstange kpl.	60002372	2	
33	Radialwellendichtring; D9,7 X D18 X 6	27 10 022		
o.P.	Set Umbau Reversierung	55 28 224		bis Masch.Nr.: 352 810

19 -
Зип Общепит

vsezip.ru

+7(812)987-08-81



60002878-01

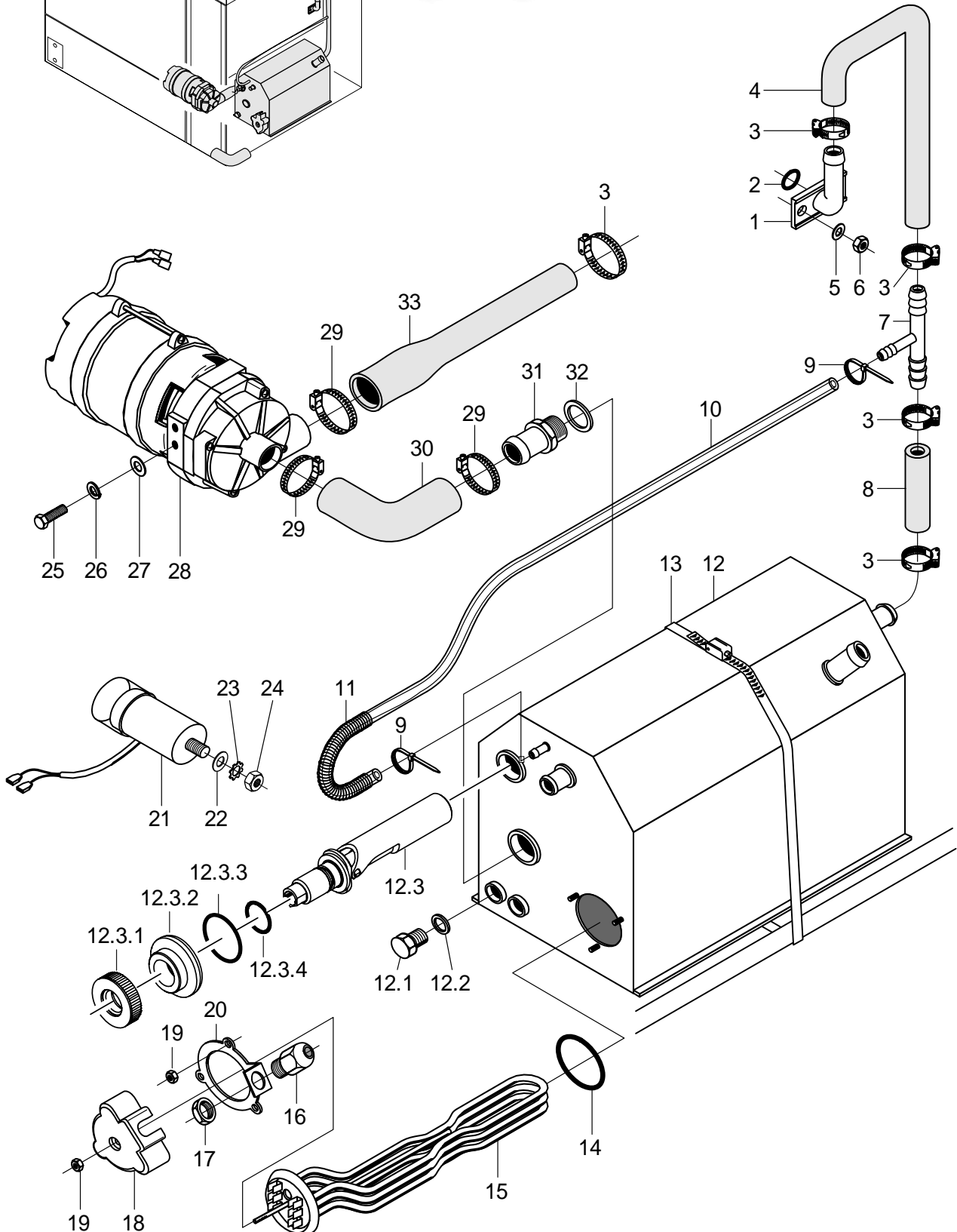
Druckboiler

Pos.	Bezeichnung	Teil-Nr.	Stk.	Bemerkung
1	Sechskantmutter; M5	21 01 2J3		
2	Abdeckkappe; 50 X D67 X 89,5	31 03 014		
3	Klemmscheibe; D43 X D80 X 4,0	01 17 0J3		
4	Heizkörper gekröpft 5,0KW; 230V/400V/3	31 03 030		
4	Heizkörper gekröpft 5,0KW; 240V/420V/3	31 03 032		
4	Heizkörper gekröpft 5,0KW; 200V/346V/3	31 03 098		
4	Heizkörper gekröpft 5,0KW; 254V/440V/3	31 03 031		
5	O-Ring; 43 X 7	27 07 069		
6	Schlauchstutzen; R 3/4" X 1/2"	60002453		inkl. Pos. 6.1
6.1	Dichtung; D14 X D23,5 X 2,0	27 01 028		
7	Boilerkörper kpl.; 5 KW	55 12 033		inkl. Pos. 7.1 – 7.2
7.1	Dichtung; D10 X D18 X 1,5	27 03 003		
7.2	Sechskantschraube; M10 X 16; A70	20 01 352		
8	Boilerzulaufbogen kpl.	55 09 055		inkl. Pos. 8.1 - 8.2
8.1	Überwurfmutter; G 1/2" X D12,2; SW24	29 07 201		
8.2	Schneidring; D12 X 10	29 07 300		

21 -
Зип Общепит

vsezip.ru

+7(812)987-08-81



60002879-00

GSR 36, GSR 36E

Зип Общепит

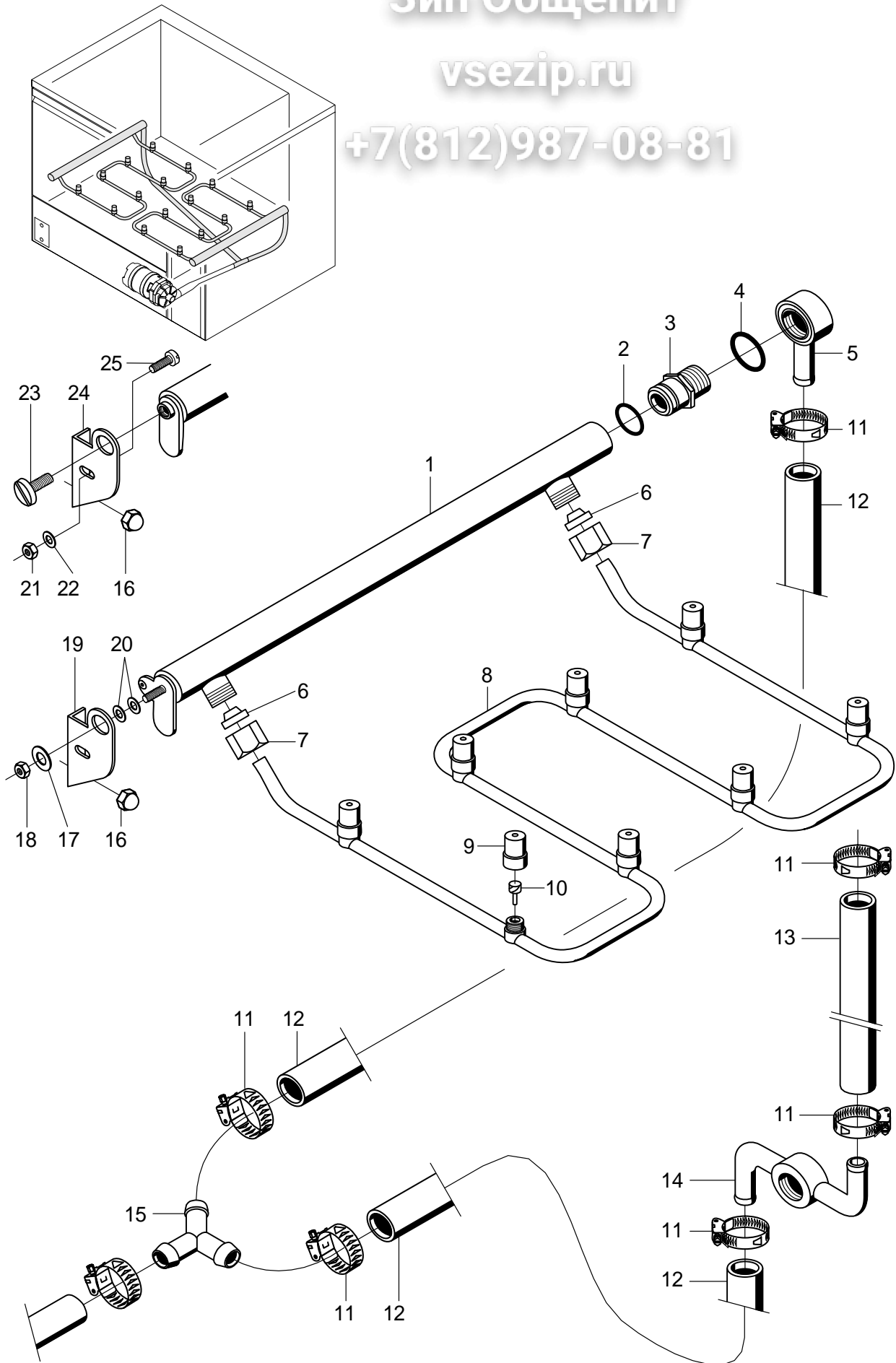
Boiler druckunabhängig

Pos.	Bezeichnung	Teils-Nr.	Stk.	Bemerkung
1	Entlüftung; DN13	61003425		
2	O-Ring; 13 X 2,5	27 07 019		
3	Schlauchschele; D14-24 X 9	28 02 108		
4	Schlauchbogen 90Grad; DN12,5X4,0;40X1400	60001610		anpassen
5	Scheibe; D5,3 X D10 X 1,0	22 01 300		
6	Sperrzahnmutter; M5	21 01 310	2	
7	T-Stück; D6,6 X D14 X D14	35 01 086		
8	Industrieschlauch WRC; DN13 X 3,5	40 02 029		300 mm; Meterware
9	Kabelbinder; 100 X 2,5	31 20 175		
10	Schlauch; DN5 X 1,5	40 01 024		700 mm; Meterware
11	Feder; D0,8 X DI10 X 280	62002419		
12	Boiler kpl. drucklos	80002125		inkl. Pos. 12.1 - 12.3
12.1	Sechskantschraube; M10 X 16; A70	20 01 352		
12.2	Dichtung; D10 X D18 X 1,5	27 03 003		
12.3	Set Einbau Schwimmerschalter	55 28 255		inkl. Pos. 12.3.1 - 12.3.4
12.3.	Mutter; M14 X 2, D26,8 X 8	60003989		
12.3.	Ring; D14,3 X D32 X 11	60003872		
12.3.	O-Ring; 24 X 3	27 07 066		
12.3.	O-Ring; 11,11 X 1,78	27 07 079		
13	Schlauchschele; D50-215 X 12	28 02 126		bis Masch.Nr.: 364 039
14	O-Ring; 43 X 7	27 07 069		
15	Heizkörper gekröpft 5,0KW; 230V/400V/3	31 03 030		
15	Heizkörper gekröpft 5,0KW; 240V/420V/3	31 03 032		
15	Heizkörper gekröpft 5,0KW; 200V/346V/3	31 03 098		
15	Heizkörper gekröpft 5,0KW; 254V/440V/3	31 03 031		
16	Kabelverschraubung PG13, 5; PG13,5; 6 - 12 MM	31 10 040		
17	Sechskantmutter; PG13,5	31 10 041		
18	Abdeckkappe; 50 X D67 X 89,5	31 03 014		
19	Sechskantmutter; M5	21 01 203		
20	Klemmscheibe kpl.; D43 X D80 X 4,0	55 19 018		
21	Kondensator; 5 MIKRO F	31 13 099		
22	Scheibe; D8,4 X D17 X 1,6	22 01 303		
23	Federring; B8	23 03 301		
24	Sechskantmutter; M8	21 01 305		
25	Sechskantschraube; M6 X 16; A70	20 01 306		
26	Federring; B6	23 03 300		
27	Scheibe; D6,4 X D12,5 X 1,6	22 01 302		
28	Pumpe 0,270kW 8/0; 220/240V/1/50HZ	31 02 477		
28	Pumpe 0,270kW 8/0; 220/240V/1/60HZ	31 02 445		
28	Pumpe 0,270kW 8/0; 200V/1/50HZ	31 02 446		
28	Pumpe 0,270kW 8/0; 200V/1/60HZ	31 02 447		
29	Schlauchschele; D24-36 X 12	28 02 111		
30	Schlauchbogen 90Grad; DN25X4,0;40X50	60001607		
31	Schlauchnippel; D26 X 41; G 1/2"; SW27	80001403		
32	Dichtung; D21 X D28 X 2,0	27 09 011		
33	Reduzierschlauch; DN13 X DN25; 720	60001606		anpassen

23 -
Зип Общепит

vsezip.ru

+7(812)987-08-81



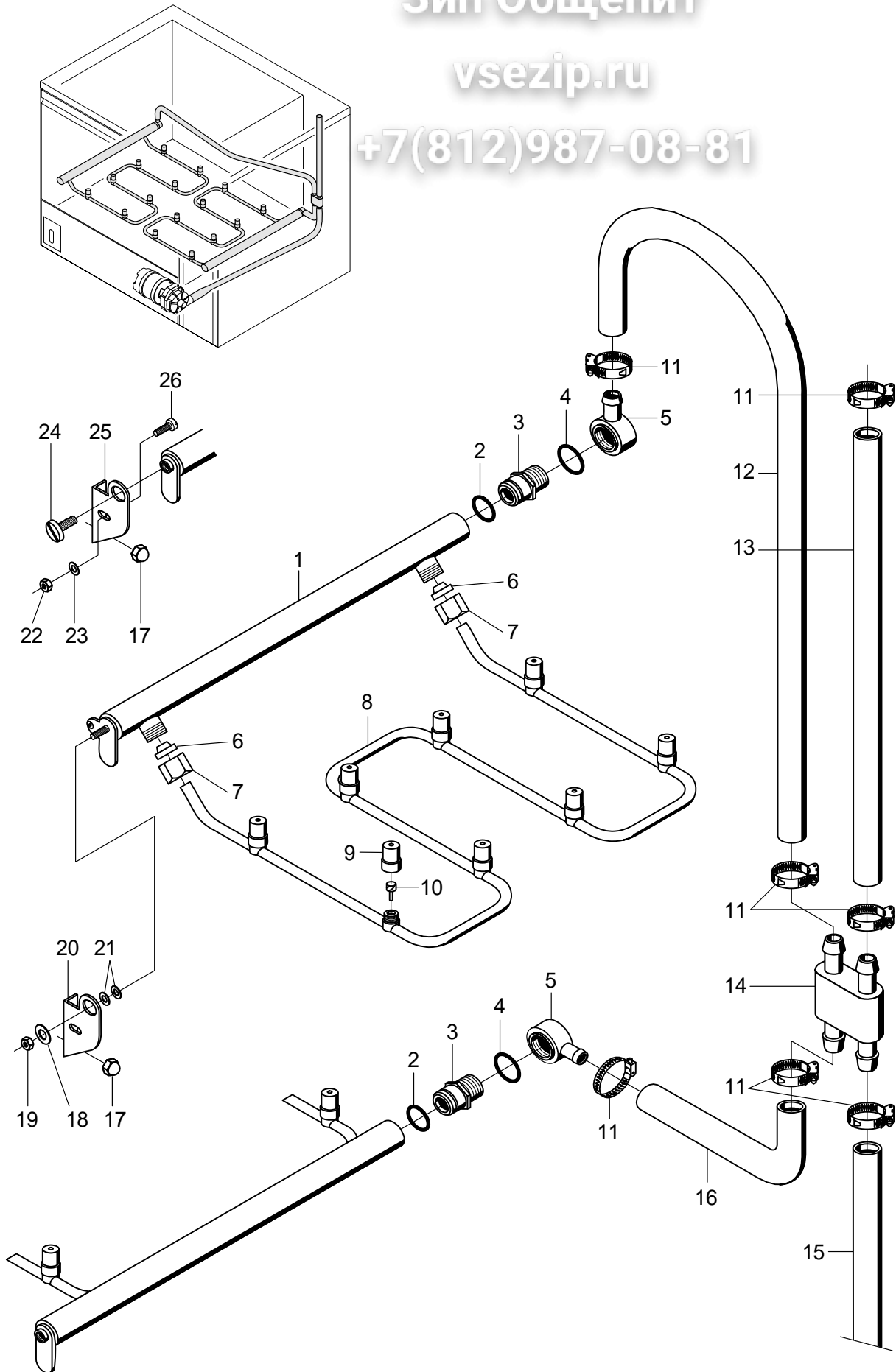
60002880-00

GSR 36, GSR 36E

Зип Общепит

Nachspülsystem unten bis Masch.Nr.: 366 710

Pos.	Bezeichnung	Teils-Nr.	Stk.	Bemerkung
1	Trägerrohr links kpl.	60002675		bis Masch.Nr.: 376 755 Pos. 17-20 mit bestellen
1	Trägerrohr rechts kpl.	60002676		bis Masch.Nr.: 376 755 Pos. 17-20 mit bestellen
2	O-Ring; 16 X 2	27 07 059	2	
3	Gewindenippel; G 3/8" X 29; SW22	60001305	2	
4	O-Ring; 16 X 2,5	27 07 001	2	
5	Anschlussnippel; G3/8" X 29; SW22	60002659	2	
6	Schneidring; D13 X 10; DN10	29 07 303	4	
7	Überwurfmutter; G 3/8" X D10,2; SW22	29 07 200	4	
8	Nachspüleleitung unten kpl.	60002411	2	
9	Düsenkappe; D14,6 X 21	65002765	16	
10	Düsendraller; D8 X 18,8	65002764	16	
11	Schlauchschele; D14-24 X 9	28 02 108		
12	Industrieschlauch WRC; DN13 X 3,5	40 02 029	2	430mm; Meterware
13	Industrieschlauch WRC; DN13 X 3,5	40 02 029		830 mm; Meterware
14	Verteiler kpl.	60001210		
15	Y-Schlauchstutzen; D13	29 06 526		
16	Hutmutter; M5	21 10 303		
17	Scheibe; D5,3 X D15 X 1,2	22 05 301		ab Masch.Nr.: 376 756
18	Sechskantmutter; M5 SELBSTSICHERND	21 05 302		ab Masch.Nr.: 376 756
19	Rohrstütze links	60002677		ab Masch.Nr.: 376 756
19	Rohrstütze rechts	60002679		ab Masch.Nr.: 376 756
20	Scheibe; D5,3 X D10 X 1,0	22 01 300		ab Masch.Nr.: 376 756
21	Sechskantmutter; M6 SELBSTSICHERND	21 05 304		bis Masch.Nr.: 376 755
22	Federring; B6	23 03 300		bis Masch.Nr.: 376 755
23	Bolzen Rolle; M6 X 15; KOPF D18	61002332	2	bis Masch.Nr.: 376 755
24	Rohrstütze rechts; 1,5 X 61,5 X 81,5	60001366		bis Masch.Nr.: 376 755
24	Rohrstütze links; 1,5 X 61,5 X 81,5	60001436		bis Masch.Nr.: 376 755
25	Linsenschraube; M6 X 8	20 10 311		bis Masch.Nr.: 376 755



GSR 36, GSR 36E

Зип Общепит

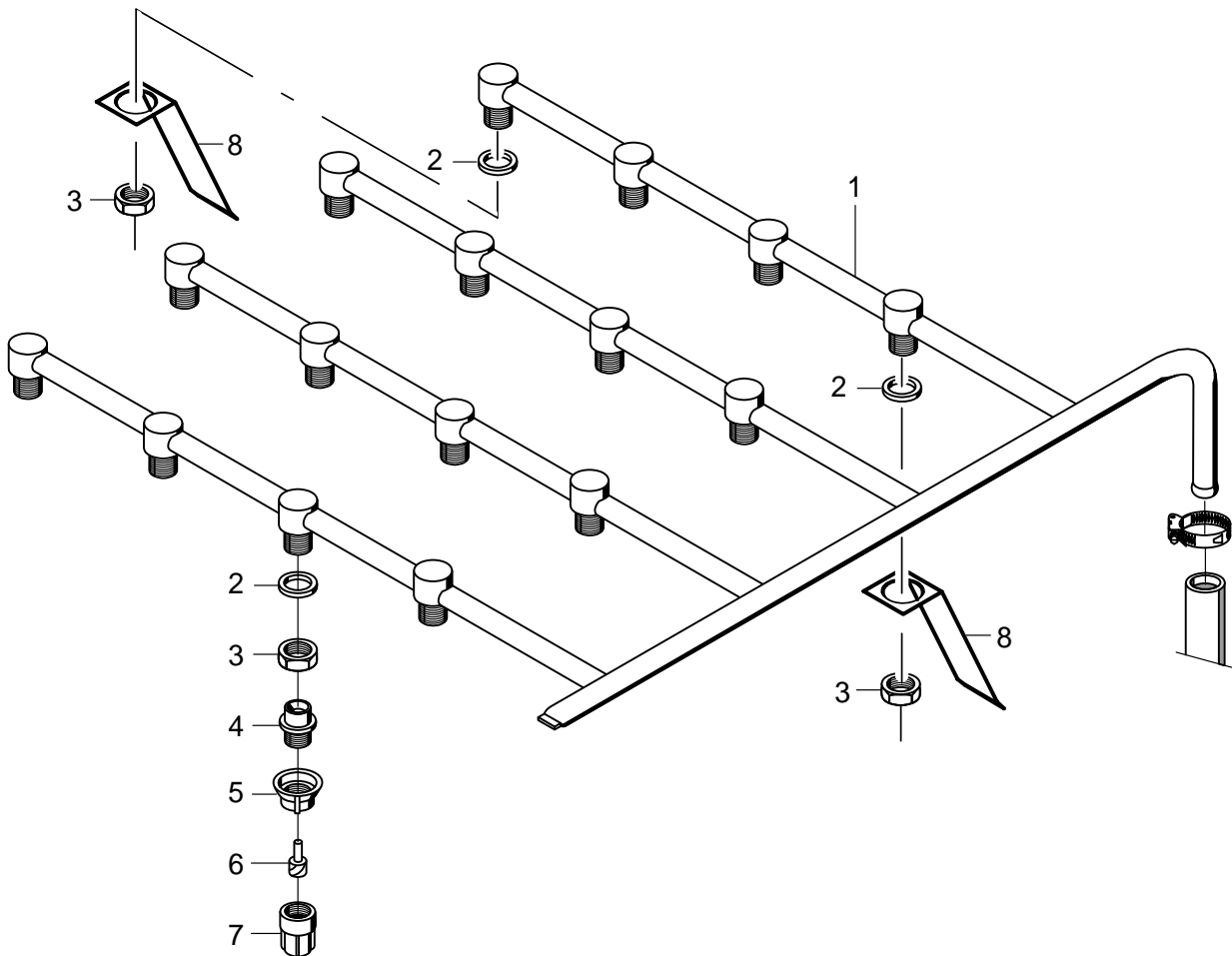
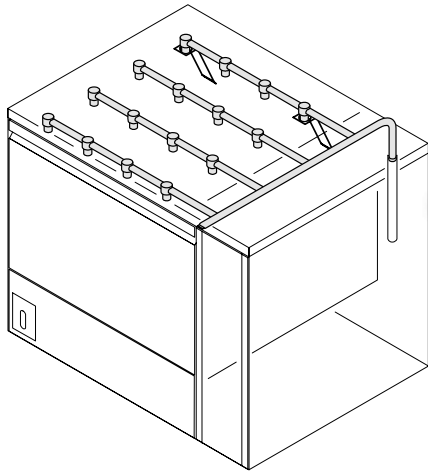
Nachspülsystem unten ab Masch.Nr.: 366 711

Pos.	Bezeichnung	Teils.Nr.	Stk.	Bemerkung
1	Trägerrohr links kpl.	60002675		bis Masch.Nr.: 376 755 Pos. 18-21 mit bestellen
1	Trägerrohr rechts kpl.	60002676		bis Masch.Nr.: 376 755 Pos. 18-21 mit bestellen
2	O-Ring; 16 X 2	27 07 059	2	
3	Gewindenippel; G 3/8" X 29; SW22	60001305	2	
4	O-Ring; 16 X 2,5	27 07 001	2	
5	Anschlussnippel; G3/8" X 29; SW22	60002659	2	
6	Schneidring; D13 X 10; DN10	29 07 303	4	
7	Überwurfmutter; G 3/8" X D10,2; SW22	29 07 200	4	
8	Nachspüleleitung unten kpl.	60002411	2	
9	Düsenkappe; D14,6 X 21	65002765	16	
10	Düsendraller; D8 X 18,8	65002764	16	
11	Schlauchschele; D14-24 X 9	28 02 108		
12	Industrieschlauch WRC; DN13 X 3,5	40 02 029		930 mm; Meterware
13	Industrieschlauch WRC; DN13 X 3,5	40 02 029		310 mm; Meterware
14	Verteiler Nachspülpinne	62001391		
15	Reduzierschlauch; DN13 X DN25; 720	60001606		Boiler druckunabhängig
15	Schlauchbogen 90Grad; DN12,5X4,0;45X880	62001434		Druckboiler
16	Schlauchkrümmer; DN13 X 4,0	40 03 053		
17	Hutmutter; M5	21 10 303		
18	Scheibe; D5,3 X D15 X 1,2	22 05 301		ab Masch.Nr.: 376 756
19	Sechskantmutter; M5 SELBSTSICHERND	21 05 302		ab Masch.Nr.: 376 756
20	Rohrstütze links	60002677		ab Masch.Nr.: 376 756
20	Rohrstütze rechts	60002679		ab Masch.Nr.: 376 756
21	Scheibe; D5,3 X D10 X 1,0	22 01 300		ab Masch.Nr.: 376 756
22	Sechskantmutter; M6 SELBSTSICHERND	21 05 304		bis Masch.Nr.: 376 755
23	Federring; B6	23 03 300		bis Masch.Nr.: 376 755
24	Bolzen Rolle; M6 X 15; KOPF D18	61002332	2	bis Masch.Nr.: 376 755
25	Rohrstütze rechts; 1,5 X 61,5 X 81,5	60001366		bis Masch.Nr.: 376 755
25	Rohrstütze links; 1,5 X 61,5 X 81,5	60001436		bis Masch.Nr.: 376 755
26	Linsenschraube; M6 X 8	20 10 311		bis Masch.Nr.: 376 755

27 -
Зип Общепит

vsezip.ru

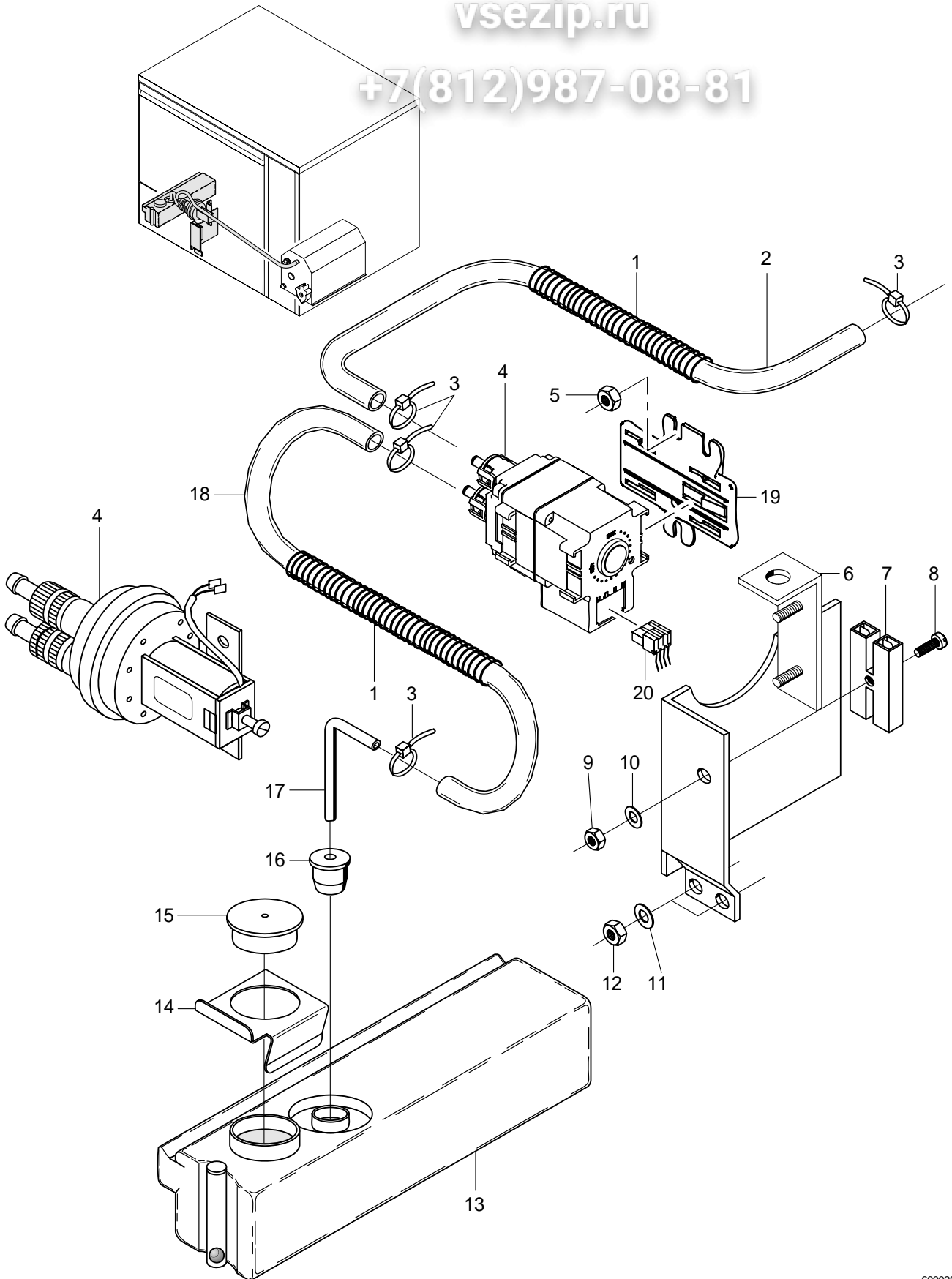
+7(812)987-08-81



GSR 36, GSR 36E**Зип Общепит**

Nachspülsystem oben

Pos.	Bezeichnung	Teil-Nr.	Stk.	Bemerkung
1	Nachspülverteiler oben kpl.	60002409		
2	Dichtung; D17 X D24 X 2,0	62001366	16	
3	Sechskantmutter; G 3/8" X 5,5; SW22	60001200	16	
4	Gewindenippel; M11 X 1,0 X 16; D14,5	60001555	16	
5	Überwurfmutter; G 3/8"; D34 X 15	62001174	16	
6	Düsendraller	65002755	16	
7	Düsenkappe	65002754	16	
8	Abweisblech; 0,8 X 35 X 135,5	60002765	2	nachrüstbar



GSR 36, GSR 36E**Зип Общепит**

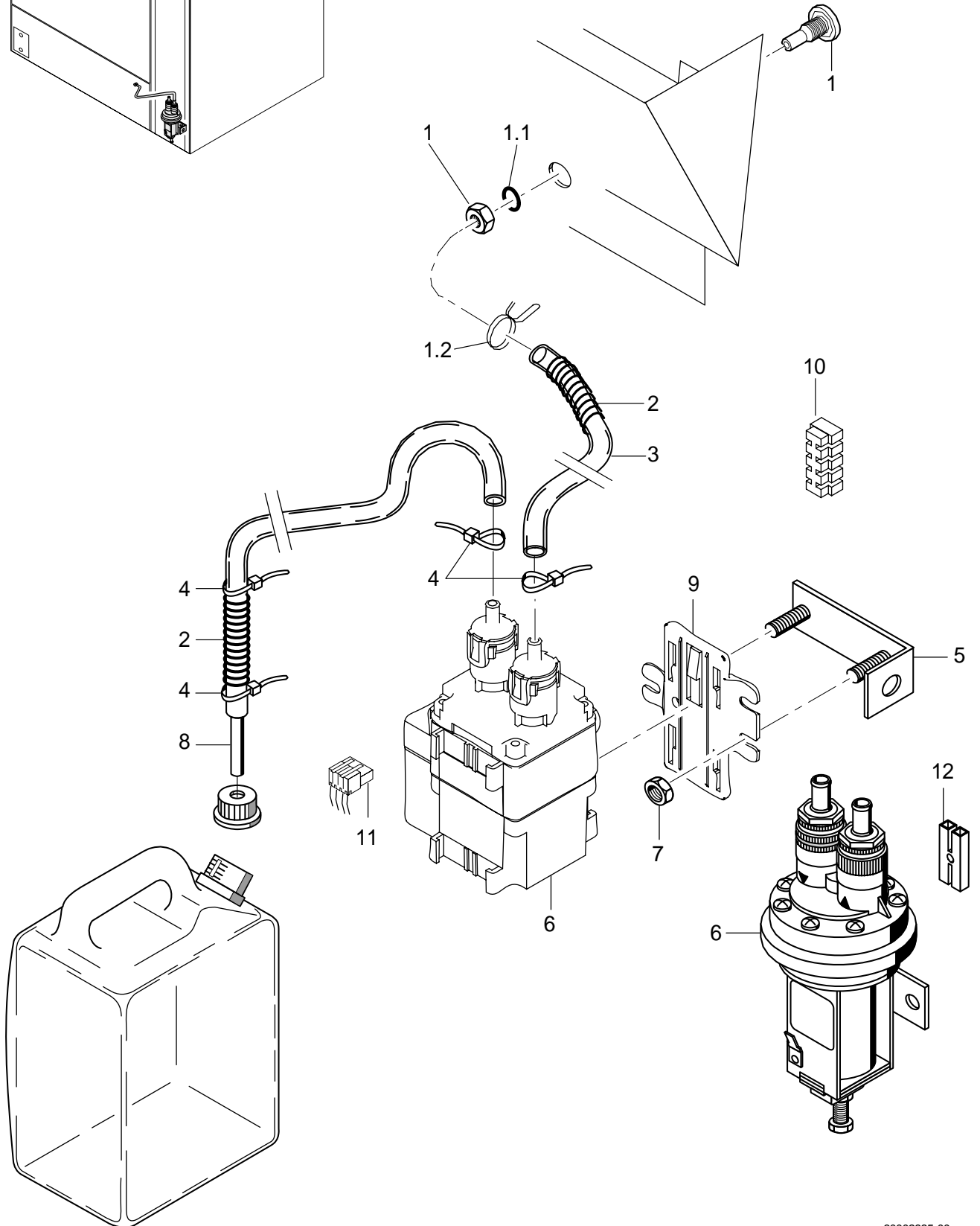
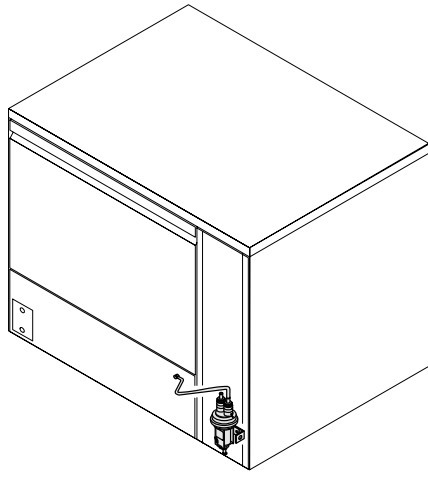
Dosierung Klarspüler

Pos.	Bezeichnung	Teil-Nr.	Stk.	Bemerkung
1	Feder; D0,8 X D110 X 280	620024	9	
2	Schlauch; DN5 X 1,5	40 01 024		650 mm; Meterware
3	Drahtschlauchklemme; D8,6 X 1	28 02 348		
4	Set Austausch ELT10	55 28 278		
5	Sechskantmutter; M4 SELBSTSICHERND	21 05 300		
6	Schutzwinkel	60002410		bis Masch.Nr.: 366 560
6	Winkel kpl.	60001221		ab Masch.Nr.: 366 561
7	Kupplungsstück isoliert	31 12 021		
8	Zylinderschraube; M3 X 16	20 09 205		
9	Sechskantmutter; M3	21 01 201		
10	Scheibe; D3,2 X D6 X 0,5	22 02 201		
11	Scheibe; D5,3 X D10 X 1,0	22 01 300		
12	Sechskantmutter; M5 SELBSTSICHERND	21 05 302		
13	Klarspülerbehälter	60001805		
14	Griff; 1,0 X 80 X 89,6	60001216		bis Masch.Nr.: 366 560
15	Schutzkappe	60002216		
16	Kalibrierstopfen; D30 X 25	40 06 011		
17	Ansaugrohr; D6 X 1,0 X 97	60001933		
18	Schlauch; DN5 X 1,5	40 01 024		700 mm; Meterware
19	Halter; 75 X 82,5	80002906		
20	Macromodul Stecker; RAST5;4-POLIG UNCOD.	31 12 094		

31 -
Зип Общепит

vsezip.ru

+7(812)987-08-81



60002885-00

GSR 36, GSR 36E

Зип Общепит

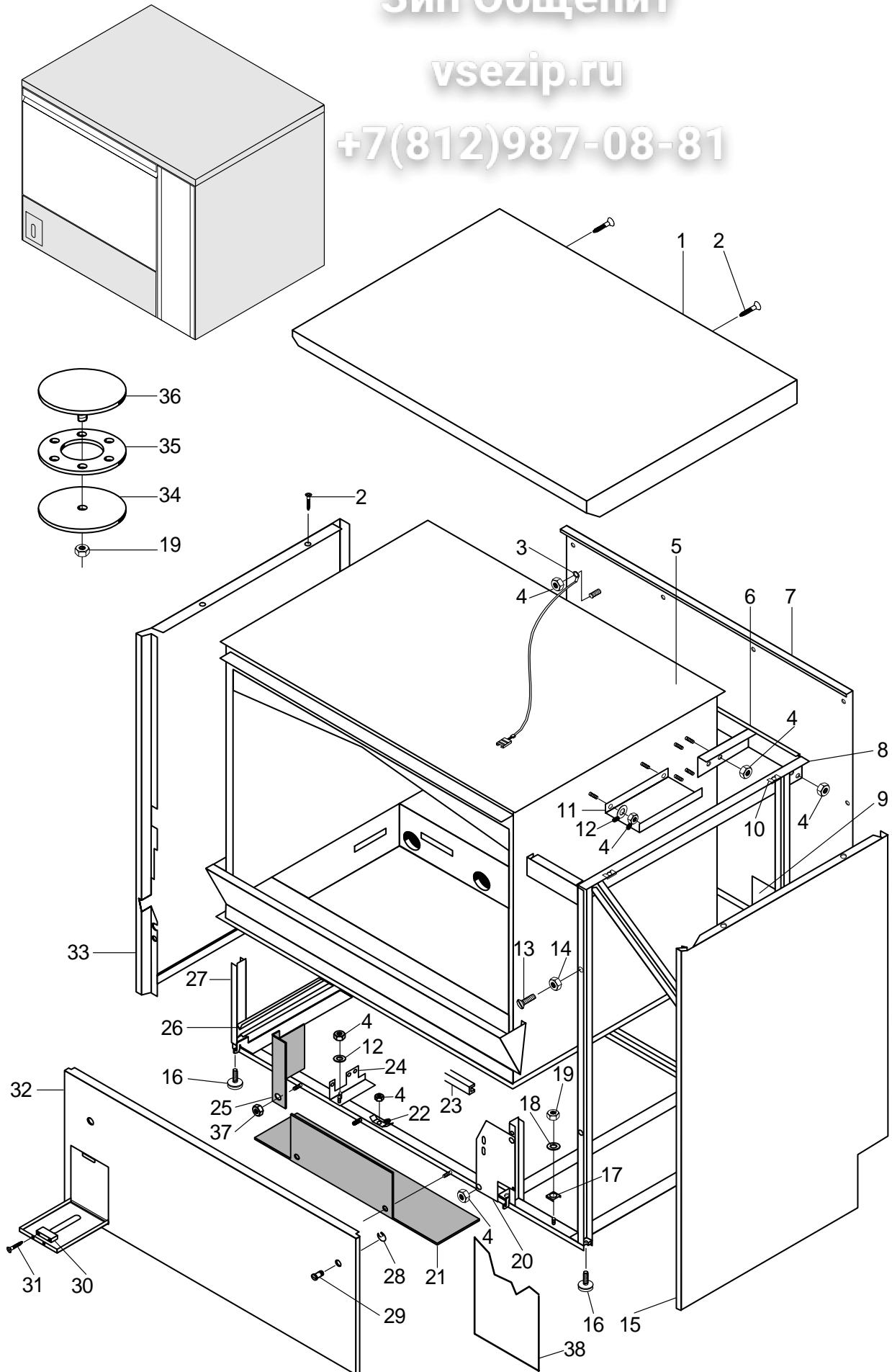
Dosierung Reiniger

Pos.	Bezeichnung	Teil-Nr.	Stk.	Bemerkung
1	Set Eindosiernippel; M10 X 29; SW5	61005833		inkl. Pos. 1.1 - 1.2
1.1	O-Ring; 10 X 2,5	27 07 030		
1.2	Drahtschlauchklemme; D8,6 X 1	28 02 348		
2	Feder; D0,8 X D110 X 280	62002419	2	
3	Schlauch; DN5 X 1,5	40 01 024		500 mm; Meterware
4	Drahtschlauchklemme; D8,6 X 1	28 02 348		
5	Winkel kpl.	60001221		
6	Set Austausch ELT10	55 28 278		
7	Sechskantmutter; M5 SELBSTSICHERND	21 05 302		
8	Ansaugstock kpl.	55 25 051		
9	Halter; 75 X 82,5	80002906		
10	Lüsterklemme; 5-POLIG; 6QMM; 56LG	31 09 230		
11	Macromodul Stecker; RAST5;4-POLIG UNCOD.	31 12 094		
12	Kupplungsstück isoliert	31 12 021		
o.P.	Set ELT20 Reinigerdos.	55 28 216		GSR 36E
o.P.	Set ELT20 Reinigerdos.	55 28 188		GSR 36
o.P.	Kabel Dosiergerät; 3 X 0,75QMM; 970 LG	60001215		

33 -
Зип Общепит

vsezip.ru

+7(812)987-08-81



60002886-00

GSR 36, GSR 36E

Зип Общепит

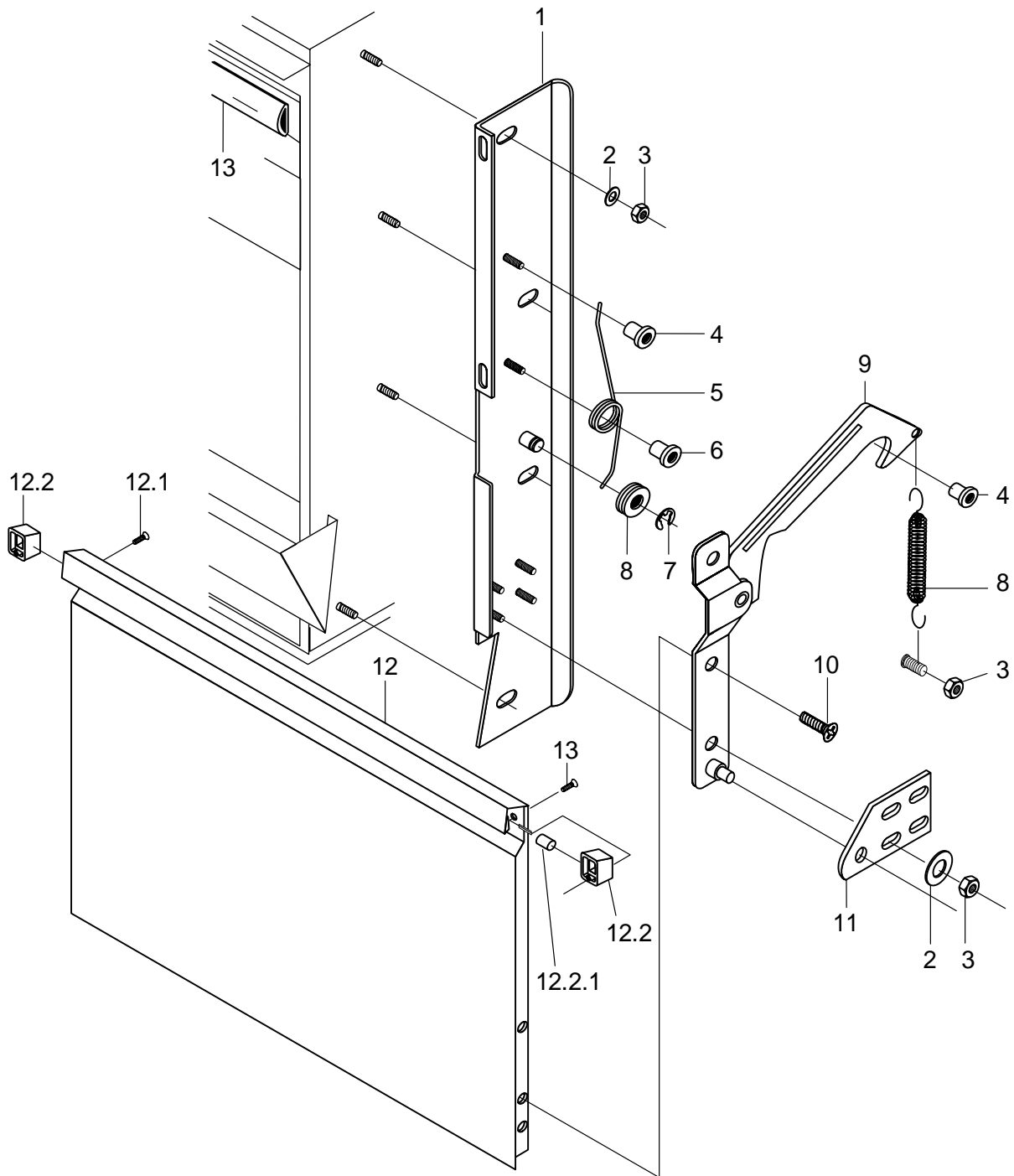
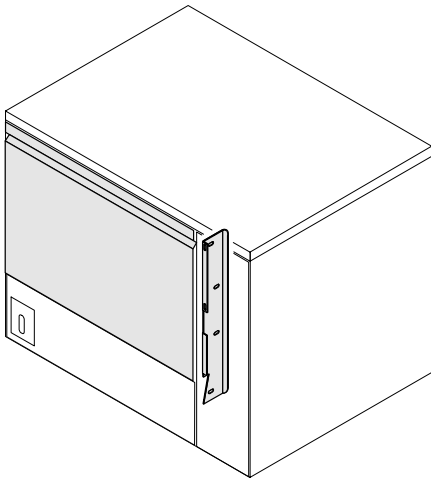
Untergestell, Behälter und Verkleidung

Pos.	Bezeichnung	Teil-Nr.	Stk.	Bemerkung
1	Abdeckplatte; 0,8 X 738,6 X 962,6	60001644		bis Masch.Nr.: 366 560
1	Abdeckplatte; 0,8 X 738,4 X 929	60002564		ab Masch.Nr.: 366 561
2	Blechschrabe; ST 3,9 X 13	20 21 302		
3	Drahtsatz Schutzdrähte	60001276		
4	Sechskantmutter; M5 SELBSTSICHERND	21 05 302		
5	Gehäuse kpl.	60001270		
6	Winkel hinten kpl.	60002398		bis Masch.Nr.: 366 560
6	Winkel hinten kpl.	60002609		ab Masch.Nr.: 366 561
7	Verkleidung hinten; 0,8 X 815,4 X 855	60001502		bis Masch.Nr.: 366 560
7	Verkleidung hinten kpl.	60002622		ab Masch.Nr.: 366 561
8	Seitenrahmen kpl.	60001279		bis Masch.Nr.: 366 560
8	Seitenrahmen kpl.	60002614		ab Masch.Nr.: 366 561
9	Schutzblech; 1,0 X 130 X 260	60001612		
10	Blechmutter; B 3,9	21 17 002		
11	U-Profil; 1,0 X 108,2 X 180	60002643		
12	Scheibe; D5,3 X D10 X 1,0	22 01 300		
13	Flachkopfschraube; M4 X 40	20 10 327		
14	Sechskantmutter; M4	21 01 202		
15	Verkleidung rechts kpl.; 0,8 X 675,4 X 828,4	60001642		
15	Verkleidung rechts kpl.	60002617		
16	Stellteller; M8 X 60; SW24	62001973		
17	Klemmbügel; 1,8 X 14 X 26,07	31 09 095		
18	Scheibe; D6,4 X D12,5 X 1,6	22 01 302		
19	Sechskantmutter; M6 SELBSTSICHERND	21 05 304		
20	Knotenblech; 1,0 X 145 X 165	60001290		
21	Spritzschutz; 2,0 X 205 X 567	60002529		
22	Flachstecker; 6,3 X 0,8; D5,2	31 12 003		
23	Kantenschutzprofil; 5,5 X 8,0 X 700	60001190		
24	Halter Magnetventil; 1,25 X 65,5 X 117	60001218		
25	Berührschutz; 2,0 X 133 X 133	60002561		
26	Führungsschiene kpl.; 1,0 X 68,5 X 495,5	60001833		
27	Stützrahmen kpl.	60001278		
28	Ringfeder; D15,3 - D16,3 X D1,2	23 12 300	2	
29	Gewindekappe; M4 X D12; 13,5 LG	28 14 331	2	
30	Magnetverschluss	28 05 044		
31	Senkschraube; M3 X 16	20 08 205	2	
32	Verkleidung vorne unten mont.	60002637		
33	Verkleidung links; 0,8 X 675,4 X 828,4	60001634		bis Masch.Nr.: 366 560
33	Verkleidung links; 0,8 X 675,4 X 841,6	60002618		ab Masch.Nr.: 366 561
34	Deckel; 2,0 X 80,5 X 80,5	60001170		GSR 36
35	Dichtung; D52 X D83,5 X 2,0	62001749		GSR 36
36	Deckel kpl.; 2,0 X 83 X 83	60001228		GSR 36
37	Sperrzahnmutter; M5	21 01 310		
38	Isolierfolie; 0,25 X 133 X 339,5	31 14 095		nachrüstbar

15 -
Зип Общепит

vsezip.ru

+7(812)987-08-81



60002887-00

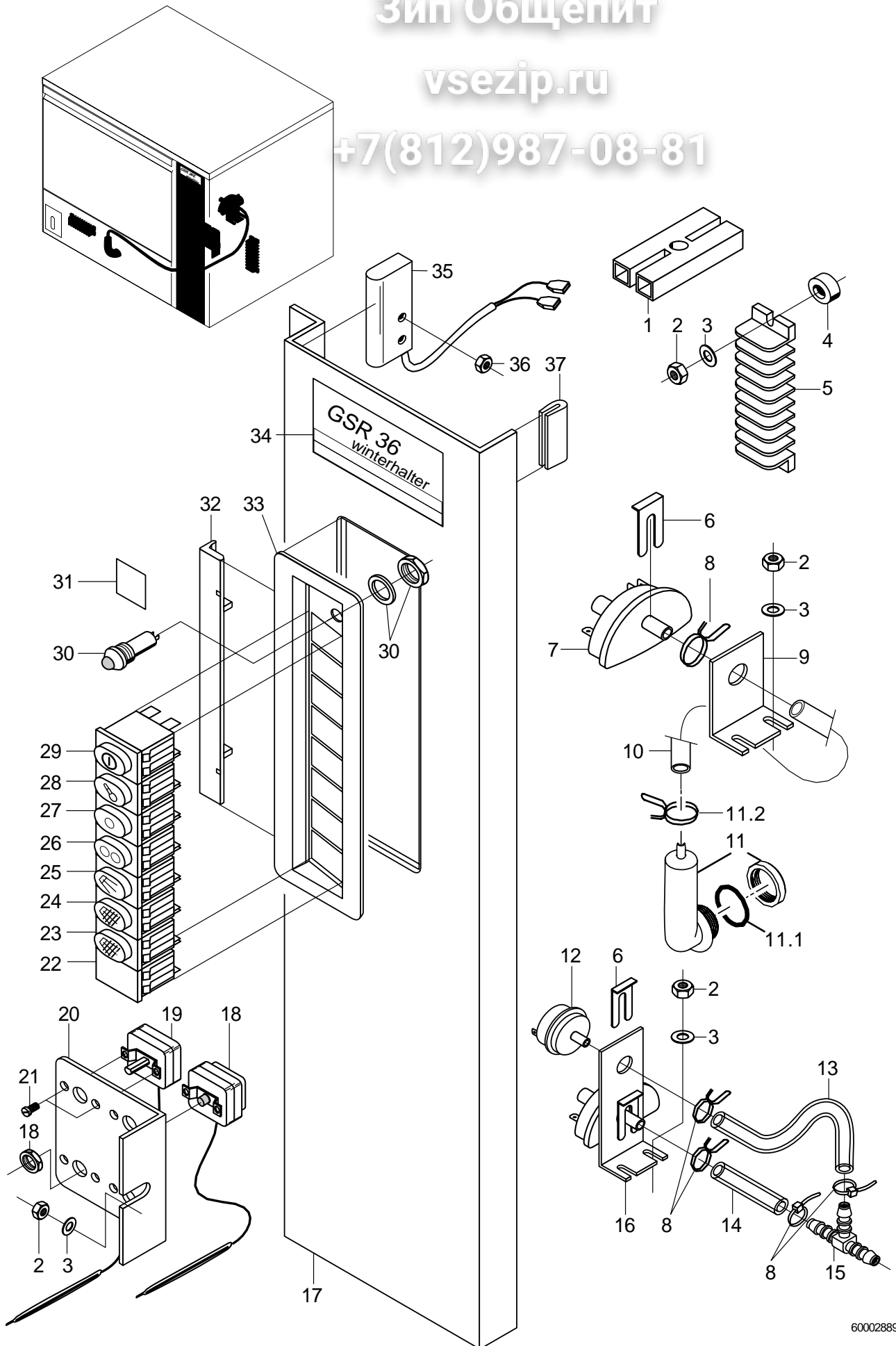
Tür

Pos.	Bezeichnung	Teils-Nr.	Stk.	Bemerkung
1	Türaufhängung rechts kpl.	60002638		bis Masch.Nr.: 366 560
1	Türaufhängung rechts kpl.; 550 LG	60002496		ab Masch.Nr.: 366 561
1	Türaufhängung links kpl.	60001345		
2	Scheibe; D5,3 X D10 X 1,0	12 01 300		
3	Sechskantmutter; M5 SELBSTSICHERND	21 05 302		
4	Puffer; D20 X 8	62001433	4	
5	Schenkelfeder rechts GS24/GS29; LO13,95; DA18; D3	62001189		
5	Schenkelfeder links GS24/GS 29; LO13,95; DA18; D3	62001190		
6	Drehlager Schenkelfeder; D20 X 14	62001191	2	
7	Sicherungsscheibe; D6 X 0,7	23 10 304	2	
8	Set Umbau Türhebelrolle	55 28 222		für beide Seiten
9	Schere links kpl.	60001631		
9	Schere rechts kpl.	60001632		
10	Linsensenkschraube; M5 X 10	20 12 301		
11	Platte; 3,0 X 40 X 80	60001432	2	
12	Tür kpl.	60001267		inkl. Pos. 12.1 - 12.2
12.1	Blechschrabe; ST 3,9 X 13	20 21 302		
12.2	Griffecke kpl.	60002738		
12.2.	Magnet; D10 X 10	31 24 191		
13	Profildichtung; 10 X 4,0	62001618		690 mm; Meterware
o.P.	Silikon-Kleber Elastosil E43; 90 ML	34 03 012		für Profildichtung

37 -
Зип Общепит

vsezip.ru

+7(812)987-08-81



60002889-00

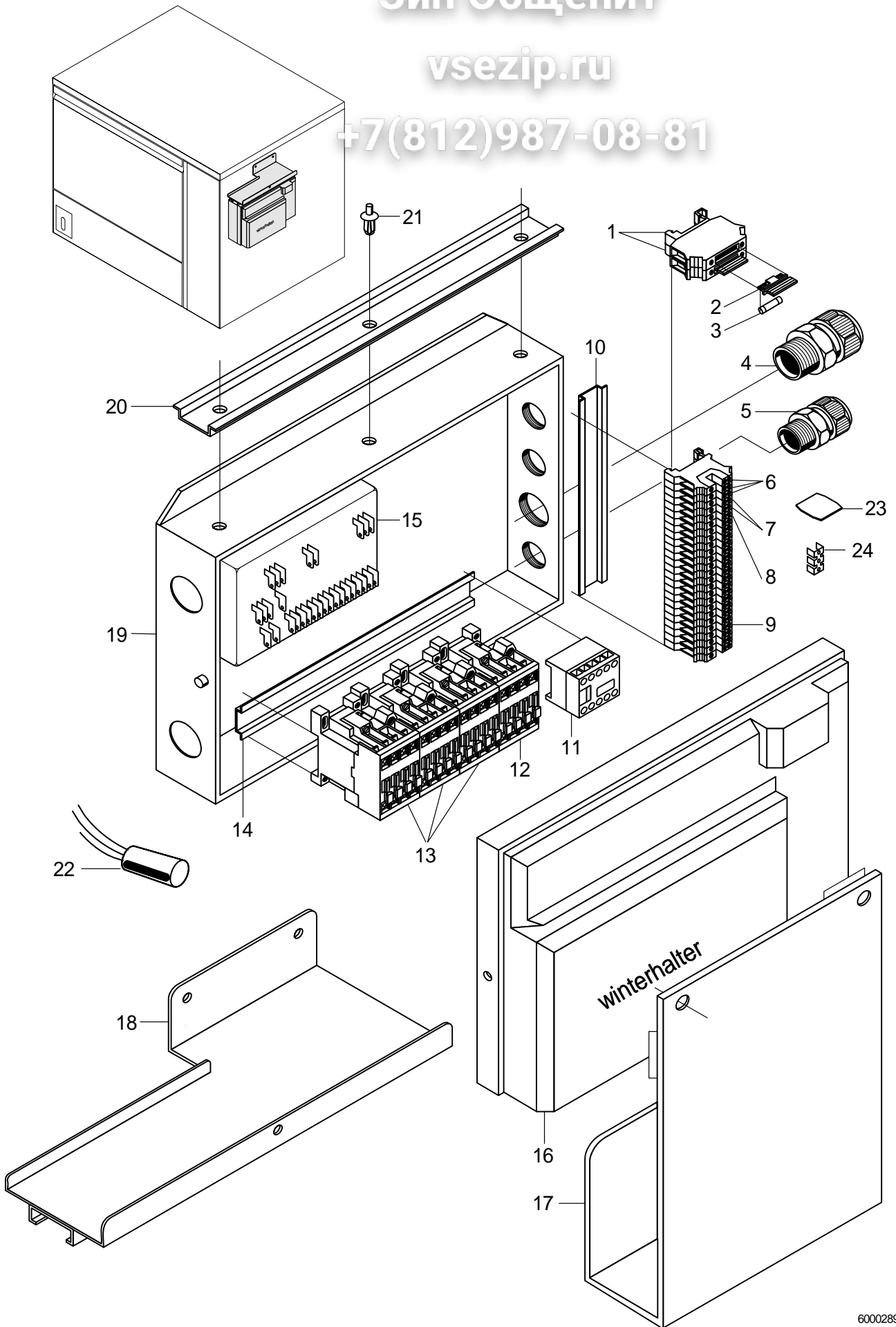
Elektroteile I

Pos.	Bezeichnung	Teils-Nr.	Stk.	Bemerkung
1	Kupplungsstück isoliert	31 12 021		
2	Sechskantmutter; M4 SELBSTSICHERND	21 05 300		
3	Scheibe; D4,3 X D8 X 0,5	22 02 202		
4	Distanzrolle; D5,3 X D12 X 7	22 08 513	2	
5	Klemmleiste; 9-POLIG	31 09 155	2	
6	Klemmfeder zu Niveauregler	31 26 001		
7	Niveauregler; 250V/50-60HZ	31 26 039		
8	Drahtschlauchklemme; D8,6 X 1	28 02 348	2	
9	Halter Niveauregler; 1,25 X 50 X 75	61002345		
10	Schlauch; DN5 X 1,5	40 01 024		700 mm; Meterware
11	Set Windkessel	60003525		inkl. Pos. 11.1 - 11.2
11.1	O-Ring; 24 X 3	27 07 066		
11.2	Kabelbinder; 100 X 2,5	31 20 175		
12	Niveauregler; 250V/50-60HZ	31 26 043		zusätzlich bei GSR 36E mit Laugenpumpe
12	Nachrüstsatz Sicherheitseinrichtung	55 28 242		zusätzlich bei GSR 36E mit Laugenpumpe
13	Schlauch; DN5 X 1,5	40 01 024		100 mm; Meterware
14	Schlauch; DN5 X 1,5	40 01 024		50 mm; Meterware
15	T-Schlauchstutzen; D6	29 06 516		zusätzlich bei GSR 36E mit Laugenpumpe
16	Halter; 1,25 X 50 X 130	60002734		zusätzlich bei GSR 36E mit Laugenpumpe
17	Verkleidung vorne rechts kpl.	60001223		bis Masch.Nr.: 366 560
17	Verkleidung vorne rechts kpl.	60002568		ab Masch.Nr.: 366 561
18	Sicherheitsthermostat 1Ö-1pol.; 160 GRAD C -12K "AUS"	31 25 030	2	
19	Thermostat; 1750 LG; 220V	31 25 013	2	
20	Thermostathalter; 1,0 X 56 X 98	62001859		
21	Flachkopfschraube; M4 X 8	20 10 309		
22	Blindstück	31 24 187		
23	Drucktaster "Nachspülen" kalt; 220V; AC; 1-POL/W; IP54	31 24 197		
24	Drucktaster "Nachspülen man."; 250V; AC; 2-POL; IP54	31 24 129		
25	Druckschalter "Spülen manuell"; 250V; AC; 2-POL; IP54	31 24 205		
26	Drucktaster "Programm II"; 250V; AC; 1-POL; IP54	31 24 130		
27	Drucktaster "Programm I"; 250V; AC; 1-POL; IP54	31 24 153		
28	Leuchte mit Löschwiderstand; 230V; IP54	31 08 116		
29	Druckschalter "Ein-Aus" "S"; 250V; AC; 2-POL; IP54	31 24 186		bis Masch.Nr.: 366 560
29	Druckschalter "Ein-Aus" "W"; 250V; AC; 2-POL; IP54	31 24 185		ab Masch.Nr.: 366 561
30	LED rot; 12V; 30MA	31 08 111		
30	LED gelb; 12V; 30MA	31 08 112		Zusatzausstattung
31	Schild "REG"; 0,4 X 10,5 X 10,5	60002521		
31	Schild "DOS"; 0,4 X 10,5 X 10,5	60002520		Zusatzausstattung
32	Klemmprofil; 12,8 X 20 X 201	61004234		ab Masch.Nr.: 366 561
33	Schalterblende; 13,92 X 73,37 X 254	61004233		ab Masch.Nr.: 366 561
34	Schriftstreifen GSR36; 0,4 X 47 X 92	60001213		
34	Schriftstreifen GSR36E; 0,4 X 47 X 92	60002381		
35	Magnetschalter; 180-265V AC 50/60HZ	31 24 221		
36	PT-Schraube; KB 50 X 10	20 17 304		bis Masch.Nr.: 386 186
36	Sechskantmutter; M4 SELBSTSICHERND	21 05 300		ab Masch.Nr.: 386 187
37	Kantenschutzprofil; 5,5 X 8,0 X 100	62001957		ab Masch.Nr.: 386 187

39 -
Зип Общепит

vsezip.ru

+7(812)987-08-81



60002890-00

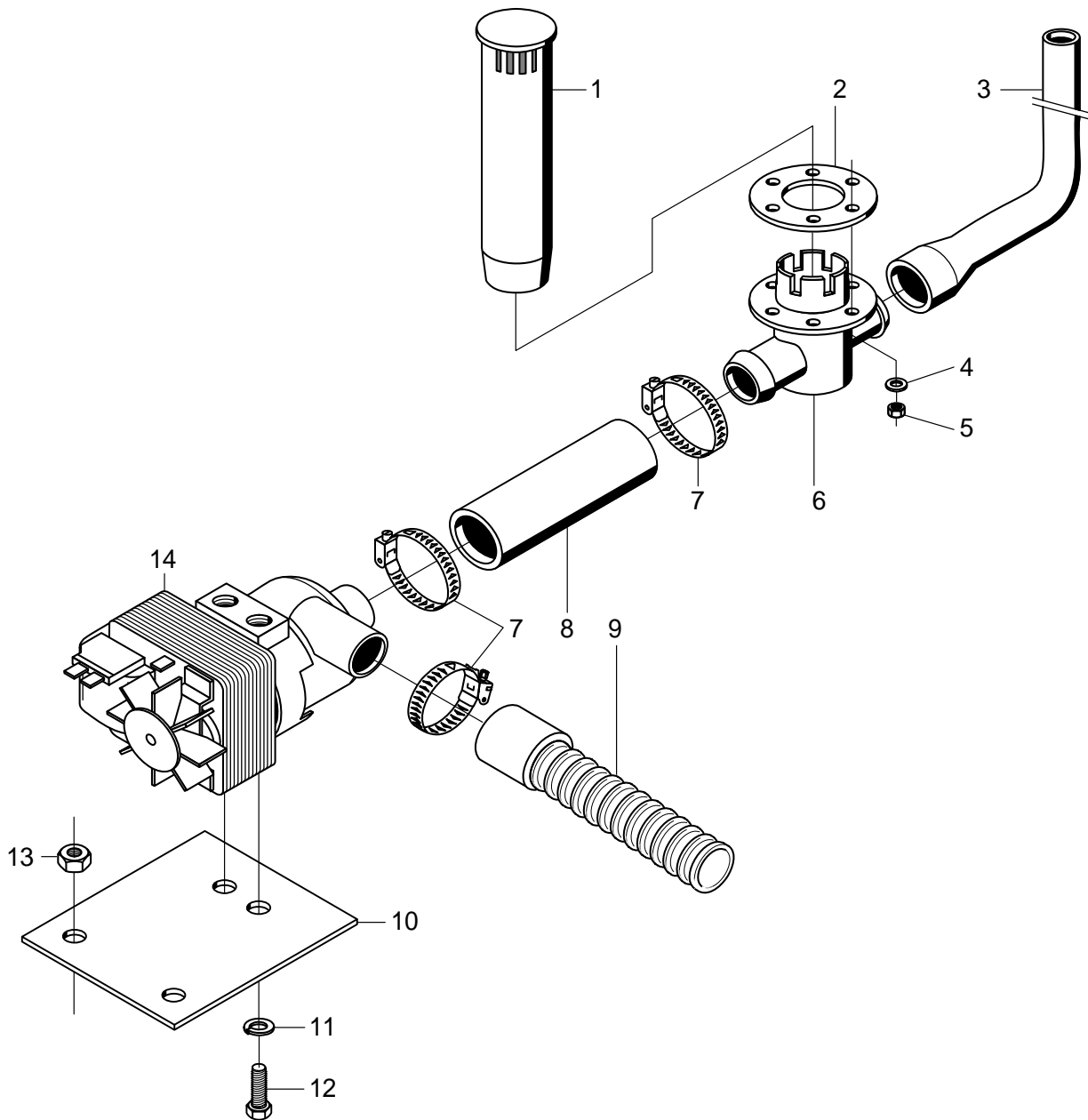
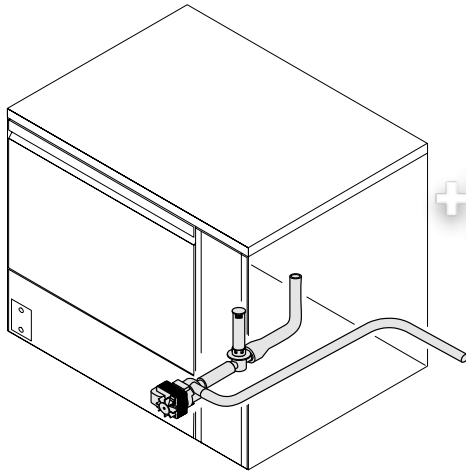
Elektroteile II

Pos.	Bezeichnung	Teils-Nr.	Stk.	Bemerkung
1	Universalsicherungsklemme	31 09 033	2	
2	Sicherungsstecker	31 09 072	2	
3	Feinsicherung Mitteltr�g; 250V; 6,3A; 5 X 20	31 11 043	3	
4	Kabelverschraubung; PG29	31 10 123		
5	Kabelverschraubung; PG21; 13 - 18 MM	31 10 070	2	
6	Doppelklemme UDK 4-PE	31 09 153	2	
7	Doppelklemme UDK 4 BU	31 09 152	2	
8	Doppelklemme UDK 4	31 09 151	3	
9	Twin-Klemme UK 5-Twin	31 09 115	19	
10	Aufschnappschiene; 7,5 X 35 X 172	60001733		
11	Sch�tz B7:3H:1�; 220-255V/50-60HZ	31 04 154		
11	Sch�tz B7:3H:1�; 200V/50-60HZ	31 04 171		Japan
12	Sch�tz A9:3S:1�; 230V/50-60HZ; 4KW	31 04 161		
13	Sch�tz A16:3S:1�; 230V/50-60HZ; 7,5KW	31 04 162	3	
13	Sch�tz A16:3S:1�; 200V/50-60HZ; 7,5KW	31 04 163	4	Japan
14	Aufschnappschiene; 7,5 X 35 X 249	62001917		
15	Programmschalter EPS1.1; 230V/50-60HZ	31 05 131		
15	Programmschalter EPS 1.1 V2.0; 200V/240V 50-60HZ	31 05 132		
16	Deckel Relaiskasten; 48 X 179 X 351	62001659		
17	Halter; 1,25 X 215 X 435	60002598		bis Masch.Nr.: 376 874
18	Halter kpl.	60002669		ab Masch.Nr.: 376 875
19	Relaiskastenunterteil; 58 X 190 X 350	60001720		
20	Hutschiene; 7,5 X 35 X 350	60002670		ab Masch.Nr.: 376 875
21	Niet	36 02 219	3	ab Masch.Nr.: 376 875
22	Funkentst�rkondensator; 0,27MF + 2 X 27000PF	31 13 078		
23	Trennscheibe	31 09 066		
24	Feste Br�cke; 2-POLIG; FB 2-6	31 09 126	2	
o.P.	Befestigungsschelle; KABEL D12,5; LOCH 4,2	31 10 124		
o.P.	Wischrelais; 220-240V AC,15-300SEC	31 04 150		
o.P.	Koppelrelais; AC 180-254V, 2A	31 04 139	2	
o.P.	Kabel Getriebemotor; 2 X 0,75QMM; 770 LG	60001272		
o.P.	Kabelbaum Heizk�rper/pumpe	60001282		
o.P.	Kabel Enth�rter; 2 X 0,75QMM; 650 LG	60002484		
o.P.	Drahtsatz Enth�rter	60002475		
o.P.	Drahtsortiment Relaiskasten	60001217		
o.P.	Kabelbaum Relaiskasten	60002489		

- 41 -
Зип Общепит

vsezip.ru

+7(812)987-08-81



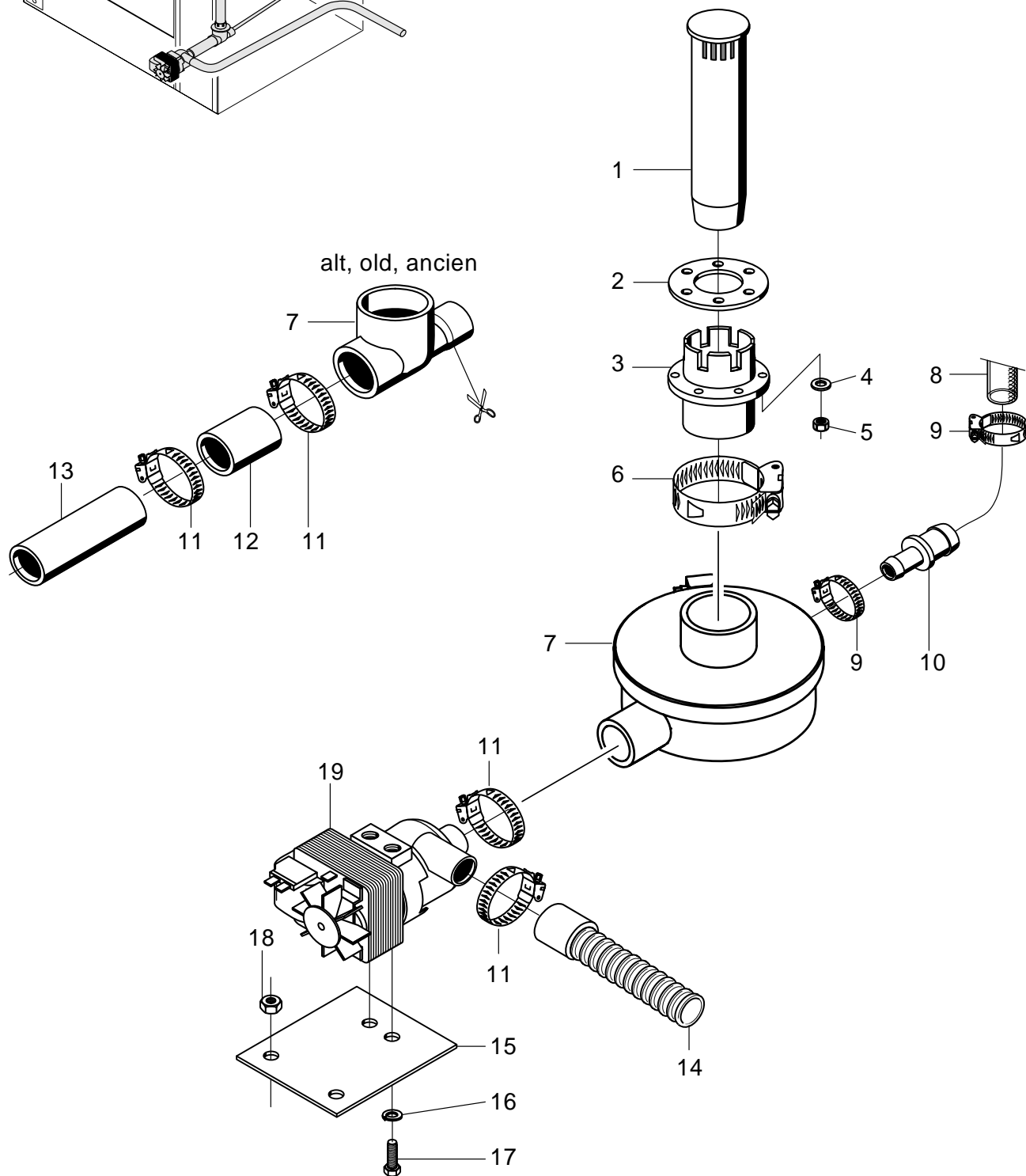
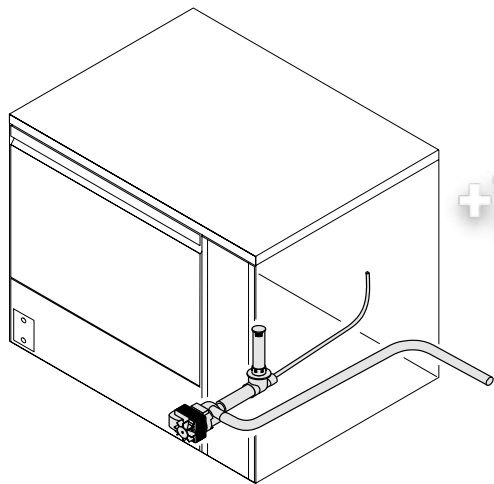
60002891-00

GSR 36, GSR 36E

Зип Общепит

Laugenpumpe (Option) bis Masch.Nr.: 365 334

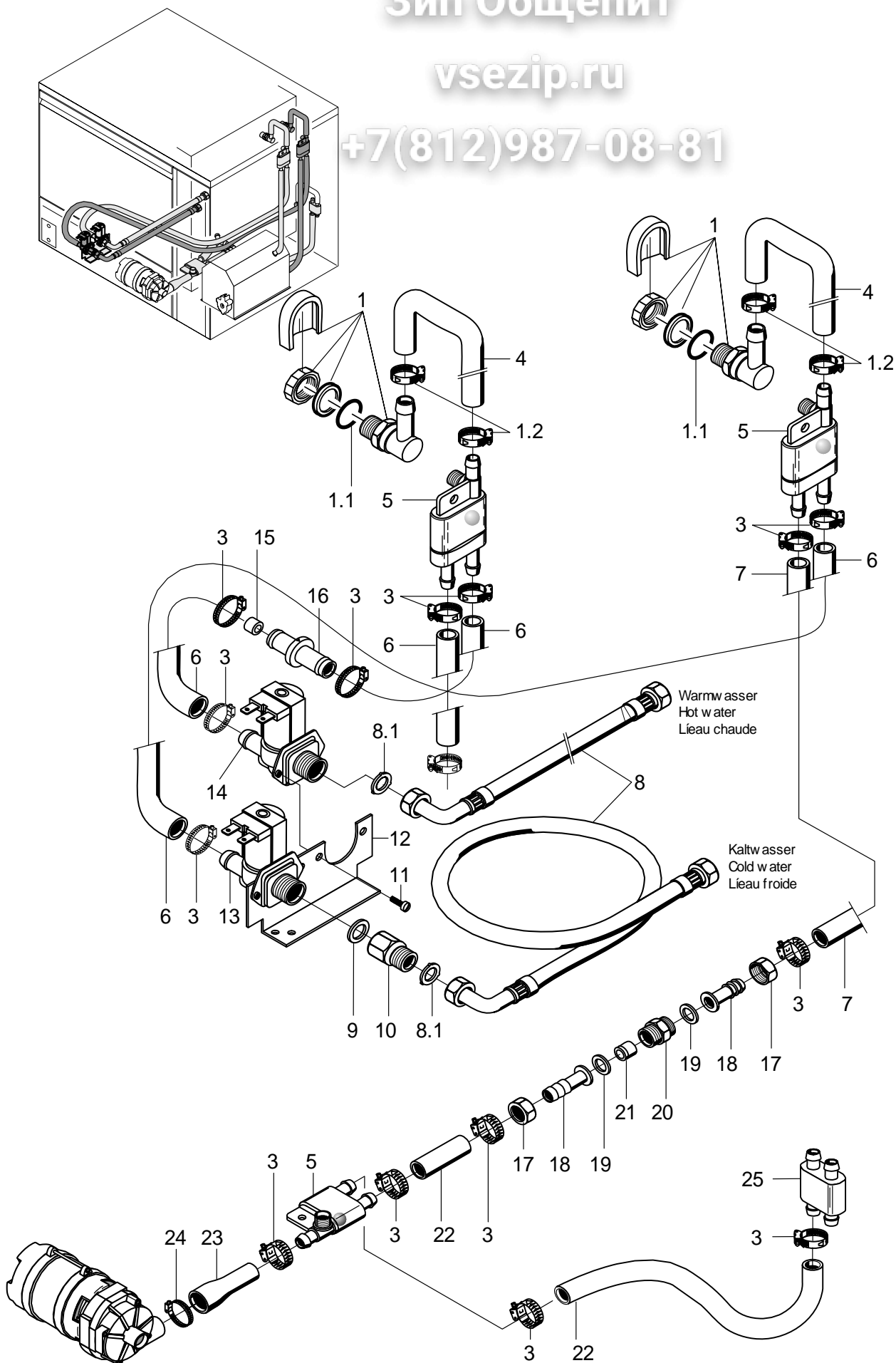
Pos.	Bezeichnung	Teil-Nr.	Stk.	Bemerkung
1	Standrohr kpl.; ÜBERLAUFHÖHE 130	62002738		
2	Dichtung; D52 X D83,5 X 2,0	62001749		
3	Reduzierschlauchkrümmer; DN13 X DN25	62002145		
4	Scheibe; D5,3 X D10 X 1,0	22 01 300		
5	Sechskantmutter; M5 SELBSTSICHERND	21 05 302		
6	Set Standrohrunterteil	55 28 223		GSR 36E
6	Standrohrunterteil kpl.; D86 X 60	60001605		GSR 36
7	Schlauchschele; D24-36 X 12	28 02 111		
8	Schlauch mit Gewebe; DN25 X 4,5	40 01 038		110 mm; Meterware
9	Ablaufschlauch; 1500 LG	60003738		
10	Lasche; 1,5 X 75 X 80	60002393		
11	Federring; B6	23 03 300		
12	Sechskantschraube; M6 X 10; A70	20 01 332		
13	Sechskantmutter; M5 SELBSTSICHERND	21 05 302		
14	Laugenpumpe; 220-240V/50HZ	31 02 010		
o.P.	Set Laugenpumpe	55 28 214		
o.P.	Drahtsatz Laugenpumpe	60002476		



GSR 36, GSR 36E**Зип Общепит**

Laugenpumpe (Option) ab Masch.Nr.: 365 335

Pos.	Bezeichnung	Teil-Nr.	Stk.	Bemerkung
1	Standrohr kpl.; ÜBERLAUFHÖHE 130	62002738		
2	Dichtung; D52 X D83,5 X 2,0	62001749		
3	Standrohrunterteil; D87 X 50,5	62001305		
4	Scheibe; D5,3 X D10 X 1,0	22 01 300		
5	Sechskantmutter; M5 SELBSTSICHERND	21 05 302		
6	Schlauchschele; D32-52 X 12	28 02 110		
7	Sumpftopf kpl.	60004146		
8	Industrieschlauch; DN19,4 X 3,5	40 01 016		500 mm; Meterware
9	Schlauchschele; D20-30 X 12	28 02 109		
10	Schlauchstutzen; 3/4" X 1/2" X 62 LG	29 06 520		
11	Schlauchschele; D24-36 X 12	28 02 111		
12	Rohr; D25 X 1,5 X 30	62002131		
13	Schlauch mit Gewebe; DN25 X 4,5	40 01 038		110 mm; Meterware
14	Ablaufschlauch; 1500 LG	60003738		
15	Lasche; 1,5 X 75 X 80	60002393		
16	Federring; B6	23 03 300		
17	Sechskantschraube; M6 X 10; A70	20 01 332		
18	Sechskantmutter; M5 SELBSTSICHERND	21 05 302		
19	Laugenpumpe; 220-240V/50HZ	31 02 010		
o.P.	Set Laugenpumpe	55 28 214		
o.P.	Drahtsatz Laugenpumpe	60002476		



GSR 36, GSR 36E

Зип Общепит

Kaltwasser Vorspülung (Option)

Pos.	Bezeichnung	Teile-Nr.	Stk.	Bemerkung
1	Set Wassereinlauf kpl. 3-tlg.	55 31 007	2	
1.1	Dichtung; D21 X D28 X 2,0	27 09 011		ersetzt durch 55 31 007
1.1	Dichtung; D20,5 X D28,5 X 2,0	27 01 002		ersetzt durch 55 31 007
1.1	O-Ring; 20 X 3	27 07 031		
1.2	Schlauchschele; D14-24 X 9	28 02 108		
3	Schlauchschele; D14-24 X 9	28 02 108		
4	Schlauchkrümmer; DN12,5 X 4,0	40 03 056	2	anpassen
5	Rücksaugverhinderer oben; PN6 BEI 60 GRAD C	35 01 193	3	
6	Schlauchbogen 90Grad; DN12,5X4,0;40X1400	60001610	3	
7	Industrieschlauch WRC; DN13 X 3,5	40 02 029		920 mm; Meterware
8	Schlauch WRC geprüft; DN13 X 3,5; 2500	40 02 005	2	
8.1	Dichtung; D16 X D24 X 3,0	80002241	2	
9	Dichtung; D17 X D24 X 2,0	27 09 009		
10	Muffennippel; G 3/4" X 34; SW30	83000288		
11	Flachkopfschraube; M4 X 8	20 10 309		
12	Halter Magnetventil; 1,25 X 65,5 X 117	60001218		
13	Magnetventil ohne Mengenregler; 220-240V/50-60HZ	31 06 187		
13	Magnetventil ohne Mengenregler; 180-220V/50-60HZ	31 06 199		Japan
13.1	Sieb Magnetventil	31 06 186		
14	Magnetventil ohne Mengenregler; 220-240V/50-60HZ	31 06 187		Druckboiler
14	Magnetventil Mengenregler 8l; 220-240V/50-60HZ	31 06 179		Boiler druckunabhängig
14	Magnetventil ohne Mengenregler; 180-220V/50-60HZ	31 06 199		Japan; bei Maschinen mit Druckboiler
14	Magnetventil Mengenregler 8l; 180-220V/50-60HZ	31 06 197		Japan; Boiler druckunabhängig
14	Doppelmagnetventil; 220-240V/50-60HZ	31 06 182		
14	Doppelmagnetventil; 180-220V; 50-60HZ	31 06 200		Japan
14.1	Sieb Magnetventil	31 06 186		
15	Durchflussmengenregler; 5 L/MIN	31 06 195		Boiler druckunabhängig
16	Adapter; D9,4 X D13,5 X 54	61004511		Boiler druckunabhängig
17	Überwurfmutter; G 3/4" X D20,5; SW30	29 07 203	2	
18	Schlauchnippel; D14,5	29 06 222	2	
19	Dichtung; D14,2 X D22,5 X 1,5	27 09 007	2	
20	Doppelnippel; G 3/4" X 26; SW27	30 11 207		
21	Rückflussverhinderer; DW 20	29 01 512		
22	Industrieschlauch WRC; DN13 X 3,5	40 02 029		60 mm; Meterware
23	Reduzierschlauch; DN13 X DN25; 720	60001606		
24	Schlauchschele; D24-36 X 12	28 02 111		
25	Y-Schlauchstutzen; D13	29 06 526		bis Masch.Nr.: 366 560
25	Verteiler Nachspülpinne	62001391		ab Masch.Nr.: 366 561
o.P.	Set Einbau Kaltwasservorspülung	55 28 244		Zulauftemperatur größer 15°C
o.P.	Set Einbau Kaltwasservorspülung	55 28 227		Zulauftemperatur kleiner 15°C
o.P.	Kabelbaum Kaltwassernachspül.; 1 X 0,75QMM; 2370 LG	60001275		