

2 - 3 - 4

Gruppi - Groupes - Cups

Gruppen - Grupos

E98 - A/S

PRESIDENT

2

Gruppi - Groupes - Cups

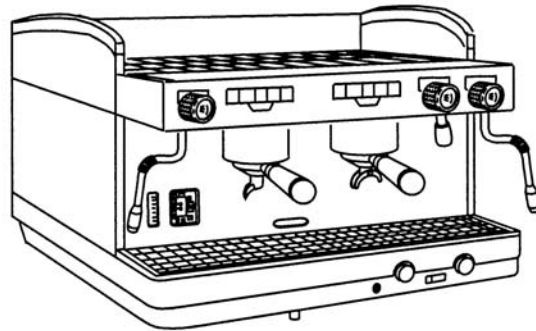
Gruppen - Grupos

E98 - A/S

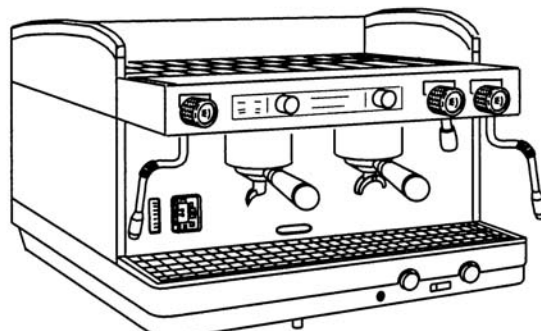
PRESIDENT

RESTYLING

**E98 - A
PRESIDENT**



**E98 - S
PRESIDENT**



E98 PRESIDENT A/S

E98 PRESIDENT RESTYLING A/S

Зип Общепит



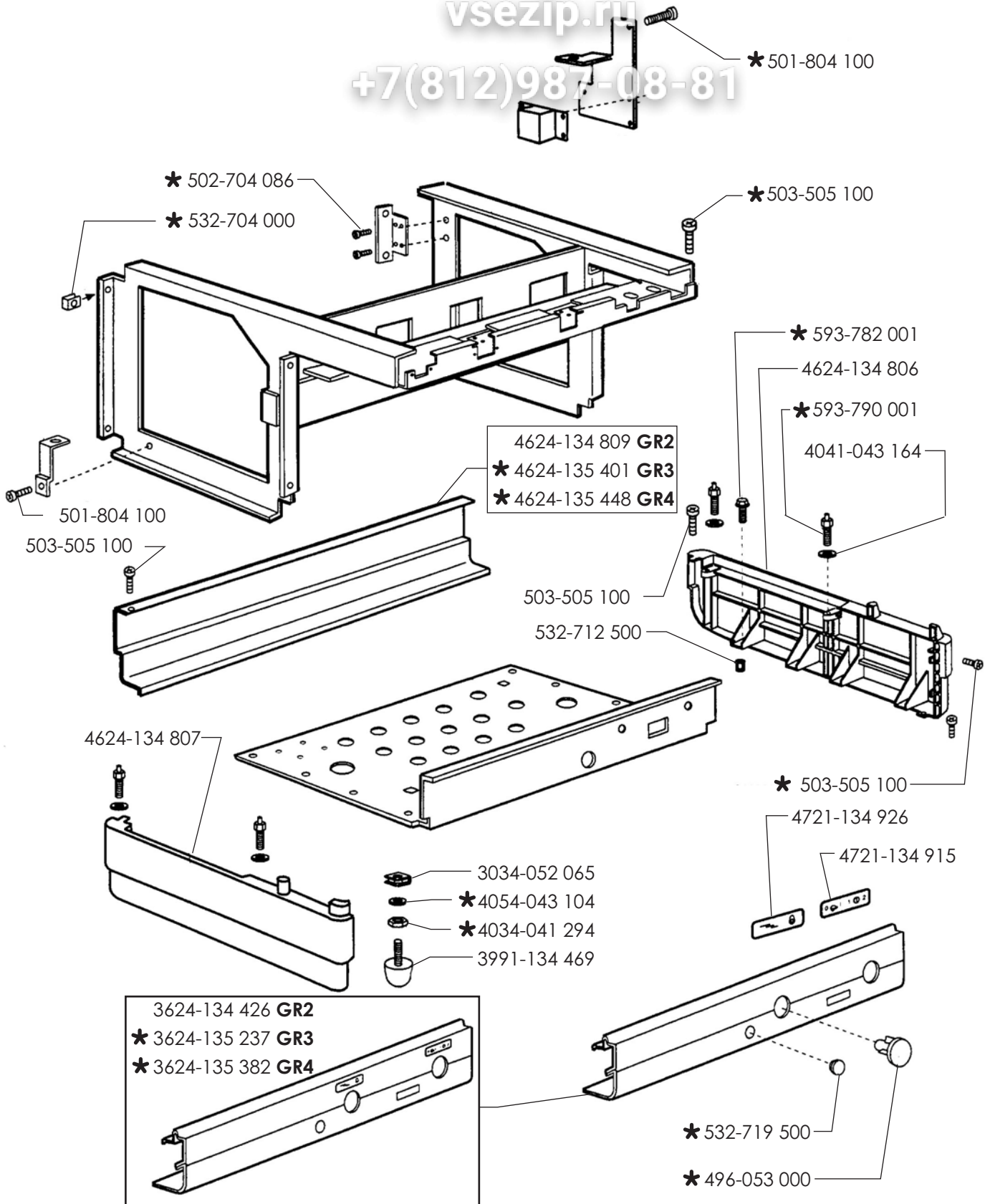
zip.ru

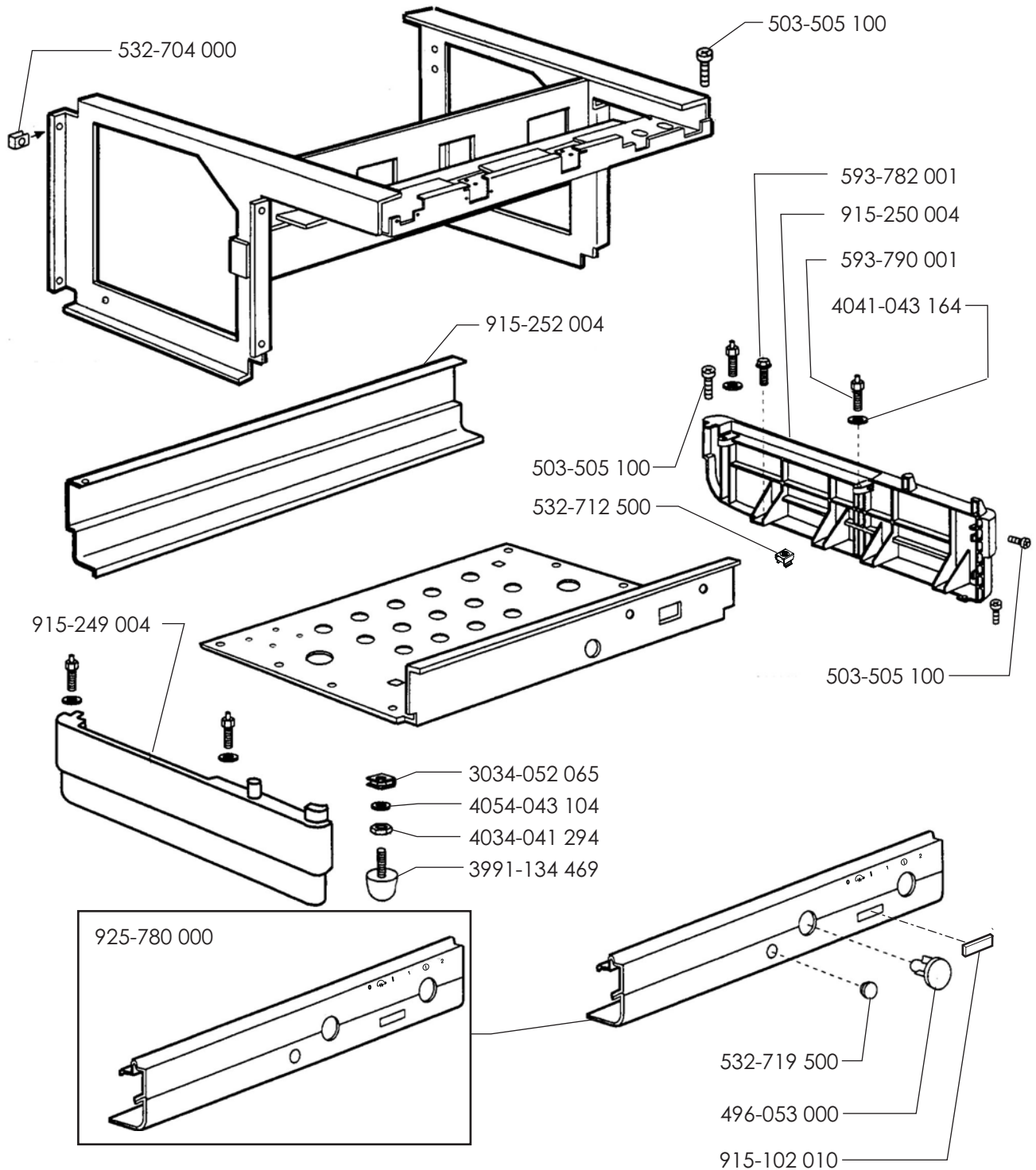
+7(812)987-08-81

TAB.	
9801-1	CARROZZERIA - CARROSSERIE - COACHWORK - KAROSSERIE - CARROCERIA - ESTRUTURA E98 PRESIDENT A/S
9801-1A	CARROZZERIA - CARROSSERIE - COACHWORK - KAROSSERIE - CARROCERIA - ESTRUTURA E98 PRESIDENT RESTYLING A/S
9802-1	CARROZZERIA - CARROSSERIE - COACHWORK - KAROSSERIE - CARROCERIA - ESTRUTURA E98 PRESIDENT A/S
9802-1A	CARROZZERIA - CARROSSERIE - COACHWORK - KAROSSERIE - CARROCERIA - ESTRUTURA E98 PRESIDENT RESTYLING A/S
9803-1	PULSANTIERA - PLATINE A BOUTONS - PUSH BUTTON STRIP - TASTATUR - PLACA DA PULSADORES E98 PRESIDENT A/S
9803-1A	PULSANTIERA - PLATINE A BOUTONS - PUSH BUTTON STRIP - TASTATUR - PLACA DA PULSADORES E98 PRESIDENT RESTYLING A/S
9804-1	RUBINETTI - ROBINETES - COCKS - HAEBNE - GRIFOS -TORNEIRA E98 PRESIDENT A/S E98 PRESIDENT RESTYLING A/S
9805	AUTOREGOLATORE GAS - AUTOREGULATEUR GAZ - AUTOMATIC GAS REGULATOR - GAS REGLER - AUTOREGULADOR GAS E98 PRESIDENT A/S
9806	TUBAZIONI -TUBES - PIPING - ROHRE - TUBOS -TUBOS E98 PRESIDENT A
9806-A	TUBAZIONI -TUBES - PIPING - ROHRE - TUBOS -TUBOS E98 PRESIDENT RESTYLING A
9807	TUBAZIONI -TUBES - PIPING - ROHRE - TUBOS -TUBOS E98 PRESIDENT S
9807-A	TUBAZIONI -TUBES - PIPING - ROHRE - TUBOS -TUBOS E98 PRESIDENT RESTYLING S
9808	SCATOLA ELETTRICA - BOITE ELECTRIQUE - SWITCH BOX SCHALKASTEN - CAJA ELÉCTRICA E98 PRESIDENT A/S
9808-1A	SCATOLA ELETTRICA - BOITE ELECTRIQUE - SWITCH BOX SCHALKASTEN - CAJA ELÉCTRICA E98 PRESIDENT RESTYLING A/S
9809	VALVOLE CON AUTOLIVELLO - VANNES AVEC ENTREE D'EAU AUTOM. - VALVE WITH SELF LEVEL - VENTIL MIT AUTOM. WASSERSTAND - VALVULAS CON AUTONIVEL E98 PRESIDENT RESTYLING A/S

vsezip.ru

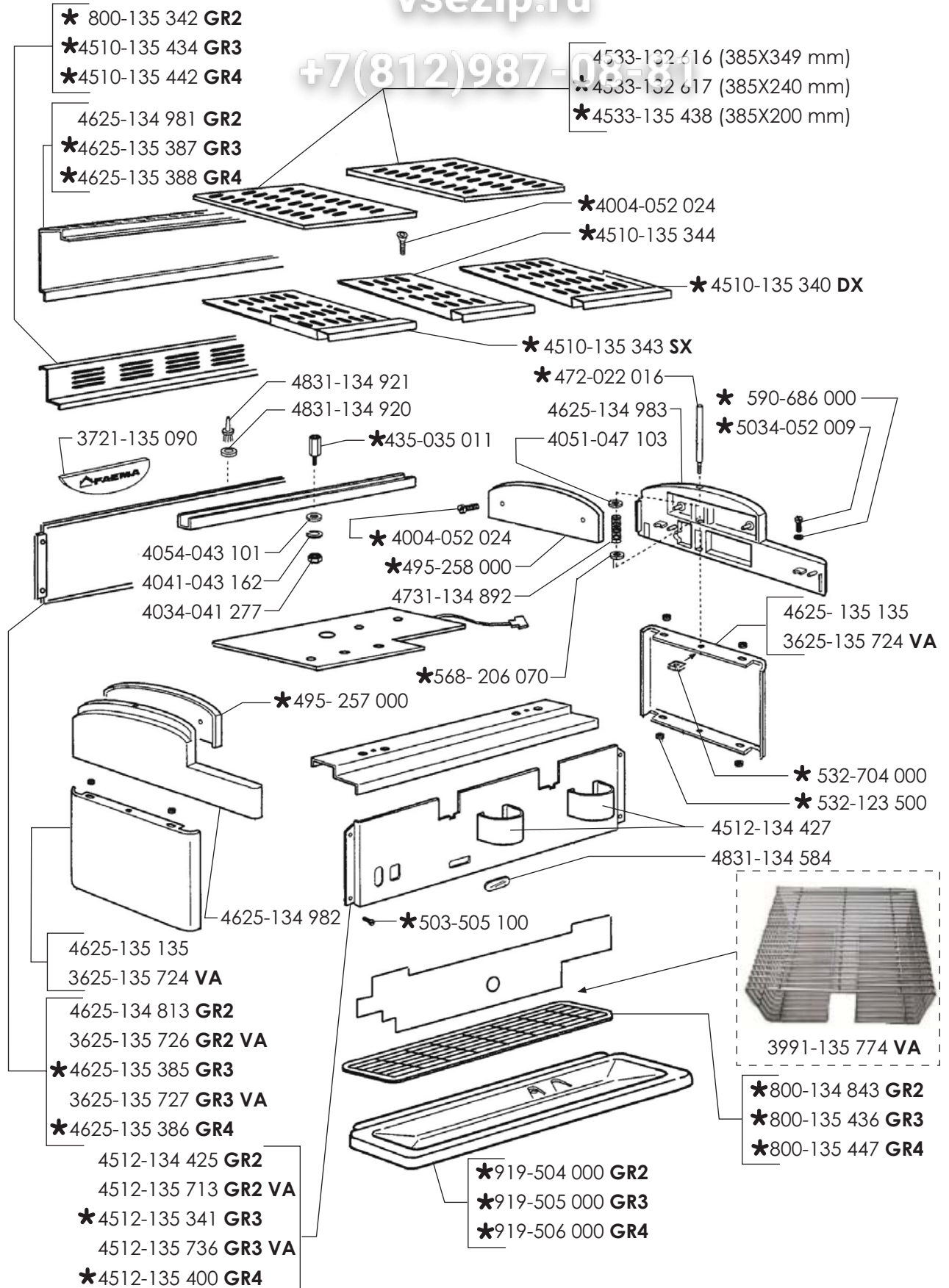
+7(812)987-08-81

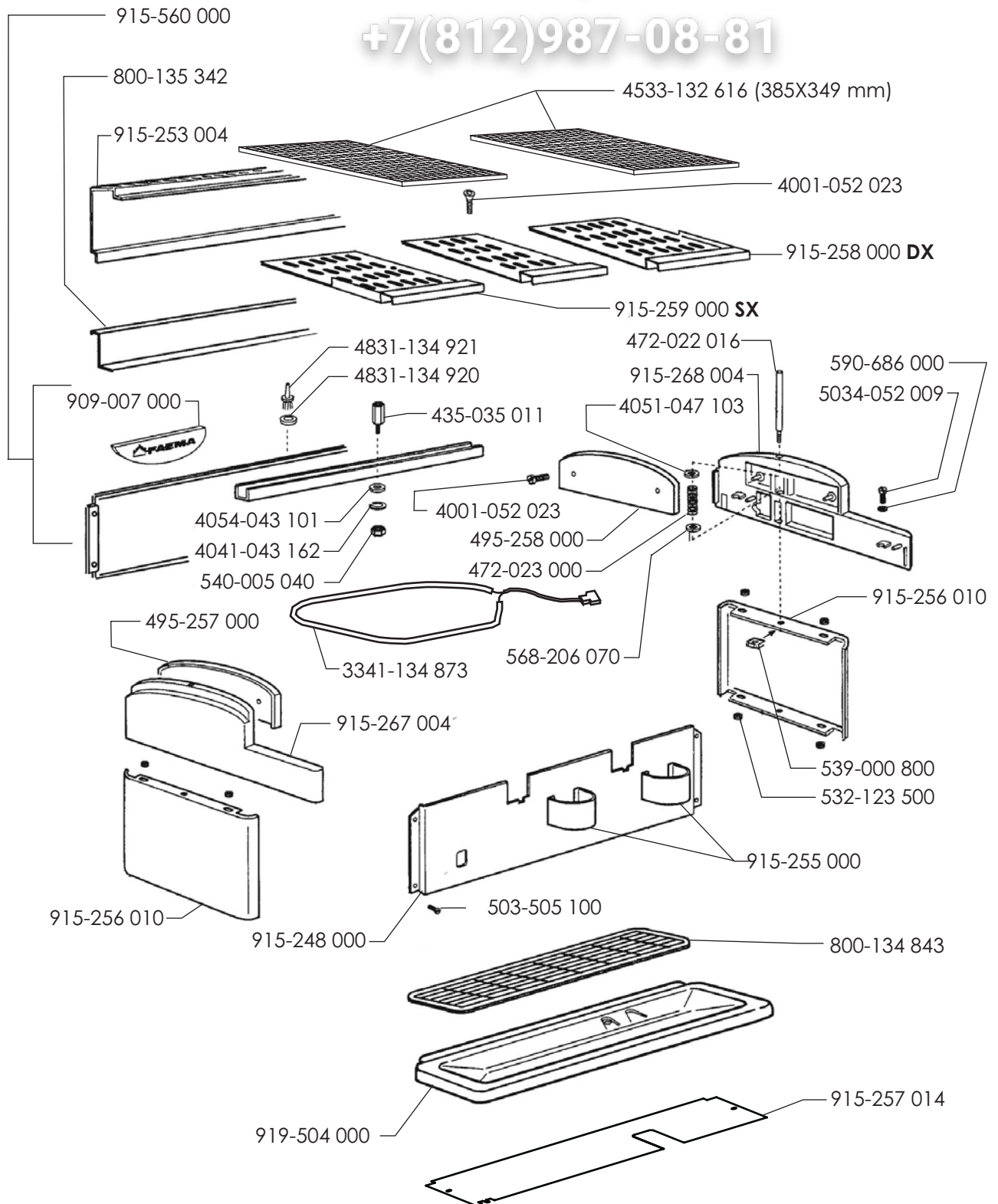




vsezip.ru

+7(812)987-08-81

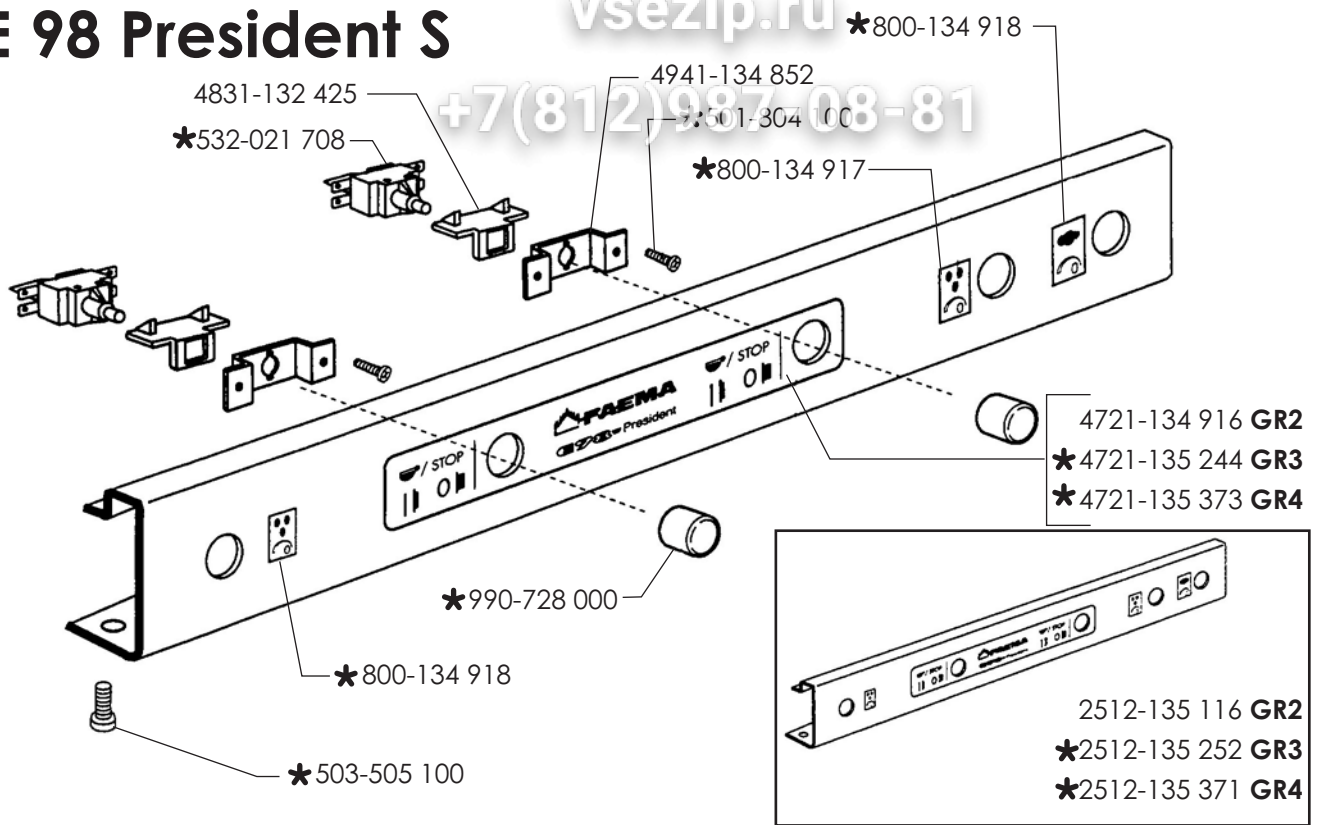




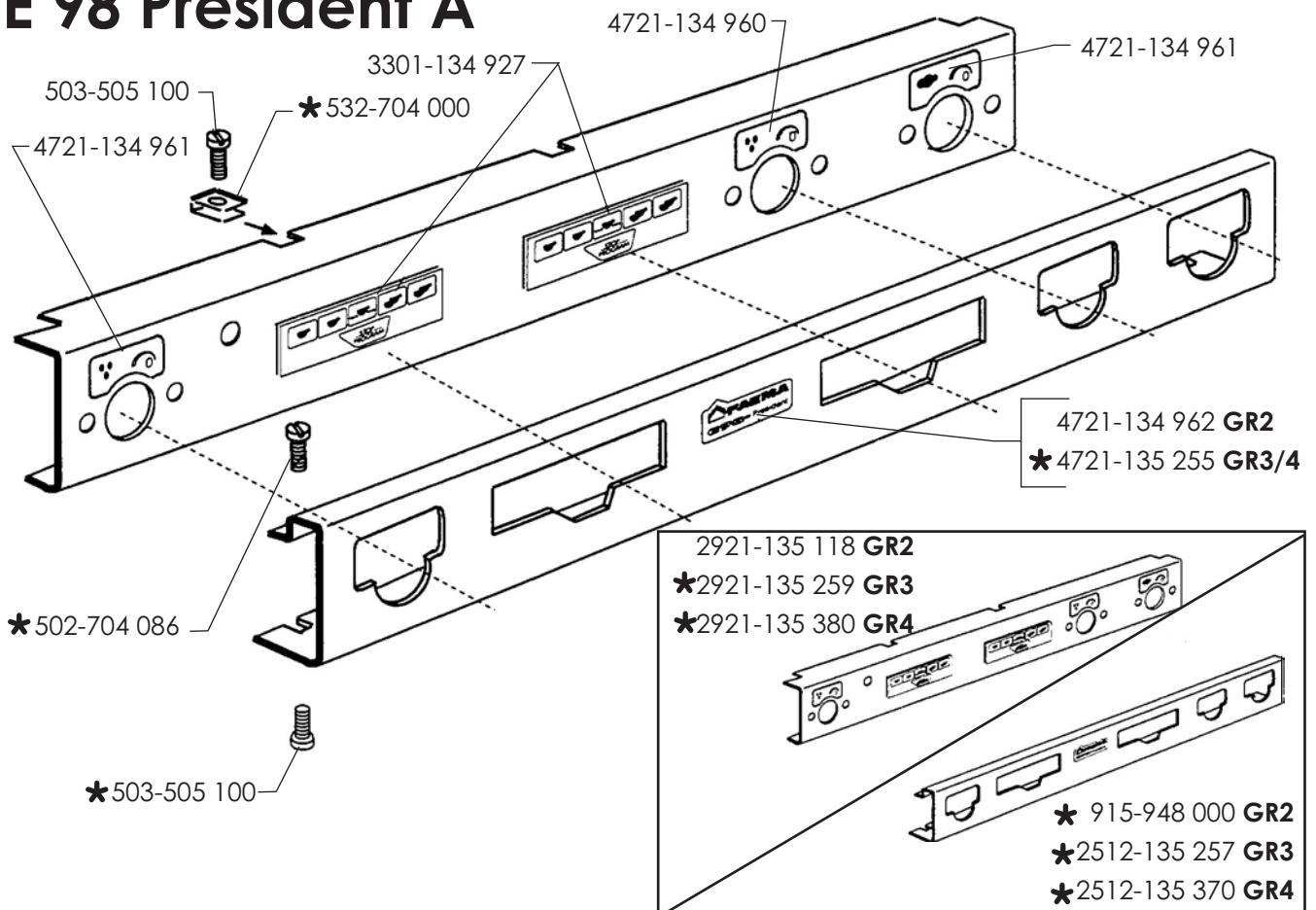
PULSANTIERA - PLATINE A BOUTONS - POUSSOIRS
 PUSH BOTTON TASTAUR - PLACA DA PULSADORES

E 98 President A/S

E 98 President S



E 98 President A



Valido dalla matricola n.°

Valable à partir du matricule n.°

Valid from No. - Gültig ab der Abkenn.-Nr. - Valido a partir de la matricula n.°

* Particolare nuovo o modificato - Piéce nouvelle ou modifiée - New or modified part
 Neues oder geänderetes teil - Particular nuevo o modificado

03 - 08

Edizione del
 Edition du
 Edition of
 Ausgabe vom
 Edición del

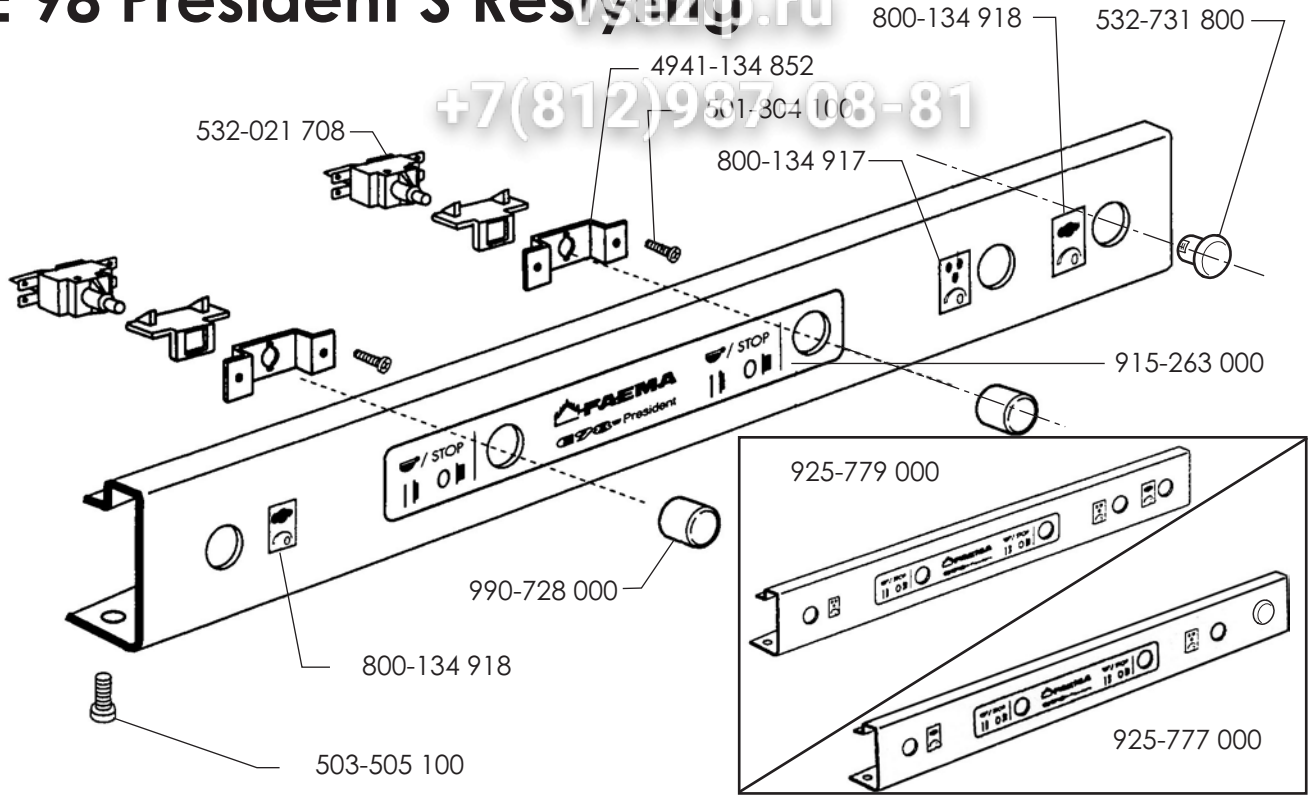
9803-1

TAB.

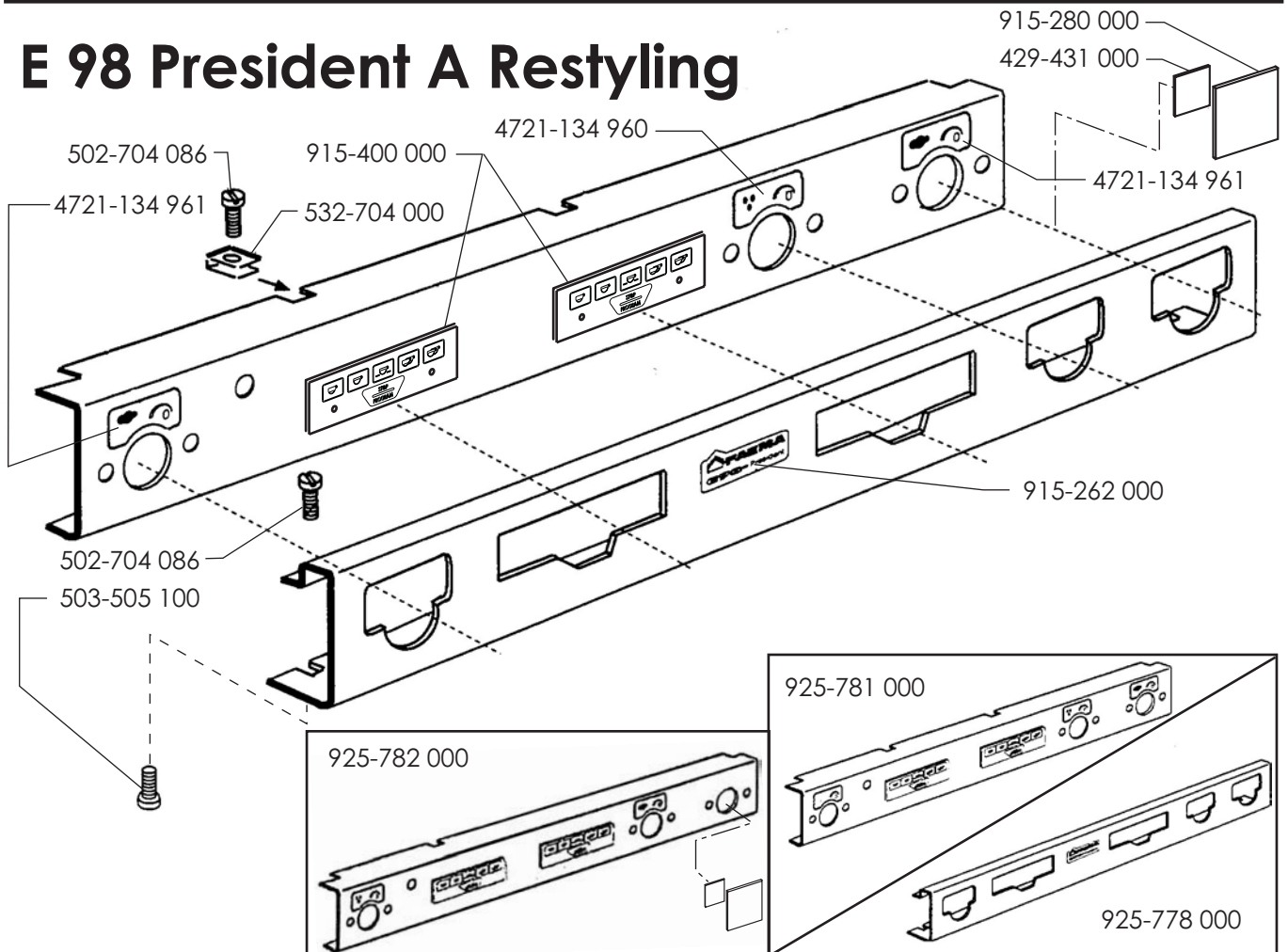
PULSANTIERA - PLATINE A BOUTONS - POUSSOIRS
 PUSH BUTTON STRIP - TASTATUR - PLACA DA PULSADORES

E98 President A/S Restyling

E 98 President S Restyling



E 98 President A Restyling



Valido dalla matricola n.°

Valable à partir du matricule n.°

Valid from No. - Gültig ab der Abkenn.-Nr. - Valido a partir de la matricula n.°

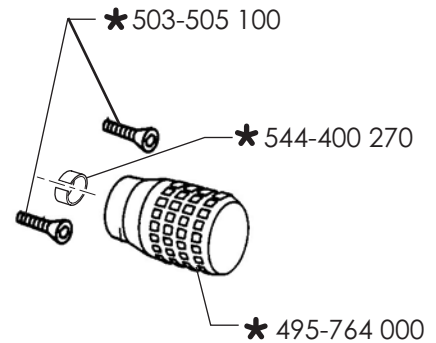
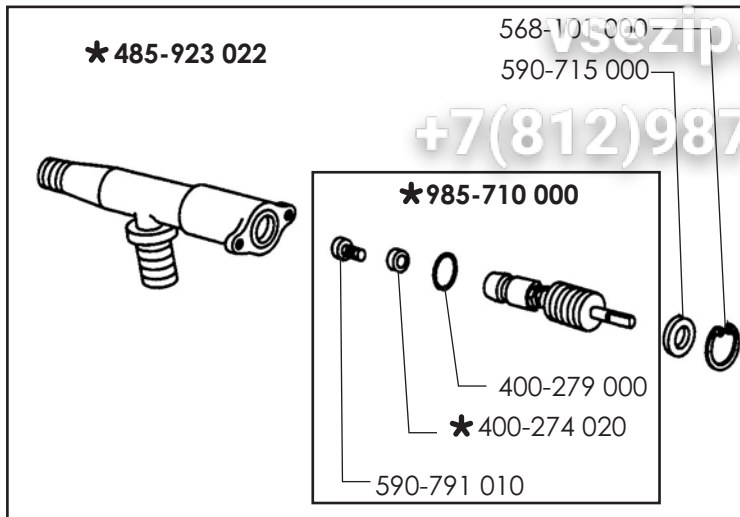
* Particolare nuovo o modificato - Piéce nouvelle ou modifiée - New or modified part
 Neues oder geändertes teil - Particular nuevo o modificado

03 - 08

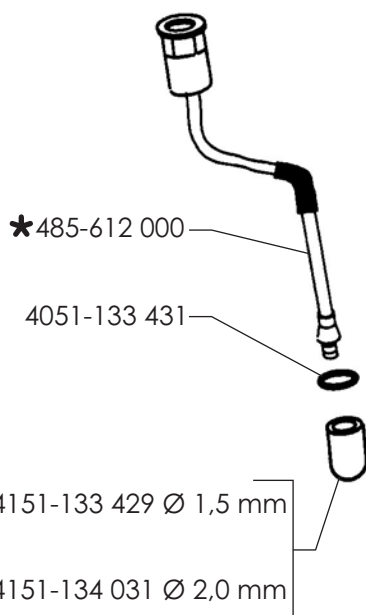
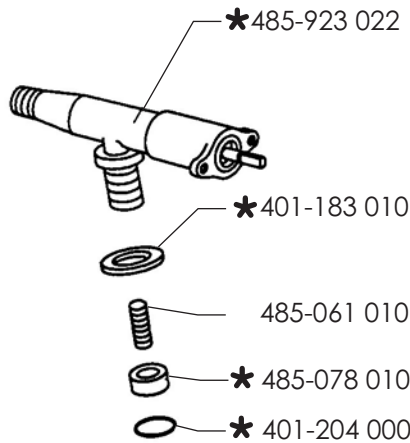
Edizione del
 Edition du
 Edition of
 Ausgabe vom
 Edición del

9803-1A

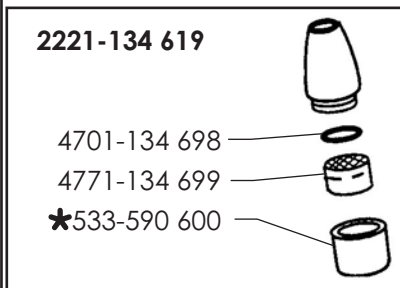
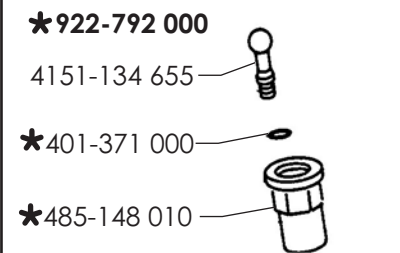
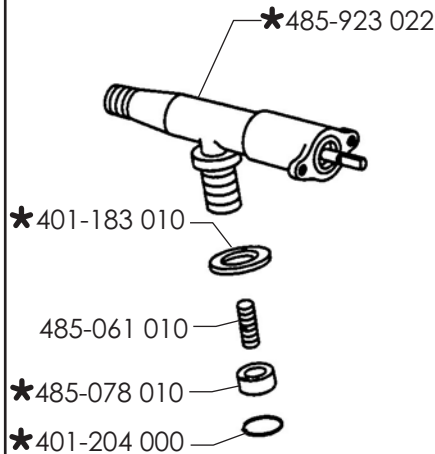
TAB.



VAPORE / STEAM
2221-135 023

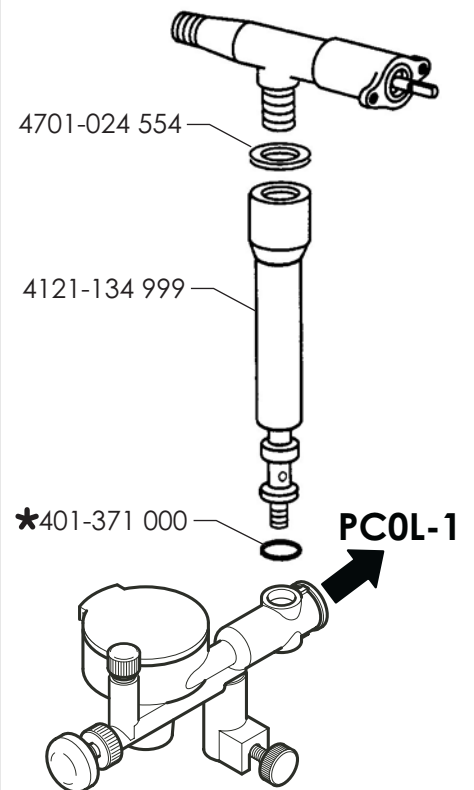


ACQUA / WATER
2221-134 925



MONTALATTE / MILKROTHER

* 0390-070 133



AUTOREGOLATORE GAS - AUTOREGULATEUR GAZ
 AUTOMATIC GAS REGULATOR - GAS REGULATOR
 AUTOREGOLADOR GAS

E78 President A/S

Звіт Опції

vsezip.ru

+7(812)987-08-81

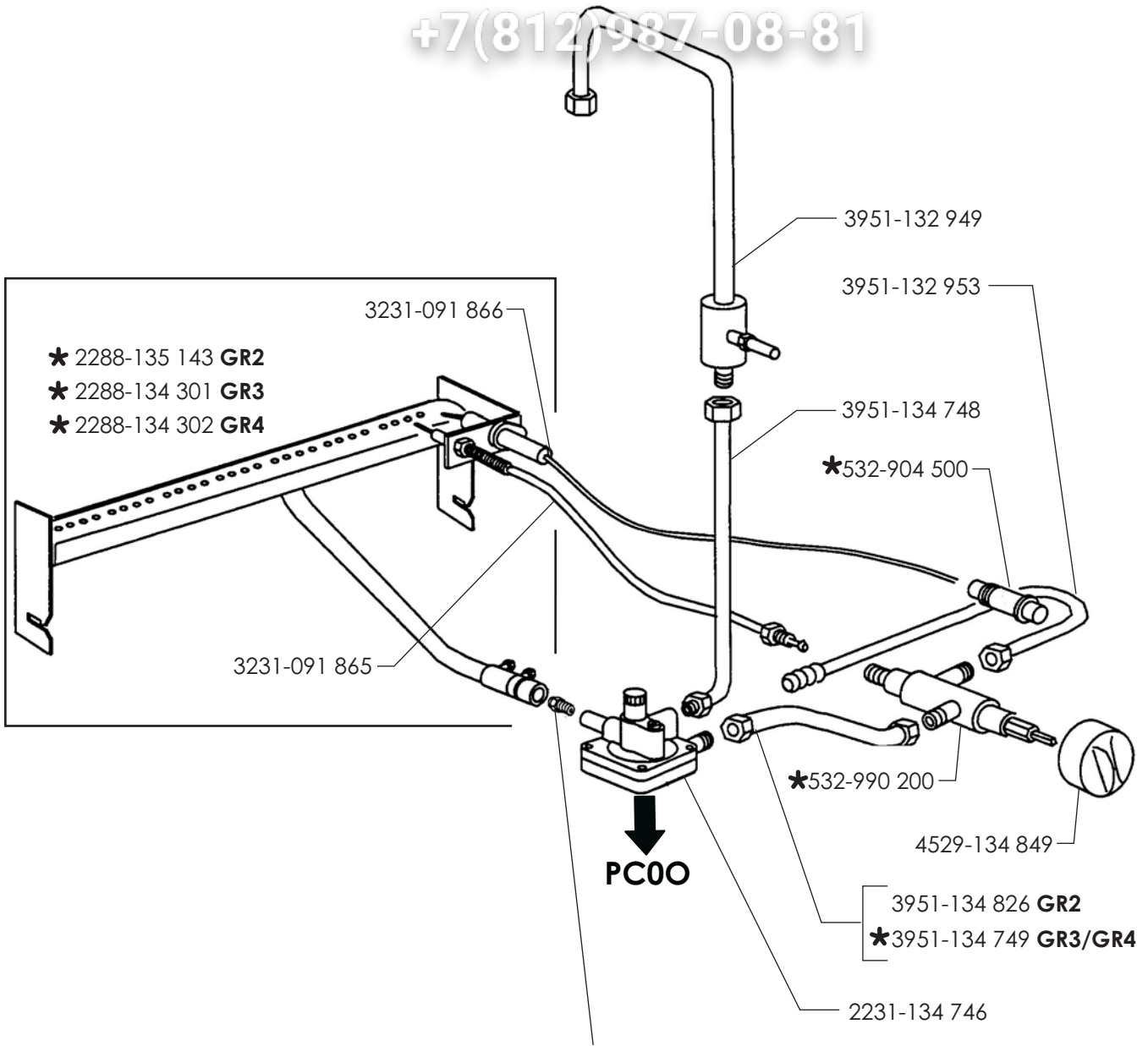


TABELLA UGELLI

		Gas di città G 110	Gas liquido G 30	Gas metano G 20
GR2	4161-134 309	Ø 1,85	=	=
	* 532-901 400	=	Ø 0,70	=
	* 532-901 600	=	=	Ø 1,00
GR3	*4161-134 312	Ø 2,40	=	=
	*4161-134 313	=	Ø 0,85	=
	* 532-901 800	=	=	Ø 1,20
GR4	*4161-134 586	Ø 3,00	=	=
	* 532-901 600	=	Ø 1,00	=
	*4161-134 314	=	=	Ø 1,30



Valido dalla matricola n.°

Valable à partir du matricule n.°

Valid from No. - Gültig ab der Abkenn.-Nr. - Valido a partir de la matricula n.°

* Particolare nuovo o modificato - Pièce nouvelle ou modifiée - New or modified part
 Neues oder geändertes teil - Particular nuevo o modificado

03 - 08

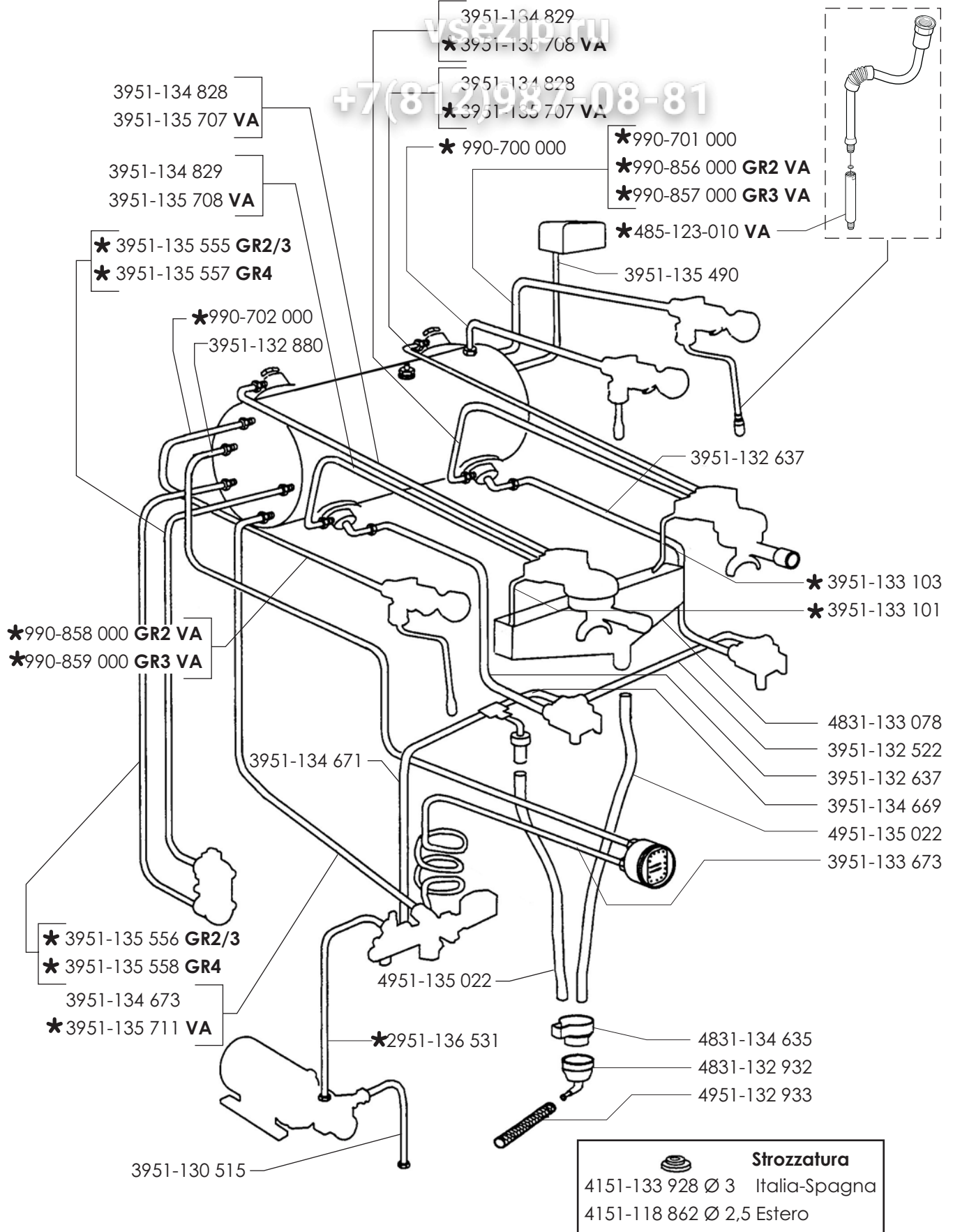
Edizione del
 Edition du
 Edition of
 Ausgabe vom
 Edición del

9805

TAB.

TUBAZIONI - TUBES - PIPING
ROHRE - TUBOS - TUBOS

E98 President A



Valido dalla matricola n.° _____
Valable à partir du matricule n.° _____
Valid from No. - Gültig ab der Abkenn.-Nr. - Valido a partir de la matricula n.° _____

* Particolare nuovo o modificato - Piéce nouvelle ou modifiée - New or modified part
Neues oder geänderetes teil - Particular nuevo o modificado

03 - 08

Edizione del
Edition du
Edition of
Ausgabe vom
Edición del

9806

TAB.

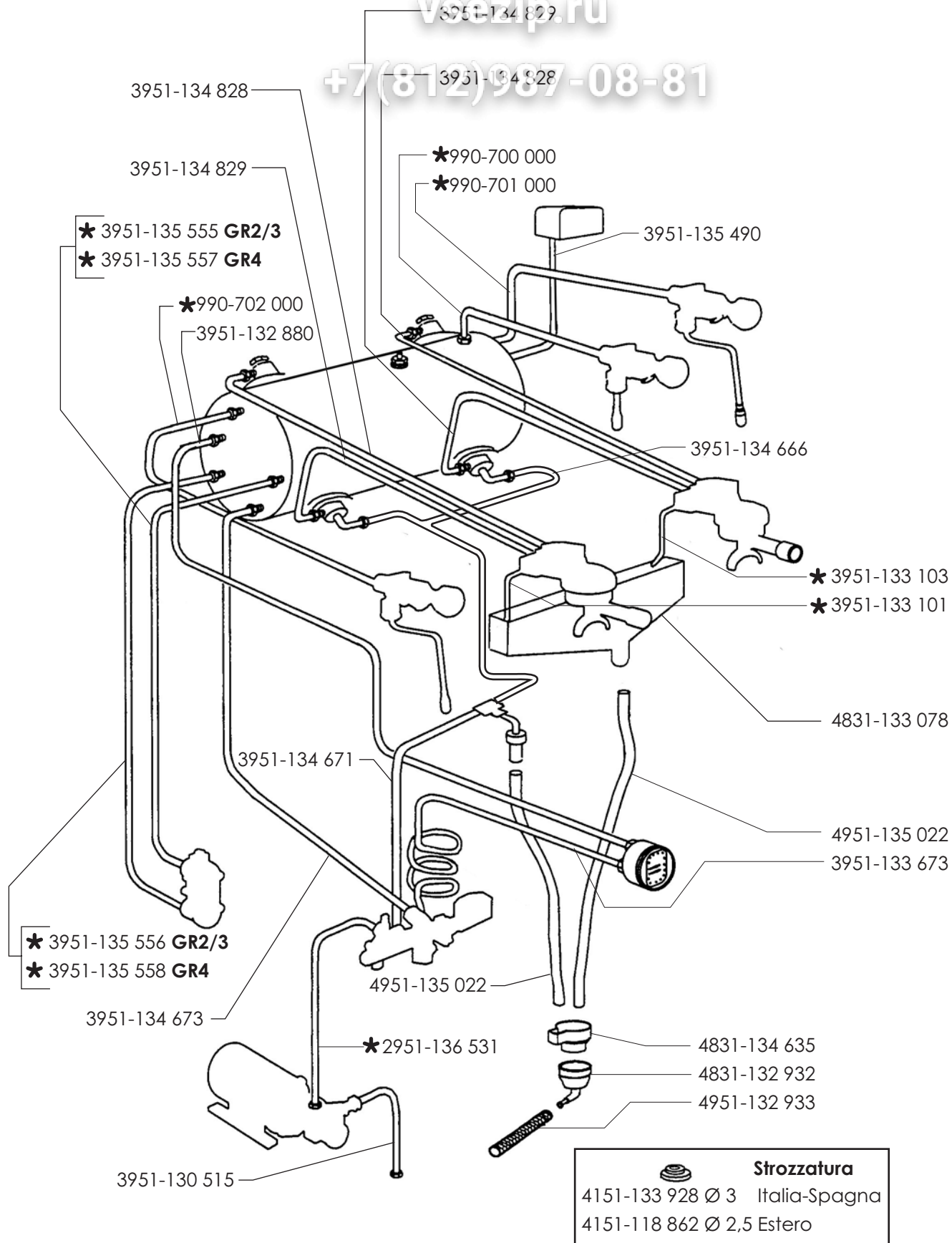
TUBAZIONI - TUBES - PIPING
ROHRE - TUBOS - TUBOS

Зип Общепи

E98 President S

vsezip.ru

+7(812)987-08-81



Valido dalla matricola n.°
Valable à partir du matricule n.°
Valid from No. - Gültig ab der Abkenn.-Nr. - Valido a partir de la matricula n.°

* Particolare nuovo o modificato - Pièce nouvelle ou modifiée - New or modified part
Neues oder geänderetes teil - Particular nuevo o modificado

03 - 08

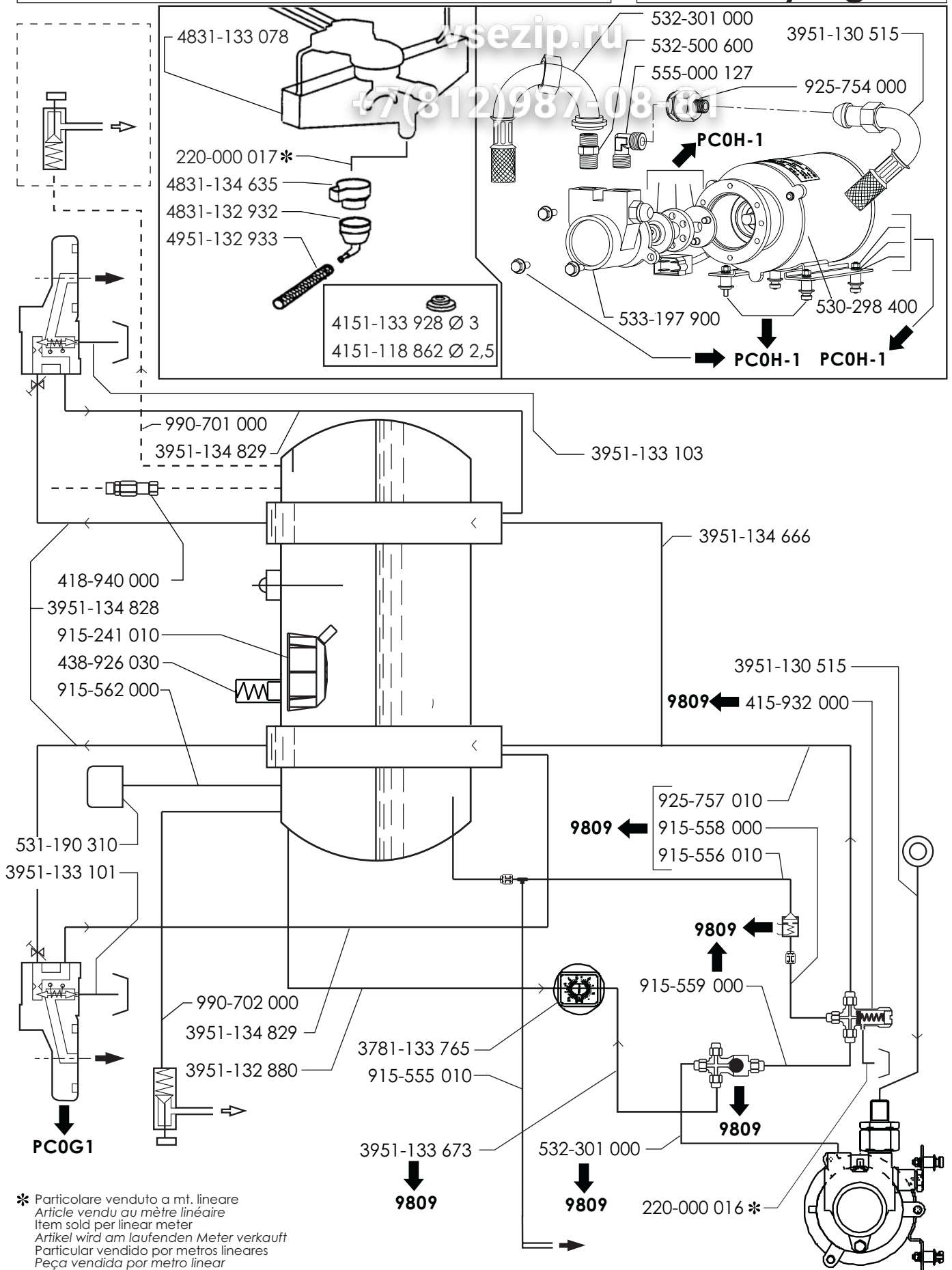
Edizione del
Edition du
Edition of
Ausgabe vom
Edición del

9807

TAB.

TUBAZIONI - TUBES - PIPING
ROHRE - TUBOS - TUBOS

E98 President S Restyling



* Particolare venduto a mt. lineare
Article vendu au mètre linéaire
Item sold per linear meter
Artikel wird am laufenden Meter verkauft
Particular vendido por metros lineares
Peça vendida por metro linear



Valido dalla matricola n.° _____
Valable à partir du matricule n.° _____
Valid from No. - Gültig ab der Abkenn.-Nr. - Valido a partir de la matricula n.° _____

* Particolare nuovo o modificato - Piéce nouvelle ou modifiée - New or modified part
Neues oder geänderes teil - Particular nuevo o modificado

03 - 08

Edizione del
Edition du
Edition of
Ausgabe vom
Edición del

9807-A

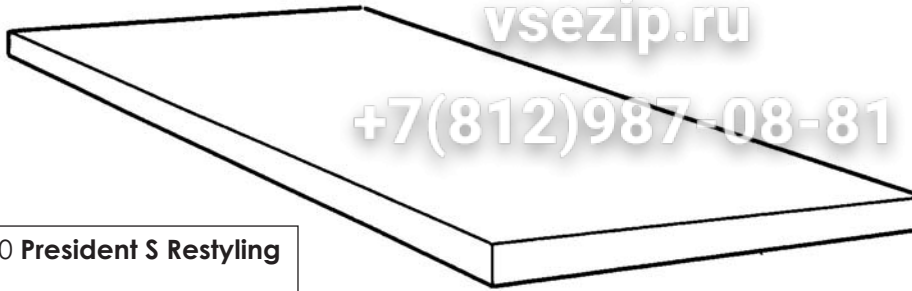
TAB.

SCATOLA ELETTRICA - BOITE ELECTRIQUE - SWITCH BOX
SCHALKASTEN - CAJA ELECTRICA

E98 President A/S Restyling

ZIP Общепит
vsezip.ru

+7(812)987-08-81



925-752 000 **President S Restyling**

925-751 000 **President A Restyling**

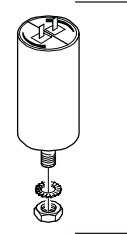
Cablaggio generale
Complete electrical wire



3301-135 353

President A/S Restyling

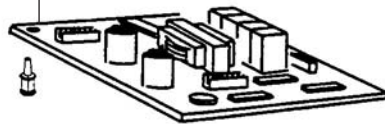
Cablaggio scatola elettrica
Electrical box wire



2341-119 567

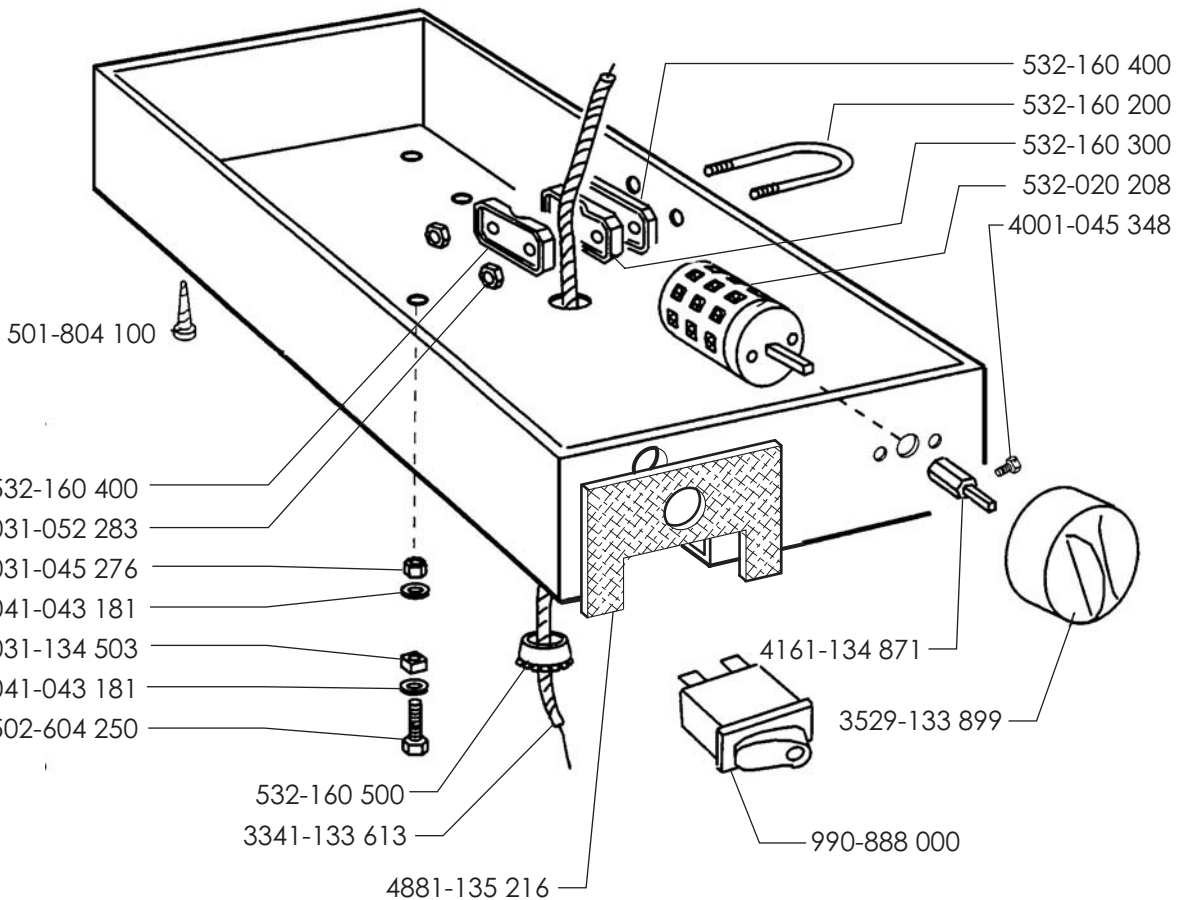
918-910 008 **President A Restyling**

535-514 008 **President S Restyling**



3501-117 396 **Fuse F4A**

3501-117 399 **Fuse T 0,1A**



Valido dalla matricola n.°

Valable à partir du matricule n.°

Valid from No. - Gültig ab der Abkenn.-Nr. - Valido a partir de la matricula n.°

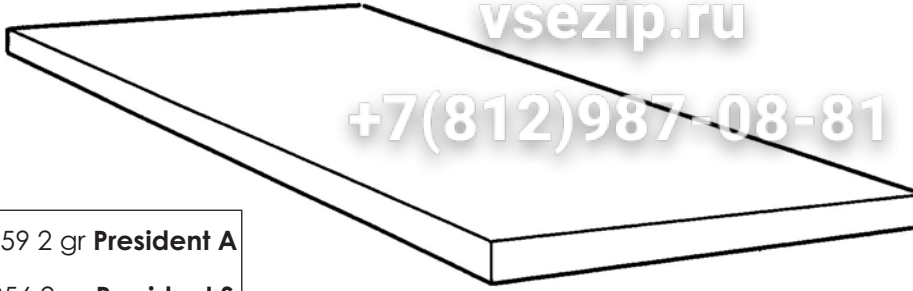
* Particolare nuovo o modificato - Piéce nouvelle ou modifiée - New or modified part
Neues oder geändertes teil - Particular nuevo o modificado

03 - 08

Edizione del
Edition du
Edition of
Ausgabe vom
Edición del

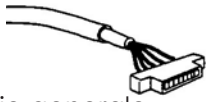
9808-1A

TAB.



3301-132 859 2 gr **President A**

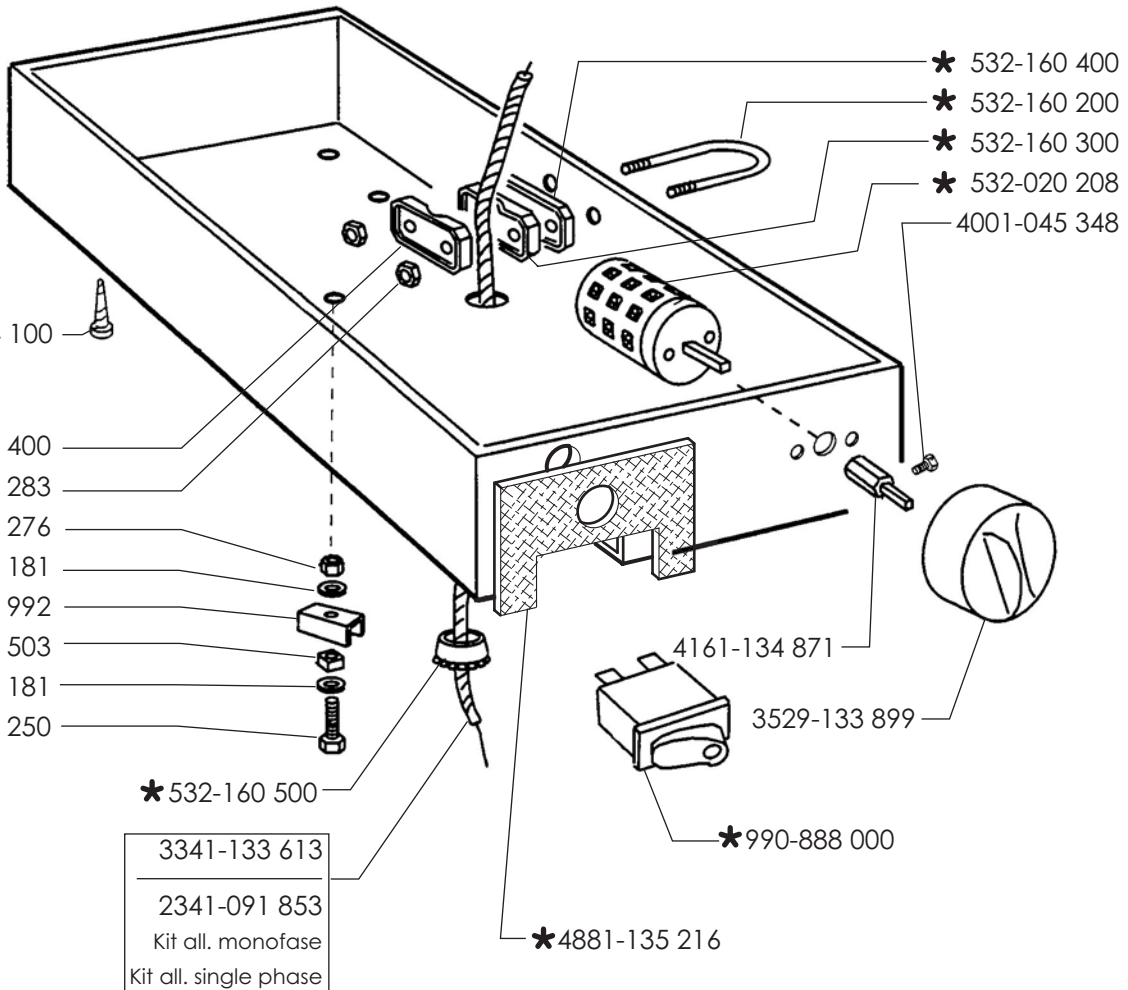
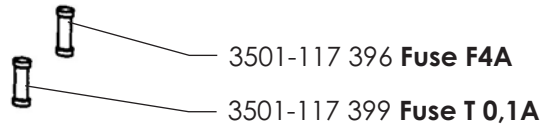
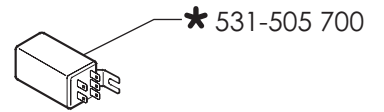
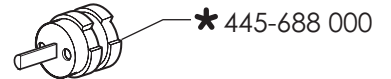
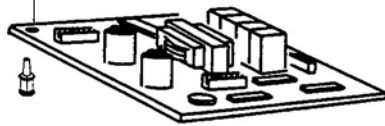
3301-132 856 2 gr **President S**



Cablaggio generale
Complete electrical wire

* 918-910 008 **President A**

* 535-514 008 **President S**

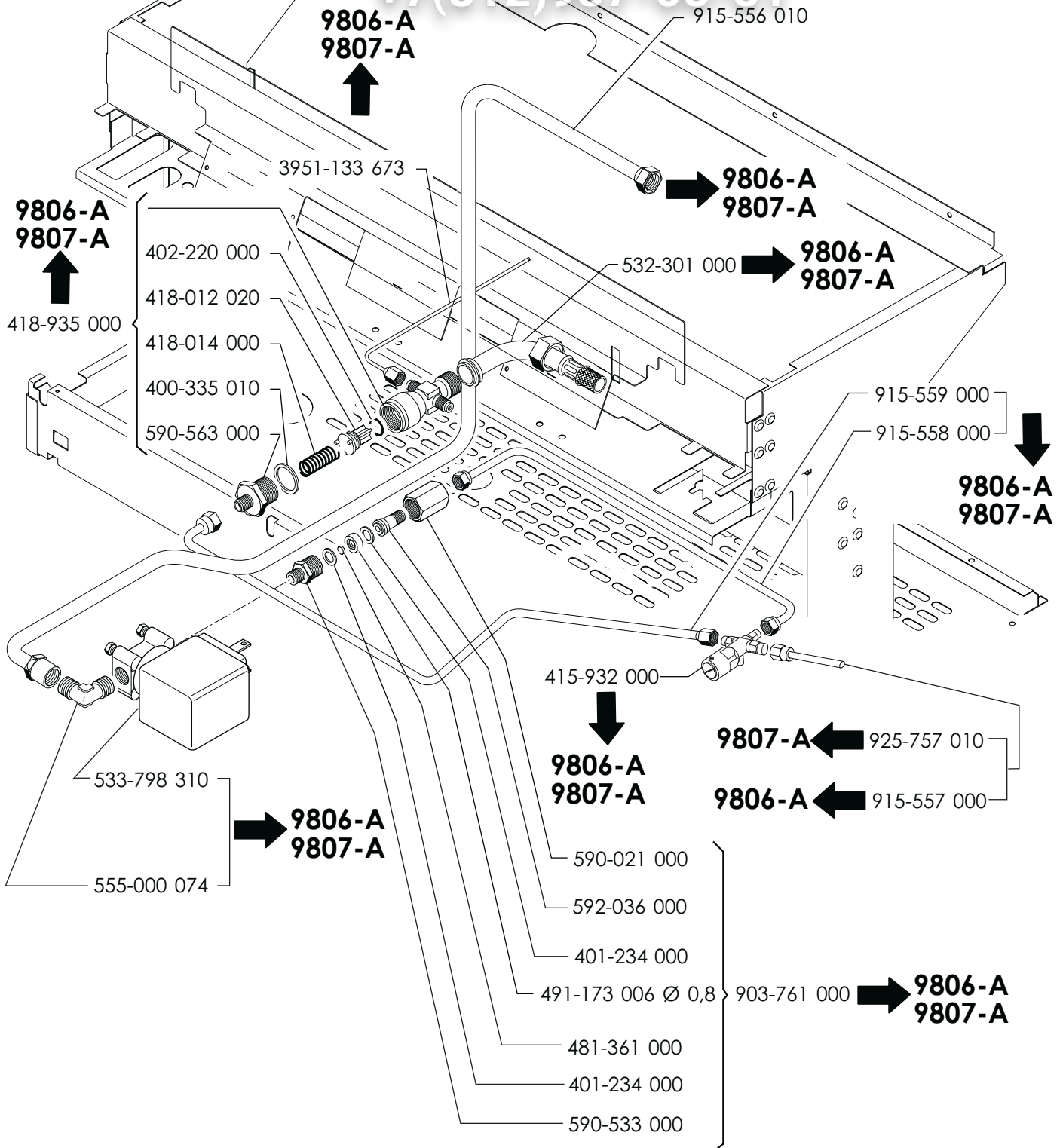


VALVOLE CON AUTOLIVELLO - VANNES AVEC ENTREE D'EAU AUTOM.
 VALVE WITH SELF LEVEL - VENTIL MIT AUTOM. WASSERSTAND
 VALVULAS CON AUTONIVEL

E98 President Restyling

vsezip.ru

+7(812)987-08-81



Valido dalla matricola n.°

Valable à partir du matricule n.°

Valid from No. - Gültig ab der Abkenn.-Nr. - Valido a partir de la matricula n.°

* Particolare nuovo o modificato - Pièce nouvelle ou modifiée - New or modified part
 Neues oder geändertes Teil - Particular nuevo o modificado

03-08

Edizione del
 Edition du
 Edition of
 Ausgabe vom
 Edición del

9809

TAB.