

Зип Ощепит

HEIDEBRENNER

vsezip.ru

+7(812)987-08-81

Dokumentation

Elektro Lava Grill

Typ

**Tischgeräte (T)
Standgeräte offen (SO)
Standgeräte geschlossen (SG)**

Formate

**450x650x300mm
450x650x850mm
750x650x300mm
750x650x850mm
1350x650x300mm
1350x650x850mm
450x750x300mm
450x750x850mm
750x750x300mm
750x750x850mm
1350x750x300mm
1350x750x850mm**

HEIDEBRENNER GmbH
Liesenhörnweg 7-11

D-24222 Schwentinental, OT Klausdorf
Phone (0431) 780 93-0
Web www.heidebrenner.de

Fax (0431) 780 93-22
E-Mail info@heidebrenner.de

Зип Общепит

HEIDEBRENNER

vsezip.ru

+7(812)987-08-81

Inhaltsverzeichnis

1. Eingangskontrolle	3
2. Entsorgung der Verpackung	3
3. Geräteaufstellung	4
4. Allgemeine Sicherheitshinweise	5
5. Benutzungsnormen und Richtlinien	6
6. Hinweise für den Benutzer	5
7. Hinweise für den Wartungstechniker	6
8. Elektrischer Anschluß	6
9. Gebrauch des Rostbräters	7
10. Reinigungshinweise	8
11. Spezifikationen der Elektro Lava Grills	9
12. Verhalten im Fehlerfall	11
13. Ersatzteile	12
14. Explosionsansicht Lava Grill	13
15. Schaltplan Modellbreite 450mm	14
16. Schaltplan Modellbreite 750mm	15
17. Schaltplan Modellbreite 1350mm	16
18. Schaltplan Modellbreite 1950mm	17

HEIDEBRENNER GmbH
Liesenhörnweg 7-11

D-24222 Schwentintal, OT Klausdorf
Phone (0431) 780 93-0
Web www.heidebrenner.de

Fax (0431) 780 93-22
E-Mail info@heidebrenner.de

Зип Общепит

HEIDEBRENNER

vsezip.ru

+7(812)987-08-81

1 Eingangskontrolle

Überprüfen Sie die Verpackung auf etwaige Beschädigungen und fordern Sie gegebenenfalls den Spediteur zu einer Kontrolle der Ware auf. Verweigern Sie im Schadenfall die Warenannahme, da Sie mit ihrer Unterschrift eine ordnungsgemäße und einwandfreie Anlieferung der Ware dokumentieren. Die Spedition wird von jeglicher Haftung entbunden.

- Entfernen Sie die Verpackung.
- Entfernen Sie die Schutzfolie und verwenden sie ein passendes Lösungsmittel zur Entfernung möglicher Kleberückstände.

2 Entsorgung der Verpackung

Die Verpackung ist aus umweltverträglichen Materialien gefertigt. Die recyclebaren Kunststoffkomponenten sind,

- Ecken aus Polystyrol
- Luftpolsterfolie (Polyethylen PE)
- Stretchfolie (LDPE)
- Umreifungsbänder (Polypropylen PP)
- **Kartonage, Faltkarton 1-wellig**

Das Gerät besteht zu mehr als 90% seines Gewichtes aus recyclebaren Metallwerkstoffen (Edelstahl, Gusseisen, 1.4541, Aluminium). *Das Gerät ist entsprechend den einschlägigen Vorschriften zu entsorgen.*

- Es darf nicht in die Umwelt gelangen.
- Vor der Entsorgung unbrauchbar machen (allgemeine Bestimmungen).

3 Geräteaufstellung

Die Außenmaße des Gerätes und die Position der Anschlüsse sind dem Installationsschema (s. Dokumentation) zu entnehmen.

Das Gerät eignet sich nicht für den Einbau!

Der Gerätekorpus ist rückseitig mit einem Mindestabstand von 40mm zur angrenzenden Wand zu versehen. Seitlich ist der Gerätekorpus mit einem Mindestabstand von 100mm zu einer angrenzenden Wand zu platzieren (brandschutztechnische Anforderungen). Im Fall von feuerbeständigen Wänden oder durch Wärmeisolation geschützte Wände, kann der Abstand reduziert werden.

HEIDEBRENNER GmbH
Liesenhörnweg 7-11

D-24222 Schwentinental, OT Klausdorf
Phone (0431) 780 93-0
Web www.heidebrenner.de

Fax (0431) 780 93-22
E-Mail info@heidebrenner.de

Зип Общепит

HEIDEBRENNER

vsezip.ru

4 Allgemeine Sicherheitshinweise +7(812)987-08-81

Dieses Kapitel enthält die allgemeinen Informationen, die sämtlichen Benutzern bekannt sein müssen. Der Gerätehersteller ist nicht haftbar für eventuelle Schäden, die durch Missachtung der nachstehenden Pflichten verursacht wird.

Lesen Sie vor der Installation und Anwendung sorgfältig dieses Handbuch,

- Für Ihre persönliche Sicherheit und der Sicherheit Ihres Eigentums.
- Zur korrekten Bedienung des Gerätes.
- Nehmen Sie keine technischen Änderungen am Gerät vor. Hierdurch besteht Gefahr für Leib und Leben.
- Betreiben Sie das Gerät im Betrieb niemals unbeaufsichtigt.
- Schalten Sie das Gerät stets nach dem Gebrauch ab.
- Achten Sie im laufenden Betrieb auf die Wärmeentwicklung des oberen Rahmenprofils, Kontaktverbrennungen an der Hautoberfläche sind möglich.
- Reinigen Sie regelmäßig die Filter und Entlüftungsöffnungen. Verwenden Sie hierfür keine brennbaren Flüssigkeiten.

5 Benutzungsnormen und Richtlinien

- Gerätemodell feststellen. Das Modell ist rückseitig auf dem Typenschild vermerkt.
- In Großküchen sind folgende Richtlinien, Normen und und Vorschriften zu beachten:
 - DIN 18869 Großküchengeräte, Einrichtungen zur Be- und Entlüftung von gewerblichen Küchen
 - VDI 2052 Raumluftechnische Anlagen für Küchen
 - VDI 6022 Hygieneanforderungen an Raumluftechnische Anlagen
 - BGR 111 Arbeiten in Küchenbetrieben
 - ArbStättV Arbeitsstättenverordnung
 - ASR Arbeitsstättenrichtlinie
 - Unfallverhütungsvorschriften der Berufsgenossenschaften
 - DIN Normen
 - GPSG Geräte und Produktsicherheitsgesetz
 - BrandSchLüftAnIMusterRL brandschutztechnische Anforderungen an Lüftungsanlagen
 - DIN EN 60204-1

HEIDEBRENNER GmbH
Liesenhörnweg 7-11

D-24222 Schwentintal, OT Klausdorf
Phone (0431) 780 93-0
Web www.heidebrenner.de

Fax (0431) 780 93-22
E-Mail info@heidebrenner.de

Зип Общепит

HEIDEBRENNER

vsezip.ru

6 Hinweise für den Benutzer

+7(812)987-08-81

Bewahren Sie diese Anleitung an einem sicheren und bekannten Ort auf, damit sie während der Nutzungsdauer des Gerätes eingesehen werden kann.

- Das Gerät ist nur für den gewerblichen Gebrauch durch geschultes Personal bestimmt.
- Machen Sie sich mit den Erste Hilfe Maßnahmen in Notfällen vertraut (Verbrennungen, Gefahrenstoffe, Notrufkette).
- Verlangen Sie ausschließlich Originalersatzteile im Zuge eines Serviceeinsatzes.
- Das Gerät ist zum Braten von Lebensmitteln entsprechend den Gebrauchshinweisen zu verwenden. Jeder hiervon abweichende Gebrauch gilt als unsachgemäß.
- Vermeiden Sie es, das Gerät über längere Zeit leer zu betreiben. Heizen Sie das Gerät erst unmittelbar vor dem Gebrauch vor.
- Überwachen Sie das Gerät während des Betriebes.
- Unterbrechen Sie bei Defekten oder Betriebsstörungen die Stromversorgung am Hauptschalter und dem zugehörigen Trennschalter.
- Beachten Sie bei der Reinigung die Anweisungen im Kapitel „Reinigungsanweisungen“
- Bewahren sie keine entflammaren Stoffe in der Nähe des Gerätes auf. Es besteht Brandgefahr.
- **Achtung:** Kinder müssen beaufsichtigt werden, um sicherzustellen, dass sie nicht mit dem Gerät spielen oder experimentieren.
- Dieses Gerät ist nicht für die Benutzung durch Personen mit stark reduzierten physischen, sensorischen oder geistigen Fähigkeiten oder dem Fehlen von Erfahrung und Wissen geeignet. Es sei denn, sie werden durch eine für die Sicherheit verantwortliche Person überwacht oder im Gebrauch des Gerätes unterwiesen.
- Die Gussroste müssen vor der Inbetriebnahme auf den Rohrheizkörpern platziert werden. Entfernen Sie unter keinen Umständen im laufenden Betrieb ein- oder mehrere Gussroste.
- Verdecken Sie die am Gerät vorhandenen Belüftungsschlitze nicht.

HEIDEBRENNER GmbH
Liesenhörnweg 7-11

D-24222 Schwentinental, OT Klausdorf
Phone (0431) 780 93-0
Web www.heidebrenner.de

Fax (0431) 780 93-22
E-Mail info@heidebrenner.de

Зип Общепит

HEIDEBRENNER

vsezip.ru

+7(812)987-08-81

7 Hinweise für den Wartungstechniker

Lesen Sie diese Anleitung aufmerksam durch. Sie enthält wichtige Hinweise zur Wartungssicherheit des Gerätes. Der Schaltplan und die zugehörige Ersatzteilliste des jeweiligen Gerätes finden Sie am Ende der Dokumentation.

- Die Wartung des Gerätes ist durch qualifiziertes und vom Hersteller autorisiertes Personal entsprechend den einschlägigen Sicherheitsbestimmungen und dieser Anleitung vorzunehmen.

8 Elektrischer Anschluss (Spezifikation)

Folgende Richtlinien sind zwingend einzuhalten.

- Stellen Sie sicher, dass die elektrischen Spezifikationen des Gerätes (Typenschild), dem Anschlussprofil ihrer örtlichen Energieversorgung entsprechen. Kontrollieren Sie dazu das Gerätetypenschild.
- Das Gerät ist, in Abhängigkeit der Heizleistung, mit einem Drehstromstecker (IEC 60309)

Normbezeichnung CEE 16A 400V~ 3L+N+PE, 6h,
Normbezeichnung CEE 32A 400V~ 3L+N+PE, 6h,

oder einem vorkonfektionierten Anschlusskabel für den Anschluss an eine Unterverteilung ausgestattet. In jedem Fall muss das Gerät primär mit einem allpoligen Sicherungsautomaten abgesichert werden.

- Achten Sie darauf, den Netzstecker und das Netzkabel nicht zu quetschen oder zu beschädigen.
- Wir empfehlen den Einsatz eines Fehlerstromschutzschalters vom Typ A.
- Schützen Sie den externen Abschnitt des Versorgungskabels mit einem Metallrohr oder einem steifen Kunststoffschlauch.
- Stellen Sie sicher, dass die elektrischen Anschlusskabel keine heißen Teile berühren.
- Schließen sie das Elektrogerät an eine zusätzliche funktionstüchtige Erdung an. Verbinden Sie den Erdleiter mit der durch das Symbol „Erdung“ markierten Klemme neben der Erdungsklemmleiste.

9 Externe Sicherungsmaßnahmen gegenüber Überspannungen

Optional können Elektrogeräte mit einem Typ1 und Typ2 Kombi Überspannungsableiter ausgestattet werden. Häufig werden auftretende Schäden mit Überspannungen infolge von Blitzeinschlägen verknüpft. Auch Schalthandlungen in Starkstromnetzen sind als Verursacher bekannt.

HEIDEBRENNER GmbH
Liesenhörnweg 7-11

D-24222 Schwentinental, OT Klausdorf
Phone (0431) 780 93-0
Web www.heidebrenner.de

Fax (0431) 780 93-22
E-Mail info@heidebrenner.de

Зип Общепит

HEIDEBRENNER

vsezip.ru

10 Gebrauch des Rostbräters

+7(812)987-08-81

Klappen Sie vor der Inbetriebnahme des Rostbräters die Rohrheizkörper herunter und arretieren Sie diese im hierfür vorgesehenen Profil. Sämtliche Gussroste müssen auf den Rohrheizkörpern platziert werden, erst jetzt ist ein Einschalten des Rostbräters gestattet.

Kontrollieren Sie regelmäßig den Zustand der gegrillten Produkte, um der Möglichkeit einer Entzündung entgegenwirken zu können. Die Erhitzung von Fett auf einem Elektroherd ohne Aufsicht, ist in jedem Fall fahrlässig. Ob von einer groben Fahrlässigkeit gesprochen werden kann, hängt ganz entscheidend von der Zeitspanne ab, in der keine Beaufsichtigung stattfand.

Versuchen Sie unter keinen Umständen einen Fettbrand mit Wasser oder stark wasserhaltigen Flüssigkeiten zu löschen. Die einfachste Möglichkeit einen Fettbrand zu löschen ist es, ihn durch Auflegen eines trockenen Deckels zu ersticken.

Alternativ können Fettbrandlöscher zum Einsatz kommen. Durch Verseifung die brennende Flüssigkeit gelöscht und eine Sperrschicht über dem Öl oder dem Fett gebildet, die Aufnahme von Sauerstoff wird unterbunden. Die Eignung für das Löschen von Speiseöl- und Speisefettbränden ist auf dem Löscher angegeben (Brandklasse F).

Ein zentraler Nockenschalter fungiert als EIN/AUS Schalter. Der Betriebszustand wird durch die grüne Lampe dokumentiert. Jeder Heizzone (HZ) ist ein Energieregler zugeordnet, jede Heizzone besteht wiederum aus drei Rohrheizkörpern.

Der Schaltknebel eines Energiereglers zeigt folgende Betriebseinstellungen (*Tabelle 1*),

Stufe	'0'	'1'	'2'	'3'	> '3'
Temperatur	Aus	Gartemperatur	Zwischen-temperatur	Brattemperatur	Hochtemperaturbetrieb*

Tabelle 1

*Hochtemperatur Betrieb, diese Einstellung keinesfalls länger als 20 bis 30 Minuten wählen.

Der Energieregler gestattet es Ihnen, die Heizleistung stufenlos zu variieren und somit indirekt die Rosttemperatur zu regulieren. Die Heizphase einer Heizzone wird optisch mit Hilfe einer roten Kontrollampe angezeigt.

Diverse Sicherheitsmechanismen können die Funktion einer/mehrerer Heizzone(n) unterbrechen oder eine Notabschaltung initiieren. Erörtern Sie die Ursachen in der Rubrik „Verhalten im Fehlerfall“.

Um den Rostbräter auszuschalten, gehen Sie in umgekehrter Reihenfolge vor. Drehen Sie sämtliche Energieregler auf Stufe '0', schalten Sie den Nockenschalter auf Stufe '0'.

Lassen Sie sich nicht durch eine Geräusentwicklung des Rostbräters irritieren. Ein Nachlaufen der Radiallüfter, um die Wärmeenergie im Inneren des Gehäuses abzuführen, kann zu einer Geräusentwicklung führen. Dies ist kein Fehler.

HEIDEBRENNER GmbH
Liesenhörnweg 7-11

D-24222 Schwentinental, OT Klausdorf
Phone (0431) 780 93-0
Web www.heidebrenner.de

Fax (0431) 780 93-22
E-Mail info@heidebrenner.de

Зип Общепит

HEIDEBRENNER

vsezip.ru

11 Reinigungshinweise

+7(812)987-08-81

Lassen Sie das Gerät zunächst abkühlen, andernfalls besteht Verbrennungsgefahr. Die Gussroste speichern die Wärmeenergie über einen langen Zeitraum.

- Reinigen Sie täglich die Edelstahl Oberflächen des Gerätes, sowie die Lavasteinkörbe.
- Eine Reinigung der Lavasteine empfehlen wir nach eigenem Ermessen. Um etwaige Fettreste zu entfernen, genügt es, die Lavasteine mit warmen Wasser abzuspülen.
- Waschen sie das Gerät nicht mit Spritzwasser oder Hochdruckwasserstrahlen.
- Verwenden Sie keine korrosiven Produkte, um den Boden unter dem Gerät zu reinigen.
- Reinigen Sie in einem monatlichen Zyklus den auf der Unterseite befindlichen Fettfilter des Elektro Lava Grills. Dies erhöht die Lebensdauer der Radiallüfter und maximiert die Frischluftzufuhr.

Mattierte Edelstahlflächen

- Reinigen Sie die Flächen mit einem Tuch oder Schwamm, verwenden Sie dazu Wasser und handelsübliche Reiniger und Scheuermittel. Wischen Sie mit dem Tuch im Verlauf der Mattierung/Schliffrichtung. Mehrmals spülen und anschließend sorgfältig abtrocknen.
- Keine Kratzschwämme oder andere Metallgegenstände verwenden.
- Verwenden sie keine chemischen Produkte die Chlor enthalten.
- Benutzen Sie keine spitzen Gegenstände, die die Flächen beschädigen können.

Grillfläche

- Keine aggressiven Mittel verwenden (z.B. Backofenspray)
- Die Grillfläche muss stets sauber gehalten werden. Befreien Sie die Grillfläche sorgfältig von eventuellen Speiseresten.

HEIDEBRENNER GmbH
Liesenhörnweg 7-11

D-24222 Schwentintal, OT Klausdorf
Phone (0431) 780 93-0
Web www.heidebrenner.de

Fax (0431) 780 93-22
E-Mail info@heidebrenner.de

Зип Общепит

HEIDEBRENNER

vsezip.ru

+7(812)987-08-81

Artikelnummer	641131	641134	641135	641132	641133	641164	641130	641143
Bezeichnung	T	SO	SG	T	SO	SG	SO	SG
Optional fahrbar		x	x		x	x	x	x
Breite [mm]	450	450	450	450	450	450	450	450
Tiefe [mm]	650	650	650	750	750	750	1000	1000
Höhe [mm]	350	850	850	300	850	850	850	850
Heizzonen	1	1	1	1	1	1	1	1
Leistung je HZ [KW]	3x1,5	3x1,5	3x1,5	3x1,5	3x1,5	3x1,5	3x1,5	3x1,5
Anschlussleistung [KW]	4,5	4,5	4,5	4,5	4,5	4,5	4,5	4,5
Stromaufnahme je Phase [A]	6,52	6,52	6,52	6,52	6,52	6,52	6,52	6,52
Anschlussstecker l=2m 16A 400V 3L+N+PE, 6h	x	x	x	x	x	x	x	x
Grillfläche B[mm]xT[mm]	306x472	306x472	306x472	306x580	306x580	306x580	306x580	306x580
Gewicht m [Kg]								

Artikelnummer	641132	641136	641137	641165	641166	641167	641144	641145
Bezeichnung	T	SO	SG	T	SO	SG	SO	SG
Optional fahrbar		x	x		x	x	x	x
Breite [mm]	750	750	750	750	750	750	750	750
Tiefe [mm]	650	650	650	750	750	750	1000	1000
Höhe [mm]	350	850	850	300	850	850	850	850
Heizzonen	2	2	2	2	2	2	2	2
Leistung je HZ [KW]	6x1,5	6x1,5	6x1,5	6x1,5	6x1,5	6x1,5	6x1,5	6x1,5
Anschlussleistung [KW]	9	9	9	9	9	9	9	9
Stromaufnahme je Phase [A]	13,04	13,04	13,04	13,04	13,04	13,04	13,04	13,04
Anschlussstecker l=2m 16A 400V 3L+N+PE, 6h	x	x	x	x	x	x	x	x
Grillfläche B[mm]xT[mm]	306x472	306x472	306x472	306x580	306x580	306x580	306x580	306x580
Gewicht m [Kg]								

T = Tischgerät
SO = Standgerät offen
SG = Standgerät geschlossen

HEIDEBRENNER GmbH
Liesenhörnweg 7-11

D-24222 Schwentinental, OT Klausdorf
Phone (0431) 780 93-0
Web www.heidebrenner.de

Fax (0431) 780 93-22
E-Mail info@heidebrenner.de

Зип Ощепит

HEIDEBRENNER

vsezip.ru

+7(812)987-08-81

Artikelnr	641133	641138	641139	641163	641169	641180	641146	641147
Bezeichnung	T	SO	SG	T	SO	SG	SO	SG
Option fahrbar		x	x		x	x	x	x
Breite [mm]	1350	1350	1350	1350	1350	1350	1350	1350
Tiefe [mm]	650	650	650	750	750	750	1000	1000
Höhe [mm]	350	850	850	300	850	850	850	850
Heizzonen	4	4	4	4	4	4	4	4
Leistung je HZ [KW]	12x1,5	12x1,5	12x1,5	12x1,5	12x1,5	12x1,5	12x1,5	12x1,5
Anschlussleist. [KW]	18	18	18	18	18	18	18	18
Stromaufnahme je Phase [A]	26,08	26,08	26,08	26,08	26,08	26,08	26,08	26,08
Anschluss l=2m 32A 400V 3L+N+PE, 6h	x	x	x	x	x	x	x	x
Grillfläche B[mm] xT[mm]	1228x472	1228x472	1228x472	1228x580	1228x580	1228x580	1228x580	1228x580

Artikelnr	641140	641141	641142	641181	641182	641183	641148	641149
Bezeichnung	T	SO	SG	T	SO	SG	SO	SG
Option fahrbar		x	x		x	x	x	x
Breite [mm]	1950	1950	1950	1950	1950	1950	1950	1950
Tiefe [mm]	650	650	650	750	750	750	1000	1000
Höhe [mm]	350	850	850	300	850	850	850	850
Heizzonen	6	6	6	6	6	6	6	6
Leistung je HZ [KW]	18x1,5	18x1,5	18x1,5	18x1,5	18x1,5	18x1,5	18x1,5	18x1,5
Anschlussleistung [KW]	27	27	27	27	27	27	27	27
Stromaufnahme je Phase [A]	39,13	39,13	39,13	39,13	39,13	39,13	39,13	39,13
Anschluss l=2m 32A 400V 3L+N+PE, 6h	x	x	x	x	x	x	x	x
Grillfläche B[mm] xT[mm]	1834x472	1834x472	1834x472	1834x580	1834x580	1834x580	1834x580	1834x580

HEIDEBRENNER GmbH
Liesenhörnweg 7-11

D-24222 Schwentinental, OT Klausdorf
Phone (0431) 780 93-0
Web www.heidebrenner.de

Fax (0431) 780 93-22
E-Mail info@heidebrenner.de

12 Verhalten im Fehlerfall

+7(812)987-08-81

Die folgenden Reparaturen dürfen nur durch eine Person mit entsprechender Qualifikation durchgeführt werden.

Fehlerbild	Mögliche Ursache
Nockenschalter Stufe 1, grüne Lampe leuchtet, Energieregler einer/mehrerer HZ zugeschaltet, rote Lampe leuchtet, HZ bleiben kalt oder heizen nicht mehr.	<ul style="list-style-type: none"> • Sicherheitsthermostat B1 hat ausgelöst, • Finder Vari Thermostat ist defekt, • Feinsicherung F1 defekt, • Schütz K3, K4, K5 oder K6 ist defekt. • Radiallüfter M1, M2 weist einen Defekt auf.
Nockenschalter Stufe 1, grüne Lampe leuchtet, Energieregler einer/mehrerer HZ zugeschaltet, rote Lampe leuchtet nicht , HZ heizt entsprechend der Energiereglerjustierung.	<ul style="list-style-type: none"> • Energieregler weist Fehlfunktion auf, • Lampe H3, H4, H5 oder H6 weisen einen Defekt auf.
Nockenschalter Stufe 1, grüne Lampe leuchtet, Energieregler einer/mehrerer HZ zugeschaltet, rote Lampe leuchtet nicht , HZ heizt nicht .	<ul style="list-style-type: none"> • Energieregler defekt, • Regelthermostat hat ausgelöst, da der obere Temperaturschwellwert überschritten wurde.
Nockenschalter Stufe 1, grüne Lampe leuchtet, Energieregler einer/mehrerer HZ zugeschaltet, rote Lampe leuchtet, vereinzelte Rohrheizkörper heizen nicht .	<ul style="list-style-type: none"> • Rohrheizkörper E1 Bis E12 weisen vereinzelt einen Defekt auf.
Nockenschalter Stufe 1, grüne Lampe leuchtet, Energieregler einer/mehrerer HZ zugeschaltet, rote Lampe leuchtet, Temperaturregelung ohne Funktion.	<ul style="list-style-type: none"> • Energieregler weist einen Defekt auf.
Nockenschalter Stufe 1, grüne Lampe leuchtet nicht , Energieregler einer/mehrerer HZ zugeschaltet, rote Lampe leuchtet, Temperaturregelung funktioniert.	<ul style="list-style-type: none"> • H1 ist defekt.
Nockenschalter Stufe 1, grüne Lampe leuchtet nicht , Energieregler einer/mehrerer HZ zugeschaltet, rote Lampe leuchtet nicht , Temperaturregelung aller HZ ohne Funktion.	<ul style="list-style-type: none"> • Nockenschalter S1 ist defekt, • Not Aus Schütz K1 hat ausgelöst.

Зип Общепит

HEIDEBRENNER

vsezip.ru

+7(812)987-08-81

13 Ersatzteilliste

Pos.	Symbol	Bezeichnung	Technische Daten	Menge	Artikelnr.
1	X1	Porzellanklemme	I=40A, U=400V~		94324
2		PG Verschraubung	PG 25		70900
3		Sechskantmutter Verschraubung	PG M20		70901
4	S1	Nockenschalter			94223
5		Knebeladapter	4,6x6mm		60347
6		Heidebrenner Symbol			93967
7		Symbol für Nockenschalter	0-1-0-1	1	93916
8		Knebel universal versilbert	Ø62mm	5	96651-001
9	H1	Lampe grün	Ø10mm, U=230V~	1	94242
10	K1	Not AUS Schütz	AC1 32A, P=7,5KW	1	70960
11	F1	Sicherungshalter	WK10	1	94698-3
12		Feinsicherung 5x20mm	1A flink	1	94698-1
13	B1	Sicherheitsthermostat	T=72°C	1	94243-100
14	B2	Finder Vari Thermostat	T=40 - 60°C	1	70924-1
15	M1, M2	Radiallüfter	U=230V~, P=18W	2	70924-3
16	S3, S4, S5, S6	Regelthermostat	T=50 - 300°C	4	94218
17	E1, E2, E3,E4	Energeregler		4	94707
18		Symbol für Energeregler		4	94635-4
19	H3, H4, H5, H6	Lampe rot	Ø10mm, U=230V~	4	94222
20	K3, K4, K5, K6	Leistungsschütz	AC1 32A, P=7,5KW	4	70960
21	E1- E12	Rohrheizkörper 476x84x10mm	U=230V~, P=1,5KW	12	70952-1
22		Gussrost 102x475x20mm		12	93599
23	X2	Harting HAN 16A Stecker		1	70942-100
24	X2	Harting HAN 16A Buchse		1	70942-200
25	X2	Harting HAN Tülle		1	70942-300

HEIDEBRENNER GmbH
Liesenhörnweg 7-11

D-24222 Schwentinental, OT Klausdorf
Phone (0431) 780 93-0
Web www.heidebrenner.de

Fax (0431) 780 93-22
E-Mail info@heidebrenner.de

Зип Общепит

HEIDEBRENNER

vsezip.ru

+7(812)987-08-81

HEIDEBRENNER GmbH
Liesenhörnweg 7-11

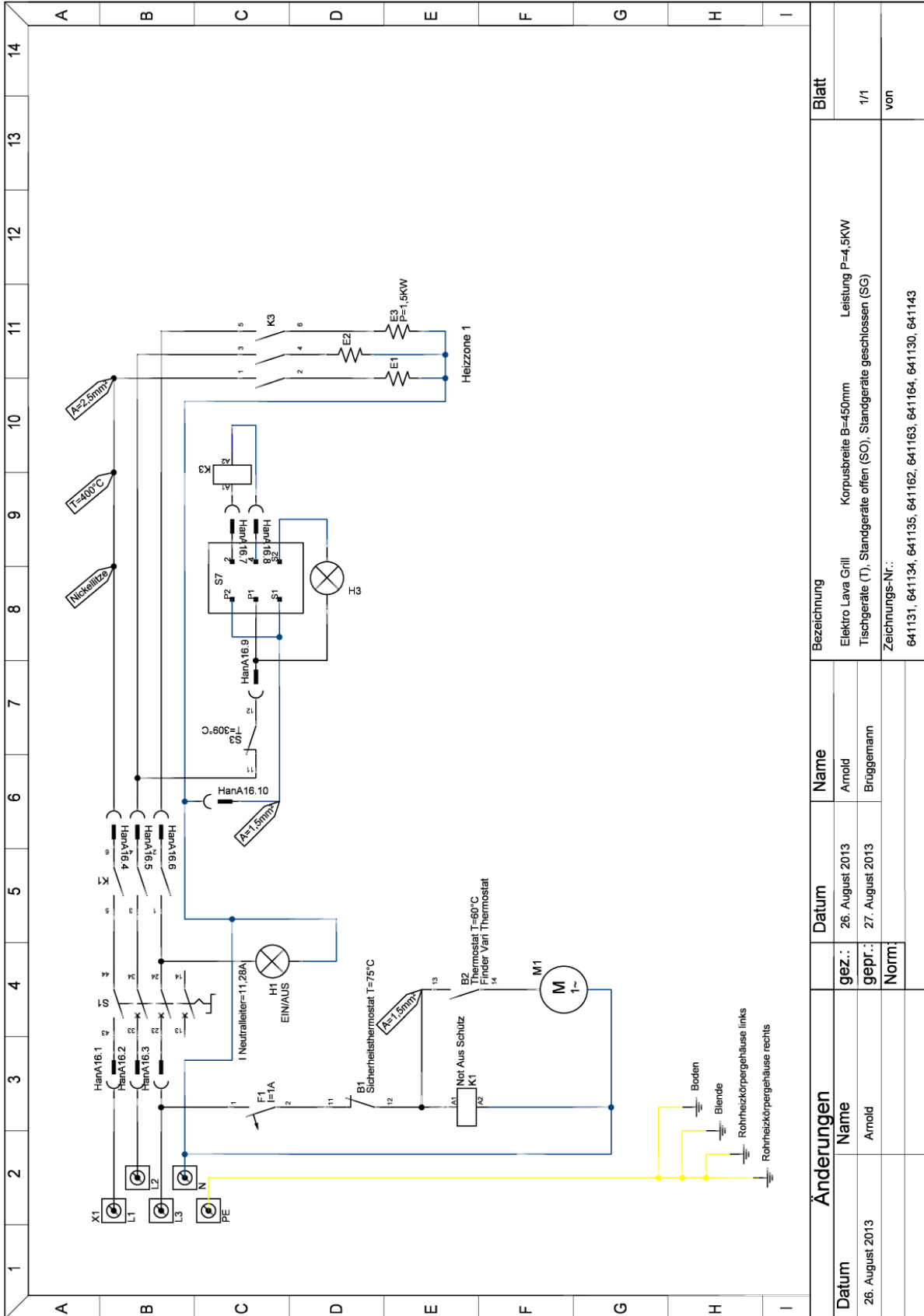
D-24222 Schwentintal, OT Klausdorf
Phone (0431) 780 93-0
Web www.heidebrenner.de

Fax (0431) 780 93-22
E-Mail info@heidebrenner.de

Зип Общепит

HEIDEBRENNER vsezip.ru

+7(812)987-08-81

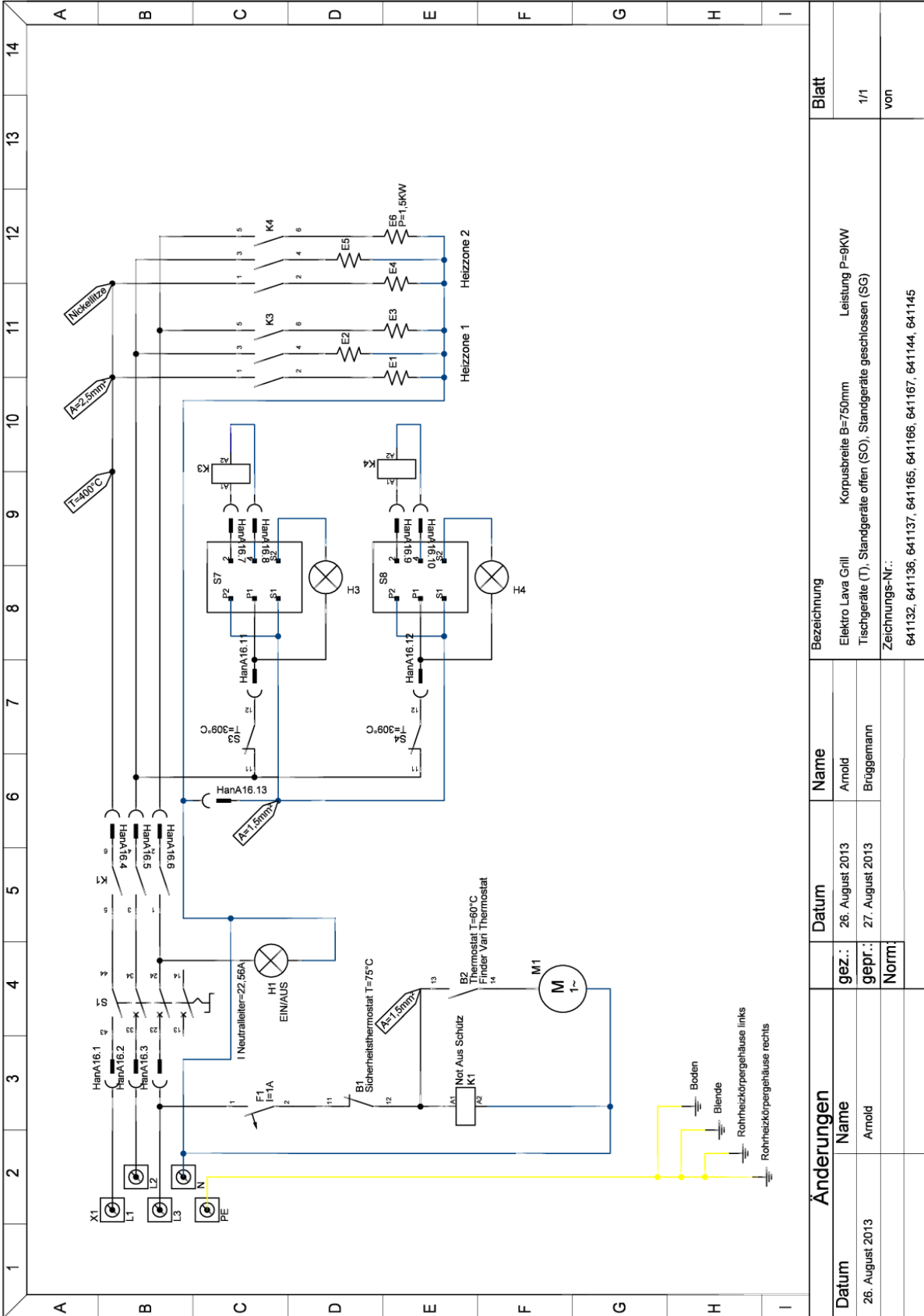


Änderungen		Name		Bezeichnung		Blatt	
Datum	Name	Datum	Name	Elektro Lava Grill	Korpusbreite B=450mm	Leistung P=4,5KW	Blatt
26. August 2013	Arnold	26. August 2013	Arnold	Tischgeräte (T), Standgeräte offen (SO), Standgeräte geschlossen (SG)			1/1
		27. August 2013	Bruggemann				von
				Zeichnungs-Nr.:	641131, 641134, 641135, 641162, 641163, 641164, 641130, 641143		

Зип Ощепит

HEIDEBRENNER vsezip.ru

+7(812)987-08-81

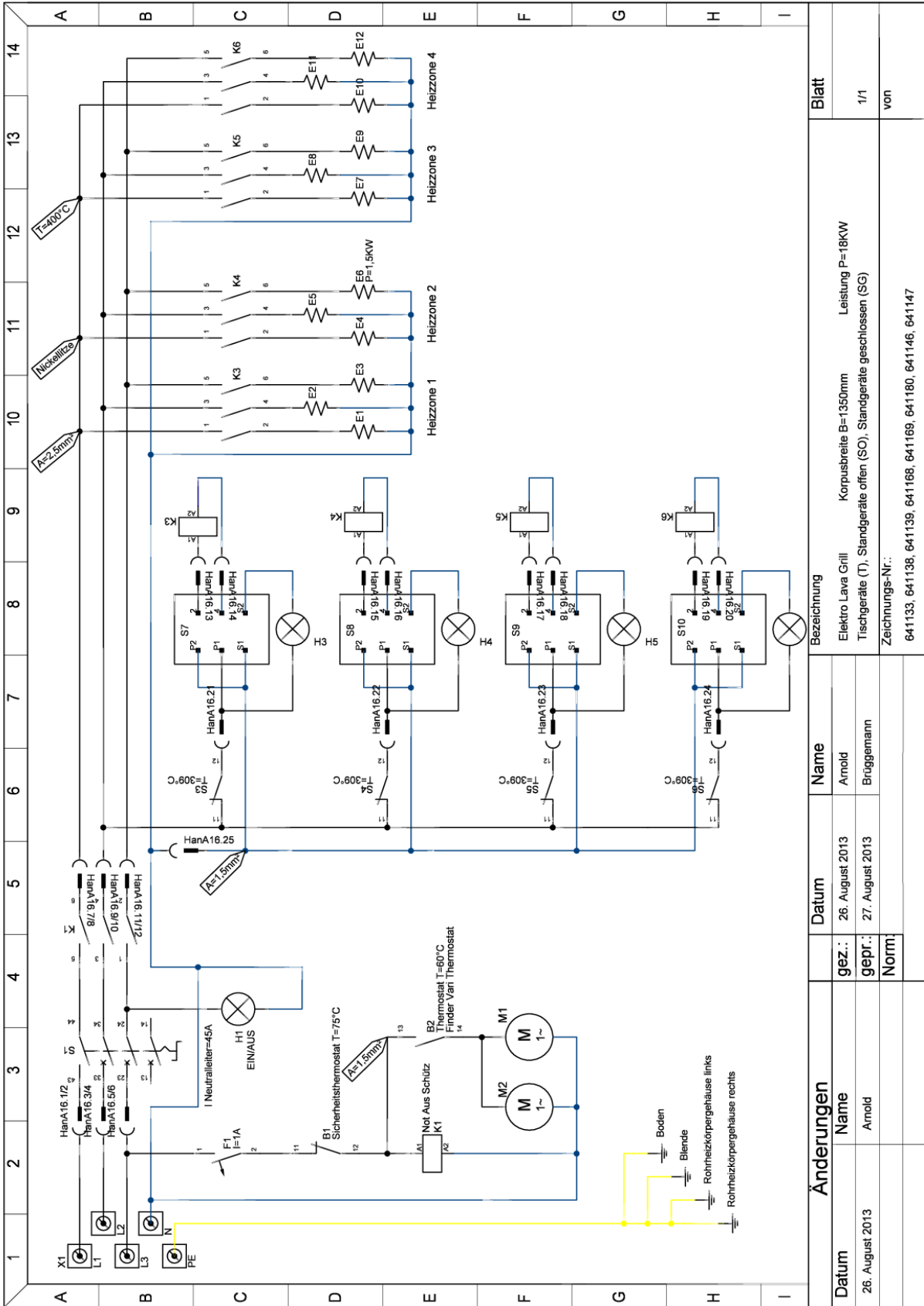


Änderungen		Name		Bezeichnung		Blatt	
Datum	Name	Datum	Name	Elektro Lava Grill	Korpusbreite B=750mm	Leistung P=9kW	Blatt
26. August 2013	Arnold	26. August 2013	Arnold	Tischgeräte (T), Standgeräte offen (SO), Standgeräte geschlossen (SG)			1/1
		27. August 2013	Bruggemann	Zeichnungs-Nr.:			von
				641132, 641136, 641137, 641165, 641166, 641167, 641144, 641145			

Зип Общепит

HEIDEBRENNER vsezip.ru

+7(812)987-08-81



Änderungen		Bezeichnung		Blatt	
Datum	Name	Name	Leistung P=18KW	1/1	
26. August 2013	Arnold	Elektro Lava Grill	Korpusbreite B=1350mm	von	
27. August 2013	Bruggemann	Tischgeräte (T), Standgeräte offen (SO), Standgeräte geschlossen (SG)			
	Norm	Zeichnungs-Nr.:	641133, 641138, 641139, 641168, 641180, 641146, 641147		