



Snackgeräte Gärschränke

Artikel-Nr. 215003 (L000800)

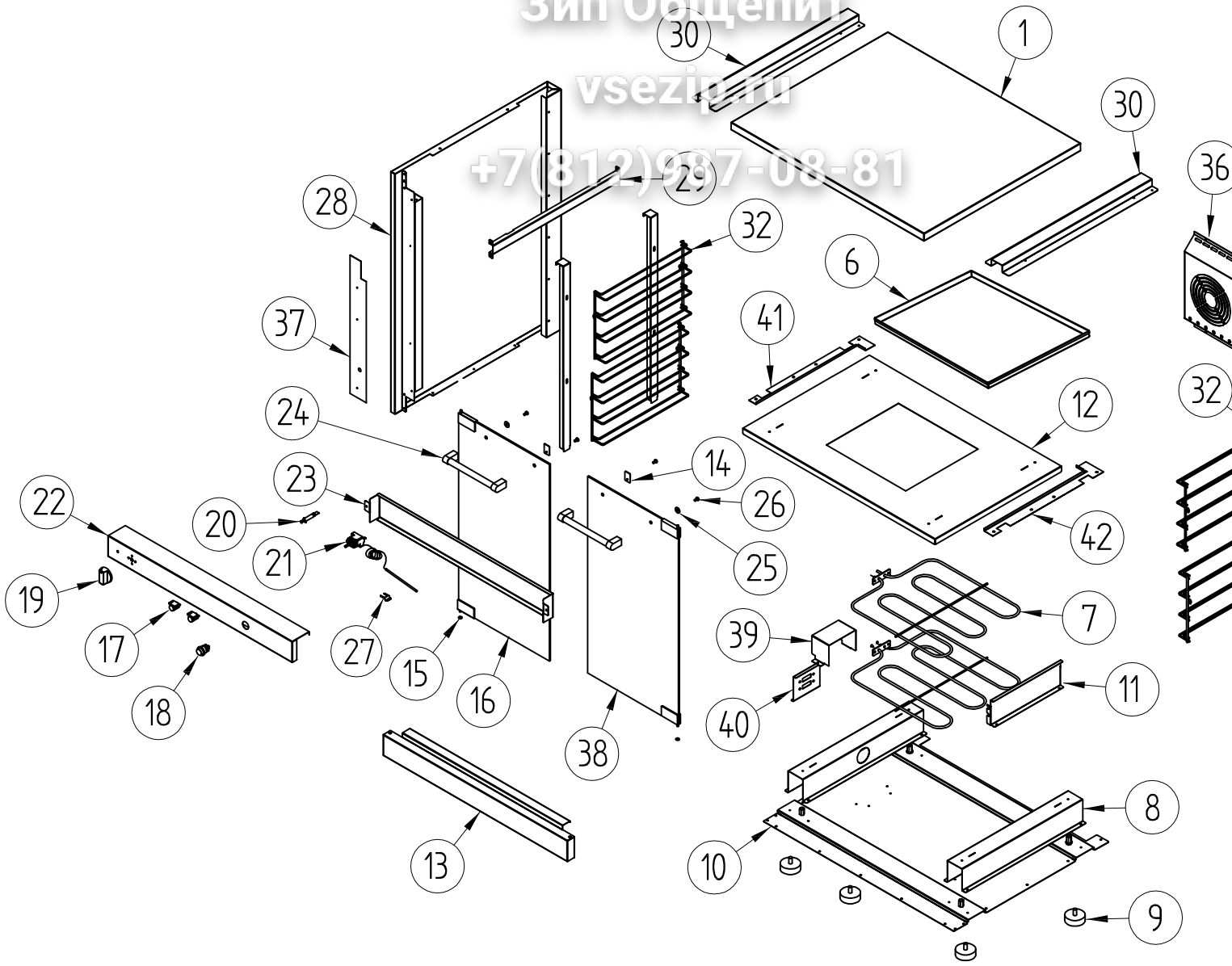
Explosionszeichnung / Ersatzteile


Bitte bei Ersatzteilbestellung immer Seriennummer mit angeben!

Зип Общепит

vsezip.ru

+7(812)997-08-81



4				TOLLERANZE: UNI 5307 da 1 a 6 ±0,08 da 6 a 18 ±0,12 da 18 a 50 ±0,18 da 50 a 80 ±0,23 da 80 a 120 ±0,27 da 120 a 250 ±0,33 da 250 a 400 ±0,42 da 400 a altre ±0,50	SCALA 		DENOMINAZIONE	ESPLOSO LIEVITATO	
3			MATERIALE				..	MO	
2							TRATTAMENTO	...	FI
1									
RELEASE	MODIFICHE	FIRMA					DATA	19/04/2010	www.piron.it

PROPRIETA' RISERVATA - PRIVATE PROPERTY - PRIVATE IAGENTUM - PROPRIETE RESERVEE

Зип Общепит

SPARE PART LIST 215003 vsezip.ru

+7(812)987-08-81

CODE	DESCRIPTION	UM	QTY	N.DRAW
VET00006	ASSIEME VETRO PORTA DX LIEVITATORE 80	PZ	1	38
VET00007	ASSIEME VETRO PORTA SX LIEVITATORE 80	PZ	1	16
CRU30009	CRUSCOTTO SERIGRAFATO LASER	PZ	1	22
FON30009	FONDO SUPER. LL800 IX430 SB +PVC	PZ	1	1
FON30011	FONDO SCHIENA LL800 IX430 SB+PVC	PZ	1	2
SUP30027	SUPP.RINF.SCHIENA LL800 IX430 SB+PVC	PZ	1	3
CAV30002	CAVO ALIM.F504+SPINA SHUKO+MORS.PA244	PZ	1	4
FIA30012	FIANCO DX LL800 IX430 SB+PVC	PZ	1	5
LEC30001	LECCARDA PIANA PASTICC. 60X40	PZ	1	6
RES30002	RESISTENZA SUOLA 230/240V - 1000W	PZ	2	7
SUP30028	SUPP.OMEGA PASSACAVO LL800 FE 360B ZN	PZ	2	8
PIE30001	PIEDINO REGOLABILE M10 500-600-800	PZ	4	9
FON30012	FONDO INF.LL800 FE 360B ZN	PZ	1	10
SUP30029	SUPP VASCHETTA ACQUA LL800 IX430 SB+PVC	PZ	1	12
PIA30009	PIASTRINA X MANIGLIA LL800 IX430 SB+PVC	PZ	2	14
PIA30033	PIASTRA PROTEZIONE CAVI	PZ	1	37
PRO30047	PROFILO SINISTRO BLOCCAGGIO TEGLIA	PZ	1	41
PRO30048	PROFILO DESTRO BLOCCAGGIO TEGLIA	PZ	1	42
RON30001	RONDELLA M6 INOX	PZ	4	15
CAL30001	CALAMITA PORTA	PZ	2	17
INT30002	INT.BIP.BIA CARTAR.TONDO 250V D.DIMA F25	PZ	1	18
MAN30008	MANOP.FORNO NERO	PZ	1	19
IND30002	IND.LUM.+GEMMA ROSSA	PZ	1	20
TER30005	TERMOSTATO LIEVITATORE 0-90°	PZ	1	21
CRU60008	CRUSCOTTO INF. LL800 IX430 SB + PVC	PZ	1	13
SUP30030	SUPP.PROTEZ.FRONTALE LL800 IX430 SB+PVC	PZ	1	23
MAG30006	MANIGLIA FV604 D18 I.512	PZ	2	24
RON30002	RONDELLE M5 INOX D20-5,3 SP1,5	PZ	2	25
VIT30004	VITE TCC M5X12 INOX	PZ	4	26
FIA30013	FIANCO SX LL800 IX430 SB+PVC	PZ	1	28
SUP30031	TRAVERSO SUPP GRIGLIE L800 IX430 SB PVC	PZ	2	29
SUP30032	SUPP.RINF.COPERCHIO LL800 IX430 SB+PVC	PZ	2	30
SUP30066	SUPP.GRIGLIA LIEVIT.IX430 SB+PVC 8/9 LIV	PZ	4	31
GRI30003	SUPPORTO LATERALE DX-SX LIEVITATORI	PZ	4	32
SUP30033	SUPP.RESIST.VANO ACC. LL800 FE 360B ZN	PZ	1	11
SUP30034	SUPPORTO RESISTENZE LL FE 360B ZN	PZ	1	40
SUP30035	PROTEGGI CAVI FE 360B ZN	PZ	1	39
SUP30102	STAF SING BULBO TERM LIEVIT 3MM130298	PZ	1	27