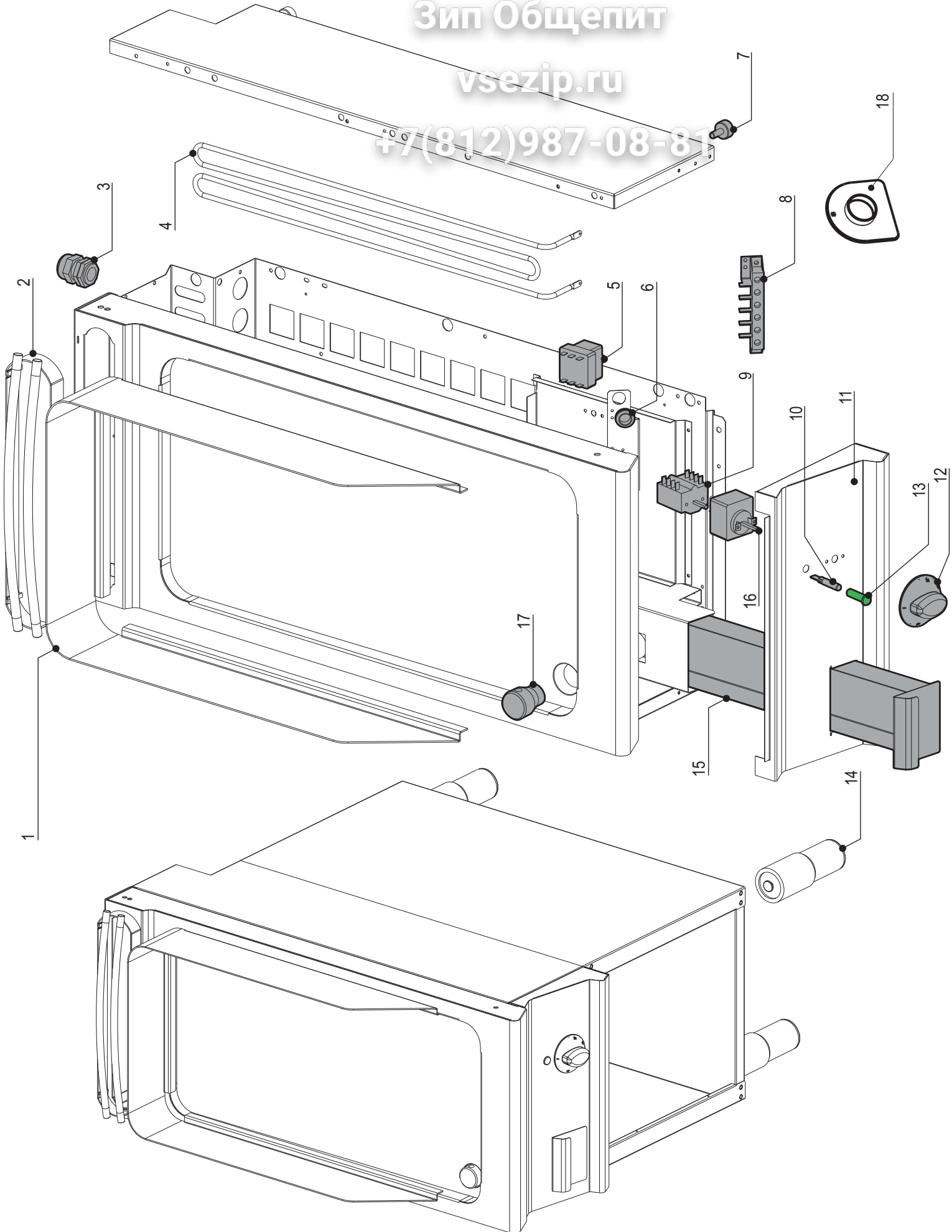


Зип Общепит

vsezip.ru

+7(812)987-08-81



Artic./Item

Descrizione/Description

316073

FRY TOP ELETTRICO PIASTRA 1/3 RIGATA SU VANO APERTO  
 FREESTANDING ELECTRIC FRY-TOP WITH 1/3 RIBBED PLATE

Cons./Recom.	Pos./Posit.	Ricambio/Replacement	
	00304000	RC00304000	MORSETTO EQUIPOTENZIALE COMP. EQUIPOTENTIAL
	01	RC01446000	ALZATINA FRYTOP FT8L9 SHELF SPLASH
	02	RC01361000	CAMINO H25 L9 FLUE H25 L9
	03	RC01055000	PRESSACAVO PG21 CON DADO CABLE GLAND
*	04	RC01439000	RESISTENZA 230V - 2000W HEATING ELEMENT
*	05	TERMOSTATO DI SICUREZZA SAFETY THERMISTOR	
	06	RC00018000	PASSACAVO OVA 304 CABLE GLAND
	08	RC00194000	MORSETTIERA FV 122 B CONNECTING
*	09	RC00070000	COMMUTATORE TRIFASE SWITCH
*	10	RC01782000	LAMPADA SEGN.NEON FASTON VERDE 230V GREEN NEON
	11	RC02057000	CRUSCOTTO FT8E7/9 CONTROL PANEL
	12	RC02033000	MANOPOLA FRYTOP ELETTRICO NERA BLACK KNOB
	12	RC02034000	MANOPOLA FRYTOP ELETTRICO GRIGIA GREY KNOB
*	13	RC01783000	PORTALAMPADA TRASPARENTE D10 TRANSPARENT
	14	RC01386000	PIEDE 2" C/VITE FOOT WITH SCREWS
	15	RC01365000	CASSETTO RECUPERO OLIO FT L9 OIL COLLECTION
*	16	RC00285000	TERMOSTATO DI LAVORO FT WORKING THERMISTOR
	17	RC00573000	TAPPO PER FRYTOP OIL DRAIN
	18	RC01905000	SOTTOMANOPOLA EL 1L NERO BLACK UNDER
	18	RC02024000	SOTTOMANOPOLA EL 1L GRIGIO GREY UNDER