

Зип Общепит



Ricambi per:

vsezip.ru

Attrezzature per ☎ (812) 987-08-81



Adattabile a:

HAMILTON BEACH



Questo catalogo è generato automaticamente, per cui l'ordinamento degli articoli potrebbe non apparire ottimale.

L'aggiornamento sarà effettuato in funzione di eventuali integrazioni e/o correzioni.

Eventuali Ricambi universali potrebbero non essere inclusi

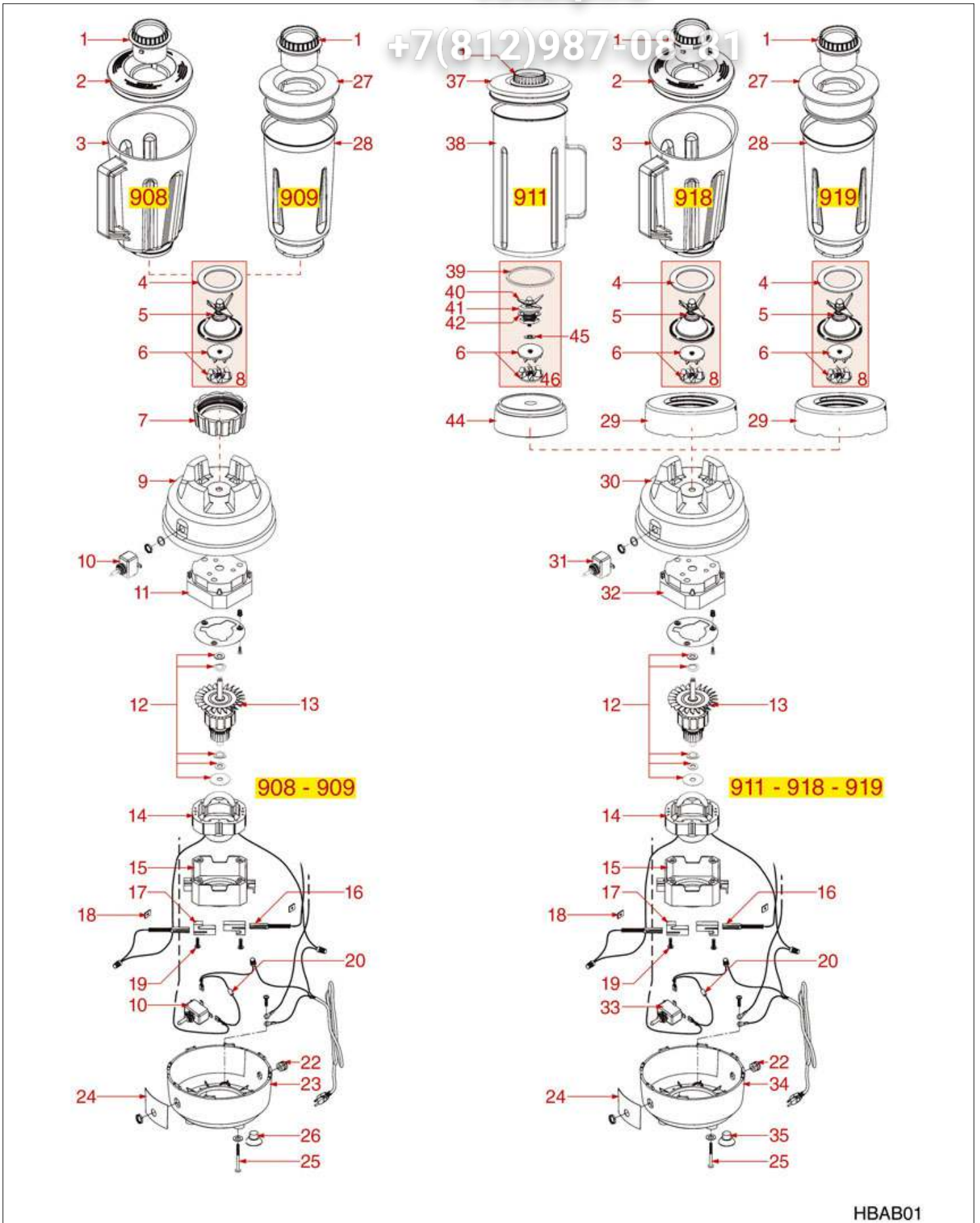
Rel. 2013-09121834





FRULLATORE 908-909-911-918-919

+7(812)987-08-81



HBAB01



HAMILTON BEACH

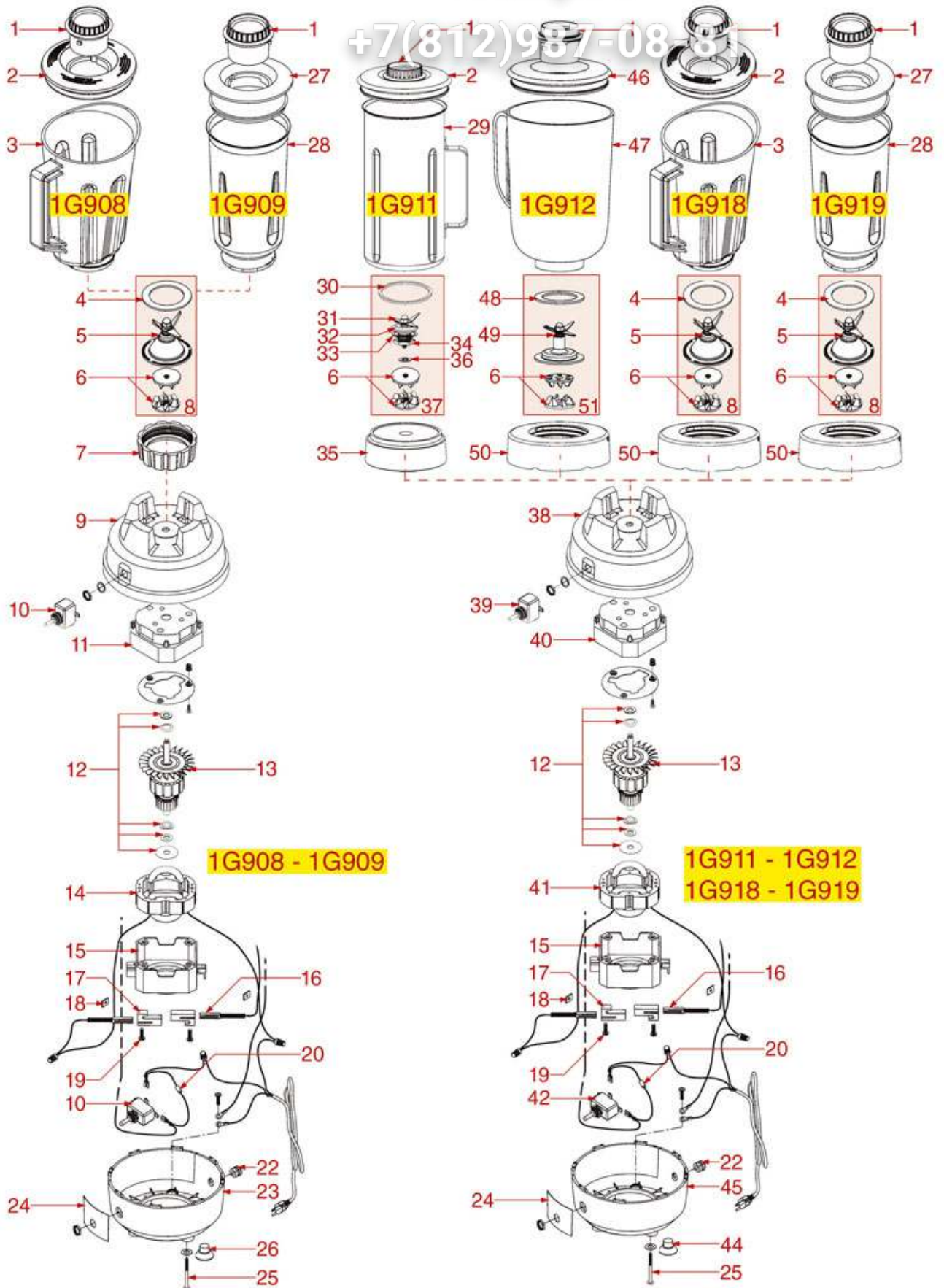


| Posizione | Codice LF | Descrizione |
|-----------|-----------|---|
| 1 | 1080137 | TAPPO PER COPERCHIO BICCHIERE |
| 2 | 1080138 | COPERCHIO BICCHIERE |
| 3 | 1080139 | BICCHIERE IN PLASTICA 1,2 L |
| 4 | 1186889 | GUARNIZIONE PEF. BICCHIERE Ø 67 x 47 x 2,5 mm |
| 5 | 1718011 | GRUPPO LAME |
| 6 | 1212020 | INGRANAGGIO MASCHIO 6 DENTI Ø 38 mm |
| 7 | 1080140 | PORTABICCHIERE PER FRULLATORE |
| 10 | 1319351 | INTERRUTTORE BIPOLARE A LEVA NERO |
| 16 | 1240143 | CARBONCINI CON MOLLA PER MOTORE |
| 33 | 1319352 | INTERRUTTORE BIPOLARE A LEVA |
| 40 | 1718024 | GRUPPO LAME |



FRULLATORE 1G908/909/911/912/918/919

+7(812)987-0881





HAMILTON BEACH

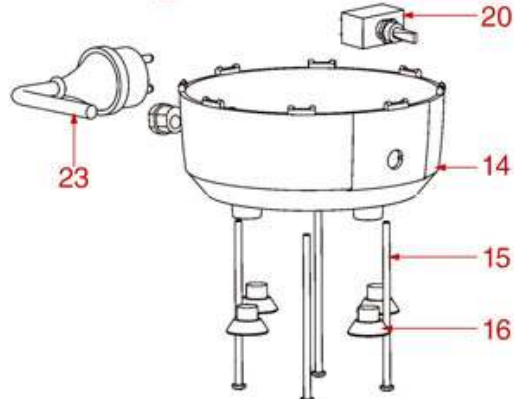
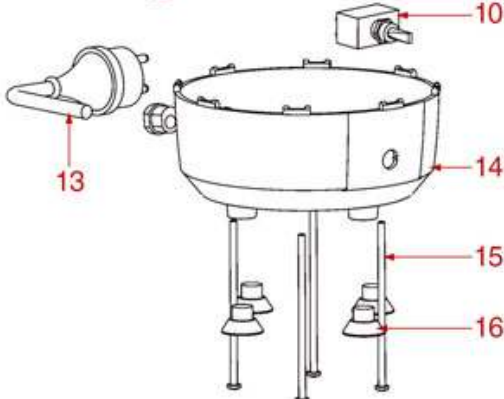
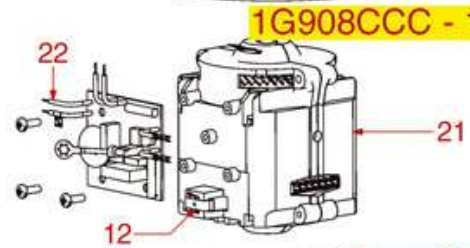
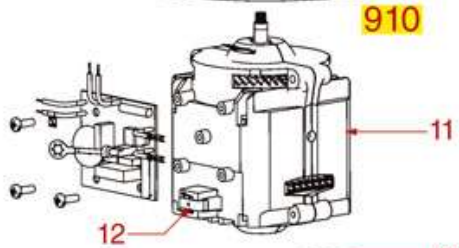
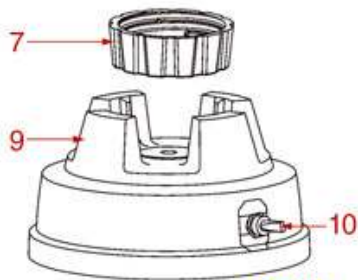
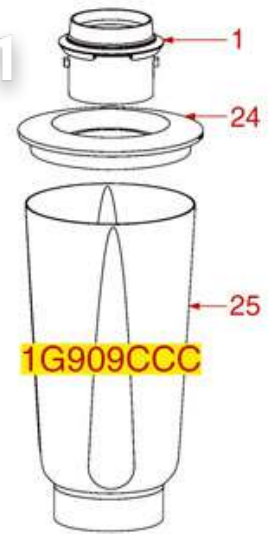
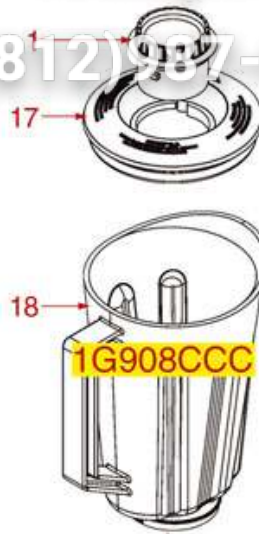


| Posizione | Codice LF | Descrizione |
|-----------|-----------|--|
| 1 | 1080137 | TAPPO PER COPERCHIO BICCHIERE |
| 2 | 1080138 | COPERCHIO BICCHIERE |
| 3 | 1080139 | BICCHIERE IN PLASTICA 1,2 L |
| 4 | 1186889 | GUARNIZIONE PER BICCHIERE ø 67x47x2,5 mm |
| 5 | 1718011 | GRUPPO LAME |
| 6 | 1212020 | INGRANAGGIO MASCHIO 6 DENTI ø 38 mm |
| 10 | 1319351 | INTERRUTTORE BIPOLARE A LEVA NERO |
| 31 | 1718024 | GRUPPO LAME |
| 48 | 1186890 | GUARNIZIONE PER BICCHIERE ø 58x52x2,4 mm |
| 49 | 1718025 | GRUPPO LAME |



FRULLATORE 910-1G908CCC-1G909CCC

+7(812)987-08-81





HAMILTON BEACH



| Posizione | Codice LF | Descrizione |
|-----------|-----------|--|
| 1 | 1080137 | TAPPO PER COPERCHIO BICCHIERE |
| 4 | 1186889 | GUARNIZIONE PER BICCHIERE ø 67x47x2,5 mm |
| 5 | 1718011 | GRUPPO LAME |
| 6 | 1212020 | INGRANAGGIO MASCHIO 3 DENTI ø 30 mm |
| 7 | 1080140 | PORTABICCHIERE PER FRULLATORE |
| 10 | 1319351 | INTERRUTTORE BIPOLARE A LEVA NERO |
| 17 | 1080138 | COPERCHIO BICCHIERE |
| 18 | 1080139 | BICCHIERE IN PLASTICA 1,2 L |

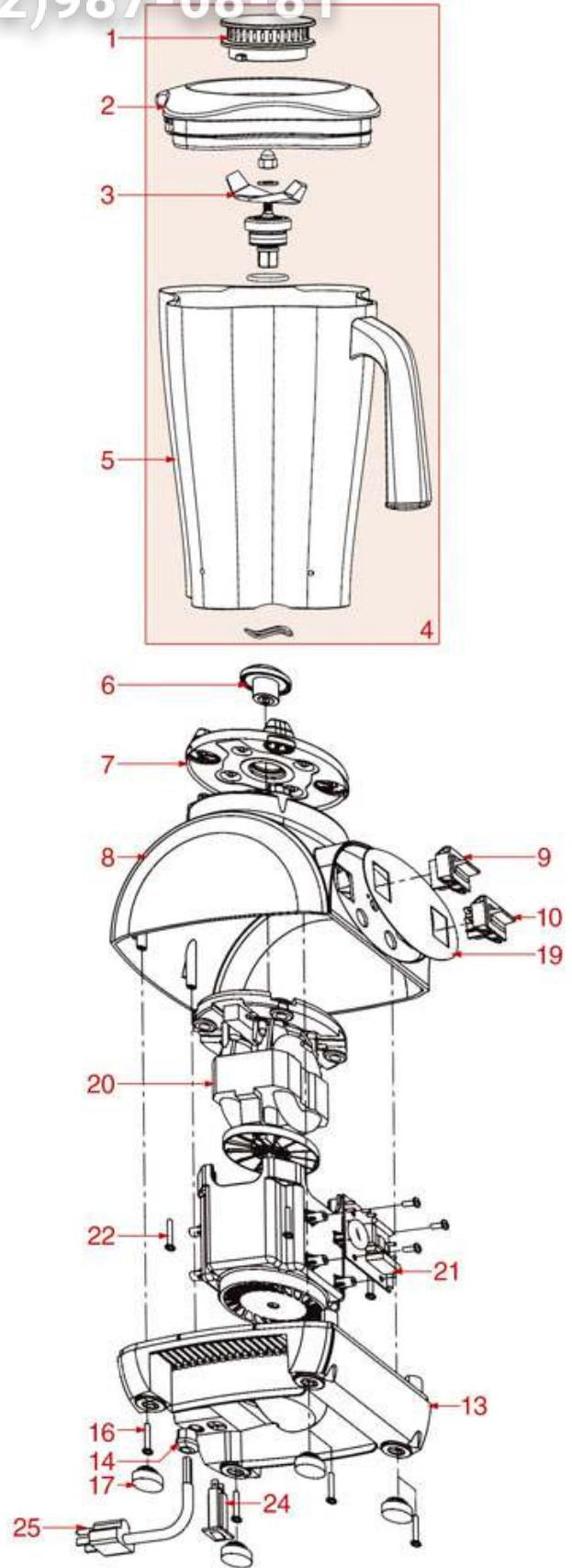
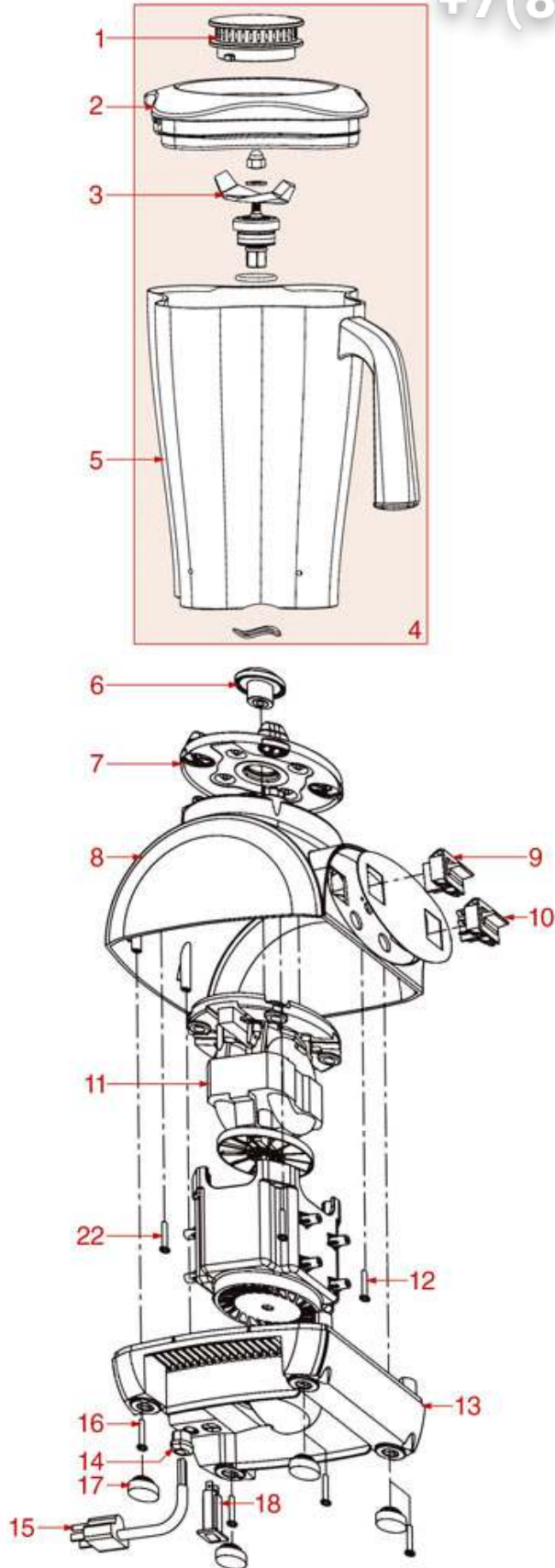


FRULLATORE 915-1G915-1G915CCC

+7(812)987-08-81

915

1G915 - 1G915CCC





HAMILTON BEACH



| Posizione | Codice LF | Descrizione |
|-----------|-----------|--------------------------------|
| 1 | 1080141 | TAPPO PER COPERCHIO BICCHIERE |
| 2 | 1080142 | COPERCHIO PER BICCHIERE |
| 3 | 1718026 | GRUPPO LAME |
| 6 | 1212022 | INGRANAGGIO FEMMINA ESA GONALE |

+7(812)987-08-81



Adattabile per:

HAMILTON BEACH

Adattabile per:



Bicchieri per frullatori

1080139 BICCHIERE IN PLASTICA 1,2 L

per Frullatore (HAMILTON BEACH) 1G908 - 1G908CCC
1G918 - 908 - 918



HAMILTON BEACH 240010101

HAMILTON BEACH 32109084100

1080138 COPERCHIO BICCHIERE

per Frullatore (HAMILTON BEACH) 1G908 - 1G908CCC
1G911 - 1G918 - 908 - 918



HAMILTON BEACH 31072083100

HAMILTON BEACH 990035400

1080142 COPERCHIO PER BICCHIERE

per Frullatore (HAMILTON BEACH) 1G915 - 1G915CCC
915



HAMILTON BEACH 280121200

1080140 PORTABICCHIERE PER FRULLATORE

per Frullatore (HAMILTON BEACH) 908 - 909 - 910
911



HAMILTON BEACH 280123000

HAMILTON BEACH 280127700

1080137 TAPPO PER COPERCHIO BICCHIERE

per Frullatore (HAMILTON BEACH) 1G908 - 1G908CCC
1G909 - 1G909CCC - 1G911 - 1G912 - 1G918
1G919 - 908 - 909 - 910 - 911 - 918 - 919



HAMILTON BEACH 280023801

1080141 TAPPO PER COPERCHIO BICCHIERE

per Frullatore (HAMILTON BEACH) 1G915 - 1G915CCC
915



HAMILTON BEACH 280079900

Coltelli

3718001 COLTELLO PER MIXER

per Frullatore (HAMILTON BEACH) 1G908 - 1G909
1G918



HAMILTON BEACH 911993900

1718011 GRUPPO LAME

per Frullatore (HAMILTON BEACH) 1G908 - 1G908CCC
1G909 - 1G909CCC - 1G918 - 1G919 - 908 - 909
910 - 918 - 919



HAMILTON BEACH 990079500

1718024 GRUPPO LAME

per Frullatore (HAMILTON BEACH) 1G911 - 911



HAMILTON BEACH 912891100

1718025 GRUPPO LAME

per Frullatore (HAMILTON BEACH) 1G912



HAMILTON BEACH 96800370



Adattabile per:

Adattabile per:

1718026 GRUPPO LAME
per Frullatore (HAMILTON BEACH) 1G915 - 1G915CCC
915



HAMILTON BEACH 980033201

3718002 KIT COLTELLO / GUARNIZIONE
per Frullatore (HAMILTON BEACH) 1G908 - 1G909
1G918



HAMILTON BEACH 98908

HAMILTON BEACH 99100

+7(812)987-08-81

Guarnizioni

1186890 GUARNIZIONE PER BICCHIERE ø 58x52x2,4 mm
per Frullatore (HAMILTON BEACH) 1G912



HAMILTON BEACH 280009600

1186889 GUARNIZIONE PER BICCHIERE ø 67x47x2,5 mm
per Frullatore (HAMILTON BEACH) 1G908 - 1G908CCC
1G909 - 1G909CCC - 1G918 - 1G919 - 908 - 909
910 - 918 - 919



HAMILTON BEACH 31092060001

Ingranaggi

1212022 INGRANAGGIO FEMMINA ESAGONALE
per Frullatore (HAMILTON BEACH) 1G915 - 1G915CCC
915



HAMILTON BEACH 280081602

1212020 INGRANAGGIO MASCHIO 6 DENTI ø 38 mm
per Frullatore (HAMILTON BEACH) 1G908 - 1G908CCC
1G909 - 1G909CCC - 1G911 - 1G912 - 1G918
1G919 - 908 - 909 - 910 - 911 - 918 - 919



HAMILTON BEACH 280012304

HAMILTON BEACH 990035800

1212021 INGRANAGGIO MASCHIO 6 DENTI ø 56 mm
per Frullatore (HAMILTON BEACH) 990



HAMILTON BEACH 960007800



Adattabile per:

Adattabile per:

Interruttori

1319352 INTERRUTTORE BIPOLARE A LEVA

10/15A 250/125V

per Frullatore (HAMILTON BEACH) 1G908 - 911 - 918



HAMILTON BEACH 30659110000

HAMILTON BEACH 960006104

1319351 INTERRUTTORE BIPOLARE A LEVA NERO

per Frullatore (HAMILTON BEACH) 1G908 - 1G909 - 908 - 909 - 910 - 911



HAMILTON BEACH 906591100

Minuteria (dadi, rondelle, viti)

3528037 DADO

per Frullatore (HAMILTON BEACH) 1G918



HAMILTON BEACH 280012905

Motori

1240143 CARBONCINI CON MOLLA PER MOTORE

per Frullatore (HAMILTON BEACH) 908 - 909 - 911 - 918 - 919



HAMILTON BEACH 906093901

HAMILTON BEACH 950007200

3340062 KIT SUPPORTO MOTORE ALTO

per Frullatore (HAMILTON BEACH) 1G908 - 1G909



HAMILTON BEACH 910690900

3340060 SUPPORTO MOTORE

per Frullatore (HAMILTON BEACH) 1G908 - 1G909 - 1G918



HAMILTON BEACH 903891100

Piedini

3313083 PIEDE A VENTOSA ø 25 mm

per BLENDER 1G908



HAMILTON BEACH 32297074400

3313082 PIEDINO ø 25 mm H 8 mm

per BLENDER 1G918



HAMILTON BEACH 32049110500