

Зип Общепит

vsezip.ru

+7(812)987-08-81

RICAMBI RACCOMANDATI

ABBATTITORI

RECOMMENDED SPARE PARTS

BLAST CHILLER FREEZERS



Castel MAC SpA

SPARE LIST 2014

Зип Общепит

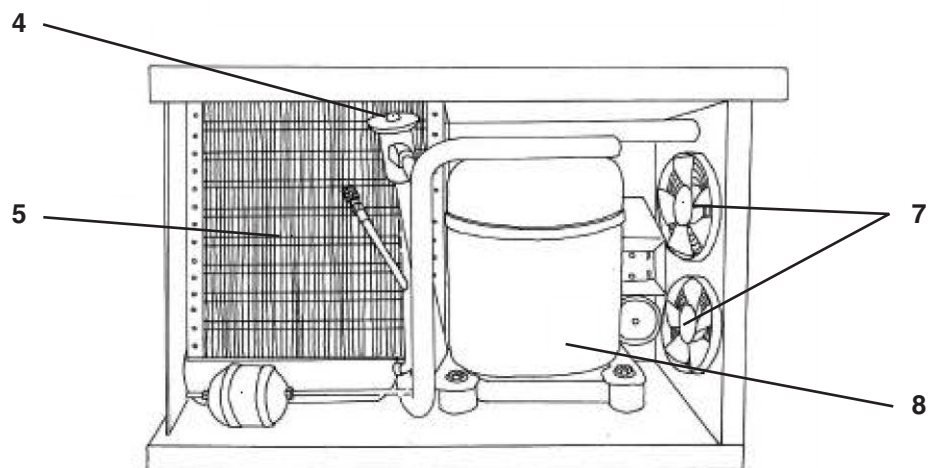
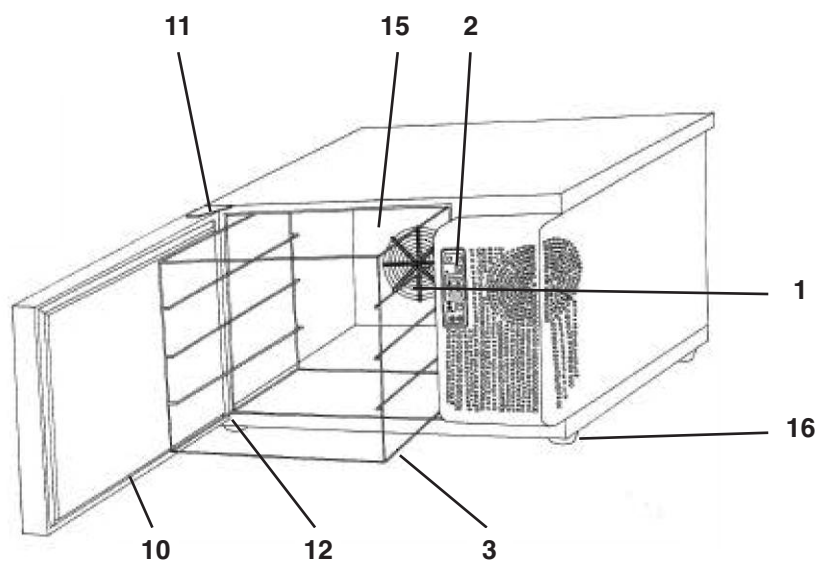
vsezip.ru

+7(812)987-08-81

T3	2
E5/20 - T5/20	4
E5/15 - T5/14	6
E10/35 - T10/35	8
T5/14 - T5/20	10
BK5	12
T14/40 - T14/65 - T14-2/70 - E28-2/70	14
E15/40A - T15/40W - E15/65A - T15/65W	16
T20 - T20C - T20R	18
E20	20
E20-80	22
E20-110	24
T24 - T24C	26
T30	28
T40	30
T50	32
TUNNEL MT	34

3ип Общепит
ELENCO PEZZI DI RICAMBIO PER ABBATTITORE T3
SPARE PARTS FOR BLAST CHILLER T3
vsezip.ru

+7(812)987-08-81



3ип Общежит
ELENCO PEZZI DI RICAMBIO PER ABBATTITORE T3
SPARE PARTS FOR BLAST CHILLER T3
vsezip.ru

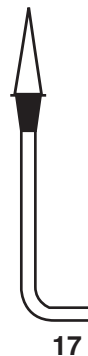
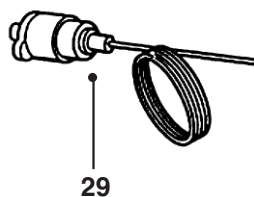
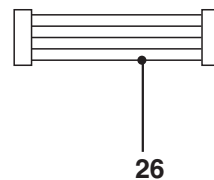
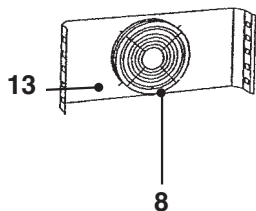
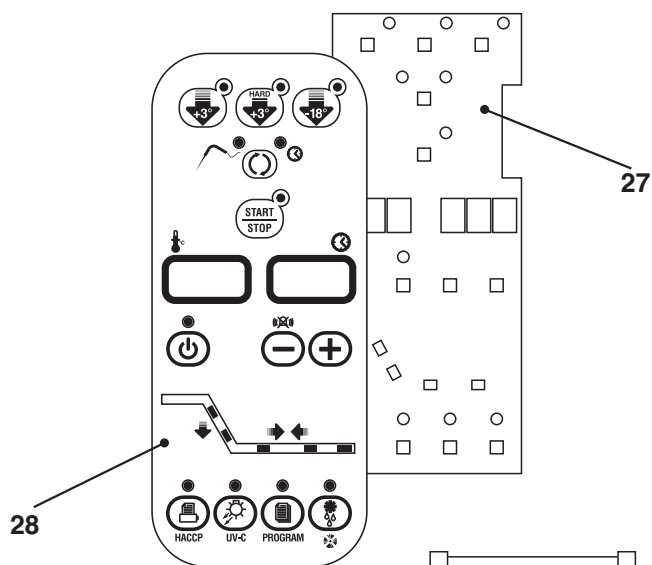
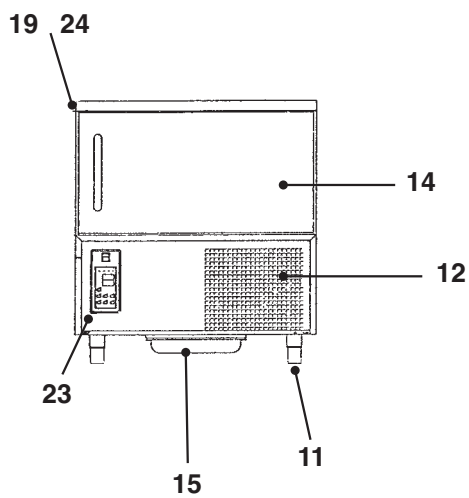
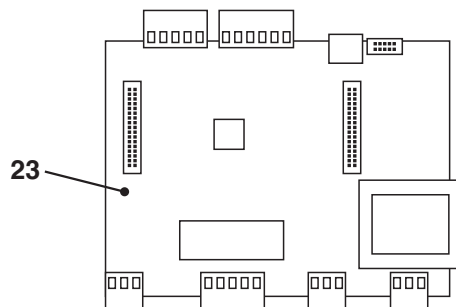
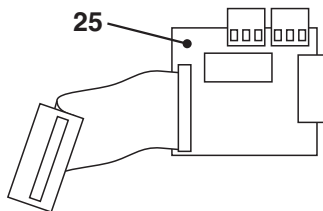
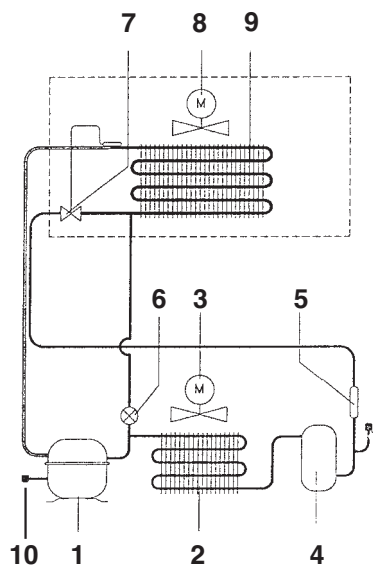
+7(812)987-08-81

Q.tà da ord. Quantity to order	Pos. Nr.	Codice Code nr.	Descrizione	Description
<input type="checkbox"/>	1	18562538/0	VENTOLE EVAPORATORE	EVAPORATOR FANS
<input type="checkbox"/>	1A	18562572/0	* VENTILATORE EVAPORATORE DA S/N 50900382	* EVAPORATOR FAN MOTOR FROM S/N 50900382
<input type="checkbox"/>	2	33489547/0	MEMBRANA	KEYPAD
<input type="checkbox"/>	2A	33580196/0	* SCHEDE PULSANTI	* PUSH BOTTON WITH MEMBRANE AND CONNECTOR
<input type="checkbox"/>	3	26117284/0	GRIGLIA PORTA - TEGLIE GASTRONOM 2/3	PAN- RACK
<input type="checkbox"/>	4	19870855/0	VALVOLA TERMOSTATICA	THERMOSTAT
<input type="checkbox"/>	4A	19870861/0	ORIFIZIO	ORIFICE
<input type="checkbox"/>	5	19177075/0	CONDENSATORE	CONDENSER
<input type="checkbox"/>	6	19635350/0	RICEVITORE DI LIQUIDO	LIQUID RECEIVER
<input type="checkbox"/>	7	18562538/0	VENTOLE CODENSATORE	CONDENSATOR FANS
<input type="checkbox"/>	7A	26107235/0	GRIGLIA VENTILATORI	GRID FOR EVAPORATOR FAN AND CONDENSER
<input type="checkbox"/>	8	19166041/0	COMPRESSORE (FINO A 12/2003)	COMPRESSOR (UNTIL 12/2003)
<input type="checkbox"/>	8A	19166068/0	COMPRESSORE (DA 01/2004)	COMPRESSOR (FROM 01/2004)
<input type="checkbox"/>	9	33580159/0	** SCHEDE ELETTRONICA	** MICRO RELE CARD
<input type="checkbox"/>	10	19352024/0	** GUARNIZIONE	** DOOR GASKET
<input type="checkbox"/>	11	19120412/0	CERNIERA SUP. PORTA+BOCCOLA	TOP DOOR HINGE+BUSCHING
<input type="checkbox"/>	12	19120413/0	CERNIERA INF. PORTA+BOCCOLA	LOWER DOOR HINGE+BUSCHING
<input type="checkbox"/>	13	19054021/0	BOCCOLA PER CERNIERA	BUSHER HINGE
<input type="checkbox"/>	15	19040424/0	EVAPORATORE	EVAPORATOR
<input type="checkbox"/>	16	25570706/0	PIEDINO	FOOT
<input type="checkbox"/>	17	33580193/0	** SONDA TEMPERATURA	** TEMPERATURE PROBE

* RICAMBI RACCOMANDATI
(Recommended Spare Parts)

** RICAMBI FORTEMENTE RACCOMANDATI
(Strongly Recommended)

+7(812)987-08-81



ELENCO PEZZI DI RICAMBIO PER ABBATTITORE E5/20 - T5/20 - DA MAGGIO 2009
SPARE PARTS FOR BLAST CHILLER E5/20 - T5/20 - FROM MAY 2009

Зип Общежит

vsezip.ru

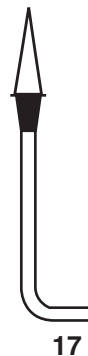
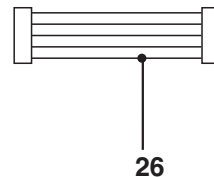
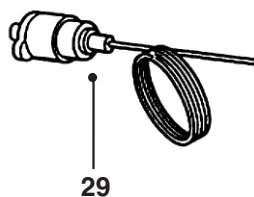
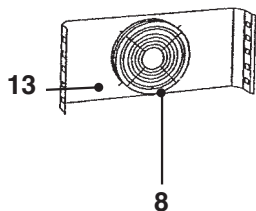
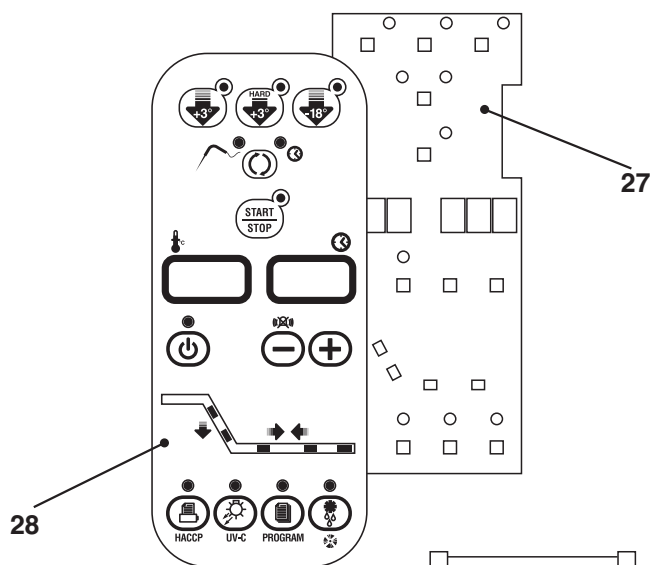
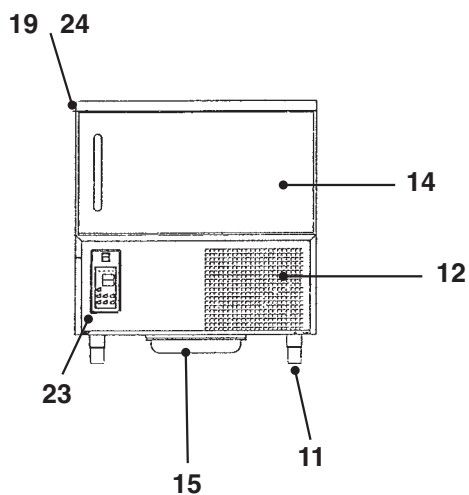
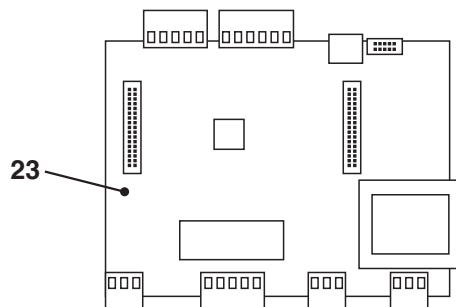
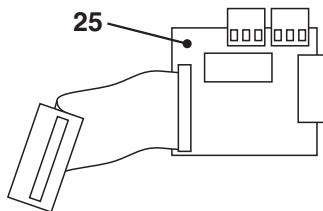
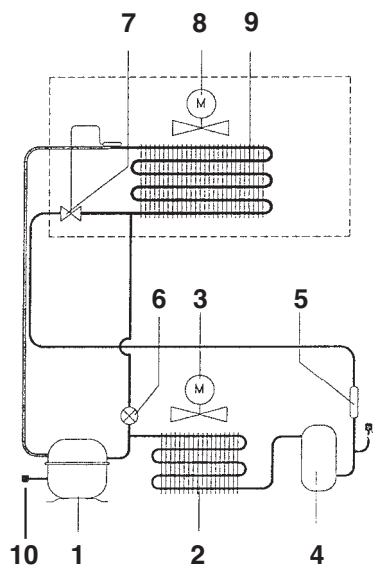
+7(812)987-08-81

Q.tà da ord. Quantity to order	Pos. Nr.	Codice Code nr.	Descrizione	Description
<input type="checkbox"/>	1	19166132/0	COMPRESSORE	COMPRESSOR
<input type="checkbox"/>	2	19177070/0	CONDENSATORE	CONDENSER FOR
<input type="checkbox"/>	3	18562517/0	VENTILATORE CONDENSATORE	CONDENSER FAN MOTOR
<input type="checkbox"/>	4	19635348/0	RICEVITORE DI LIQUIDO	LIQUID RECEIVER
<input type="checkbox"/>	5	19301258/0	FILTRO DISIDRATATORE	DRIER
<input type="checkbox"/>	6	19863036/0	ELETTROVALVOLA GAS CALDO	HOT GAS ELETTRONIC VALVE
<input type="checkbox"/>	7	19470956/0	ORIFIZIO PER V.T. R404A	ORIFICE FOR R404A
<input type="checkbox"/>	7A	19200006/0	VALVOLA TERMOSTATICA	THERMOSTATIC VALVE
<input type="checkbox"/>	8	18562574/0	* VENTILATORE EVAPORATORE	* EVAPORATOR FAN
<input type="checkbox"/>	8B	26107280/0	GRIGLIA VENTILATORE EVAPORATORE	GRID FOR EVAPORATOR FAN
<input type="checkbox"/>	9	19270104/0	EVAPORATORE	EVAPORATOR
<input type="checkbox"/>	11	81565956/0	ASS. PIEDINO CON VITI	STAINLESS STEEL FOOT ASSEMBLY T5/20
<input type="checkbox"/>	12	26105058/0	FILTRO ARIA	AIR FILTER
<input type="checkbox"/>	13	26103852/0	GRIGLIA POSTERIORE	BACK GRID
<input type="checkbox"/>	14	81563918/0	ASS. PORTA	DOOR ASSY
<input type="checkbox"/>	15	26103847/0	VASCHETTA RACCOGLICONDENSA	CONDENSATE COLLECTING PAN
<input type="checkbox"/>	16	38780505/0	TUBO DI SCARICO	DISCHARGE TUBE
<input type="checkbox"/>	17	33580149/0	** SONDA SPILLONE CON IMPUGNATURA A 90°	** NEEDLE SENSOR 90°
<input type="checkbox"/>	18	33580099/0	** SONDA TEMPERATURA CELLA	** ROOM TEMPERATURE SENSOR AND
<input type="checkbox"/>	18A	33580099/0	** SONDA FINE SBRINAMENTO EVAPORATORE	** EVAPORATOR DEFROSTING SENSOR
<input type="checkbox"/>	19	33575146/0	RESISTENZA CORNICE ANTICONDENSA	FRAME RESISTANCE
<input type="checkbox"/>	21	19620103/0	RELÈ DI ATTIVAZIONE COMPRESSORE	COMPRESSOR START RELAY
<input type="checkbox"/>	23	33580166/0	** SCHEDA MICRO RELÈ	** MICRO CARD
<input type="checkbox"/>	24	26103839/0	* GUARNIZIONE PORTA	* DOOR GASKET
<input type="checkbox"/>	25	33580167/0	** SCHEDA ESPANSIONE	** EXPANSION CARD
<input type="checkbox"/>	27	33580168/0	** SCHEDA PULSANTI	** PUSHBOTTOM CARD
<input type="checkbox"/>	29	19550623/0	MINIPRESSOSTATO DI MASSIMA	PRESSURE CONTROL
<input type="checkbox"/>	30	33580177/0	ROTOLO CARTA PER STAMPANTE (10 PEZZI)	PAPER FOR PRINTER (10 PIECES)
<input type="checkbox"/>	31	33580158/0	STAMPANTE PM100A	PRINTER PM100A
<input type="checkbox"/>	32	33580179/0	CAVO PER STAMPANTE	FLAT FOR PRINTER
<input type="checkbox"/>	33	51210254/0	GRUPPO STAFFA CERNIERA FINO A APRILE 2013	HINGE BRACKET GROUP UNTIL APRIL 2013
<input type="checkbox"/>	33A	81563907/0	STAFFA CERNIERA DA S.N. 30406695	HINGE BRACKET GROUP FROM S.N. 30406695
<input type="checkbox"/>	34	51210254/0	GRUPPO STAFFA PERNO FINO A APRILE 2013	PIVOT GROUP UNTIL APRIL 2013
<input type="checkbox"/>	34A	81563908/0	STAFFA PERNO DA S.N. 30406695	PIVOT FROM S.N. 30406695
<input type="checkbox"/>	-	19060310/0	BOCCOLA	BUSHING
<input type="checkbox"/>	-	26103810/0	PROFILO CORNICE PORTA "O"	DOOR FRAME PROFILE "O"
<input type="checkbox"/>	-	26103832/0	PROFILO CORNICE PORTA "V"	DOOR FRAME PROFILE "V"
<input type="checkbox"/>	-	33580254/0	SENSORE MAGNETICO PORTA	DOOR MICRO
ICEMATIC				
<input type="checkbox"/>	28A	33489552/0	MEMBRANA ICEMATIC	MEMBRANE OF PUSHBOTTOM ICEMATIC
<input type="checkbox"/>	-	19262942/0	ETICHETTA ICEMATIC	ICEMATIC LABEL
<input type="checkbox"/>	-	26103855/0	PRESA D'ARIA UC ACQUA	AIR INTAKE FOR WATER CONDENSING UNIT
<input type="checkbox"/>	-	26103856/0	PRESA D'ARIA UC ARIA	AIR INTAKE FOR AIR CONDENSING UNIT
<input type="checkbox"/>	-	26103859/0	PRESA D'ARIA UC ACQUA CON STAMPANTE	AIR INTAKE FOR WATER CONDENSING UNIT WITH PRINTER
<input type="checkbox"/>	-	26103861/0	PRESA D'ARIA UC ARIA CON STAMPANTE	AIR INTAKE FOR AIR CONDENSING UNIT WIT PRINTER
TECNOMAC				
<input type="checkbox"/>	28	33489594/0	MEMBRANA TECNOMAC	MEMBRANE OF PUSHBOTTOM TECNOMAC
<input type="checkbox"/>	-	19262941/0	ETICHETTA TECNOMAC	TECNOMAC LABEL
<input type="checkbox"/>	-	26103855/0	PRESA D'ARIA UC ACQUA	AIR INTAKE FOR WATER CONDENSING UNIT
<input type="checkbox"/>	-	26103842/0	PRESA D'ARIA UC ARIA	AIR INTAKE FOR AIR CONDENSING UNIT
<input type="checkbox"/>	-	26103859/0	PRESA D'ARIA UC ACQUA CON STAMPANTE	AIR INTAKE FOR WATER CONDENSING UNIT WITH PRINTER
<input type="checkbox"/>	-	26103860/0	PRESA D'ARIA UC ARIA CON STAMPANTE	AIR INTAKE FOR AIR CONDENSING UNIT WIT PRINTER

* RICAMBI RACCOMANDATI
(RECOMMENDED SPARE PARTS)

** RICAMBI FORTEMENTE RACCOMANDATI
(STRONGLY RECOMMENDED)

+7(812)987-08-81



ELENCO PEZZI DI RICAMBIO PER ABBATTITORE E5/14 - T5/14 - DA MAGGIO 2009
SPARE PARTS FOR BLAST CHILLER E5/14 - T5/14 - FROMA MAY 2009

Зип Общежит

vsezip.ru

+7(812)987-08-81

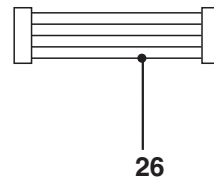
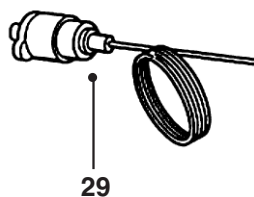
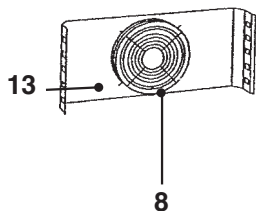
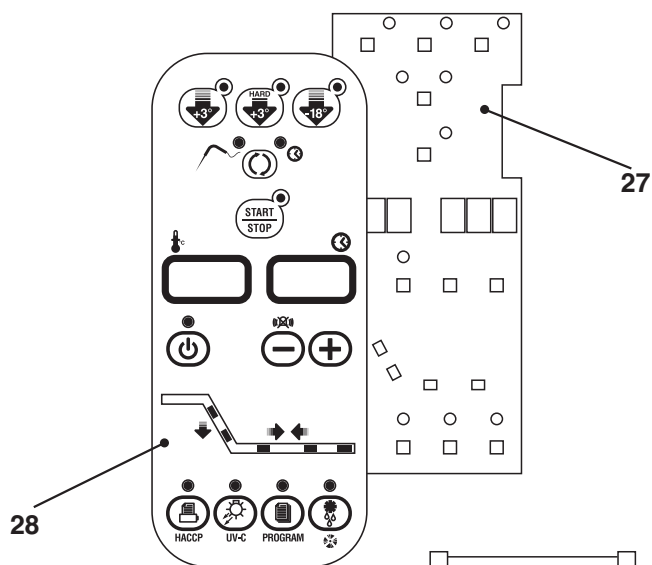
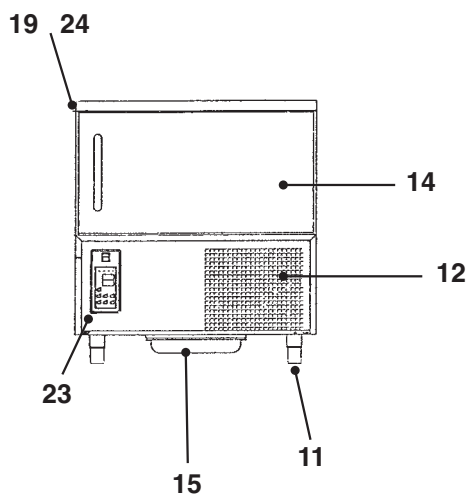
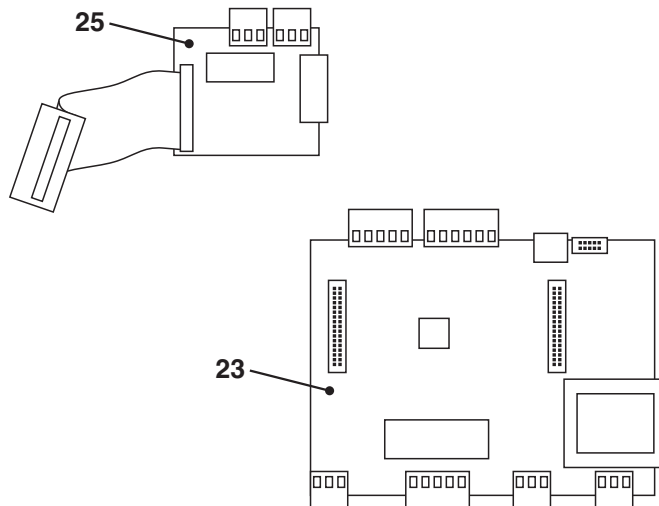
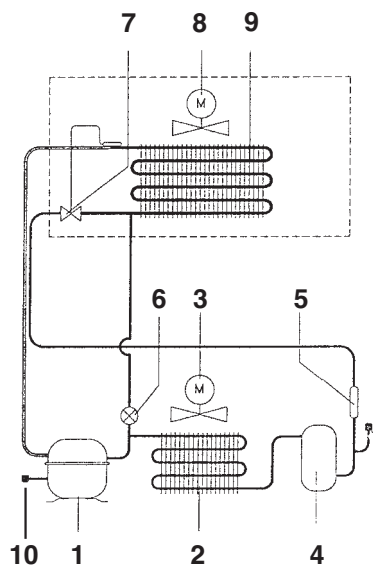
Q.tà da ord. Quantity to order	Pos. Nr.	Codice Code nr.	Descrizione	Description
<input type="checkbox"/>	1	19166087/0	COMPRESSORE	COMPRESSOR
<input type="checkbox"/>	2A	19177062/0	CONDENSATORE	CONDENSER FOR
<input type="checkbox"/>	3A	18562499/0	VENTILATORE CONDENSATORE	CONDENSER FAN MOTOR
<input type="checkbox"/>	5A	19300357/0	FILTRO DISIDRATATORE	DRIER
<input type="checkbox"/>	7	19470956/0	ORIFIZIO PER V.T. R404A	ORIFICE FOR R404A
<input type="checkbox"/>	7A	19200012/0	VALVOLA TERMOSTATICA	THERMOSTATIC VALVE
<input type="checkbox"/>	8	18562576/0	* VENTILATORE EVAPORATORE	* EVAPORATOR FAN
<input type="checkbox"/>	8A	26107280/0	GRIGLIA VENTILATORE EVAPORATORE	GRID FOR EVAPORATOR FAN
<input type="checkbox"/>	9	19270104/0	EVAPORATORE	EVAPORATOR
<input type="checkbox"/>	11	81565956/0	ASS. PIEDINO CON VITI	STAINLESS STEEL FOOT ASSEMBLY
<input type="checkbox"/>	12A	26105058/0	FILTRO ARIA	AIR FILTER
<input type="checkbox"/>	13	26103852/0	GRIGLIA POSTERIORE	BACK GRID
<input type="checkbox"/>	14	81563918/0	ASS. PORTA	DOOR ASSY
<input type="checkbox"/>	15	26103847/0	VASCHETTA RACCOGLICONDENSA	CONDENSATE COLLECTING PAN
<input type="checkbox"/>	16	38782405/0	TUBO DI SCARICO	DISCHARGE TUBE
<input type="checkbox"/>	17	33580149/0	** SONDA SPILLONE CON IMPUGNATURA A 90°	** NEEDLE SENSOR 90°
<input type="checkbox"/>	18	33580099/0	** SONDA TEMPERATURA CELLA	** ROOM TEMPERATURE SENSOR AND
<input type="checkbox"/>	18A	33580099/0	** SONDA FINE SBRINAMENTO EVAPORATORE	** EVAPORATOR DEFROSTING SENSOR
<input type="checkbox"/>	19	33575146/0	RESISTENZA CORNICE ANTICONDENSA	FRAME RESISTANCE
<input type="checkbox"/>	21	19620103/0	RELÈ DI ATTIVAZIONE COMPRESSORE	COMPRESSOR START RELAY
<input type="checkbox"/>	23	33580166/0	** SCHEDA MICRO RELÈ	** MICRO CARD
<input type="checkbox"/>	24	26103839/0	* GUARNIZIONE PORTA	* DOOR GASKET
<input type="checkbox"/>	25	33580167/0	** SCHEDA ESPANSIONE	** EXPANSION CARD
<input type="checkbox"/>	27	33580168/0	** SCHEDA PULSANTI	** PUSHBOTTOM CARD
<input type="checkbox"/>	29	19550623/0	MINIPRESSOSTATO DI MASSIMA	PRESSURE CONTROL
<input type="checkbox"/>	30	33580177/0	ROTOLO CARTA PER STAMPANTE (10 PEZZI)	PAPER FOR PRINTER (10 PIECES)
<input type="checkbox"/>	31	33580158/0	STAMPANTE PM100A	PRINTER PM100A
<input type="checkbox"/>	32	33580179/0	CAVO PER STAMPANTE	FLAT FOR PRINTER
<input type="checkbox"/>	-	81563686/0	GRUPPO STAFFA CERNIERA	HINGE BRACKET GROUP
<input type="checkbox"/>	-	81563685/0	GRUPPO STAFFA PERNO	PIVOT GROUP
<input type="checkbox"/>	-	19060310/0	BOCCOLA	BUSHING
<input type="checkbox"/>	-	26103810/0	PROFILO CORNICE PORTA "O"	DOOR FRAME PROFILE "O"
<input type="checkbox"/>	-	26103832/0	PROFILO CORNICE PORTA "V"	DOOR FRAME PROFILE "V"
<input type="checkbox"/>	-	33580254/0	SENSORE MAGNETICO PORTA	DOOR MICRO
ICEMATIC				
<input type="checkbox"/>	28A	33489552/0	MEMBRANA ICEMATIC	MEMBRANE OF PUSHBOTTOM ICEMATIC
<input type="checkbox"/>	-	19262942/0	ETICHETTA ICEMATIC	ICEMATIC LABEL
<input type="checkbox"/>	-	26103855/0	PRESA D'ARIA UC ACQUA	AIR INTAKE FOR WATER CONDENSING UNIT
<input type="checkbox"/>	-	26103856/0	PRESA D'ARIA UC ARIA	AIR INTAKE FOR AIR CONDENSING UNIT
<input type="checkbox"/>	-	26103859/0	PRESA D'ARIA UC ACQUA CON STAMPANTE	AIR INTAKE FOR WATER CONDENSING UNIT WITH PRINTER
<input type="checkbox"/>	-	26103861/0	PRESA D'ARIA UC ARIA CON STAMPANTE	AIR INTAKE FOR AIR CONDENSING UNIT WIT PRINTER
TECNOMAC				
<input type="checkbox"/>	28	33489594/0	MEMBRANA TECNOMAC	MEMBRANE OF PUSHBOTTOM TECNOMAC
<input type="checkbox"/>	-	19262941/0	ETICHETTA TECNOMAC	TECNOMAC LABEL
<input type="checkbox"/>	-	26103855/0	PRESA D'ARIA UC ACQUA	AIR INTAKE FOR WATER CONDENSING UNIT
<input type="checkbox"/>	-	26103842/0	PRESA D'ARIA UC ARIA	AIR INTAKE FOR AIR CONDENSING UNIT
<input type="checkbox"/>	-	26103859/0	PRESA D'ARIA UC ACQUA CON STAMPANTE	AIR INTAKE FOR WATER CONDENSING UNIT WITH PRINTER
<input type="checkbox"/>	-	26103860/0	PRESA D'ARIA UC ARIA CON STAMPANTE	AIR INTAKE FOR AIR CONDENSING UNIT WIT PRINTER

* RICAMBI RACCOMANDATI
(RECOMMENDED SPARE PARTS)

** RICAMBI FORTEMENTE RACCOMANDATI
(STRONGLY RECOMMENDED)

ELENCO PEZZI DI RICAMBIO PER ABBATTITORE E10/35 - T10/35 - DA MAGGIO 2009
SPARE PARTS FOR BLAST CHILLER E10/35 - T10/35 - FROM MAY 2009

+7(812)987-08-81



Зип Общепит
ELENCO PEZZI DI RICAMBIO PER ABBATTITORE E10/35 - T10/35 - DA MAGGIO 2009
SPARE PARTS FOR BLAST CHILLER E10/35 - T10/35 - FROM MAY 2009

vsezip.ru

+7(812)987-08-81

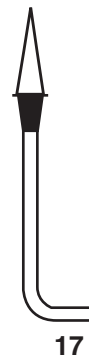
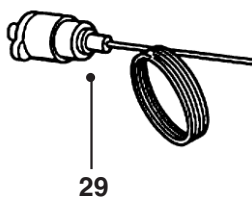
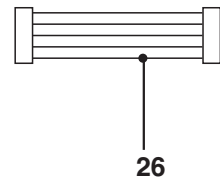
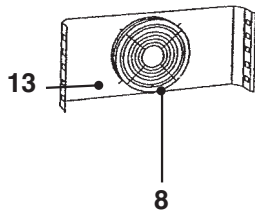
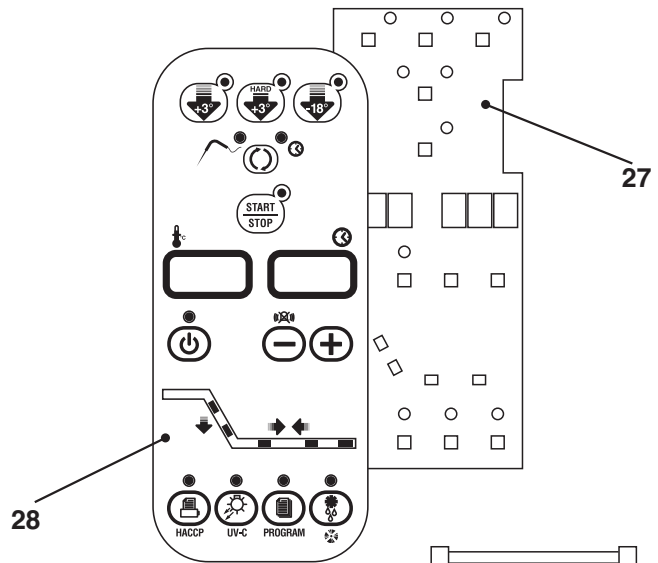
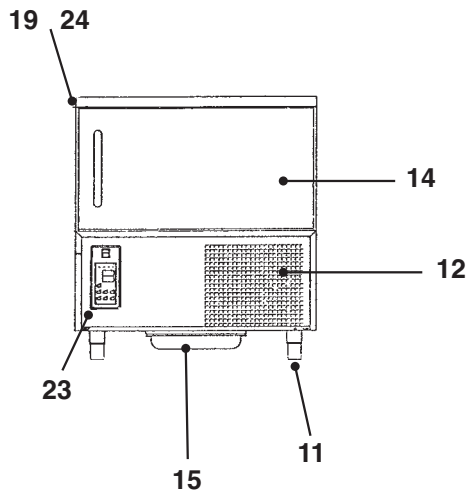
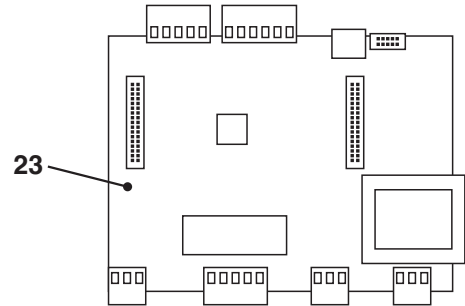
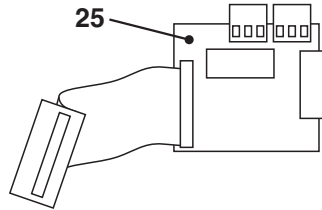
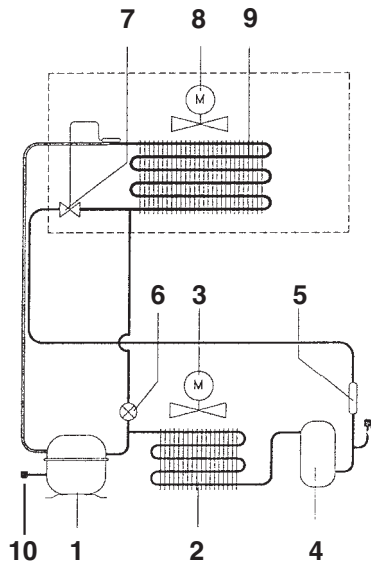
Q.tà da ord. Quantity to order	Pos. Nr.	Codice Code nr.	Descrizione	Description
<input type="checkbox"/>	1	19165867/0	COMPRESSORE	COMPRESSOR
<input type="checkbox"/>	2	19177099/0	CONDENSATORE	CONDENSER FOR
<input type="checkbox"/>	3	18562519/0	VENTILATORE CONDENSATORE	CONDENSER FAN MOTOR
<input type="checkbox"/>	4	19635349/0	RICEVITORE DI LIQUIDO	LIQUID RECEIVER
<input type="checkbox"/>	5	19301272/0	FILTRO DISIDRATATORE	DRIER
<input type="checkbox"/>	6	19863036/0	ELETTROVALVOLA GAS CALDO	HOT GAS ELETTRONIC VALVE
<input type="checkbox"/>	7	19470958/0	ORIFIZIO PER V.T. R404A	ORIFICE FOR R404A
<input type="checkbox"/>	7A	19200014/0	VALVOLA TERMOSTATICA	THERMOSTATIC VALVE
<input type="checkbox"/>	8	18562576/0	* VENTILATORE EVAPORATORE	* EVAPORATOR FAN
<input type="checkbox"/>	8B	26107280/0	GRIGLIA VENTILATORE EVAPORATORE	GRID FOR EVAPORATOR FAN
<input type="checkbox"/>	9	19270109/0	EVAPORATORE	EVAPORATOR
<input type="checkbox"/>	11	81565956/0	ASSIEME PIETINI	FOOT ASSEMBLY
<input type="checkbox"/>	12	26100296/0	FILTRO ARIA	AIR FILTER
<input type="checkbox"/>	13	26100293/0	GRIGLIA POSTERIORE	BACK GRID
<input type="checkbox"/>	14	81563918/0	ASS. PORTA	DOOR ASSY
<input type="checkbox"/>	15	26103847/0	VASCHETTA RACCOGLICONDENSA	CONDENSATE COLLECTING PAN
<input type="checkbox"/>	16	38780505/0	TUBO DI SCARICO	DISCHARGE TUBE
<input type="checkbox"/>	17	33580149/0	** SONDA SPILLONE CON IMPUGNATURA A 90°	** NEEDLE SENSOR 90°
<input type="checkbox"/>	18	33580099/0	** SONDA TEMPERATURA CELLA	** ROOM TEMPERATURE SENSOR AND
<input type="checkbox"/>	18A	33580099/0	** SONDA FINE SBRINAMENTO EVAPORATORE	** EVAPORATOR DEFROSTING SENSOR
<input type="checkbox"/>	19	33575147/0	RESISTENZA CORNICE ANTICONDENSA	FRAME RESISTANCE
<input type="checkbox"/>	23	33580166/0	** SCHEDA MICRO RELÈ	** MICRO CARD
<input type="checkbox"/>	24	26100291/0	* GUARNIZIONE PORTA	* DOOR GASKET
<input type="checkbox"/>	25	33580167/0	** SCHEDA ESPANSIONE	** EXPANSION CARD
<input type="checkbox"/>	27	33580168/0	** SCHEDA PULSANTI	** PUSHBOTTOM CARD
<input type="checkbox"/>	29	19550623/0	MINIPRESSOSTATO DI MASSIMA	PRESSURE CONTROL
<input type="checkbox"/>	29A	19550633/0	MINIPRESSOSTATO DI MASSIMA A RIARMO AUTOMATICO	PRESSURE CONTROL WITH AUTOMATIC RESET
<input type="checkbox"/>	30	33580177/0	ROTOLO CARTA PER STAMPANTE (10 PEZZI)	PAPER FOR PRINTER (10 PIECES)
<input type="checkbox"/>	31	33580158/0	STAMPANTE PM100A	PRINTER PM100A
<input type="checkbox"/>	32	33580179/0	CAVO PER STAMPANTE	FLAT FOR PRINTER
<input type="checkbox"/>	33	51210254/0	GRUPPO STAFFA CERNIERA FINO A APRILE 2013	HINGE BRACKET GROUP UNTIL APRIL 2013
<input type="checkbox"/>	33A	81563907/0	STAFFA CERNIERA DA S.N. 30406650	HINGE BRACKET FROM S.N. 30406650
<input type="checkbox"/>	34	51210254/0	GRUPPO STAFFA PERNO FINO A APRILE 2013	PIVOT GROUP UNTIL APRIL 2013
<input type="checkbox"/>	34A	81563908/0	STAFFA PERNO DA S.N. 30406650	PIVOT FROM S.N. 30406650
<input type="checkbox"/>		19060310/0	BOCCOLA	BUSHING
ICEMATIC				
<input type="checkbox"/>	28A	33489552/0	MEMBRANA ICEMATIC	MEMBRANE OF PUSHBOTTOM ICEMATIC
<input type="checkbox"/>	-	19262942/0	ETICHETTA ICEMATIC	ICEMATIC LABEL
<input type="checkbox"/>	-	81563861/0	PRESA D'ARIA UC ACQUA	AIR INTAKE FOR WATER CONDENSING UNIT
<input type="checkbox"/>	-	81563865/0	PRESA D'ARIA UC ARIA	AIR INTAKE FOR AIR CONDENSING UNIT
<input type="checkbox"/>	-	81563862/0	PRESA D'ARIA UC ACQUA CON STAMPANTE	AIR INTAKE FOR WATER CONDENSING UNIT WITH PRINTER
<input type="checkbox"/>	-	81563866/0	PRESA D'ARIA UC ARIA CON STAMPANTE	AIR INTAKE FOR AIR CONDENSING UNIT WIT PRINTER
TECNOMAC				
<input type="checkbox"/>	28	33489594/0	MEMBRANA TECNOMAC	MEMBRANE OF PUSHBOTTOM TECNOMAC
<input type="checkbox"/>	-	19262941/0	ETICHETTA TECNOMAC	TECNOMAC LABEL
<input type="checkbox"/>	-	81563861/0	PRESA D'ARIA UC ACQUA	AIR INTAKE FOR WATER CONDENSING UNIT
<input type="checkbox"/>	-	81563863/0	PRESA D'ARIA UC ARIA	AIR INTAKE FOR AIR CONDENSING UNIT
<input type="checkbox"/>	-	81563862/0	PRESA D'ARIA UC ACQUA CON STAMPANTE	AIR INTAKE FOR WATER CONDENSING UNIT WITH PRINTER
<input type="checkbox"/>	-	81563864/0	PRESA D'ARIA UC ARIA CON STAMPANTE	AIR INTAKE FOR AIR CONDENSING UNIT WIT PRINTER

* RICAMBI RACCOMANDATI
(RECOMMENDED SPARE PARTS)

** RICAMBI FORTEMENTE RACCOMANDATI
(STRONGLY RECOMMENDED)

Зип-Общепит
ELENCO PEZZI DI RICAMBIO PER ABBATTITORE T5/14 T5/20 - SCHEDA 2003
SPARE PARTS FOR BLAST CHILLER T5/14 T5/20 - CARD 2003
 vsezip.ru

+7(812)987-08-81



3ip Общепит
ELENCO PEZZI DI RICAMBIO PER ABBATTITORE T5/14 T5/20 - SCHEDA 2003
SPARE PARTS FOR BLAST CHILLER T5/14 T5/20 - CARD 2003

vsezip.ru

+7(812)987-08-81

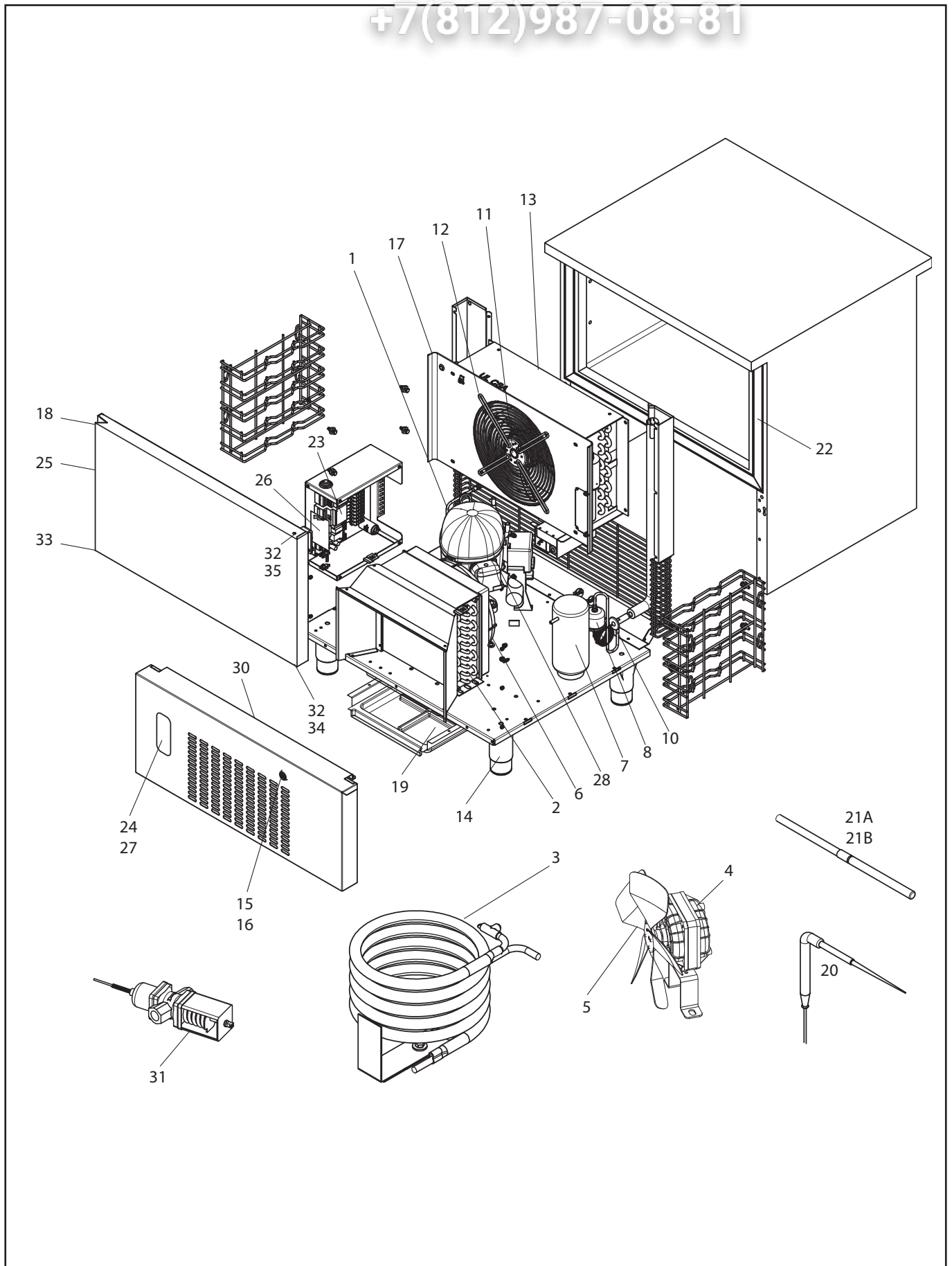
Q.tà da ord. Quantity to order	Pos. Nr.	Codice Code nr.	Descrizione	Description
<input type="checkbox"/>	1	19165559/0	COMPRESSORE ASPERA J 2192 GK	COMPRESSOR K300 R404A FOR T5
<input type="checkbox"/>	1A	19166087/0	COMPRESSORE ASPERA T 2168 GK T5/14	COMPRESSOR T 2168 GK FOR T5/14
<input type="checkbox"/>	2	19177070/0	CONDENSATORE	CONDENSER FOR T5
<input type="checkbox"/>	2A	19177062/0	CONDENSATORE T5/14	CONDENSER FOR T5/14
<input type="checkbox"/>	3	18562517/0	VENTILATORE CONDENSATORE	T5 CONDENSER FAN MOTOR
<input type="checkbox"/>	3A	18562499/0	VENTILATORE CONDENSATORE T5/14	T5/14 CONDENSER FAN MOTOR
<input type="checkbox"/>	4	19635348/0	RICEVITORE DI LIQUIDO	LIQUID RECEIVER
<input type="checkbox"/>	5	19301258/0	FILTRO DISIDRATATORE T5/20	DRIER T5/20
<input type="checkbox"/>	5A	19300357/0	FILTRO DISIDRATATORE T5/14	DRIER T5/14
<input type="checkbox"/>	6	19863036/0	ELETTROVALVOLA GAS CALDO	HOT GAS ELECTRONIC VALVE
<input type="checkbox"/>	7	19200006/0	VALVOLA TERMOSTATICA SENZA ORIFIZIO R404A	R404A THERMOSTATIC VALVE WHITOUT ORIFICE
<input type="checkbox"/>	7A	19470956/0	ORIFIZIO PER V.T. R404A	ORIFICE FOR R404A
<input type="checkbox"/>	7B	19200006/0	VALVOLA TERMOSTATICA T5/14	THERMOSTATIC VALVE T5/14
<input type="checkbox"/>	7C	19470956/0	ORIFIZIO PER V.T. T5/14	ORIFICE FOR T5/14
<input type="checkbox"/>	8	18562559/0	* VENTILATORE EVAPORATORE T5/14 - T5/20 (DA 01/2005)	* EVAPORATOR FAN T5/14 - T5/20 (FROM 01/2005)
<input type="checkbox"/>	8A	18562532/0	* VENTILATORE EVAPORATORE (FINO A 12/2004)	* EVAPORATOR FAN (UP TO 12/2004)
<input type="checkbox"/>	8B	26107227/0	GRIGLIA VENTILATORE EVAPORATORE T5/14 - T5/20	GRID FOR EVAPORATOR FAN T5/14 - T5/20
<input type="checkbox"/>	9	19270072/0	EVAPORATORE	EVAPORATOR T5
<input type="checkbox"/>	10	19864900/0	VALVOLINA DI CARICA	RICHARGE VALVE
<input type="checkbox"/>	11	81565315/0	ASS. PIEDINO CON VITI T5/20	STAINLESS STEEL FOOT ASSEMBLY T5/20
<input type="checkbox"/>	12	81562127/0	PRESA D'ARIA FRONTALE	GRID PANEL
<input type="checkbox"/>	12A	26105058/0	FILTRO ARIA	AIR FILTER
<input type="checkbox"/>	13	26107228/0	GRIGLIA POSTERIORE	BACK GRID T5
<input type="checkbox"/>	14	81565314/0	ASS. PORTA T5/14	T5/14 DOOR ASSY
<input type="checkbox"/>	14A	81562155/0	ASS. PORTA T5/20	T5/20 DOOR ASSY
<input type="checkbox"/>	15	26105003/0	VASCHETTA RACCOGLICONDENSA	CONDENSATE COLLECTING PAN
<input type="checkbox"/>	16	38780509/0	TUBO DI SCARICO	DISCHARGE TUBE
<input type="checkbox"/>	17	33580149/0	** SONDA SPILLONE CON IMPUGNATURA A 90°	** NEEDLE SENSOR 90°
<input type="checkbox"/>	18	33580099/0	** SONDA TEMPERATURA CELLA	** ROOM TEMPERATURE SENSOR AND
<input type="checkbox"/>	18A	33580099/0	** SONDA FINE SBRINAMENTO EVAPORATORE	** EVAPORATOR DEFROSTING SENSOR
<input type="checkbox"/>	19	33575140/0	RESISTENZA CORNICE ANTICONDENSA	FRAME RESISTANCE
<input type="checkbox"/>	20	19410213/0	* MICRO MAGNETICO PORTA	* MAGNETIC DOOR MICRO
<input type="checkbox"/>	21	19620103/0	RELÈ DI ATTIVAZIONE COMPRESSORE	COMPRESSOR START RELAY
<input type="checkbox"/>	23	33580166/0	** SCHEDA MICRO RELÈ	** MICRO CARD
<input type="checkbox"/>	24	26107202/0	GUARNIZIONE PORTA T5 L=713 H=389	DOOR GASKET
<input type="checkbox"/>	25	33580167/0	** SCHEDA ESPANSIONE	** EXPANSION CARD
<input type="checkbox"/>	26	33580172/0	* PIATTINA DI COLLEGAMENTO	* CONNECTOR
<input type="checkbox"/>	27	33580168/0	** SCHEDA PULSANTI	** PUSHBOTTOM CARD
<input type="checkbox"/>	28	33489551/0	MEMBRANA TECNOMAC T5 - T14	MEMBRANE OF PUSHBOTTOM TECNOMAC
<input type="checkbox"/>	28A	33459552/0	MEMBRANA ICEMATIC T5 - T14	MEMBRANE OF PUSHBOTTOM ICEMATIC
<input type="checkbox"/>	29	19550623/0	MINIPRESSOSTATO DI MASSIMA	PRESSURE CONTROL
<input type="checkbox"/>	30	33580177/0	ROTOLO CARTA PER STAMPANTE (10 PEZZI)	PAPER FOR PRINTER (10 PIECES)
<input type="checkbox"/>	31	33580158/0	STAMPANTE PM100A	PRINTER PM100A
<input type="checkbox"/>	32	33580179/0	CAVO PER STAMPANTE	FLAT FOR PRINTER
<input type="checkbox"/>	33	81566733/0	CERNIERA SUP. SX	TOP HINGE LEFT
<input type="checkbox"/>	33A	81566734/0	CERNIERA INF. SX	LOWER HINGE LEFT
<input type="checkbox"/>	34	81565456/0	CERNIERA SUP. DX	TOP HINGE RIGHT
<input type="checkbox"/>	34A	81566732/0	CERNIERA INF. DX	LOWER HING RIGHT
<input type="checkbox"/>	35	19060311/0	GUARNIZIONE PER CERNIERA	GASKET FOR HINGE
<input type="checkbox"/>	36	19060310/0	BOCCOLA PER CERNIERA	BUSHING FOR HINGE
<input type="checkbox"/>	37	26114991/0	PRESA ARIA FRONTALE	AIR GRID

* RICAMBI RACCOMANDATI
(RECOMMENDED SPARE PARTS)

** RICAMBI FORTEMENTE RACCOMANDATI
(STRONGLY RECOMMENDED)

3ип Общепит
ELENCO PEZZI DI RICAMBIO PER ABBAITTORE BK5
SPARE PARTS FOR BLAST CHILLER BK5
vsezip.ru

+7(812)987-08-81



Зип Общежит
ELENCO PEZZI DI RICAMBIO PER ABATTITORE BK5
SPARE PARTS FOR BLAST CHILLER BK5

vsezip.ru

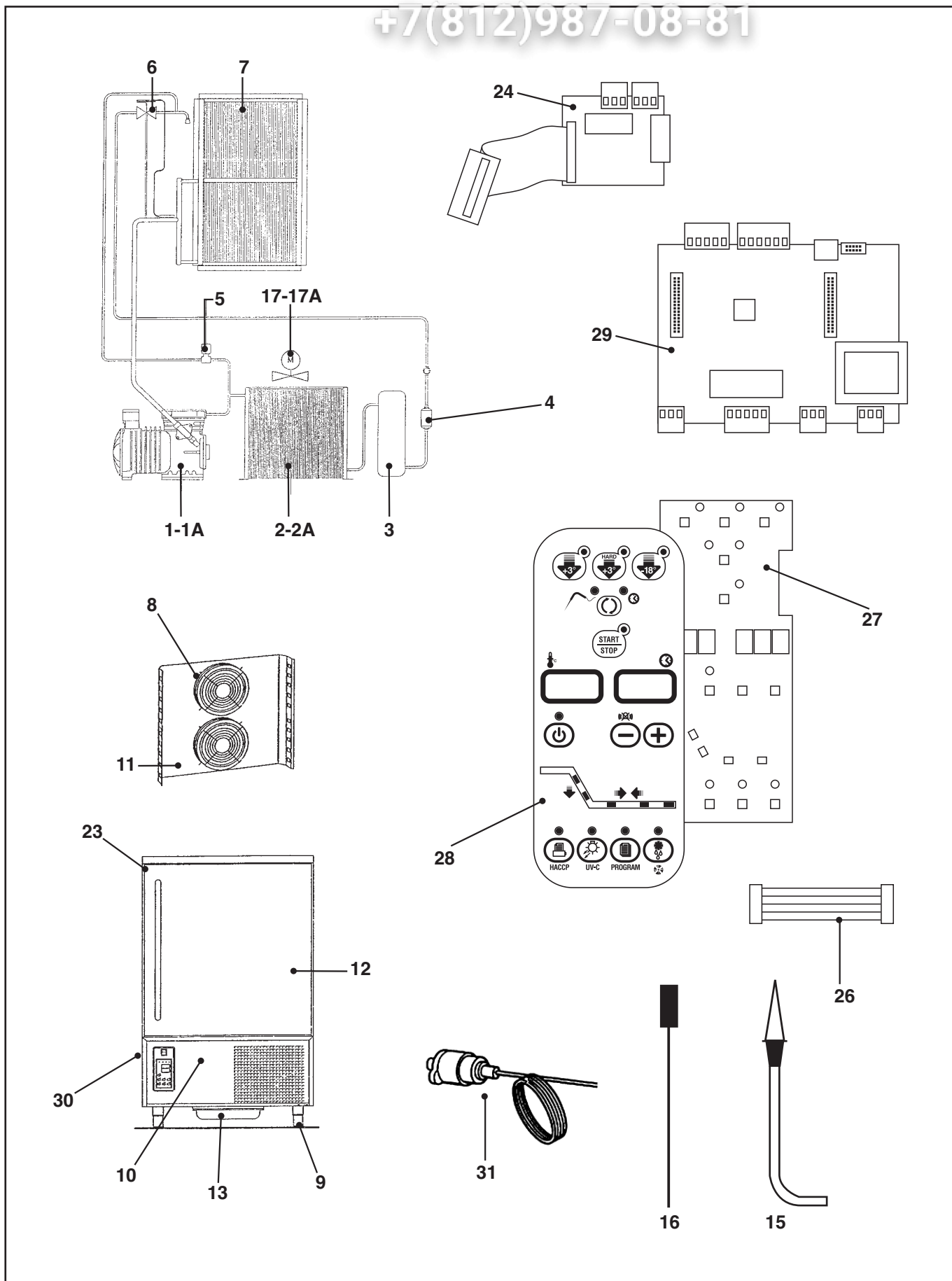
+7(812)987-08-81

Pos. Nr.	Codice Code	Descrizione	Description
1	19166072/0	COMPRESSORE	COMPRESSOR
2	19177111/0	CONDENSATORE ARIA	AIR CONDENSER
3	19177515/0	CONDENSATORE ACQUA	WATER CONDENSER
4	18562499/0	VENTILATORE X U.C. AD ACQUA	WATER CONDENSER FAN
5	18740038/0	PALA VENTILATORE X U.C. AD ACQUA	WATER CONDENSER FAN BLADE
6	18562578/0	VENTILATORE CONDENSATORE AD ARIA	AIR CONDENSER FAN
7	19635348/0	RIC. LIQUIDO	LIQUID RECEIVER
8	19300357/0	FILTRO DISIDRATATORE	DRIER
10	19870868/0	VALVOLA TERMOSTATICA	THERMOSTATIC VALVE
11	18562559/2	* VENTILATORE EVAPORATORE	* EVAPORATOR FAN
12	26107227/0	GRIGLIA VENTILATORE EVAPORATORE	EVAPORATOR FAN GRID
13	19270072/0	EVAPORATORE	EVAPORATOR
14	81565956/0	ASS. PIEDINO CON VITI	FOOT ASSEMBLY
15	26100227/0	FRONTALE PER COND. AD ARIA	AVANT FOR AIR CONDENSING
16	26100229/0	FRONTALE PER COND. AD ACQUA	AVANT FOR WATER CONDENSING
17	26100167/0	PORTAVENTOLE	FANPANEL SUPPORT
18	81562873/0	ASS. PORTA	DOOR ASSY
19	26105003/0	VASCHETTA RACCOGLICONDENSA	CONDENSATE COLLECTING PAN
20	33580149/0	** SONDA SPILLONE CON IMP. A 90°	** NEEDLE SENSOR 90°
21A	33580099/1	** SONDA TEMPERATURA CELLA	** ROOM TEMPERATURE SENSOR
21B	33580099/1	** SONDA FINE SBRINAMENTO EVAP.	** EVAPORATOR DEFROSTING SENSOR
22	33575146/0	RESISTENZA CORNICE ANTICONDENSA	FRAME RESISTANCE
23	19620103/0	RELÈ DI ATTIVAZIONE COMPRESSORE	COMPRESSOR START RELAY
24	33580168/0	** SCHEDE PULSANTI	** CARD
25	26107202/0	GUARNIZIONE PORTA	DOOR GASKET
26	33580166/0	** SCHEDE RELÈ	** MICRO CARD
27	33489594/0	MEMBRANA	LABEL
28	19550623/0	MINIPRESSOSTATO DI MASSIMA	PRESSURE CONTROL
28A	19550633/0	MINIPRESSOSTATO DI MASSIMA A RIARMO AUTOMATICO	PRESSURE CONTROL WITH AUTOMATIC RESET
30	19410213/0	* MICRO PORTA	* MICRO DOOR
31	19865611/0	VALVOLA PRESS. UC ACQUA	PRESSOSTATIC VALVE WATER UC
32	81562664/0	CERNIERA INF. DX	BOTTOM HINGE BRACKET DX
33	81562665/0	CERNIERA INF. SX	BOTTOM HINGE BRACKET SX
34	19060310/0	BOCCOLA	BUSHING
35	81565456/0	CERNIERA SUP. DX / SX	UPPER HINGE BRACKET DX / SX
-	26103810/0	PROFILO CORNICE PORTA "O"	DOOR FRAME PROFILE "O"
-	26103832/0	PROFILO CORNICE PORTA "V"	DOOR FRAME PROFILE "V"
-	33580254/0	* SENSORE MAGNETICO PORTA	* DOOR MICRO

* RICAMBI RACCOMANDATI
 (RECOMMENDED SPARE PARTS)

** RICAMBI FORTEMENTE RACCOMANDATI
 (STRONGLY RECOMMENDED)

+7(812)987-08-81



ELENCO PEZZI DI RICAMBIO PER ABBATTITORE T14/40 - T14/65 - T14-2/70 - E28-2/70 - SCHEDA 2003
SPARE PARTS FOR BLAST CHILLER MODEL T14/40 - T14/65 - T14-2/70 - E28-2/70 - CARD 2003

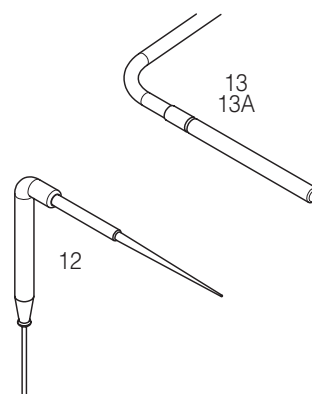
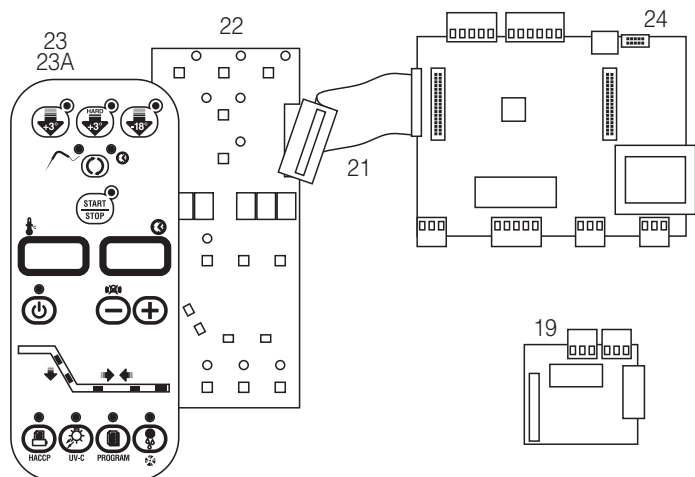
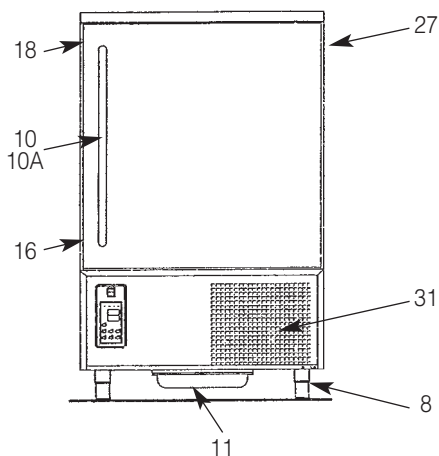
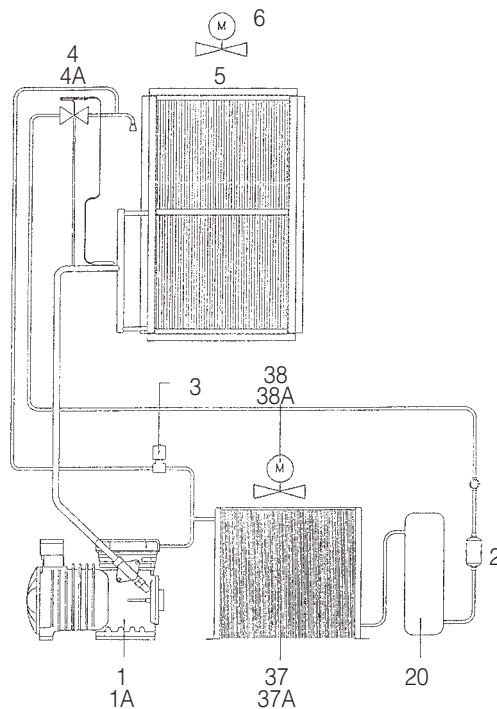
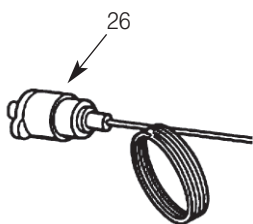
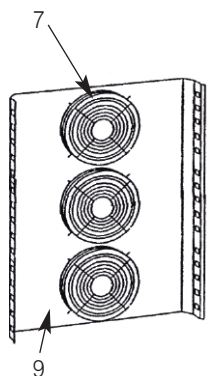
+7(812)987-08-81

Q.tà da ord. Quantity to order	Pos. Nr.	Codice Code nr.	Descrizione	Description
<input type="checkbox"/>	1	19166047/0	COMPRESSORE H300CS R404A T14/65 - T14-2/70 - E28-2/70	COMPRESSOR H300CS R404A T14/65 - T14-2/70 - E28-2/70
<input type="checkbox"/>	1A	19165601/0	COMPRESSORE TFH2511Z R404A T14/40	COMPRESSOR TFH2511Z R404A T14/40
<input type="checkbox"/>	2	19177071/0	CONDENSATORE T14/65 - T14-2/70 - E28-2/70	CONDENSER FOR T14/65 - T14-2/70 - E28-2/70
<input type="checkbox"/>	2A	19177042/0	CONDENSATORE T14/40	CONDENSER T14/40
<input type="checkbox"/>	3	19635349/0	RICEVITORE DI LIQUIDO	LIQUID RECEIVER
<input type="checkbox"/>	4	19301267/0	FILTRO MECCANICO	DRIER
<input type="checkbox"/>	5	19863034/0	ELETTROVALVOLA GAS CALDO	HOT GAS ELECTRONIC VALVE
<input type="checkbox"/>	6	19200006/0	VALVOLA TERMOSTATICA SENZA ORIFIZIO R404A	R404A THERMOSTATIC VALVE WHITOUT ORIFICE
<input type="checkbox"/>	6A	19470957/0	ORIFIZIO PER V.T. R404A	ORIFICE FOR R404A
<input type="checkbox"/>	7	19270073/0	EVAPORATORE	T14 EVAPORATOR
<input type="checkbox"/>	8	18562532/0	* VENTILATORE EVAPORATORE (FINO A 04/2006)	* EVAPORATOR FAN (UP TO 04/2006)
<input type="checkbox"/>	8A	18562559/2	* VENTILATORE EVAPORATORE (DA 05/2006)	* EVAPORATOR FAN (FROM 05/2006)
<input type="checkbox"/>	8B	26107227/0	GRIGLIA VENTILATORE EVAPORATORE	GRID FOR EVAPORATOR FAN
<input type="checkbox"/>	9	81565315/0	ASS. PIEDINO CON VITI	STAINLESS STEEL FOOT ASSEMBLY
<input type="checkbox"/>	10	81562137/0	PRESA D'ARIA FRONTALE	T14 GRID PANEL
<input type="checkbox"/>	11	81565324/0	PANNELLO PORTAVENTILATORI EVAPORATORE	PANEL FOR EVAPORATOR FAN T14
<input type="checkbox"/>	12	81562157/0	ASS. PORTA T14	T14 DOOR ASSY
<input type="checkbox"/>	12A	81565406/0	MANIGLIA PORTA	DOOR HANDLE
<input type="checkbox"/>	13	26105003/0	VASCHETTA RACCOGLICONDENSA	CONDENSATE COLLECTING PAN
<input type="checkbox"/>	14	38780509/0	TUBO DI SCARICO	DISCHARGE TUBE
<input type="checkbox"/>	15	33580149/0	** SONDA SPILLONE CON IMPUGNATURA A 90°	** NEEDLE SENSOR 90°
<input type="checkbox"/>	16	33580099/0	** SONDA TEMPERATURA CELLA E SONDA	** ROOM TEMPERATURE SENSOR AND
<input type="checkbox"/>	16A	33580099/0	** SONDA FINE SBRINAMENTO EVAPORATORE	** EVAPORATOR DEFROSTING SENSOR
<input type="checkbox"/>	17	18562536/1	VENTILATORE CONDENSATORE T14/65 - T14-2/70 - E28-2/70	CONDENSER FAN T14/65 - T14-2/70 - E28-2/70
<input type="checkbox"/>	17A	18562519/0	VENTILATORE CONDENSATORE T14/40	CONDENSER FAN T14/40
<input type="checkbox"/>	18	19864900/0	VALVOLINA DI CARICA	RICHARGE VALVE
<input type="checkbox"/>	19	19620103/0	RELÈ ATTIVAZIONE DEL VENTILATORE	FAN START RELAY
<input type="checkbox"/>	20	33575135/0	RESISTENZA CORNICE ANTICONDENSA	FRAME RESISTANCE
<input type="checkbox"/>	21	19410213/0	* MICRO MAGNETICO PORTA	* MAGNETIC DOOR MICRO
<input type="checkbox"/>	23	26107203/0	* GUARNIZIONE PORTA T14 L=713 H=1036	* DOOR GASKET
<input type="checkbox"/>	24	33580167/0	** SCHEDA ESPANSIONE	** EXPANSION CARD
<input type="checkbox"/>	25	19660002/0	SEPARATORE DI LIQUIDO	LIQUID RECEIVER
<input type="checkbox"/>	26	33580172/0	PIATTINA DI COLLEGAMENTO	CONNECTOR
<input type="checkbox"/>	27	33580168/0	** SCHEDA PULSANTI	** PUSHBOTTOM CARD
<input type="checkbox"/>	28	33489551/0	MEMBRANA TECNOMAC T5 - T14	MEMBRANE OF PUSHBOTTOM TECNOMAC
<input type="checkbox"/>	28A	33489552/0	MEMBRANA ICEMATIC T5 - T14	MEMBRANE OF PUSHBOTTOM ICEMATIC
<input type="checkbox"/>	29	33580166/0	** SCHEDA MICRO RELÈ	** MICRO CARD
<input type="checkbox"/>	30	26107229/0	GRIGLIA POSTERIORE	BACK GRID
<input type="checkbox"/>	31	19550623/0	MINIPRESSOSTATO DI MASSIMA	PRESSURE CONTROL
<input type="checkbox"/>	32	33580177/0	ROTOLO CARTA PER STAMPANTE (10 PEZZI)	PAPER FOR PRINTER (10 PIECES)
<input type="checkbox"/>	33	33580158/0	STAMPANTE PM100A	PRINTER PM100A
<input type="checkbox"/>	34	33580179/0	CAVO PER STAMPANTE	FLAT FOR PRINTER
<input type="checkbox"/>	35	81565456/0	CERNIERA SUP. SX	TOP HINGE LEFT
<input type="checkbox"/>	35A	81566732/0	CERNIERA INF. SX	LOWER HINGE LEFT
<input type="checkbox"/>	36	81565456/0	CERNIERA SUP. DX	TOP HINGE RIGHT
<input type="checkbox"/>	36A	81566734/0	CERNIERA INF. DX	LOWER HINGE RIGHT
<input type="checkbox"/>	37	19060311/0	GUARNIZIONE PER CERNIERA	GASKET FOR HINGE
<input type="checkbox"/>	38	19060310/0	BOCCOLA PER CERNIERA	BUSHING FOR HINGE
<input type="checkbox"/>	39	26105059/0	FILTRO ARIA	AIR FILTER

* RICAMBI RACCOMANDATI
(RECOMMENDED SPARE PARTS)

** RICAMBI FORTEMENTE RACCOMANDATI
(STRONGLY RECOMMENDED)

+7(812)987-08-81



ELENCO PEZZI DI RICAMBIO PER ABBATTITORE E15/40A-W - T15/40A-W - E15/65A-W - T15/65A-W - SCHEDA 2003 SPARE PARTS FOR BLAST CHILLER MODEL E15/40A-W - T15/40A-W - E15/65A-W - T15/65A-W - CARD 2003

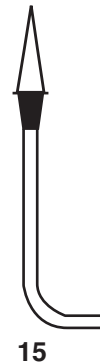
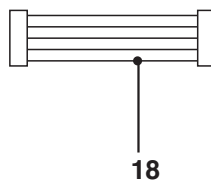
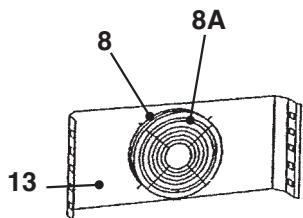
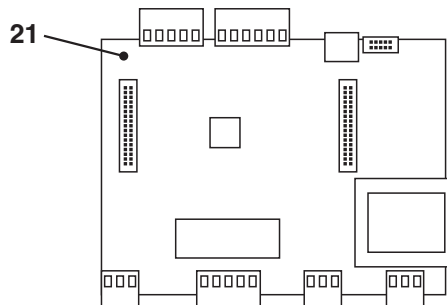
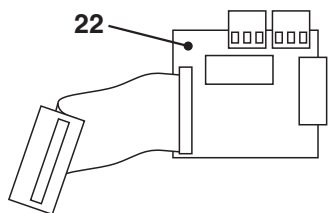
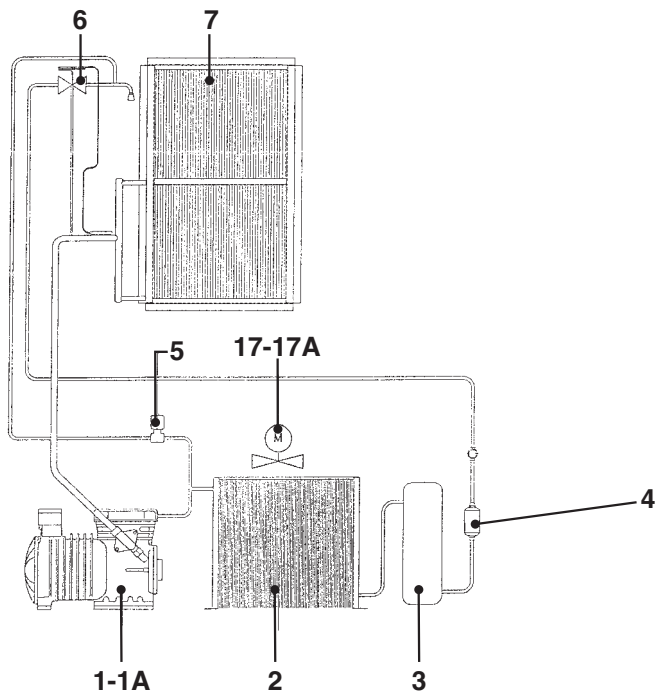
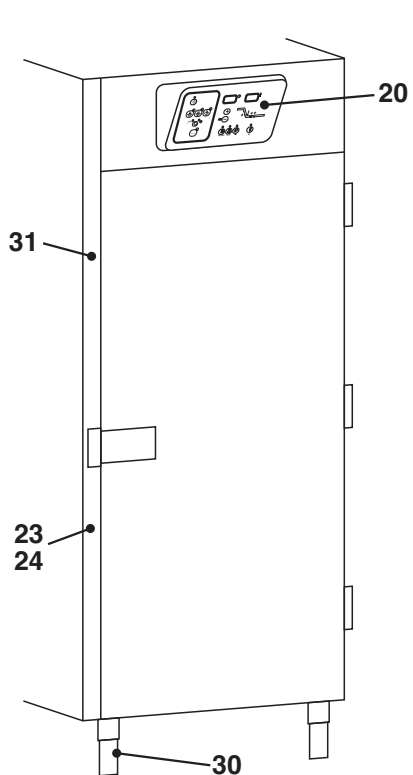
+7(812)987-08-81

Q.tà da ord. Quantity to order	Pos. Nr.	Codice Code nr.	Descrizione	Description
<input type="checkbox"/>	1	19166047/0	COMPRESSORE H300CS R404A E15/65 - T15/65	COMPRESSOR H300CS R404A E15/65 - T15/65
<input type="checkbox"/>	1A	19165601/0	COMPRESSORE TFH2511Z R404A E15/40 - T15/40	COMPRESSOR TFH2511Z R404A E15/40 - T15/40
<input type="checkbox"/>	2	19301267/0	FILTRO MECCANICO	DRIER
<input type="checkbox"/>	3	19863034/0	ELETTROVALVOLA GAS CALDO	HOT GAS ELECTRONIC VALVE
<input type="checkbox"/>	4	19200008/0	VALVOLA TERMOSTATICA SENZA ORIFIZIO R404A	R404A THERMOSTATIC VALVE WHITOUT ORIFICE
<input type="checkbox"/>	4A	19470957/0	ORIFIZIO PER V.T. R404A	ORIFICE FOR R404A
<input type="checkbox"/>	5	19270121/0	EVAPORATORE	T14 EVAPORATOR
<input type="checkbox"/>	6	18562576/0	VENTILATORE EVAPORATORE	EVAPORATOR FAN
<input type="checkbox"/>	6A	18562559/2	VENTILATORE EVAPORATORE DA MATR. N. 30707023	EVAPORATOR FAN FROM N. 30707023
<input type="checkbox"/>	7	26107227/0	GRIGLIA VENTILATORE EVAPORATORE	GRID FOR EVAPORATOR FAN
<input type="checkbox"/>	8	81562402/0	ASS. PIEDINO CON VITI	STAINLESS STEEL FOOT ASSEMBLY
<input type="checkbox"/>	10	81562578/0	ASS. PORTA	DOOR ASSY
<input type="checkbox"/>	10A	81565406/0	MANIGLIA PORTA	DOOR HANDLE
<input type="checkbox"/>	11	26103847/0	VASCETTA RACCOGLICONDENSA	CONDENSATE COLLECTING PAN
<input type="checkbox"/>	12	33580149/0	** SONDA SPILLONE CON IMPUGNATURA A 90°	** NEEDLE SENSOR 90°
<input type="checkbox"/>	13	33580099/1	** SONDA TEMPERATURA CELLA E SONDA	** ROOM TEMPERATURE SENSOR AND
<input type="checkbox"/>	13A	33580099/1	** SONDA FINE SBRINAMENTO EVAPORATORE	** EVAPORATOR DEFROSTING SENSOR
<input type="checkbox"/>	14	19864900/0	VALVOLINA DI CARICA	RICHARGE VALVE
<input type="checkbox"/>	15	19620103/0	RELÈ ATTIVAZIONE DEL VENTILATORE	FAN START RELAY
<input type="checkbox"/>	16	33575149/0	RESISTENZA CORNICE ANTICONDENSA	FRAME RESISTANCE
<input type="checkbox"/>	17	19355003/0	* MICRO MAGNETICO PORTA	* MAGNETIC DOOR MICRO
<input type="checkbox"/>	17A	33580254/0	SENSORE PORTA	DOOR SENSOR
<input type="checkbox"/>	18	26100379/0	* GUARNIZIONE PORTA L=713 H=1036	* DOOR GASKET
<input type="checkbox"/>	19	33580167/0	** SCHEDA ESPANSIONE	** EXPANSION CARD
<input type="checkbox"/>	20	19635363/0	RICEVITORE SCAMBIATORE DI LIQUIDO	LIQUID RECEIVER
<input type="checkbox"/>	21	33580172/0	PIATTINA DI COLLEGAMENTO	CONNECTOR
<input type="checkbox"/>	22	33580168/0	** SCHEDA PULSANTI	** PUSHBOTTOM CARD
<input type="checkbox"/>	23	33489594/0	MEMBRANA TECNOMAC	MEMBRANE OF PUSHBOTTOM TECNOMAC
<input type="checkbox"/>	23A	33489552/0	MEMBRANA ICEMATIC	MEMBRANE OF PUSHBOTTOM ICEMATIC
<input type="checkbox"/>	24	33580166/0	** SCHEDA MICRO RELÈ	** MICRO CARD
<input type="checkbox"/>	25	26110100/0	GRIGLIA POSTERIORE	BACK GRID
<input type="checkbox"/>	26	19550623/0	MINIPRESSOSTATO DI MASSIMA	PRESSURE CONTROL
<input type="checkbox"/>	26A	19550633/0	MINIPRESSOSTATO DI MASSIMA A RIARMO AUTOMATICO	PRESSURE CONTROL WITH AUTOMATIC RESET
<input type="checkbox"/>	27	51210254/0	ASS. STAFFA PERNO SUPERIORE DX-SX FINO A APRILE 2013	ASSY UPPER BRACKET PIN DX-SX UNTIL APRIL 2013
<input type="checkbox"/>	27A	81563908/0	STAFFA PERNO DA S.N. 30506729	BRACKET PIN FROM S.N. 30506729
<input type="checkbox"/>	28	51210254/0	ASS. STAFFA CERNIERA INFERIORE DX-SX FINO A APRILE 2013	ASSY BOTTOM BRACKET PIN DX-SX UNTIL APRIL 2013
<input type="checkbox"/>	28A	81563907/0	STAFFA CERNIERA DA S.N. 30506729	BRACKET PIN FROM S.N. 30506729
<input type="checkbox"/>	29	19060311/0	GUARNIZIONE PER CERNIERA	GASKET FOR HINGE
<input type="checkbox"/>	30	19060310/0	BOCCOLA PER CERNIERA	BUSHING FOR HINGE
<input type="checkbox"/>	31	26105059/0	FILTRO ARIA	AIR FILTER
<input type="checkbox"/>	32	33576413/0	MAGNETOTERMICO E15/40 - T15/40	MAGNETOTHERMIC E15/40 - T15/40
<input type="checkbox"/>	32A	33576412/0	MAGNETOTERMICO E15/65 - T15/65	MAGNETOTHERMIC E15/65 - T15/65
<input type="checkbox"/>	33	33730700/0	TELERUTTORE E15/40 - T15/40	CONTACTOR E15/40 - T15/40
<input type="checkbox"/>	33A	33730701/0	TELERUTTORE E15/65 - T15/65	CONTACTOR E15/65 - T15/65
<input type="checkbox"/>	34	33580177/0	ROTOLO CARTA PER STAMPANTE (10 PEZZI)	PAPER FOR PRINTER (10 PIECES)
<input type="checkbox"/>	35	33580158/0	STAMPANTE PM100A	PRINTER PM100A
<input type="checkbox"/>	36	33580179/0	CAVO PER STAMPANTE	FLAT FOR PRINTER
UC ARIA T15/40 - E15/40				
<input type="checkbox"/>	37	19177042/0	CONDENSATORE AD ARIA T15/40 - E15/40	AIR CONDENSER T15/40 - E15/40
<input type="checkbox"/>	38	18562519/0	VENTILATORE CONDENSATORE	CONDENSER FAN
UC ACQUA T15/40 - E15/40				
<input type="checkbox"/>	37A	19177516/0	CONDENSATORE AD ACQUA T15/40 - E15/40	WATER CONDENSER T15/40 - E15/40
<input type="checkbox"/>	38	18562499/0	VENTILATORE CONDENSATORE	CONDENSER FAN
<input type="checkbox"/>	38A	18740038/0	PALE PER VENTILATORE	BLADES FOR FAN
<input type="checkbox"/>	39	19550621/0	IDROSTATO	IDROSTAR
<input type="checkbox"/>	40	19865611/0	VALVOLA PRESSOSTATO	PRESSOSTAT VALVE
UC ARIA T15/65 - E15/65				
<input type="checkbox"/>	37	19177071/0	CONDENSATORE AD ARIA T15/65 - E15/65	AIR CONDENSER T15/65 - E15/65
<input type="checkbox"/>	38	18562536/1	VENTILATORE CONDENSATORE	CONDENSER FAN
<input type="checkbox"/>	41	19560194/0	KRIWAN COMPRESSORE	KRIWAN COMPRESSOR
UC ACQUA T15/65 - E15/65				
<input type="checkbox"/>	37A	19177517/0	CONDENSATORE AD ACQUA T15/65 - E15/65	WATER CONDENSER T15/65 - E15/65
<input type="checkbox"/>	38	18562499/0	VENTILATORE CONDENSATORE	CONDENSER FAN
<input type="checkbox"/>	38A	18740038/0	PALE PER VENTILATORE	BLADES FOR FAN
<input type="checkbox"/>	39	19550621/0	IDROSTATO	IDROSTAR
<input type="checkbox"/>	40	19865611/0	VALVOLA PRESSOSTATO	PRESSOSTAT VALVE
<input type="checkbox"/>	41	19560194/0	KRIWAN COMPRESSORE	KRIWAN COMPRESSOR
<input type="checkbox"/>	42	33575122/0	RESISTENZA CARTER COMPRESSORE	COMPRESSOR CRANKCASE HEATER

* RICAMBI RACCOMANDATI
(RECOMMENDED SPARE PARTS)

** RICAMBI FORTEMENTE RACCOMANDATI
(STRONGLY RECOMMENDED)

+7(812)987-08-81



ELENCO PEZZI DI RICAMBIO PER ABBATTITORE T20-T20C-T20R - 3/4 HP - SCHEDA C-2003
SPARE PARTS FOR BLAST CHILLER MODEL T20-T20CT20R - 3/4 HP - CARD C-2003

+7(812)987-08-81

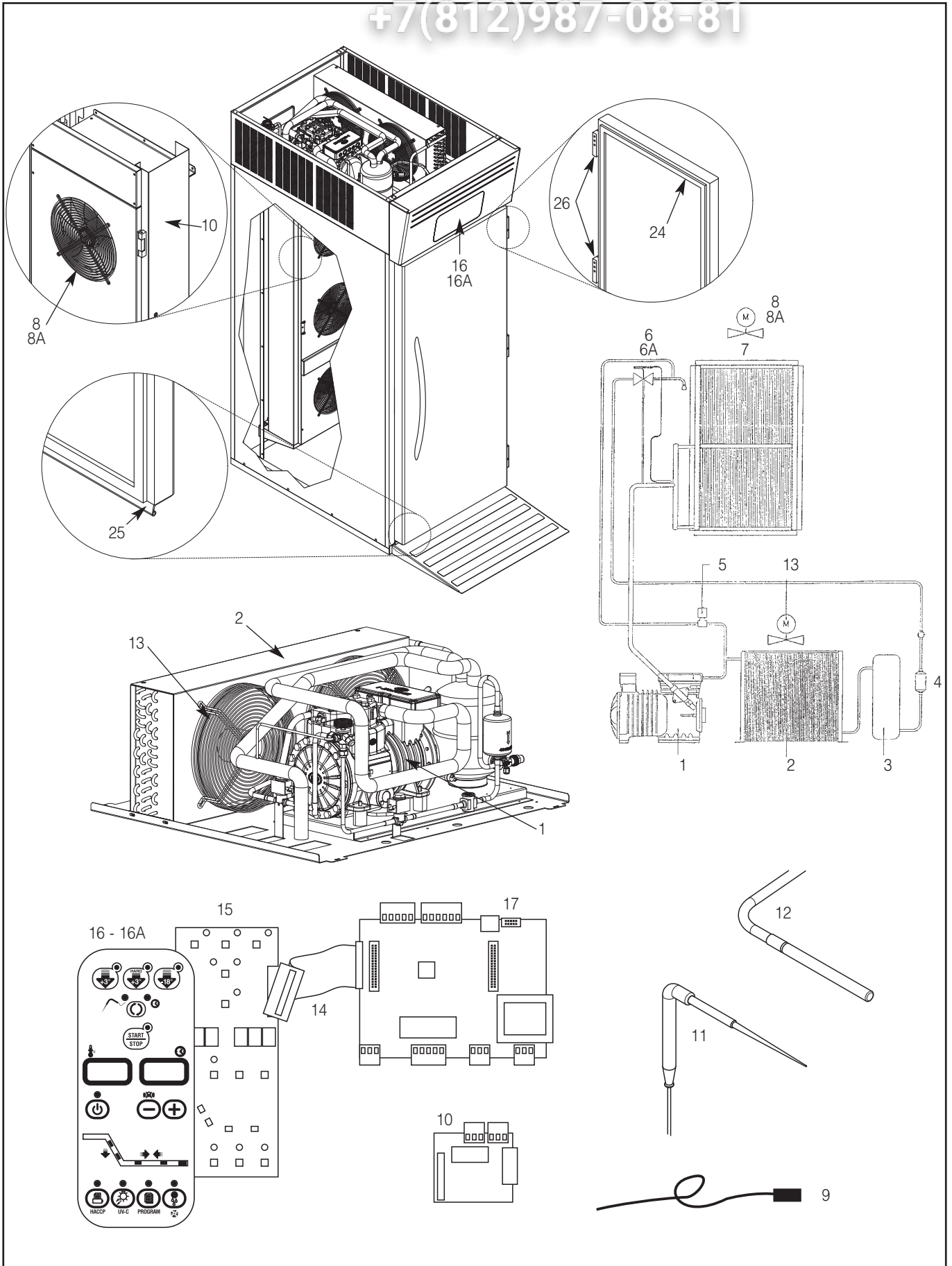
Q.tà da ord. Quantity to order	Pos. Nr.	Codice Code nr.	Descrizione	Description
<input type="checkbox"/>	1	19165977/0	COMPRESSORE DLL 30X R404A	COMPRESSOR DLL 30X R404A
<input type="checkbox"/>	1A	19165994/0	COMPRESSORE DLSG 40X R404	COMPRESSOR DLSG 40X R404A
<input type="checkbox"/>	2	19635352/0	CONDENSATORE 3HP-4HP	CONDENSER 3HP-4HP
<input type="checkbox"/>	3	19635347/0	RICEVITORE DI LIQUIDO 3HP-4HP	LIQUID RECEIVER 3HP-4HP
<input type="checkbox"/>	4	19301252/0	FILTRO DISIDRATATORE 3HP-4HP	DRIER 3HP-4HP
<input type="checkbox"/>	5	19863038/0	ELETTRIVALVOLA GAS CALDO 3HP-4HP	HOT GAS ELETTRONIC VALVE 3HP-4HP
<input type="checkbox"/>	6	19200002/0	VALVOLA TERMOSTATICA SENZA ORIFIZIO 3HP-4HP	R404A THERMOSTATIC VALVE WHITOUT ORIFICE 3HP-4HP
<input type="checkbox"/>	6A	19470963/0	ORIFIZIO PER V.T. R404A 3HP-4HP	ORIFICE FOR R404A 3HP-4HP
<input type="checkbox"/>	7	19270071/0	EVAPORATORE	EVAPORATOR
<input type="checkbox"/>	8	18562532/0	* VENTILATORE EVAPORATORE	* EVAPORATOR FAN
<input type="checkbox"/>	8A	18562559/2	* VENTILATORE EVAPORATORE (DA 04/2007)	* EVAPORATOR FAN (FROM 04/2007)
<input type="checkbox"/>	8B	26107227/0	GRIGLIA VENTILATORE EVAPORATORE	GRID FOR EVAPORATOR FAN
<input type="checkbox"/>	9	33575105/0	RESISTENZA DI SCARICO	DISCHARGE RESISTENCE
<input type="checkbox"/>	13	81565614/0	PANNELLO EVAPORATORE PORTAVENTILATORI	PANEL FOR EVAPORATOR FAN T14
<input type="checkbox"/>	15	33580149/0	** SONDA SPILLONE CON IMPUGNATURA A 90°	** NEEDLE SENSOR 90°
<input type="checkbox"/>	16	33580099/0	** SONDA TEMPERATURA CELLA E ** SONDA FINE SBRINAMENTO EVAPORATORE	** ROOM TEMPERATURE SENSOR AND ** EVAPORATOR DEFROSTING SENSOR
<input type="checkbox"/>	17	18562063/0	VENTILATORE CONDENSATORE 3HP	CONDENSER FAN MOTOR 3HP
<input type="checkbox"/>	17A	18592063/0	VENTILATORE CONDENSATORE 4HP	CONDENSER FAN MOTOR 4HP
<input type="checkbox"/>	18	33580172/0	PIATTINA DI COLLEGAMENTO	CONNECTOR
<input type="checkbox"/>	19	33580169/0	** SCHEDA PULSANTI CON PIATTINA	** PUSH BOTMOM CARD WITH CONNECTOR
<input type="checkbox"/>	20	33489554/0	MEMBRANA ORIZZONTALE	MEMBRANE CONTROL PANEL
<input type="checkbox"/>	21	33580166/0	** SCHEDA MICRO RELÉ	** MICRO CARD
<input type="checkbox"/>	22	33580167/0	** SCHEDA ESPANSIONE	** EXPANSION CARD
<input type="checkbox"/>	23	19352034/0	* GUARNIZIONE PORTA T20 - TE - CA	* DOOR GASKET
<input type="checkbox"/>	23A	19352042/0	* GUARNIZIONE PORTA T20 - TE (FINO 03/2007)	* DOOR GASKET T20 - TE (UP TO 03/2007)
<input type="checkbox"/>	23B	19352042/0	* GUARNIZIONE FONDO PORTA T20 - CA	* BOTTOM DOOR GASKET T20 - CA
<input type="checkbox"/>	24	19352038/0	* GUARNIZIONE PORTA T20C	* DOOR GASKET T20C
<input type="checkbox"/>	25	19352043/0	* GUARNIZIONE PORTA T20 - R - C+	* DOOR GASKET T20 - R - C+
<input type="checkbox"/>	26	19550618/0	PRESSOSTATO DI MAX 25.5 <> 28.5	MAX PRESSURE SWITCH
<input type="checkbox"/>	27	19870505/0	VALVOLA LIMITATRICE	LIMITED VALVE
<input type="checkbox"/>	28	33580132/0	* MICRO MAGNETICO PORTA	* DOOR MAGNETIC MICRO
<input type="checkbox"/>	29	33575102/0	RESISTENZA CARTER	CARTER RESISTANCE
<input type="checkbox"/>	30	81565620/0	KIT ASS. 4 PIEDINI CON VITERIA	STAINLESS STEEL FOOT ASSEMBLY
<input type="checkbox"/>	31	33575119/0	RESISTENZA ANTICONDENSA (SOLO PER T20)	DOOR RESISTENCE (FOR T20 ONLY)

* RICAMBI RACCOMANDATI
(RECOMMENDED SPARE PARTS)

** RICAMBI FORTEMENTE RACCOMANDATI
(STRONGLY RECOMMENDED)

Зип Общежит
ELENCO PEZZI DI RICAMBIO PER ABBATTITORE E20 - SCHEDA C-2003
SPARE PARTS FOR BLAST CHILLER MODEL E20 - CARD C-2003
 vsezip.ru

+7(812)987-08-81



ELENCO PEZZI DI RICAMBIO PER ABBATTITORE E20 - SCHEDA C-2003
SPARE PARTS FOR BLAST CHILLER MODEL E20 - CARD C-2003

3ип Общежит

vsezip.ru

+7(812)987-08-81

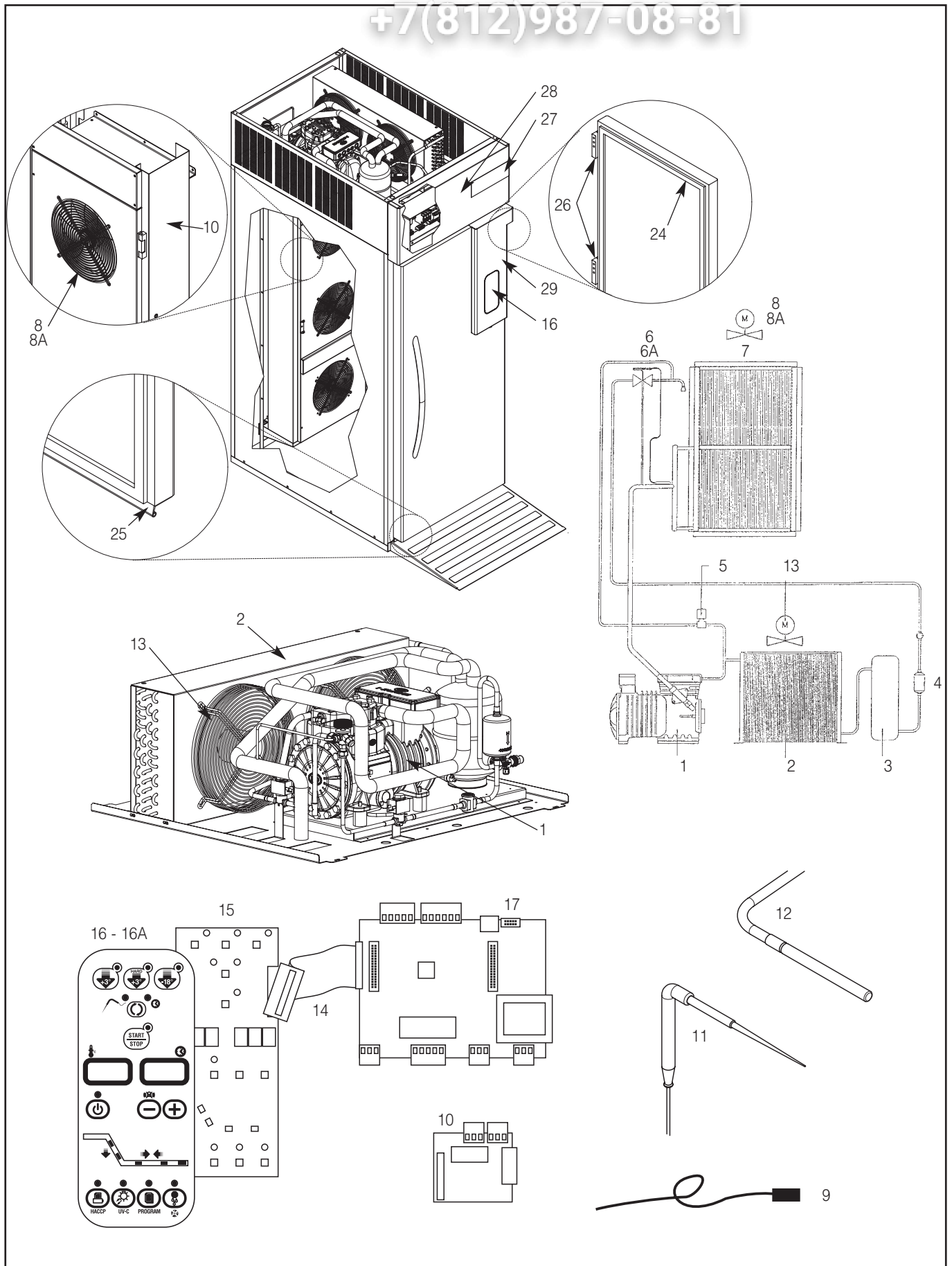
Q.tà da ord. Quantity to order	Pos. Nr.	Codice Code nr.	Descrizione	Description
<input type="checkbox"/>	1	19166047/0	COMPRESSORE	COMPRESSOR
<input type="checkbox"/>	2	19177108/0	CONDENSATORE ARIA	AIR CONDENSER
<input type="checkbox"/>	3	19635364/0	RICEVITORE / SEPARATORE / SCAMBIATORE	RECEIVER / SEPARATOR / HEAT EXCHANGER
<input type="checkbox"/>	4	19301272/0	FILTRO DISIDRATATORE	DRIER
<input type="checkbox"/>	5	19863034/0	ELETTROVALVOLA GAS CALDO	HOT GAS ELETTRONIC VALVE
<input type="checkbox"/>	6	19200006/0	VALVOLA TERMOSTATICA SENZA ORIFIZIO 3HP-4HP	R404A THERMOSTATIC VALVE WHITOUT ORIFICE 3HP-4HP
<input type="checkbox"/>	6A	19470957/0	ORIFIZIO PER V.T. R404A 3HP-4HP	ORIFICE FOR R404A 3HP-4HP
<input type="checkbox"/>	7	19270106/0	EVAPORATORE	EVAPORATOR
<input type="checkbox"/>	8	18562576/0	* VENTILATORE EVAPORATORE	* EVAPORATOR FAN
<input type="checkbox"/>	8A	26107280/0	GRIGLIA VENTILATORE EVAPORATORE	GRID FOR EVAPORATOR FAN
<input type="checkbox"/>	9	33575105/0	RESISTENZA DI SCARICO	DISCHARGE RESISTENCE
<input type="checkbox"/>	10	81562428/0	ASS. EVAPORATORE PORTAVENTILATORI	PANEL ASSY FOR EVAPORATOR FAN
<input type="checkbox"/>	11	33580149/0	** SONDA SPILLONE CON IMPUGNATURA A 90°	** NEEDLE SENSOR 90°
<input type="checkbox"/>	12	33580099/1	** SONDA TEMPERATURA CELLA E ** SONDA FINE SBRINAMENTO EVAPORATORE	** ROOM TEMPERATURE SENSOR AND ** EVAPORATOR DEFROSTING SENSOR
<input type="checkbox"/>	13	18562015/0	VENTILATORE CONDENSATORE	CONDENSER FAN MOTOR
<input type="checkbox"/>	14	33580172/0	PIATTINA DI COLLEGAMENTO	CONNECTOR
<input type="checkbox"/>	15	33580169/0	** SCHEDA PULSANTI CON PIATTINA	** PUSH BOTTOM CARD WITH CONNECTOR
<input type="checkbox"/>	16	33489612/0	MEMBRANA TECNOMAC	TECNOMAC MEMBRANE CONTROL PANEL
<input type="checkbox"/>	16A	33489555/0	MEMBRANA ICEMATIC	ICEMATIC MEMBRANE CONTROL PANEL
<input type="checkbox"/>	17	33580166/0	** SCHEDA MICRO RELÉ	** MICRO CARD
<input type="checkbox"/>	18	33580167/0	** SCHEDA ESPANSIONE	** EXPANSION CARD
<input type="checkbox"/>	19	19550628/0	PRESSOSTATO DI MAX 25.5 <> 28.5	MAX PRESSURE SWITCH
<input type="checkbox"/>	19A	19550633/0	MINIPRESSOSTATO DI MAX 25.5 <> 28.5 A RIARMO AUT.	MAX PRESSURE CONTROL WITH AUTOMATIC RESET
<input type="checkbox"/>	20	33580132/0	* MICRO MAGNETICO PORTA	* DOOR MAGNETIC MICRO
<input type="checkbox"/>	21	33575122/0	RESISTENZA CARTER	CARTER RESISTANCE
<input type="checkbox"/>	22	33576327/0	RESISTENZA ANTICONDENSA	DOOR RESISTENCE
<input type="checkbox"/>	23	33576412/0	MAGNETOTERMICO	MAGNETOTHERMIC
<input type="checkbox"/>	24	19353100/0	GUARNIZIONE PORTA	DOOR GASKET
<input type="checkbox"/>	25	19353097/0	GUARNIZIONE FONDO PORTA	BOTTOM DOOR GASKET
<input type="checkbox"/>	26	19353101/0	CERNIERE	HINGE DOOR
<input type="checkbox"/>	27	19570220/0	MECCANISMO + GANCIO DI CHIUSURA	MECHANISM + HOOK LOCKING

* RICAMBI RACCOMANDATI
(RECOMMENDED SPARE PARTS)

** RICAMBI FORTEMENTE RACCOMANDATI
(STRONGLY RECOMMENDED)

Зип Общежит
ELENCO PEZZI DI RICAMBIO PER ABBATTITORE E20-80 - SCHEDA C-2003
SPARE PARTS FOR BLAST CHILLER MODEL E20-80 - CARD C-2003
 vsezip.ru

+7(812)987-08-81



Зип Общежит
vsezip.ru

ELENCO PEZZI DI RICAMBIO PER ABBATTITORE E20-80 - SCHEDA C-2003
SPARE PARTS FOR BLAST CHILLER MODEL E20-80 - CARD C-2003

+7(812)987-08-81

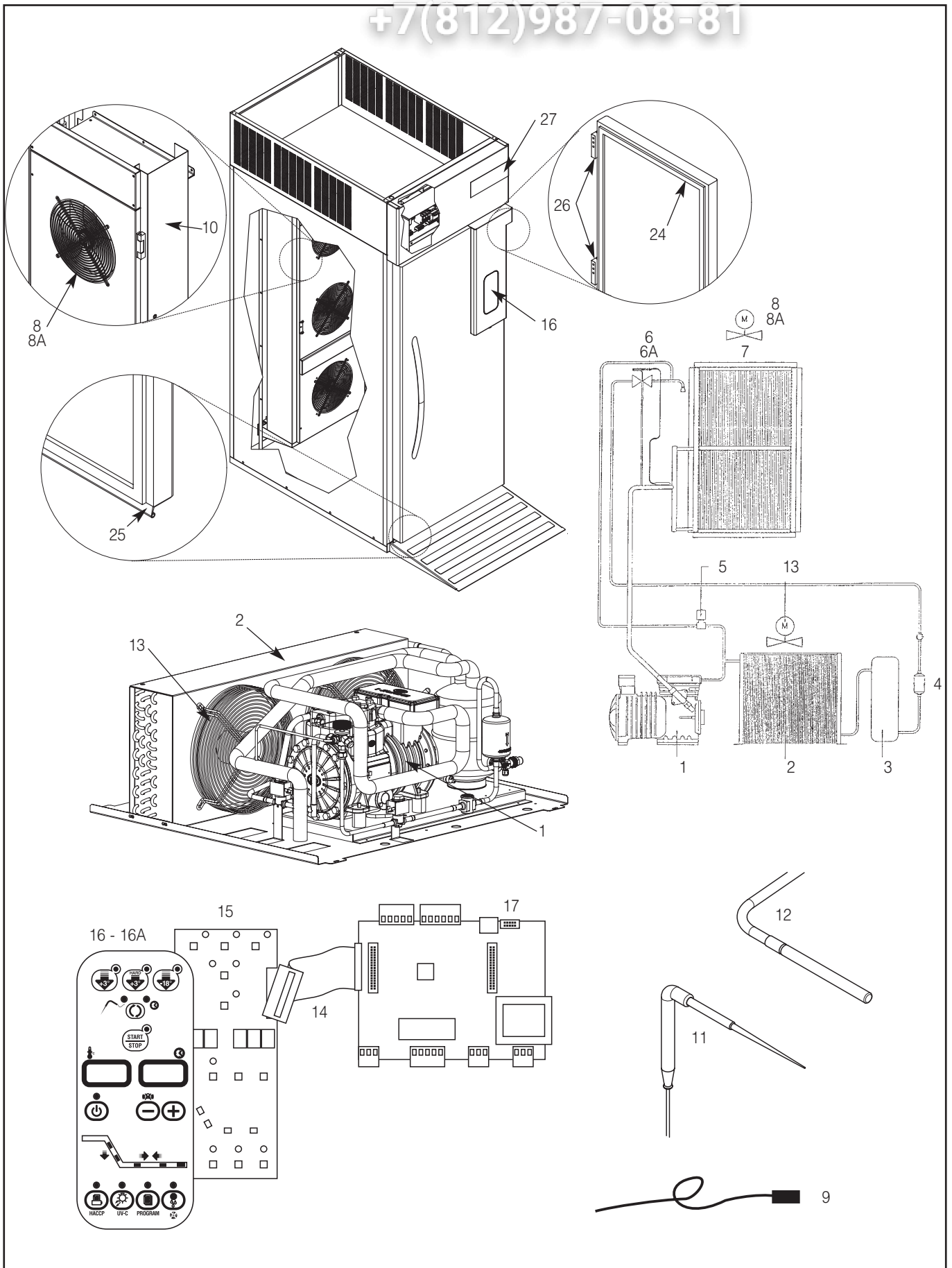
Q.tà da ord. Quantity to order	Pos. Nr.	Codice Code nr.	Descrizione	Description
<input type="checkbox"/>	1	19166047/0	COMPRESSORE	COMPRESSOR
<input type="checkbox"/>	2	19177108/0	CONDENSATORE ARIA	AIR CONDENSER
<input type="checkbox"/>	3	19635364/0	RICEVITORE / SEPARATORE / SCAMBIATORE	RECEIVER / SEPARATOR / HEAT EXCHANGER
<input type="checkbox"/>	4	19301272/0	FILTRO DISIDRATATORE	DRIER
<input type="checkbox"/>	5	19863034/0	ELETTROVALVOLA GAS CALDO	HOT GAS ELETTRONIC VALVE
<input type="checkbox"/>	6	19200006/0	VALVOLA TERMOSTATICA SENZA ORIFIZIO 3HP-4HP	R404A THERMOSTATIC VALVE WHITOUT ORIFICE 3HP-4HP
<input type="checkbox"/>	6A	19470957/0	ORIFIZIO PER V.T. R404A 3HP-4HP	ORIFICE FOR R404A 3HP-4HP
<input type="checkbox"/>	7	19270106/0	EVAPORATORE	EVAPORATOR
<input type="checkbox"/>	8	18562576/0	* VENTILATORE EVAPORATORE	* EVAPORATOR FAN
<input type="checkbox"/>	8A	26107280/0	GRIGLIA VENTILATORE EVAPORATORE	GRID FOR EVAPORATOR FAN
<input type="checkbox"/>	9	33575105/0	RESISTENZA DI SCARICO	DISCHARGE RESISTENCE
<input type="checkbox"/>	10	81562428/0	ASS. EVAPORATORE PORTAVENTILATORI	PANEL ASSY FOR EVAPORATOR FAN
<input type="checkbox"/>	11	33580149/0	** SONDA SPILLONE CON IMPUGNATURA A 90°	** NEEDLE SENSOR 90°
<input type="checkbox"/>	12	33580099/1	** SONDA TEMPERATURA CELLA E ** SONDA FINE SBRINAMENTO EVAPORATORE	** ROOM TEMPERATURE SENSOR AND ** EVAPORATOR DEFROSTING SENSOR
<input type="checkbox"/>	13	18562015/0	VENTILATORE CONDENSATORE	CONDENSER FAN MOTOR
<input type="checkbox"/>	14	33580172/0	PIATTINA DI COLLEGAMENTO	CONNECTOR
<input type="checkbox"/>	15	33580168/0	** SCHEDA PULSANTI CON PIATTINA	** PUSH BOTTOM CARD WITH CONNECTOR
<input type="checkbox"/>	16	33489594/0	MEMBRANA TECNOMAC	TECNOMAC MEMBRANE CONTROL PANEL
<input type="checkbox"/>	17	33580166/0	** SCHEDA MICRO RELÉ	** MICRO CARD
<input type="checkbox"/>	18	33580167/0	** SCHEDA ESPANSIONE	** EXPANSION CARD
<input type="checkbox"/>	19	19550628/0	PRESSOSTATO DI MAX 25.5 <> 28.5	MAX PRESSURE SWITCH
<input type="checkbox"/>	19A	19550633/0	MINIPRESSOSTATO DI MAX 25.5 <> 28.5 A RIARMO AUT.	MAX PRESSURE CONTROL WITH AUTOMATIC RESET
<input type="checkbox"/>	20	33580132/0	* MICRO MAGNETICO PORTA	* DOOR MAGNETIC MICRO
<input type="checkbox"/>	21	33575122/0	RESISTENZA CARTER	CARTER RESISTANCE
<input type="checkbox"/>	22	33576327/0	RESISTENZA ANTICONDENSA	DOOR RESISTENCE
<input type="checkbox"/>	23	33576412/0	MAGNETOTERMICO	MAGNETOTHERMIC
<input type="checkbox"/>	24	19353100/0	GUARNIZIONE PORTA	DOOR GASKET
<input type="checkbox"/>	25	19353097/0	GUARNIZIONE FONDO PORTA	BOTTOM DOOR GASKET
<input type="checkbox"/>	26	19353101/0	CERNIERE	HINGE DOOR
<input type="checkbox"/>	27	19263186/0	ETICHETTA TECNOMAC	TECNOMAC LABEL
<input type="checkbox"/>	28	26117303/0	COPERTURA SUPERIORE	UPPER COVER
<input type="checkbox"/>	29	81562971/0	ASS. CRUSCOTTO PORTA	DASHBOARD DOOR ASSY

* RICAMBI RACCOMANDATI
(RECOMMENDED SPARE PARTS)

** RICAMBI FORTEMENTE RACCOMANDATI
(STRONGLY RECOMMENDED)

Зип Общежит
ELENCO PEZZI DI RICAMBIO PER ABBATTITORE E20-110 - SCHEDA C-2003
SPARE PARTS FOR BLAST CHILLER MODEL E20-110 - CARD C-2003
 vsezip.ru

+7(812)987-08-81



3ип Общежит
ELENCO PEZZI DI RICAMBIO PER ABBATTITORE E20-110 - SCHEDA C-2003
SPARE PARTS FOR BLAST CHILLER MODEL E20-110 - CARD C-2003

vsezip.ru

+7(812)987-08-81

Q.tà da ord. Quantity to order	Pos. Nr.	Codice Code nr.	Descrizione	Description
<input type="checkbox"/>	1	19165994/0	COMPRESSORE	COMPRESSOR
<input type="checkbox"/>	2	19177080/0	CONDENSATORE ARIA	AIR CONDENSER
<input type="checkbox"/>	3	19635352/0	RICEVITORE LIQUIDI	LIQUID RECEIVER
<input type="checkbox"/>	4	19301252/0	FILTRO DISIDRATATORE	DRIER
<input type="checkbox"/>	5	19863038/0	ELETTROVALVOLA GAS CALDO	HOT GAS ELETTRONIC VALVE
<input type="checkbox"/>	6	19200006/0	VALVOLA TERMOSTATICA SENZA ORIFIZIO 3HP-4HP	R404A THERMOSTATIC VALVE WHITOUT ORIFICE 3HP-4HP
<input type="checkbox"/>	6A	19470957/0	ORIFIZIO PER V.T. R404A 3HP-4HP	ORIFICE FOR R404A 3HP-4HP
<input type="checkbox"/>	7	19270106/0	EVAPORATORE	EVAPORATOR
<input type="checkbox"/>	8	18562559/2	* VENTILATORE EVAPORATORE	* EVAPORATOR FAN
<input type="checkbox"/>	8A	26107227/0	GRIGLIA VENTILATORE EVAPORATORE	GRID FOR EVAPORATOR FAN
<input type="checkbox"/>	9	33575036/0	RESISTENZA DI SCARICO 40W	DISCHARGE RESISTENCE 40W
<input type="checkbox"/>	11	33580149/0	** SONDA SPILLONE CON IMPUGNATURA A 90°	** NEEDLE SENSOR 90°
<input type="checkbox"/>	12	33580099/1	** SONDA TEMPERATURA CELLA E ** SONDA FINE SBRINAMENTO EVAPORATORE	** ROOM TEMPERATURE SENSOR AND ** EVAPORATOR DEFROSTING SENSOR
<input type="checkbox"/>	13	18562519/0	VENTILATORE CONDENSATORE	CONDENSER FAN MOTOR
<input type="checkbox"/>	14	33580190/0	PIATTINA DI COLLEGAMENTO	CONNECTOR
<input type="checkbox"/>	15	33580168/0	** SCHEDA PULSANTI CON PIATTINA	** PUSH BOTTOM CARD WITH CONNECTOR
<input type="checkbox"/>	16	33489594/0	MEMBRANA TECNOMAC	TECNOMAC MEMBRANE CONTROL PANEL
<input type="checkbox"/>	17	33580166/0	** SCHEDA MICRO RELÉ	** MICRO CARD
<input type="checkbox"/>	18	33580167/0	** SCHEDA ESPANSIONE	** EXPANSION CARD
<input type="checkbox"/>	19	19550618/0	PRESSOSTATO DI MAX 25.5 <> 28.5	MAX PRESSURE SWITCH
<input type="checkbox"/>	20	33580132/0	* MICRO MAGNETICO PORTA	* DOOR MAGNETIC MICRO
<input type="checkbox"/>	21	33575102/0	RESISTENZA CARTER	CARTER RESISTANCE
<input type="checkbox"/>	22	33576327/0	RESISTENZA ANTICONDENSA	DOOR RESISTENCE
<input type="checkbox"/>	23	33576435/0	MAGNETOTERMICO	MAGNETOTHERMIC
<input type="checkbox"/>	24	19353100/0	GUARNIZIONE PORTA	DOOR GASKET
<input type="checkbox"/>	25	19353097/0	GUARNIZIONE FONDO PORTA	BOTTOM DOOR GASKET
<input type="checkbox"/>	26	19353101/0	CERNIERE	HINGE DOOR
<input type="checkbox"/>	27	19263186/0	ETICHETTA TECNOMAC	TECNOMAC LABEL

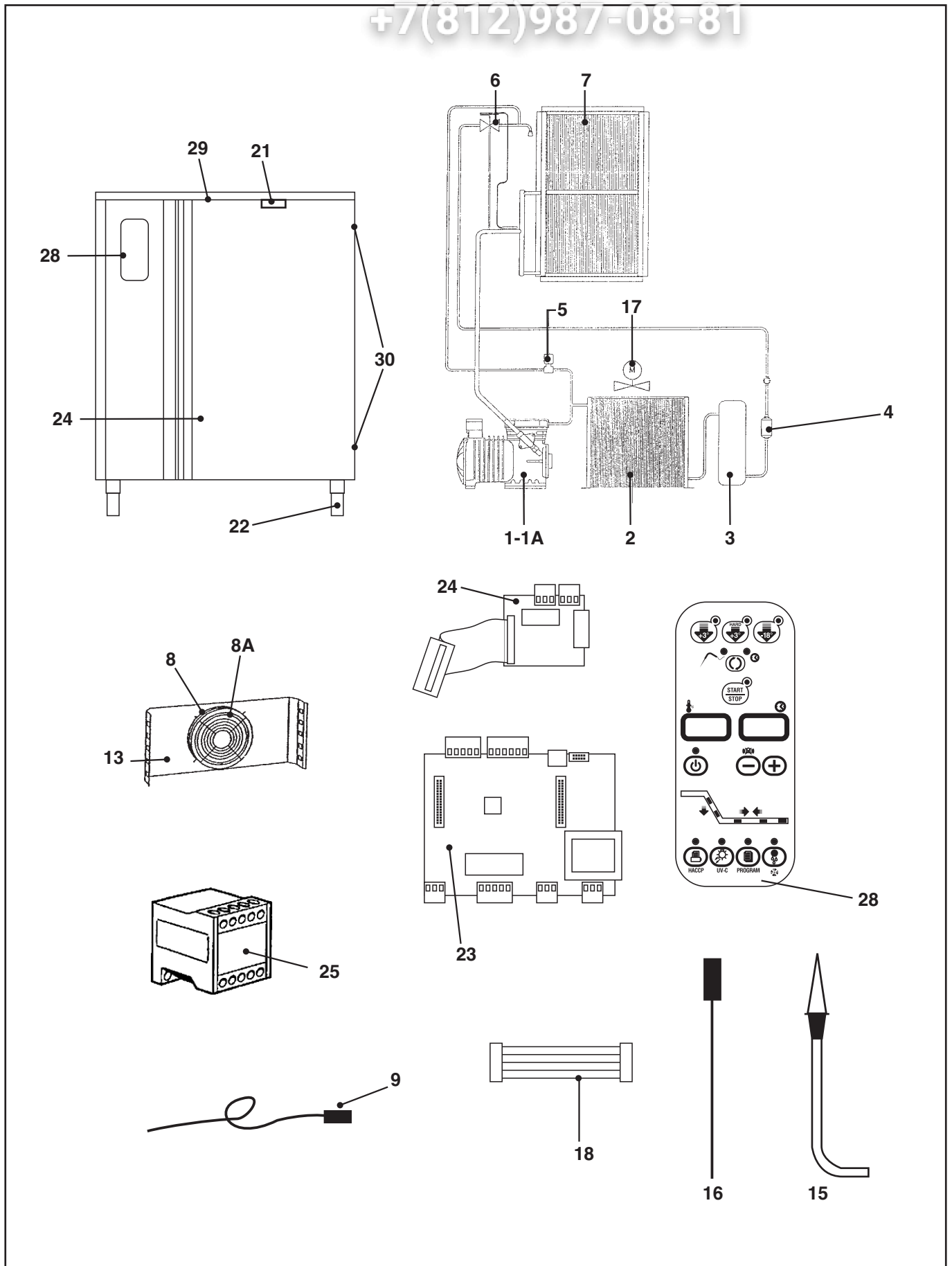
* RICAMBI RACCOMANDATI
(RECOMMENDED SPARE PARTS)

** RICAMBI FORTEMENTE RACCOMANDATI
(STRONGLY RECOMMENDED)

Зип-Общепит
ELENCO PEZZI DI RICAMBIO PER ABBATTITORE T24 - T24C - SCHEDA 2003
SPARE PARTS FOR BLAST CHILLER MODEL T24 - T24C - CARD 2003

vsezip.ru

+7(812)987-08-81



3ип Общежит
ELENCO PEZZI DI RICAMBIO PER ABBATTITORE T24 - T24C - SCHEDA 2003
SPARE PARTS FOR BLAST CHILLER MODEL T24 - T24C - CARD 2003

vsezip.ru

+7(812)987-08-81

Q.tà da ord. Quantity to order	Pos. Nr.	Codice Code nr.	Descrizione	Description
<input type="checkbox"/>	1	19165977/0	COMPRESSORE DLL 30X R404A 3HP	COMPRESSOR DLL 30X R404A 3HP
<input type="checkbox"/>	1A	19165994/0	COMPRESSORE DLSG 40X R404 4HP	COMPRESSOR DLSG 40X R404A 4HP
<input type="checkbox"/>	2	19177080/0	CONDENSATORE 3HP - 4HP	CONDENSER 3HP - 4HP
<input type="checkbox"/>	3	19635352/0	RICEVITORE DI LIQUIDO 3HP - 4HP	LIQUID RECEIVER 3HP - 4HP
<input type="checkbox"/>	4	19301252/0	FILTRO DISIDRATATORE 3HP - 4HP	DRIER 3HP - 4HP
<input type="checkbox"/>	5	19863038/0	ELETTRIVALVOLA GAS CALDO 3HP - 4HP	HOT GAS ELECTRONIC VALVE 3HP - 4HP
<input type="checkbox"/>	6	19200002/0	VALVOLA TERMOSTATICA SENZA ORIFIZIO 3HP - 4HP	R404A THERMOSTATIC VALVE WITHOUT ORIFICE
<input type="checkbox"/>	6A	19470963/0	ORIFIZIO PER V.T. R404A 3HP - 4HP	ORIFICE FOR R404A 3HP - 4HP
<input type="checkbox"/>	7	19270063/0	EVAPORATORE	EVAPORATOR
<input type="checkbox"/>	8	18562560/0	* VENTILATORE EVAPORATORE	* EVAPORATOR FAN
<input type="checkbox"/>	8A	26107233/0	GRIGLIA VENTILATORE	GRID FOR EVAPORATOR FAN
<input type="checkbox"/>	9	19550618/0	PRESSOSTATO DI MAX 25.5 <> 28.5	MAX PRESSURE SWITCH
<input type="checkbox"/>	13	81562023/0	PANNELLO EVAPORATORE PORTAVENTILATORI	PANEL FOR EVAPORATOR FAN
<input type="checkbox"/>	15	33580149/0	** SONDA SPILLONE CON IMPUGNATURA A 90°	** NEEDLE SENSOR 90°
<input type="checkbox"/>	16	33580099/0	** SONDA TEMPERATURA CELLA E SONDA SBRINAMENTO EVAPORATORE	** ROOM TEMPERATURE SENSOR AND EVAPORATOR DEFROSTING SENSOR
<input type="checkbox"/>	17	18562519/0	VENTILATORE CONDENSATORE	CONDENSER FAN MOTOR
<input type="checkbox"/>	21	33580132/0	* MICRO MAGNETICO PORTA	* MAGNETIC DOOR MICRO
<input type="checkbox"/>	22	81565620/0	KIT ASS. 4 PIEDINI CON VITERIA	STAINLESS STEEL FOOT ASSEMBLY
<input type="checkbox"/>	23	33580166/0	** SCHEDA MICRO RELE	** MICRO CARD
<input type="checkbox"/>	24	33580167/0	** SCHEDA ESPANSIONE	** EXPANSION CARD
<input type="checkbox"/>	25	33730701/0	TELERUTTORE TELEM. LC1D12M7	LC1D12M7 REMOTE SWITCH
<input type="checkbox"/>	26	33580172/0	PIATTINA DI COLLEGAMENTO	CONNECTOR
<input type="checkbox"/>	28	33489551/0	MEMBRANA TECNOMAC	MEMBRANE OF PUSHBOTTOM TECNOMAC
<input type="checkbox"/>	28A	33580168/0	** SCHEDA PULSANTI / DISPLAY CON PIATTINA DI COLLEGAMENTO	** PUSHBOTTOM CARD / DISPLAY WITH CONNECT CABLE
<input type="checkbox"/>	29	19352033/0	* GUARNIZIONE PORTA	* DOOR GASKET
<input type="checkbox"/>	30	19120418/0	KIT CERNIERA SUPERIORE/INFERIORE	HINGE KIT TOP/LOWER
<input type="checkbox"/>	31	33576272/0	RESISTENZA ANTICONDENSA	FRAME RESISTANCE
<input type="checkbox"/>	32	33575102/0	RESISTENZA CARTER	
<input type="checkbox"/>	--	19870505/0	VALVOLA LIMITATRICE	LIMITED VALVE

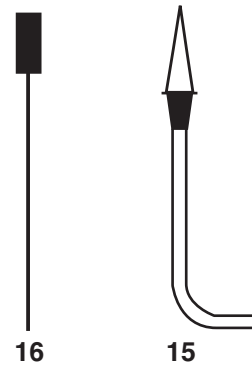
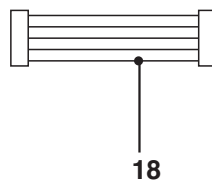
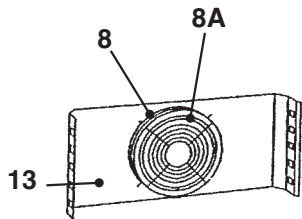
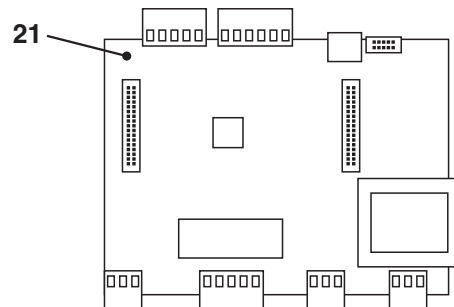
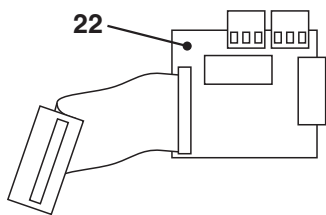
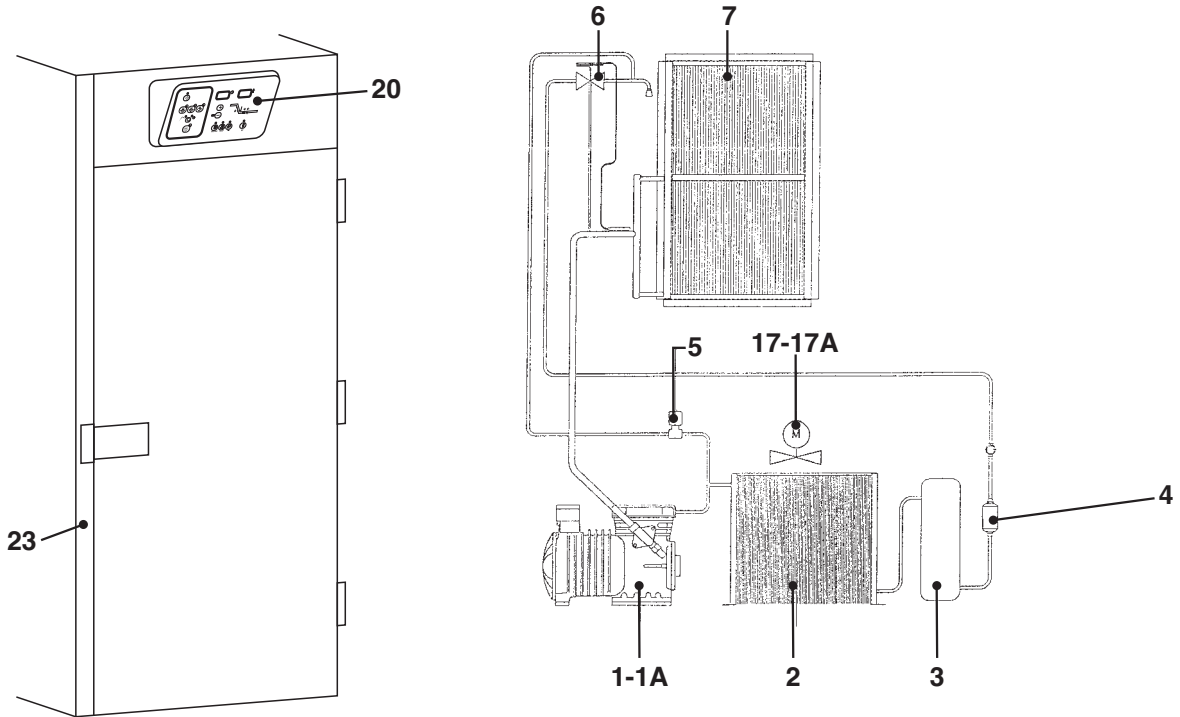
* RICAMBI RACCOMANDATI
(RECOMMENDED SPARE PARTS)

** RICAMBI FORTEMENTE RACCOMANDATI
(STRONGLY RECOMMENDED)

Зип Общежит
vsezip.ru

ELENCO PEZZI DI RICAMBIO PER ABBATTITORE T30 - 3/4 HP - SCHEDA C-2003
SPARE PARTS FOR BLAST CHILLER MODEL T30 - 3/4 HP - CARD C-2003

+7(812)987-08-81



3ип Общепит
ELENCO PEZZI DI RICAMBIO PER ABBATTITORE T30 - 3/4 HP - SCHEDA C-2003
SPARE PARTS FOR BLAST CHILLER MODEL T30 - 3/4 HP - CARD C-2003

vsezip.ru

+7(812)987-08-81

Q.tà da ord. Quantity to order	Pos. Nr.	Codice Code nr.	Descrizione	Description
<input type="checkbox"/>	1	19165977/0	COMPRESSORE DLL 30X R404A	COMPRESSOR DLL 30X R404A
<input type="checkbox"/>	1A	19165994/0	COMPRESSORE DLSG 40X R404	COMPRESSOR DLSG 40X R404A
<input type="checkbox"/>	2	19177080/0	CONDENSATORE 3HP-4HP	CONDENSER 3HP-4HP
<input type="checkbox"/>	3	19635352/0	RICEVITORE DI LIQUIDO 3HP-4HP	LIQUID RECEIVER 3HP-4HP
<input type="checkbox"/>	4	19301252/0	FILTRO DISIDRATATORE 3HP-4HP	DRIER 3HP-4HP
<input type="checkbox"/>	5	19863038/0	ELETTROVALVOLA GAS CALDO 3HP-4HP	HOT GAS ELETTRONIC VALVE 3HP-4HP
<input type="checkbox"/>	6	19200002/0	VALVOLA TERMOSTATICA SENZA ORIFIZIO 3HP-4HP	R404A THERMOSTATIC VALVE WHITOUT ORIFICE 3HP-4HP
<input type="checkbox"/>	6A	19470963/0	ORIFIZIO PER V.T. R404A 3HP-4HP	ORIFICE FOR R404A 3HP-4HP
<input type="checkbox"/>	7	19270095/0	EVAPORATORE	EVAPORATOR
<input type="checkbox"/>	8	18562560/0	* VENTILATORE EVAPORATORE	* EVAPORATOR FAN
<input type="checkbox"/>	8A	26107233/0	GRIGLIA VENTILATORE EVAPORATORE	GRID FOR EVAPORATOR FAN
<input type="checkbox"/>	9	33575036/0	RESISTENZA DI SCARICO	DISCHARGE RESISTENCE
<input type="checkbox"/>	13	81565703/0	PANNELLO EVAPORATORE PORTAVENTILATORI	PANEL FOR EVAPORATOR FAN T14
<input type="checkbox"/>	15	33580149/0	** SONDA SPILLONE CON IMPUGNATURA A 90°	** NEEDLE SENSOR 90°
<input type="checkbox"/>	16	33580099/0	** SONDA TEMPERATURA CELLA E SONDA FINE SBRINAMENTO EVAPORATORE	** ROOM TEMPERATURE SENSOR AND EVAPORATOR DEFROSTING SENSOR
<input type="checkbox"/>	17	18562519/0	VENTILATORE CONDENSATORE 3HP	CONDENSER FAN MOTOR 3HP
<input type="checkbox"/>	17A	18562063/0	VENTILATORE CONDENSATORE 4HP	CONDENSER FAN MOTOR 4HP
<input type="checkbox"/>	18	33580168/0	PIATTINA DI COLLEGAMENTO	CONNECTOR
<input type="checkbox"/>	19	33580169/0	** SCHEDA PULSANTI CON PIATTINA	** PUSH BOTTOM CARD WITH CONNECTOR
<input type="checkbox"/>	20	33489551/0	MEMBRANA ORIZZONTALE	MEMBRANE CONTROL PANEL
<input type="checkbox"/>	21	33580166/0	** SCHEDA MICRO RELÉ	** MICRO CARD
<input type="checkbox"/>	22	33580167/0	** SCHEDA ESPANSIONE	** EXPANSION CARD
<input type="checkbox"/>	28	33580132/0	* MICRO MAGNETICO PORTA	* DOOR MAGNETIC MICRO
<input type="checkbox"/>	29	33575102/0	RESISTENZA CARTER	CARTER RESISTANCE
<input type="checkbox"/>		81565406/0	MANIGLIA PORTA	DOOR HANDLE

ELENCO PEZZI DI RICAMBIO PER ABBATTITORE T30 - 5,5 HP FRK
SPARE PARTS FOR BLAST CHILLER MODEL T30 - 5,5 HP FRK

Q.tà da ord. Quantity to order	Pos. Nr.	Codice Code nr.	Descrizione	Description
<input type="checkbox"/>		19177090/0	CONDENS. ARIA UC 4HP/S	CONDENSER UC 4HP/S
<input type="checkbox"/>		18562563/0	VENT. 260W 230-240V 50-60H	EVAPORATOR FAN 260W 230-240V 50-60H
<input type="checkbox"/>		19166095/0	COMPR. D2DB3-50X-EWL R404	COMPRESSOR D2DB3-50X-EWL R404
<input type="checkbox"/>		33575102/0	RESIST. CARTER COMPR. 70W	CARTER RESISTANCE 70W
<input type="checkbox"/>		19635361/0	RICEV. LIQUIDO MOD.200X317	LIQUID RECEIVER MOD.200X317
<input type="checkbox"/>		19301252/0	FILTRO CASTEL TYPE 4316/4	FILTER CASTEL TYPE 4316/4
<input type="checkbox"/>		19863050/0	ELETTROVALVOLA GAS-LIQUID	LIQUID GAS ELECTRO VALVE
<input type="checkbox"/>		19870847/0	VALV. SICUR. TARATA 30BAR	SECURITY VALVE 30BAR
<input type="checkbox"/>		19660011/0	SEPARATORE OLIO ALCO OSH	OIL SEPARATOR ALCO OSH
<input type="checkbox"/>		19863050/0	ELETTROVALVOLA GAS-LIQUID	HOT GAS VALVE
<input type="checkbox"/>		19660005/0	SEP. LIQUIDO MOD.160X385	LIQUID SEPARATOR MOD.160X385
<input type="checkbox"/>		19550608/0	PRESS. -0,2/ /1 BAR 1/4 SAE	PRESSURE SWITC -0,2/ /1 BAR 1/4 SAE
<input type="checkbox"/>		19550301/0	PRESS. KP1 LP ATT.1/4 SAE T	PRESSURE SWITC KP1 LP ATT.1/4 SAE T
<input type="checkbox"/>		19550302/0	PRESS. MAX KP5 R.MAN ATT.1	MAX PRESSURE CONTROL MAX KP5 R.MAN ATT.1
<input type="checkbox"/>		19550624/0	PRESS. 15/ /17 BAR 1/4 SAE	PRESSURE 15 /17 BAR 1/4 SAE
<input type="checkbox"/>		19550300/0	PRESS KP5 HP ATT.1/4 SAE T	PRESSURE KP5 HP ATT.1/4 SAE T
<input type="checkbox"/>		19550627/0	PRESS. DIFFERENZ. FD113 ZU	DIFFERENTIAL PRESSURE SWITCH FD113 ZU

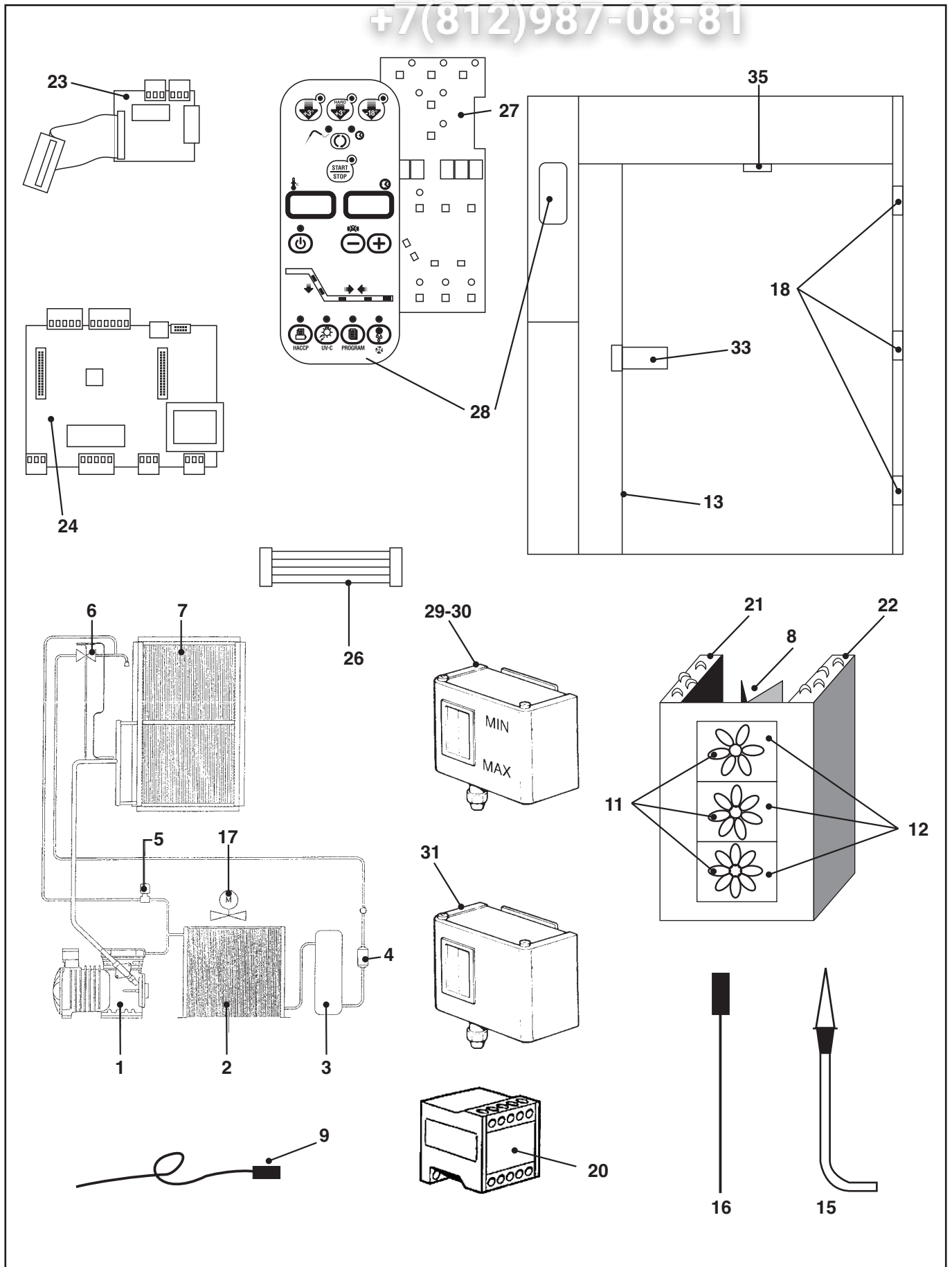
* RICAMBI RACCOMANDATI
(RECOMMENDED SPARE PARTS)

** RICAMBI FORTEMENTE RACCOMANDATI
(STRONGLY RECOMMENDED)

3ип Общепит
ELENCO PEZZI DI RICAMBIO PER ABBATTITORE T40 - SCHEDA 2003
SPARE PARTS FOR BLST FREEZER MODEL T40 - CARD 2003

vsezip.ru

+7(812)987-08-81



3zip Общепит
ELENCO PEZZI DI RICAMBIO PER ABBATTITORE T40 - SCHEDA 2003
SPARE PARTS FOR BLST FREEZER MODEL T40 - CARD 2003

vsezip.ru

+7(812)987-08-81

Q.tà da ord. Quantity to order	Pos. Nr.	Codice Code nr.	Descrizione	Description
<input type="checkbox"/>	6	19870850/0	VALVOLA TERMOSTATICA SENZA ORIFIZIO	R404A THERMOSTATIC VALVE WHITOUT ORIFICE
<input type="checkbox"/>	6A	19870864/0	ORIFIZIO V.T. R404A	ORIFICE FOR R404A
<input type="checkbox"/>	8	26103239/0	CONVOGLIATORE D' ANGOLO	AIR CORNER DUCT
<input type="checkbox"/>	9	33575105/0	RESISTENZA SCARICO	DISCHARGE RESISTENCE
<input type="checkbox"/>	11	18562567/0	* VENTILATORE EVAPORATORE	* EVAPORATOR FAN
<input type="checkbox"/>	12	26117545/0	SPORTELLINO VENTILATORI	DOOR PANEL FAN MOTOR
<input type="checkbox"/>	13	19353089/0	* GUARNIZIONE PORTA 1000x1980 mm	* DOOR GASKET 1000x1980 mm
<input type="checkbox"/>	15	33580149/0	** SONDA SPILLONE CON IMPUGNATURA 90°	** NEEDLE SENSOR 90°
<input type="checkbox"/>	16	33580099/0	** SONDA TEMPERATURA CELLA E SBRINAMENTO	** ROOM TEMPERATURE SENSOR AND EVAPORATOR DEFFROSTING SENSOR
<input type="checkbox"/>	18	19353092/0	CERNIERA PORTA	DOOR HINGE
<input type="checkbox"/>	19	19353093/0	KIT COVER CERNIERA	DOOR HINGE COVER ONLY
<input type="checkbox"/>	20	33730701/0	TELERUTTORE	BIPOLEAR SWITCH
<input type="checkbox"/>	21	19040412/0	BATTERIA EVAPORATORE DESTRA	EVAPORATOR BATTERY RIGHT
<input type="checkbox"/>	22	19040413/0	BATTERIA EVAPORATORE SINISTRA	EVAPORATOR BATTERY LEFT
<input type="checkbox"/>	23	33580167/0	** SCHEDA ESPANSIONE	** EXPANSION CARD
<input type="checkbox"/>	24	33580166/0	** SCHEDA MICRO RELE	** RELE MICRO CARD
<input type="checkbox"/>	25	19660002/0	SEPARATORE DI LIQUIDO	LIQUID RECEIVER
<input type="checkbox"/>	26	33580190/0	PIATTINA DI COLLEGAMENTO L=125 CM	CONNECTOR L=125 CM
<input type="checkbox"/>	27	33580168/0	** SCHEDA PULSANTI / DISPLAY	** PUSHBOTTOM CARD / DISPLAY
<input type="checkbox"/>	28	33489551/0	MEMBRANA TECNOMAC	MEMBRANE OF PUSHBOTTOM TECNOMAC
<input type="checkbox"/>	29	19550608/0	PRESSOSTATO DI MIN -0,2<>1BAR 1/4 SAE	MIN PRESSURE SWITCH -0,2<>1BAR 1/4 SAE
<input type="checkbox"/>	29A	19550619/0	PRESSOSTATO DI MIN/MAX 23<>26/-0.2<>1 BAR	MIN/MAX PRESSURE SWITCH 23<>26/-0.2<>1 BAR
<input type="checkbox"/>	30	19550618/0	PRESSOSTATO DI MAX 25.5 <> 28.5	MAX PRESSURE SWITCH 25.5 <> 28.5
<input type="checkbox"/>	30A	19550611/0	PRESSOSTATO VENTILATORE 13<>15 BAR 1/4 SAE	FAN PRESSURE SWITHC 13<>15 BAR 1/4 SAE
<input type="checkbox"/>	31	19550624/0	PRESSOSTATO VENTILATORE 15<>17 BAR 1/4 SAE	FAN PRESSURE SWITCH 15<>17 BAR 1/4 SAE
<input type="checkbox"/>	32	19353090/0	RESISTENZA PORTA PROFILO	DOOR RESISTANCE
<input type="checkbox"/>	33	19353091/0	KIT CHIUSURA PORTA	COMPLETE DOOR HANDLE
<input type="checkbox"/>	34	19353094/0	GUARNIZIONE DI FONDO PORTA	BOTTOM DOOR GASKET
<input type="checkbox"/>	35	33580132/0	* SENSORE MAGNETICO	* MAGNETIC SENSOR
<input type="checkbox"/>	-	81566355/0	VASCHETTA RACCOGLI CONDENSA	CONDENSATE COLLECTING PAN
<input type="checkbox"/>	-	33065108/0	TRASFORMATORE 1500 VA	TRANSFORMER 1500 VA
<input type="checkbox"/>	-	19797016/0	TERMOSTATO DI SICUREZZA	SAFETY THERMOSTAT
<input type="checkbox"/>	-	33575101/0	RESISTENZA VASCHETTA RACCOGLICONDENSA	RESISTANCE OF CONDENSATION TRAP PAN

I componenti dell'unità condensante saranno forniti in accordo al tipo di unità. Si prega di specificare nell'ordine il codice della macchina riportato nella fattura (rif: 1-2-3-4-5-17)

To order the spares for the condensing unit please specify the machine code number enclosed in the invoice (components involved are 1-2-3-4-5-17)

* RICAMBI RACCOMANDATI
(RECOMMENDED SPARE PARTS)

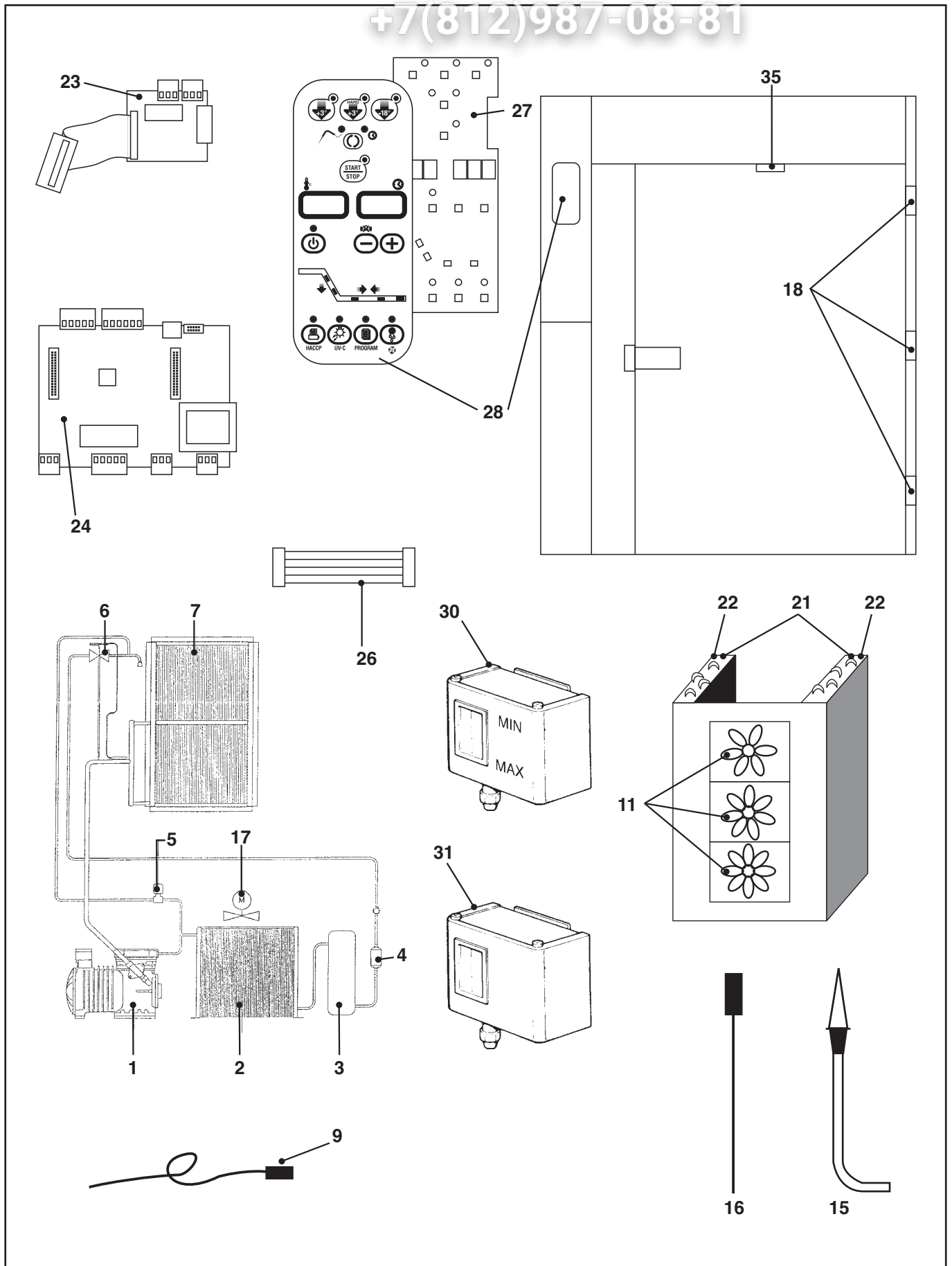
** RICAMBI FORTEMENTE RACCOMANDATI
(STRONGLY RECOMMENDED)

3ип Общежит

ELENCO PEZZI DI RICAMBIO PER ABBATTITORE T50 - SCHEDA 2003
SPARE PARTS FOR BLST FREEZER MODEL T50 - CARD 2003

vsezip.ru

+7(812)987-08-81



3ип Общежит
ELENCO PEZZI DI RICAMBIO PER ABBATTITORE T50 - SCHEDA 2003
SPARE PARTS FOR BLST FREEZER MODEL T50 - CARD 2003

vsezip.ru

+7(812)987-08-81

Q.tà da ord. Quantity to order	Pos. Nr.	Codice Code nr.	Descrizione	Description
<input type="checkbox"/>	6	19870856/0	VALVOLA TERMOSTATICA + ORIFIZIO	R404A THERMOSTATIC VALVE + ORIFICE
<input type="checkbox"/>	9	33575036/0	RESISTENZA SCARICO	DISCHARGE RESISTENCE
<input type="checkbox"/>	11	18562550/0	* VENTILATORE EVAPORATORE	* EVAPORATOR FAN
<input type="checkbox"/>	15	33580149/0	** SONDA SPILLONE CON IMPUGNATURA 90°	** NEEDLE SENSOR 90°
<input type="checkbox"/>	16	33580099/0	** SONDA TEMPERATURA CELLA E SBRINAMENTO	** ROOM TEMPERATURE SENSOR AND EVAPORATOR DEFROSTING SENSOR
<input type="checkbox"/>	18	19353092/0	CERNIERA PORTA	DOOR HINGE
<input type="checkbox"/>	19	19353093/0	KIT COVER CERNIERA	DOOR HINGE COVER ONLY
<input type="checkbox"/>	21	19270092/0	BATTERIA EVAPORATORE SX	LEFT EVAPORATOR BATTERY
<input type="checkbox"/>	22	19270093/0	BATTERIA EVAPORATORE DX	RIGHT EVAPORATOR BATTERY
<input type="checkbox"/>	23	33580167/0	** SCHEDA ESPANSIONE	** EXPANSION CARD
<input type="checkbox"/>	24	33580166/0	** SCHEDA MICRO RELE	** RELE MICRO CARD
<input type="checkbox"/>	26	33580190/0	PIATTINA DI COLLEGAMENTO L=125 CM	CONNECTOR L=125 CM
<input type="checkbox"/>	27	33580168/0	** SCHEDA PULSANTI / DISPLAY	** PUSHBOTTOM CARD / DISPLAY
<input type="checkbox"/>	28	33489551/0	MEMBRANA TECNOMAC	MEMBRANE OF PUSHBOTTOM TECNOMAC
<input type="checkbox"/>	35	33580132/0	* SENSORE MAGNETICO	* MAGNETIC SENSOR
<input type="checkbox"/>	-	26119937/0	VASCHETTA RACCOGLI CONDENSA	CONDENSATE COLLECTING PAN
<input type="checkbox"/>	-	19797034/0	TERMOSTATO DI SICUREZZA	SAFETY THERMOSTAT
<input type="checkbox"/>	-	33575123/0	RESISTENZA VASCHETTA RACCOGLICONDENSA	RESISTANCE OF CONDENSATION TRAP PAN
<input type="checkbox"/>	-	19864008/0	VALVOLA COMPENSAZIONE	COMPENSATION VALVE

I componenti dell'unità condensante saranno forniti in accordo al tipo di unità. Si prega di specificare nell'ordine il codice della macchina riportato nella fattura (rif: 1-2-3-4-5-17)

To order the spares for the condensing unit please specify the machine code number enclosed in the invoice (components involved are 1-2-3-4-5-17)

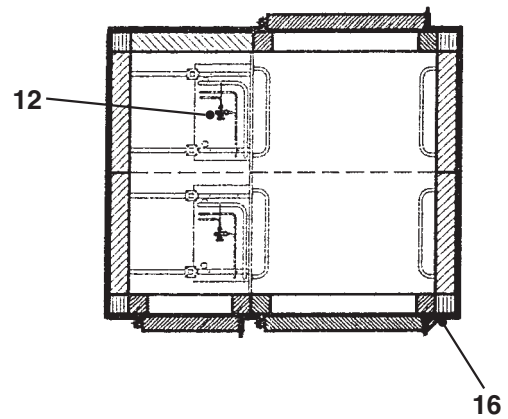
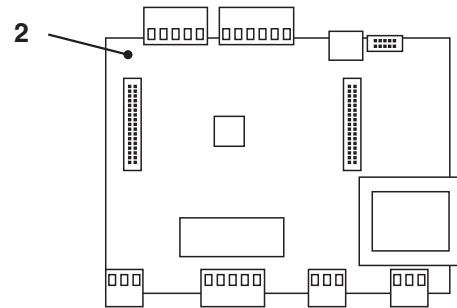
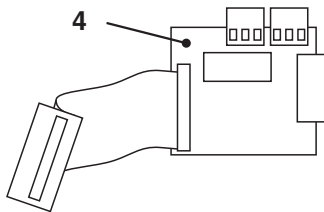
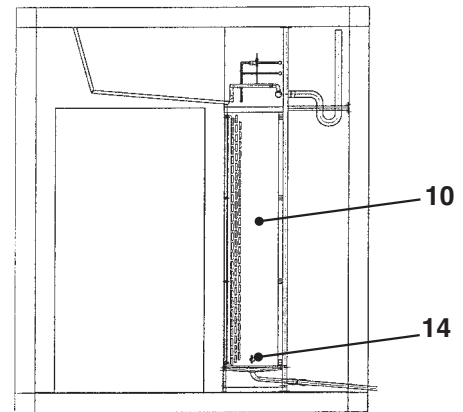
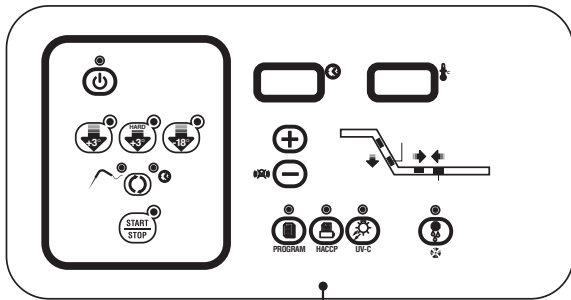
* RICAMBI RACCOMANDATI
(RECOMMENDED SPARE PARTS)

** RICAMBI FORTEMENTE RACCOMANDATI
(STRONGLY RECOMMENDED)

3ип Общепит
ELENCO PEZZI RICAMBIO PER SURRAPID MT SCHEDA C2003
SPARE PARTS FOR SURRAPID MT CARD C2003

vsezip.ru

+7(812)987-08-81



Зип Общежит
ELENCO PEZZI RICAMBIO PER SURREPID MT SCHEDA C2003
SPARE PARTS FOR SURREPID MT CARD C2003

vsezip.ru

+7(812)987-08-81

Q.tà da ord. Quantity to order	Pos. Nr.	Codice Code nr.	Descrizione	Description
<input type="checkbox"/>	1	33489554/0	MEMBRANA QUADRO COMANDI	MEMBRANE OF CONTROL PANEL
<input type="checkbox"/>	2	33580166/0	** SCHEDA MICRO RELE	** RELAY MICRO CARD
<input type="checkbox"/>	3	33580169/0	** SCHEDA PULSANTI	** PUSH BUTTON CARD
<input type="checkbox"/>	4	33580167/0	** SCHEDA ESPANSIONE	** EXPANSION CARD
<input type="checkbox"/>	7	33580149/0	** SONDA AD AGO	** NEEDLE SENSOR
<input type="checkbox"/>	8	33580099/0	** SONDA TEMPERATURA E DI FINE SBRINAMENTO	** TEMPERATURE AND END DEFROSTING SENSOR
<input type="checkbox"/>	9	19864001/0	VALVOLA COMPENSAZIONE	COMPENSATING VALVE
<input type="checkbox"/>	10	19040416/0	EVAPORATORE	EVAPORATOR
<input type="checkbox"/>	11	18562587/0	*VENTILATORE EVAPORATORE	* EVAPORATOR FAN
<input type="checkbox"/>	12	19870850/0	VALVOLA TERMOSTATICA - R404	THERMOSTATIC VALVE - R404
<input type="checkbox"/>	12A	19870865/0	ORIFIZIO	ORIFICE
<input type="checkbox"/>	13	33575107/0	RESISTENZA VASCHETTA - 500 W	PAN RESISTANCE - 500 W
<input type="checkbox"/>	14	19797016/0	VASCHETTA SCARICO EVAPORATORE	SAFETY THERMOSTAT FOR EVAPORATOR DRAIN TANK
<input type="checkbox"/>	15	33575105/0	RESISTENZA SCARICO	DISCHARGE RESISTANCE
<input type="checkbox"/>	16	33575112/0	RESISTENZA RISCALDAMENTO PORTA	DOOR HEATING RESISTANCE
<input type="checkbox"/>	17	33340051/0	FUSIBILE 0.315 AMP.	0.315 A. FUSE
<input type="checkbox"/>	18	33340050/0	FUSIBILE 1.6 AMP.	1.6 A. FUSE
<input type="checkbox"/>	19	19352020/0	GUARNIZIONE PORTA SERVIZIO 1800X680 mm MISA	MAINTENANCE DOOR GASKET MISA TYPE
<input type="checkbox"/>	19A	19352047/0	GUARNIZIONE PORTA SERVIZIO (FONDO+PERIM.) CRIOCABIN	MAINTENANCE DOOR COMPLETE GASKET CRIOCABIN TYPE
<input type="checkbox"/>	20	19352021/0	GUARNIZIONE PORTA PRINCIPALE MISA	MAIN DOOR GASKET MISA TYPE
<input type="checkbox"/>	20A	19352046/0	GUARNIZIONE PORTA PRINCIPALE (FONDO+PERIM.) CRIOCABIN	MAIN DOOR COMPLETE GASKET CRIOCABIN TYPE
<input type="checkbox"/>	21	19350507/0	GUARNIZIONE FONDO PORTA PRINCIPALE MISA	BOTTOM MAIN DOOR GASKET MISA TYPE
<input type="checkbox"/>	22	19797505/0	TERMOSTATO PER RESISTENZE CORNICE PORTA	THERMOSTAT FOR DOOR RESISTANCE
<input type="checkbox"/>		81565975/0	MANIGLIA COMPLETA PORTA PRINCIPALE JUMBO CRIOCABIN	JUMBO MAIN DOOR HANDLE CRIOCABIN TYPE

* RICAMBI RACCOMANDATI
(RECOMMENDED SPARE PARTS)

** RICAMBI FORTEMENTE RACCOMANDATI
(STRONGLY RECOMMENDED)

Зип Общепит
vsezip.ru
+7(812)987-08-81

Зип Общепит

vsezip.ru

+7(812)987-08-81

Зип Общепит
vsezip.ru
+7(812)987-08-81

Castel MAC SpA



ISO 9001 - Cert. n° 0412/0

Via del Lavoro, 9 - 31033 Castelfranco Veneto (Treviso)
Telefono (0423) 738451-738311 - Fax (0423) 722811
E-mail: castelmac@interbusiness.it