

Зип Общепит

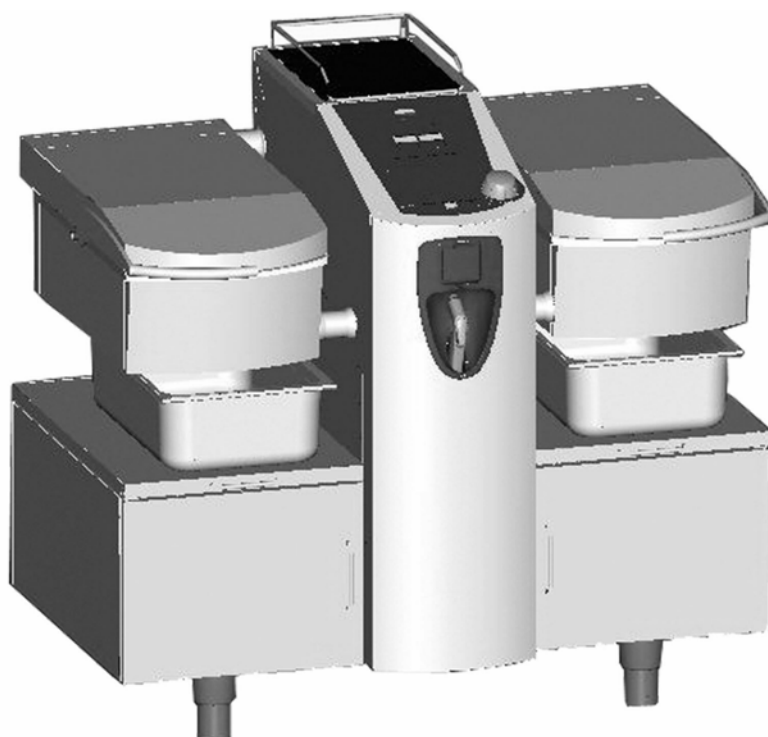


vsezip.ru

+7(812)987-08-81

## Ersatzteilkatalog

## VarioCooking Center 112E



#### Inhaltsverzeichnis

VarioCooking Center 112E .....	VCC112E .....	3
Chassis .....	0001 .....	5
Tiegelwelle .....	20.00.683 .....	7
Deckelwelle .....	24.00.788 .....	9
Tiegel .....	0002 .....	11
Antrieb Tiegelventil kpl .....	20.00.875 .....	14
Ventil reinigung .....	20.00.902 .....	16
Wasserverteilung .....	0003 .....	18
Ablöschung .....	0004 .....	20
Elektromontage .....	0005 .....	22
Außenmantel .....	0006 .....	26
Tulpe kpl(asm) .....	16.00.724 .....	28
Deckel .....	0007 .....	30
Deckel rechts kpl. ....	24.01.085 .....	32
Deckel links kpl. ....	24.01.117 .....	34
Bedienblende .....	0008 .....	36
Zubehör/Sonstiges .....	0009 .....	38
Unterschrank links kpl .....	16.00.933 .....	40
Unterschrank rechts kpl .....	16.01.107 .....	42

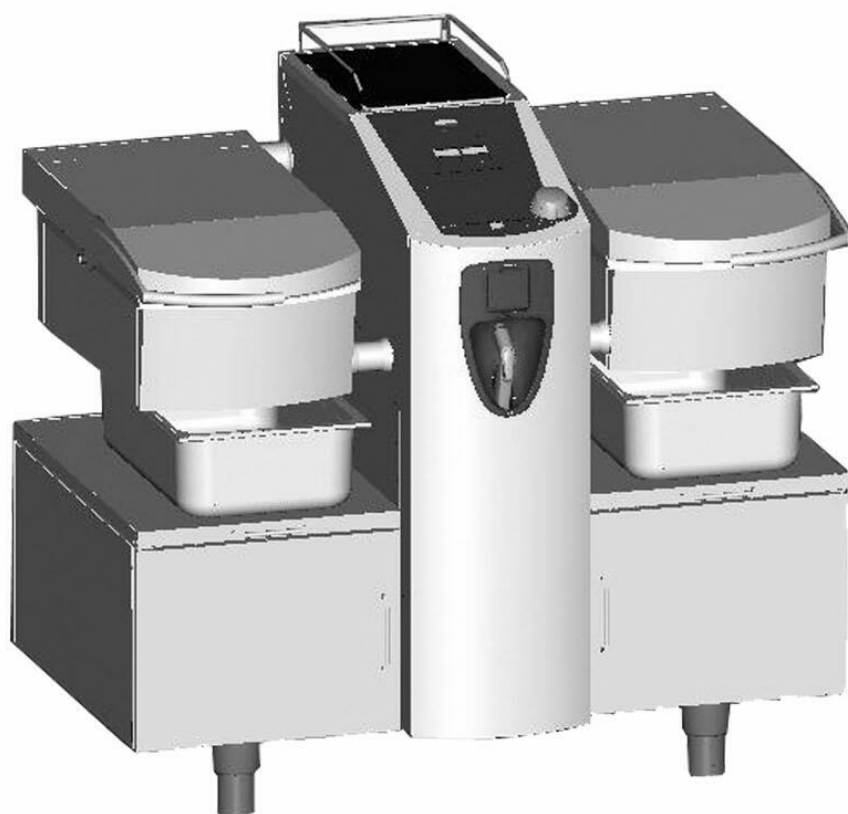
Зип Общепит



vsezip.ru

+7(812)987-08-81

VarioCooking Center 112E (VCC112E)



Зип Общепит



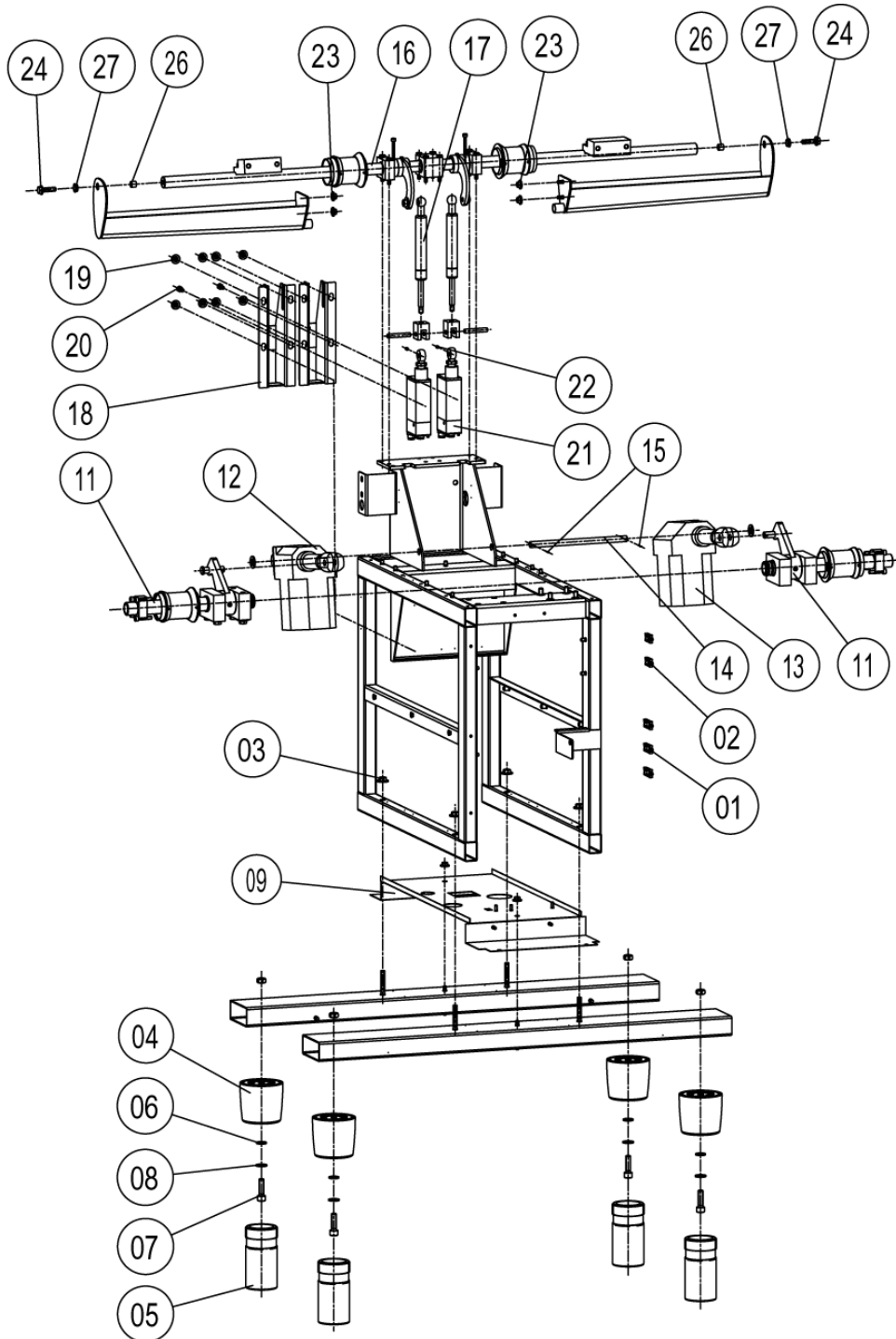
vsezip.ru

+7(812)987-08-81

**VarioCooking Center 112E (VCC112E)**

<b>Pos</b>	<b>Bestellnummer</b>	<b>Benennung</b>	<b>Menge</b>
1	0001	Chassis	
2	0002	Tiegel	
3	0003	Wasserverteilung	
4	0004	Ablöschung	
5	0005	Elektromontage	
6	0006	Außenmantel	
7	0007	Deckel	
8	0008	Bedienblende	
9	0009	Zubehör/Sonstiges	

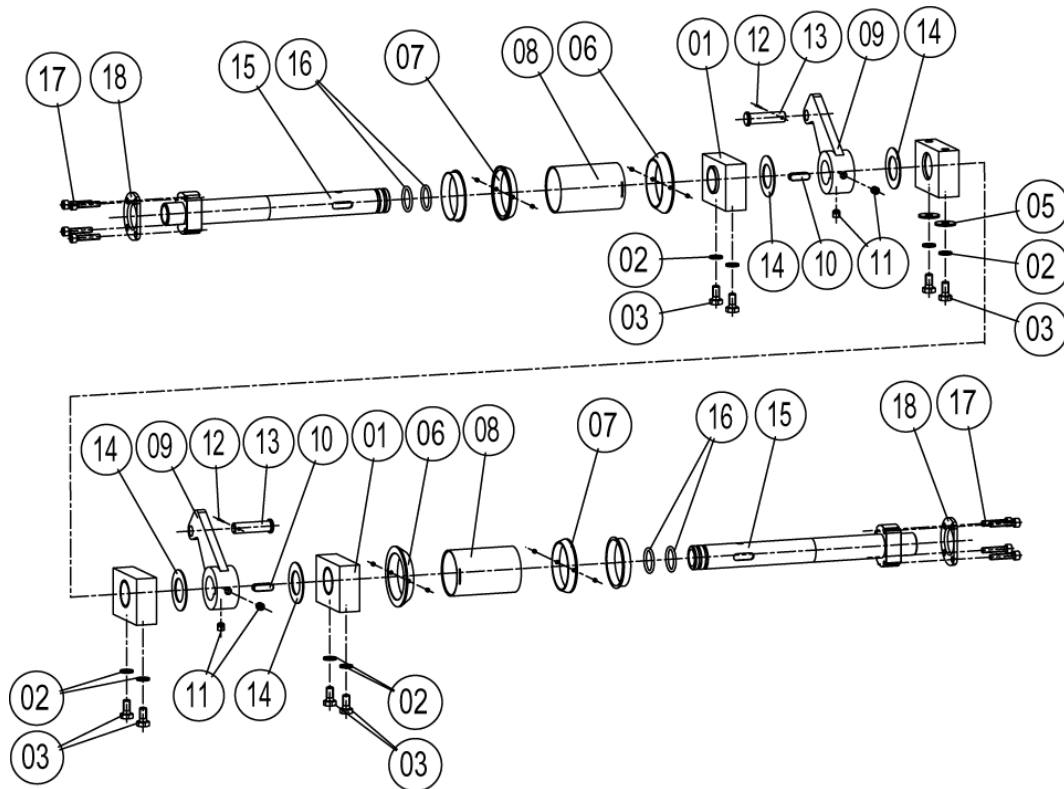
Chassis (0001)



**Chassis (0001)**

Pos	Bestellnummer	Benennung	Menge
1	10.00.111	Kabel-Clip lang	
2	10.00.420	Kabelclip mittel	
3	10.00.607	Combimutter M8	
4	12.00.205	Fußoberteil	
5	12.00.224	Fußunterteil (lang)	
6	1328.0102	Sperrkantscheibe A10,2	
7	10.00.107	Innensechskantschraube M10x30	
8	1310.0160	Unterlegscheibe A10,5	
9	16.01.168	Chassis	
10	16.00.850	Bodenverkleidung	
11	20.00.683	<b>Tiegelwelle</b>	
12	40.01.708	Hubzylinder Tiegel links	
13	40.01.972	Hubzylinder tiegel rechts	
14	20.00.883	Tiegelhubzylinder Achse	
15	20.00.480	Splint 3x2x22	
16	24.00.788	<b>Deckelwelle</b>	
17	24.00.802	Gasdruckfeder 800N	
18	24.00.795	Halter Deckelfedern	
19	1106.0803	Sechskant-Combimutter M6 verzinkt	
20	1006.0760	Sechskantschraube M6x16	
21	24.00.803	Hubzylinder f. Deckel	
22	1004.0905	Gewindestift mit Innensechskant M5x6	
23	1106.0801	Sechskant-Combimutter M6	
24	1008.0769	Zierschraube M8x30	
25	2066.0525	Schlauchklemme d 22,1 mm	
26	10.00.652	Distanzhülse f. Auflagerrinne	
27	24.01.221	Clips-Lager	
28	24.01.230	Y-Stück Kunststoff YS16	

Tiegelwelle (20.00.683)



Зип Ощепит



vsezip.ru

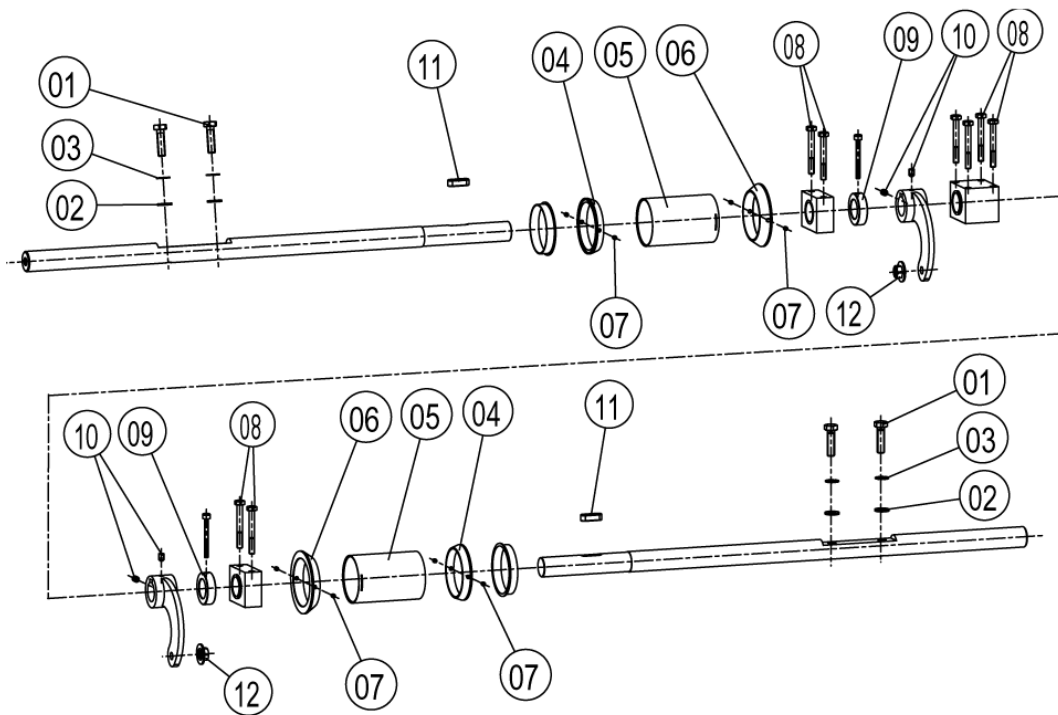
+7(812)987-08-81

**Tiegelwelle (20.00.683)**

<b>Pos</b>	<b>Bestellnummer</b>	<b>Benennung</b>	<b>Menge</b>
1	20.00.687	Lager Schwenkwelle links/rechts	
2	1208.0260	Federring B8	
3	1008.0760	Sechskantschraube M8x16	
4	20.00.844	Lager Achse Tiegel links	
5	1308.0161	Unterlegscheibe A8,4	
6	20.00.799	Stellring schwenkwelle	
7	24.00.798	Stellring Schweckwelle	
8	24.00.801	Distanzhülse Schwenkhebelriegel	
9	20.00.684	Tiegel Hebehebel kpl	
10	20.00.689	Passfeder 25x8x7	
11	10.00.613	Schraube A2 M8x8 din916	
12	20.00.480	Splint 3x2x22	
13	24.00.760	Achse Hebezeug Schwenkwelle	
14	20.00.688	Distanzscheibe Schwenkwelle	
15	20.00.685	Tiegel Schwewkwelle	
16	20.00.692	O-ring 24x3	
17	1006.0626	Innensechskantschraube M6x30	
18	20.00.986	Unterlegscheibe f. Welle 112	



Deckelwelle (24.00.788)



Зип Общепит



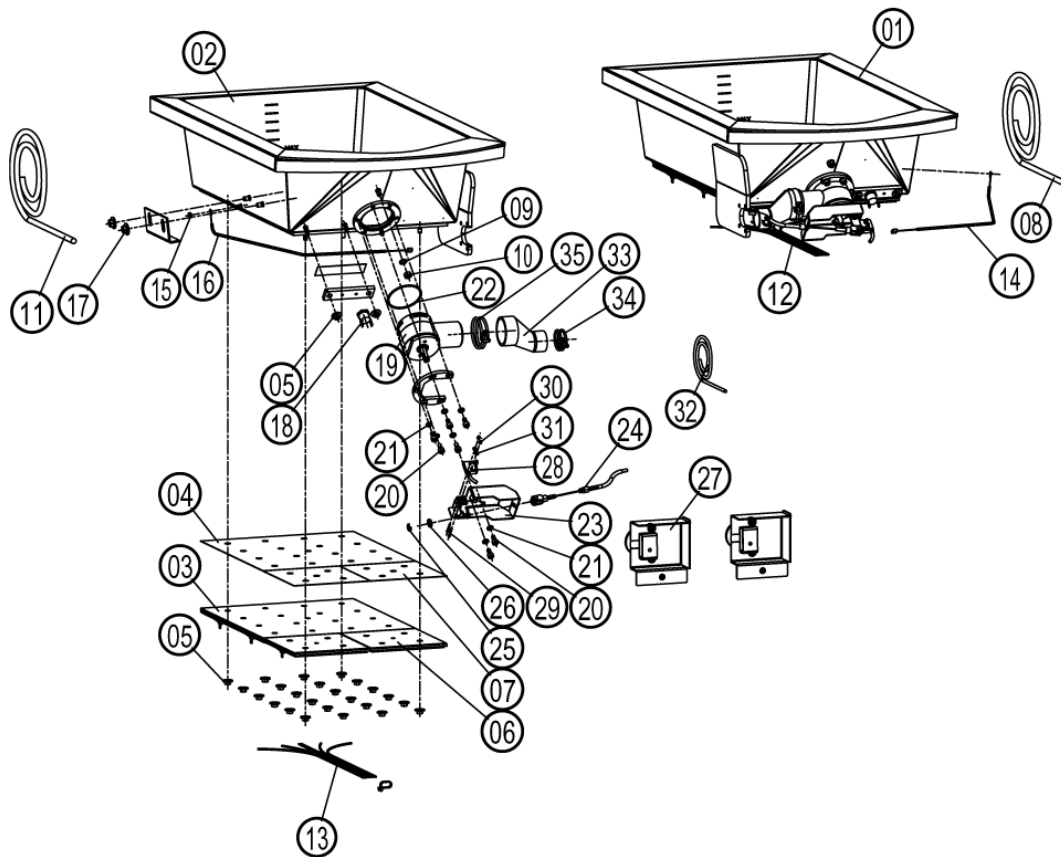
vsezip.ru

+7(812)987-08-81

**Deckelwelle (24.00.788)**

<b>Pos</b>	<b>Bestellnummer</b>	<b>Benennung</b>	<b>Menge</b>
1	1008.0766	Sechskantschraube M8x30	
2	1308.0160	Unterlegscheibe A8,4	
3	1208.0160	Zahnscheibe A8,4	
4	24.00.798	Stellring Schweckwelle	
5	24.00.801	Distanzhülse Schwenkhebelriegel	
6	20.00.799	Stellring schwenkwelle	
7	10.00.452	Gewindestift M4x4	
8	10.00.596	Schraube A2 DIN 931 M6X50	
9	24.00.889	Anschlagring	
10	10.00.615	Schraube A2 M6x8 din916	
11	20.00.689	Passfeder 25x8x7	
12	10.00.607	Combimutter M8	

Tiegel (0002)



## Tiegel (0002)

Pos	Bestellnummer	Benennung	Menge
1	20.00.959	Tiegel rechts kpl VCC 112	
2	20.00.960	Tiegel links kpl VCC 102	
3	40.01.940	Heizelement 2x2800w 230v	01/05
4	20.00.714	Graphitfolie grossen model	
5	1105.0121	Sechskant-Combimutter M5 verzinkt	
6	40.01.939	Heizelement 1400w 230v	
7	20.00.710	Graphitfolie klein model	
8	46.00.103	Steuerstamm Heizung rechts	
9	10.00.189	Zahnscheibe AZ6 Edelstahl A4	
10	1106.0160	Sechskantmutter M6	
11	46.00.100	Steuerstamm Heizung links	
12	20.00.850	Steuerstamm heizelement rechts	
13	20.00.849	Steuerstamm heizelement links	
14	20.00.854	Tiegelthermoelement rechts	
15	1104.0120	Sechskantmutter M4	
16	20.00.853	Tiegelthermoelement links	
17	1106.0803	Sechskant-Combimutter M6 verzinkt	
18	3014.0325	Thermostat Bimetal 110°C	
19	20.00.902	<b>Ventil reinigung</b>	
20	1005.0663	Innensechskantschraube M5x10	
21	1205.0260	Federring B5	
22	20.00.946	Dichtung f. Halteflansch	
23	20.00.947	Hebel kpl f. Tiegelventil	
24	20.00.915	Kabel ablaufventil	
25	1251.1000	Sicherungsscheibe ø5mm	
26	1306.0120	Unterlegscheibe A6,4	
27	20.00.875	<b>Antrieb Tiegelventil kpl</b>	
28	20.00.923	Endschalter Ablaufventil	
29	10.00.619	Innensechstkanntscharube m2x16	
30	10.00.636	Sechskantmutter M2 selbstsichernd	

Зип Общепит



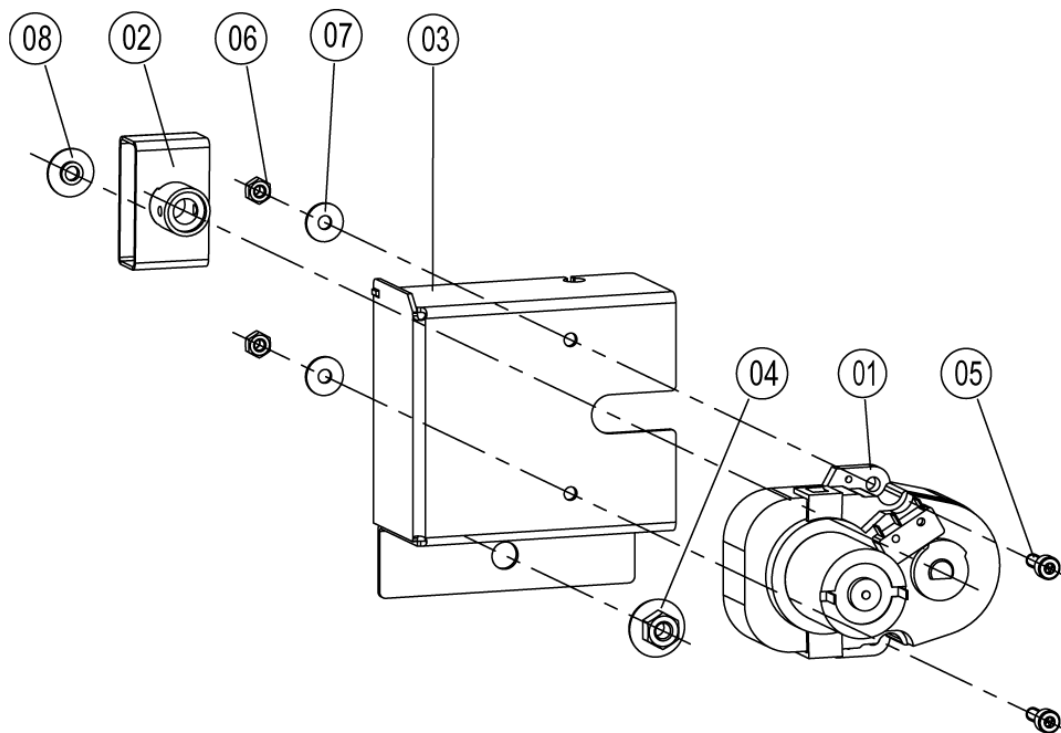
vsezip.ru

+7(812)987-08-81

**Tiegel (0002)**

<b>Pos</b>	<b>Bestellnummer</b>	<b>Benennung</b>	<b>Menge</b>
31	10.00.625	Unterlegscheibe 2.0 A2	
32	40.01.710	Kabel: Mikrosch.Tiegelven. R.112 X27	
33	20.00.898	Anschluss Ablaufventil	
34	2066.0522	Schlauchklemme d 31,3mm	
35	10.00.645	Schlauchklemme D44.4	

Antrieb Tiegelventil kpl (20.00.875)



Зип Общепит



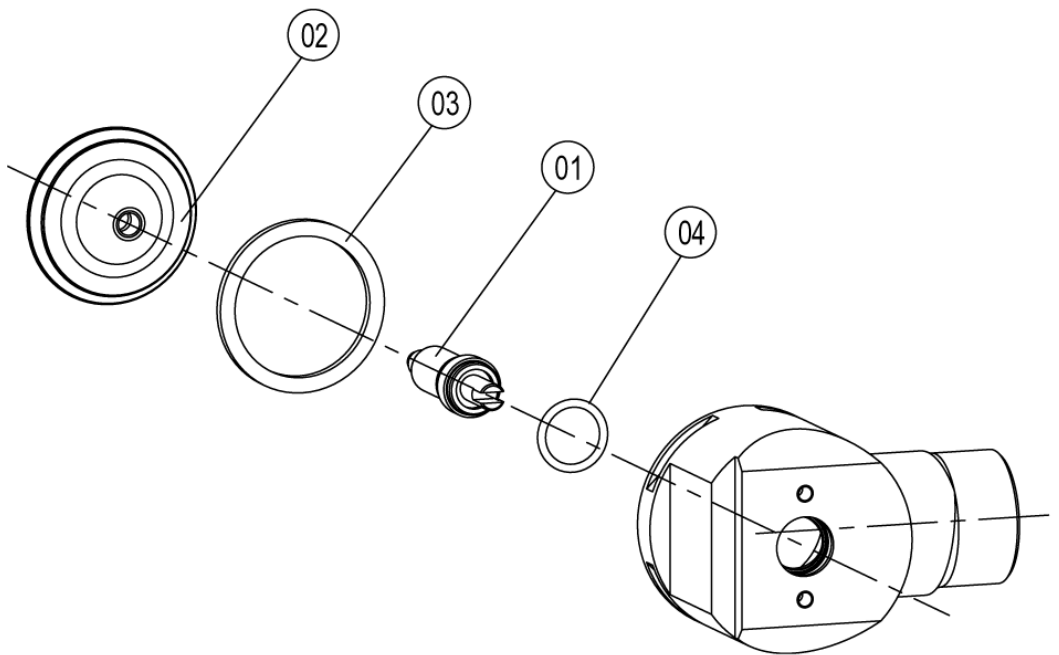
vsezip.ru

+7(812)987-08-81

**Antrieb Tiegelventil kpl (20.00.875)**

<b>Pos</b>	<b>Bestellnummer</b>	<b>Benennung</b>	<b>Menge</b>
1	40.02.040	Getriebemotor Tiegelventil	
2	20.00.957	Hebel ges. f. Bowdenzug Ventil	
3	20.00.876	Halter Ablaufventil Motor	
4	1106.0803	Sechskant-Combimutter M6 verzinkt	
5	1004.0663	Innensechskantschraube M4x12	
6	1104.0121	Sechskantmutter M4, selbstsichernd	
7	1306.0218	Unterlegscheibe A4,3	
8	20.00.989	Lager Verbindungsstück	

Ventil reinigung (20.00.902)





Зип Общепит



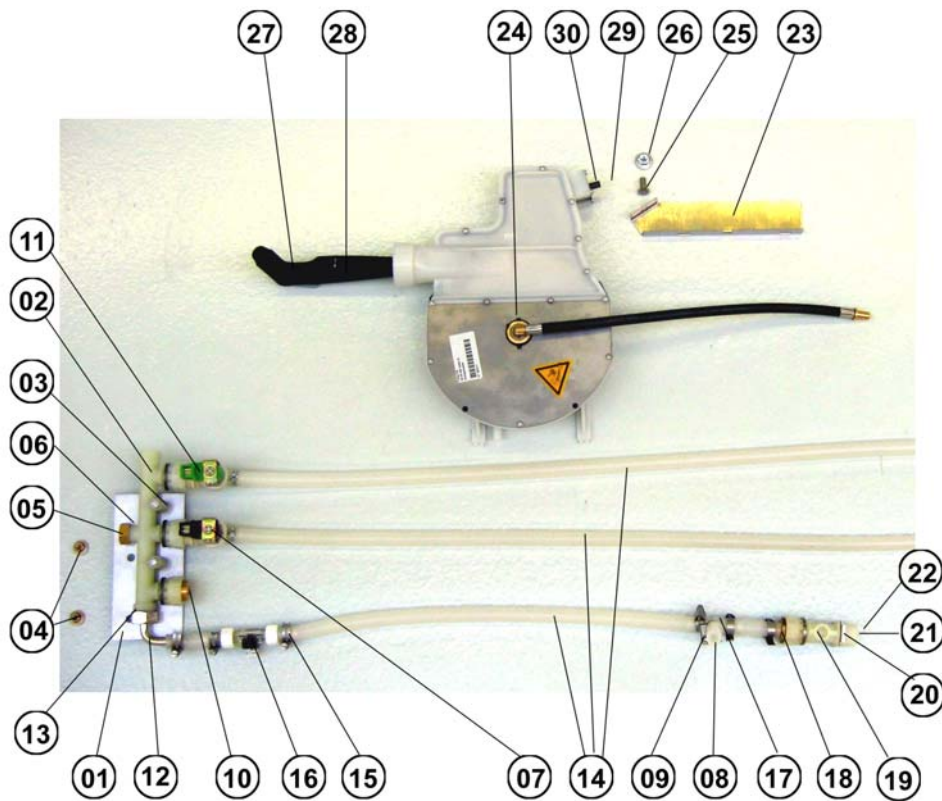
vsezip.ru

+7(812)987-08-81

**Ventil reinigung (20.00.902)**

<b>Pos</b>	<b>Bestellnummer</b>	<b>Benennung</b>	<b>Menge</b>
1	20.00.905	Ventilstößel	
2	20.00.970	Stopfen Tiegelventil	
3	20.00.992	Dichtung Stopfen Tiegelventil	
4	10.00.675	O-Ring Tiegelventil	

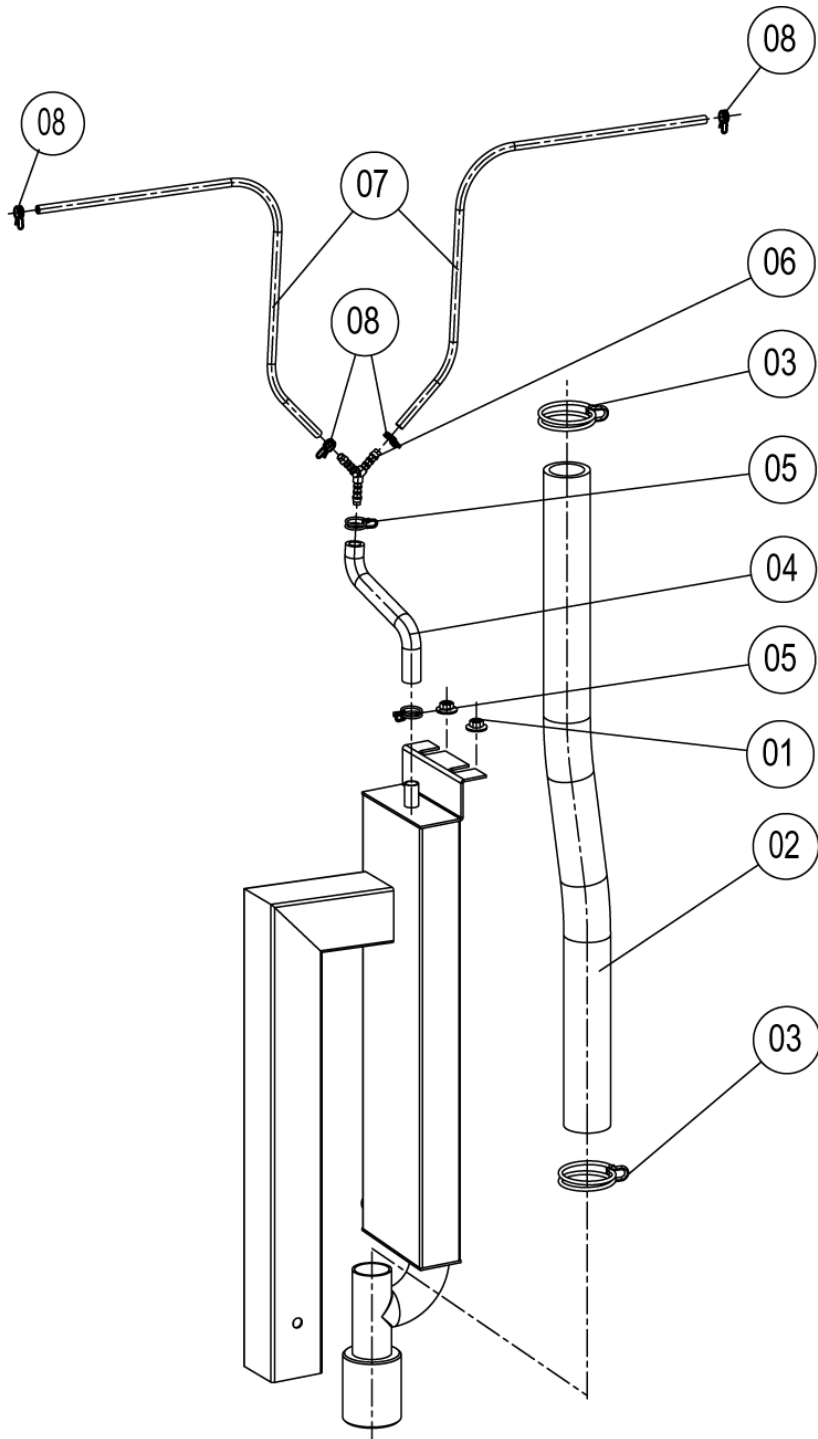
Wasserverteilung (0003)



**Wasserverteilung (0003)**

<b>Pos</b>	<b>Bestellnummer</b>	<b>Benennung</b>	<b>Menge</b>
1	12.00.609	Magnetventilhalter	
2	8664.1007	Wasserverteiler kpl.	
3	1006.2060	Sechskantschraube M6x55	
4	1106.0803	Sechskant-Combimutter M6 verzinkt	
5	50.00.562	Messingstopfen 1/2"	
6	50.00.599	Dichtung EPDM 15/21	
7	50.00.575	Einfachmagnetventil grün	
8	50.00.568	Silikonschlauch d08/14	
9	2066.0530	Schlauchklemme 16.4mm	
10	50.00.592	Messingstopfen 3/4"	
11	50.00.618	Einfachmagnetventil	
12	16.00.402	Winckel 3/4F d10	
13	5110.1024	Dichtung für Verschraubung G3/4"	
14	2067.0050	Druckschlauch NW10mm	
15	50.00.348	Schlauchschelle 12-22 L9	
16	44.00.211	Durchflußsensor	
17	2062.0302	T-Stück TS 10	
18	50.00.600	Anschluss zum einfassen M3/4 D10	
19	50.00.073	Wasserverteiler ver. o. Schlauchroller	
20	50.00.086	Sicherungsblech f. Wasserverteiler	
21	50.00.078	Rückschlagventil DW16/DN12	
22	1900.0202	Wasserfilter grob	
23	12.00.617	Halter Schlauchroller	
24	50.00.552	Schlauchroller 61-202	
25	1008.0760	Sechskantschraube M8x16	
26	10.00.607	Combimutter M8	
27	50.00.549	Handbrause kpl. schwarz	
28	50.00.156	Klammer für Handbrause	
29	24.01.232	Silikonschlauch 6x9	
30	2066.0533	Schlauchklemme ø10.1	

Ablöschung (0004)



Зип Общепит



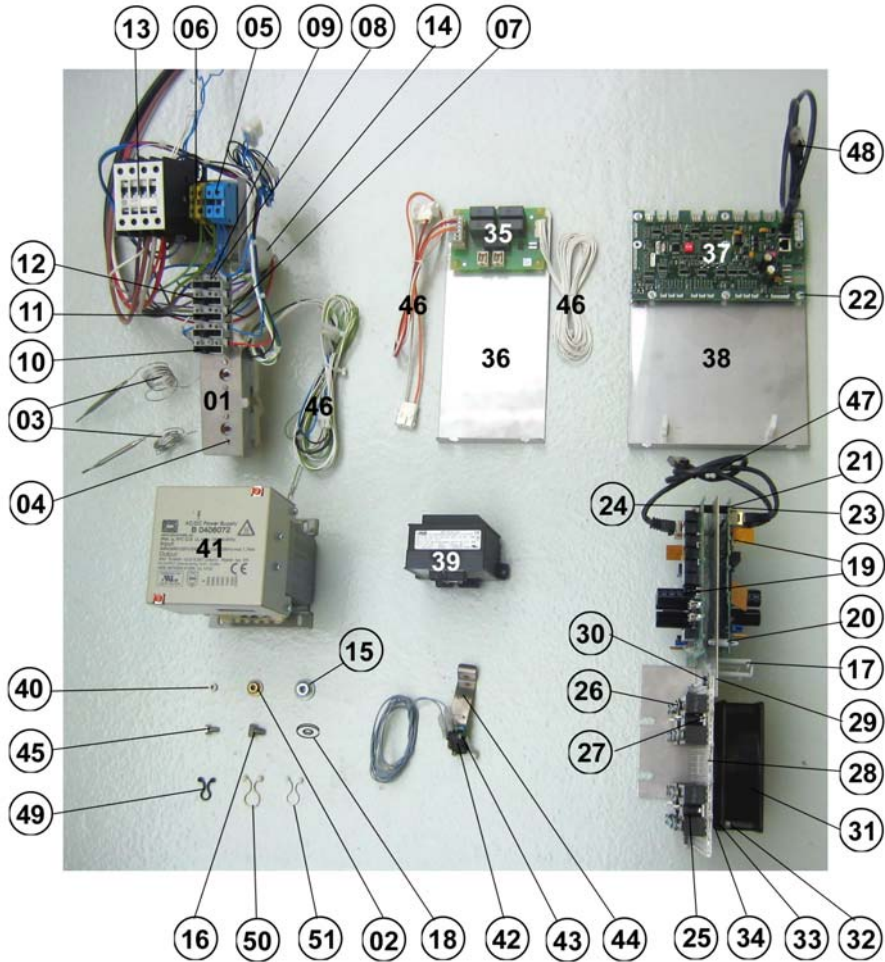
vsezip.ru

+7(812)987-08-81

**Ablöschung (0004)**

<b>Pos</b>	<b>Bestellnummer</b>	<b>Benennung</b>	<b>Menge</b>
1	1106.0803	Sechskant-Combimutter M6 verzinkt	
2	24.00.348	Silikonschlauch D30/40	
3	10.00.645	Schlauchklemme D44.4	
4	50.00.568	Silikonschlauch d08/14	
5	2066.0530	Schlauchklemme 16.4mm	
6	2062.0338	Y-Stück YS6 Y-Verteiler	
7	24.01.232	Silikonschlauch 6x9	
8	10.00.656	Schlauchklemme D9.1	

Elektromontage (0005)



## Elektromontage (0005)

Pos	Bestellnummer	Benennung	Menge
1	12.00.603	Halter Sicherheitsthermostat	
2	1106.0803	Sechskant-Combimutter M6 verzinkt	
3	40.00.673	STB Öl zu heis	
4	1004.0023	Zylinderschraube M4x6	
5	40.00.826	Klemme 25mm <sup>2</sup> Blau	
6	40.00.639	Klemme 25mm <sup>2</sup> Gr/Gb	
7	4001.1295	Sicherungshalter 1003Si/1DS	
8	10.00.611	Innen Sechskant Schraube M3x20 din912	
9	10.00.632	Kombimutter M3 verzinkt	
10	4001.0224	Sicherung 6.35x32mm 6.3A	
11	40.01.941	Sicherung 6.35x32 glas 8A	
12	4001.0226	Sicherung 6.35x32mm 16A	
13	40.01.556	Schütz CL04A310M6-M	
14	40.00.465	Entstörfilter	
15	10.00.607	Combimutter M8	
16	1008.0760	Sechskantschraube M8x16	
17	10.00.111	Kabel-Clip lang	
18	1308.0160	Unterlegscheibe A8,4	
19	40.00.049	Relaiskarte (I/O-Karte)	
20	40.00.417	Halteclip f. Platine	
21	40.02.015	Distanzhülse PA D8x4.3x10	
22	40.02.047	Platinenhalteclip m. Nase	
23	1104.0120	Sechskantmutter M4	
24	10.00.187	Zahnscheibe 4	
25	40.01.589	Leistungshalbleiter SSR	
26	10.00.507	Zylinderschraube Torx 5/16" T20	
27	1004.0500	Gewinde Schneidschraube M4x8 m. Linsenkopf	
28	40.01.967	Kühlplatte Leistungselektronik	
29	10.00.588	Schraube A2 DIN 933 M5X12	
30	1105.0121	Sechskant-Combimutter M5 verzinkt	

## Elektromontage (0005)

Pos	Bestellnummer	Benennung	Menge
31	3101.1008	Kühllüfter	
32	10.00.626	Innensechskantschraube M4x20	
33	40.02.015	Distanzhülse PA D8x4.3x10	
34	1306.0218	Unterlegscheibe A4,3	
35	42.00.038	Platine 5 relais	
36	12.00.600	Halter Platine 5 Relais	
37	42.00.039	Relaiskarte(i/o karte) frima	
38	12.00.611	Halter platine i/o frima	
39	40.00.277	Steuertrafo	
40	1105.0120	Sechskantmutter M5	
41	40.01.712	Trafo	
42	40.01.709	Microschalter deckel oben unten	
43	10.00.617	Innensechskantschraube M3x16	
44	12.00.598	Halter für Mikroschalter Deckel	
45	1006.0762	Sechskantschraube M6x10	
46	40.01.964	Steuerstamm Ausgang K1	
46	40.01.965	Steuerstamm Steuerung	
46	40.01.975	Steuerstamm Sich.-kreis Heizkörper links	
46	40.01.976	Steuerstamm Sich.-kreis Heizkörper rechts	
46	40.01.962	Kabel X1 X46	
46	40.01.954	Kabel X14	
46	40.01.914	Kabel X24	
46	40.01.960	Kabel X128	
46	40.01.916	Kabel X15	
46	40.01.913	Kabel X25	
46	40.01.908	Kabel X19 links	
46	40.01.901	Kabel X117.1	
46	40.01.902	Kabel X118.1	
46	40.01.903	Kabel X119.1	
46	40.01.904	Kabel X120.1	



Зип Общепит



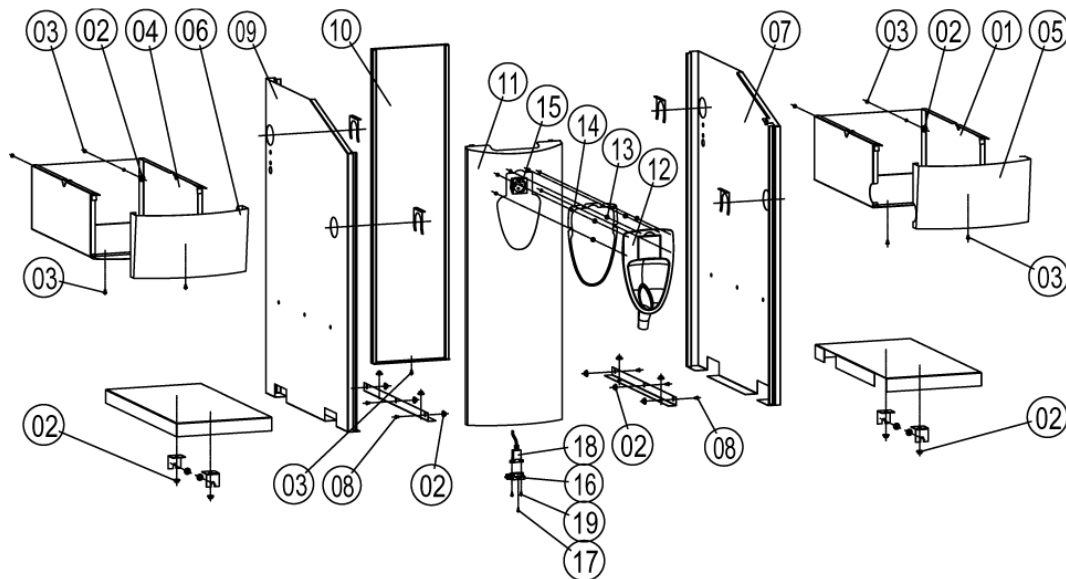
vsezip.ru

+7(812)987-08-81

**Elektromontage (0005)**

<b>Pos</b>	<b>Bestellnummer</b>	<b>Benennung</b>	<b>Menge</b>
46	40.01.918	Kabel Stromversorgung X21	
46	40.01.955	Kabel X27	
46	40.01.959	Kabel X125	
46	40.01.989	Kabel Stromversorgung	
47	40.01.091	Datentransferkabel 0.4m	
48	40.00.472	Datentransferkabel 1.3m	
49	10.00.635	Kabeldriller Bündel D7mm	
50	10.00.472	Kabelhalter d13,5-16mm	
51	10.00.471	Kabelhalter d10-12mm	

Außenmantel (0006)



Зип Ощепит



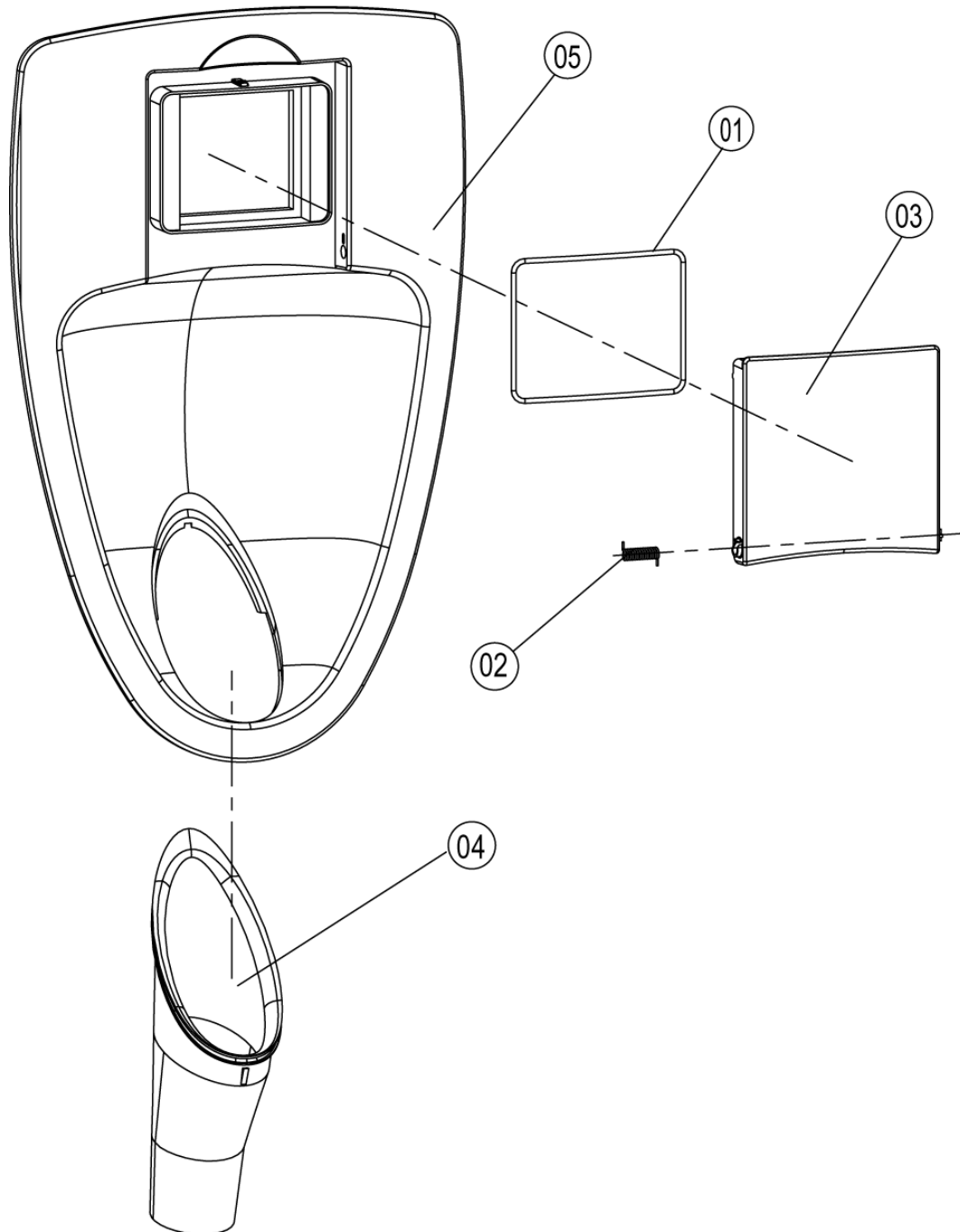
vsezip.ru

+7(812)987-08-81

**Außenmantel (0006)**

<b>Pos</b>	<b>Bestellnummer</b>	<b>Benennung</b>	<b>Menge</b>
1	16.00.859	Tiegel Seitenteil rechts	
2	1106.0803	Sechskant-Combimutter M6 verzinkt	
3	10.00.606	Innen Sechskant Schraube M5x8 TC	
4	16.00.848	Tiegel Seitenteil links	
5	16.00.855	Tiegelverkleidung vorne rechts	
6	16.00.856	Tiegelverkleidung vorne links	
7	16.01.124	Konsolenverkleidung rechts	
8	10.00.150	Schraube Poelier M 6/12 INOX A2	
9	16.01.123	Konsolenverkleidung links	
10	16.00.851	Konsolenverkleidung hinten	
11	16.00.847	Konsolenblech vorne	
12	16.00.724	<b>Tulpe kpl(asm)</b>	
13	1107.0101	Schnellbefestiger ø5	
14	16.00.725	Tulpe dichtung flach	
15	40.01.410	Steckdose 2P+T *de*	
16	16.00.329	Abdeckung f. USB	
17	10.00.103	EJOT PT-Schraube KA 3.5x10 Kreuz	
18	40.00.470	Schnittstellenkabel USB 1.5m	
19	10.00.460	EJOT PT-Schraube Torx 3,5x14	

Tulpe kpl(asm) (16.00.724)



Зип Общепит



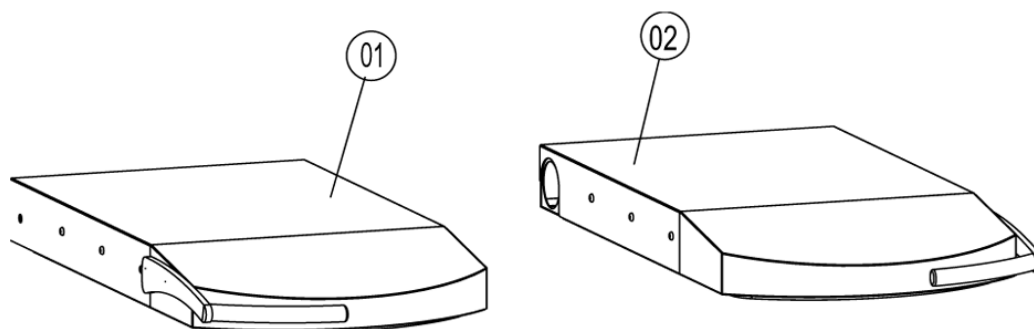
vsezip.ru

+7(812)987-08-81

**Tulpe kpl(asm) (16.00.724)**

<b>Pos</b>	<b>Bestellnummer</b>	<b>Benennung</b>	<b>Menge</b>
1	24.00.571	Deckel dichtung	
2	24.00.569	Deckel Feder	
3	24.00.570	Tulpe Deckel	
4	16.00.727	Trichter	
5	16.00.726	Tulpe für Handbrause	

Deckel (0007)



Зип Общепит



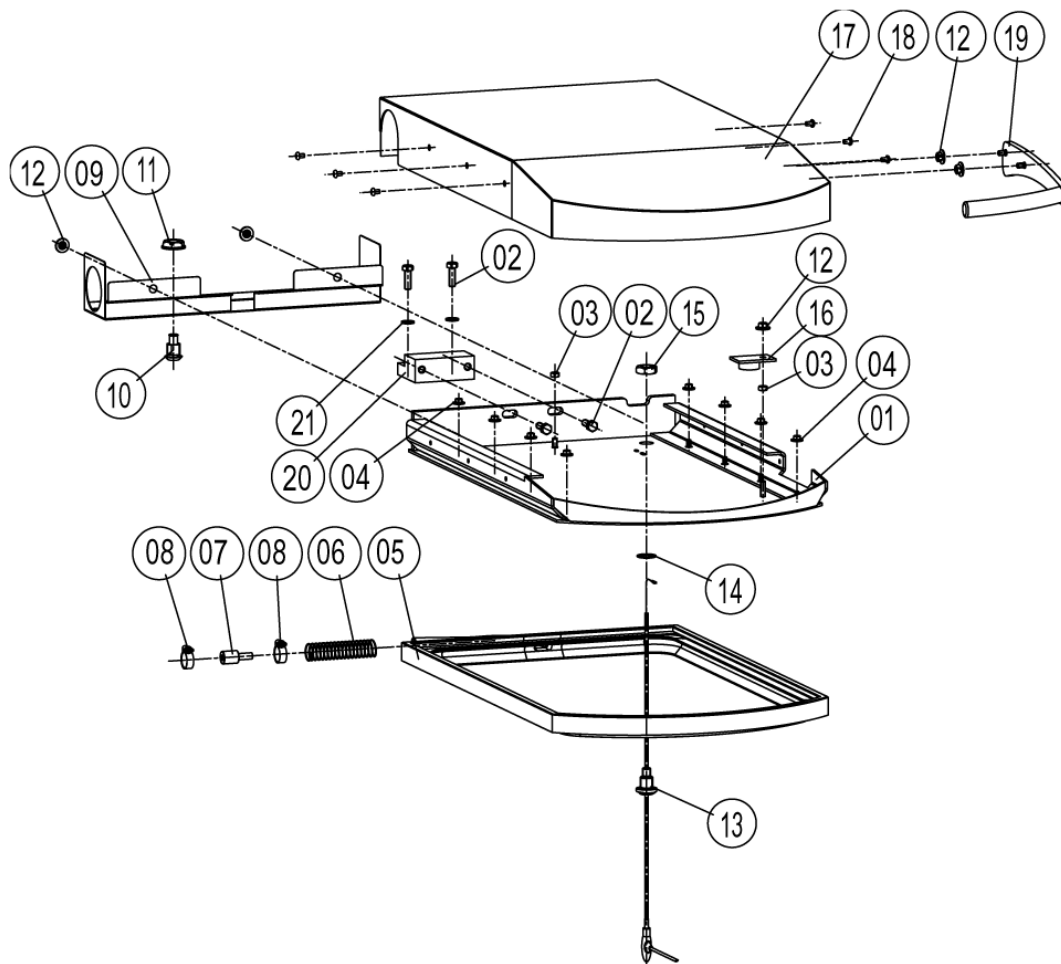
vsezip.ru

+7(812)987-08-81

**Deckel (0007)**

<b>Pos</b>	<b>Bestellnummer</b>	<b>Benennung</b>	<b>Menge</b>
1	24.01.117	Deckel links kpl.	
2	24.01.085	Deckel rechts kpl.	

Deckel rechts kpl. (24.01.085)





Зип Общепит



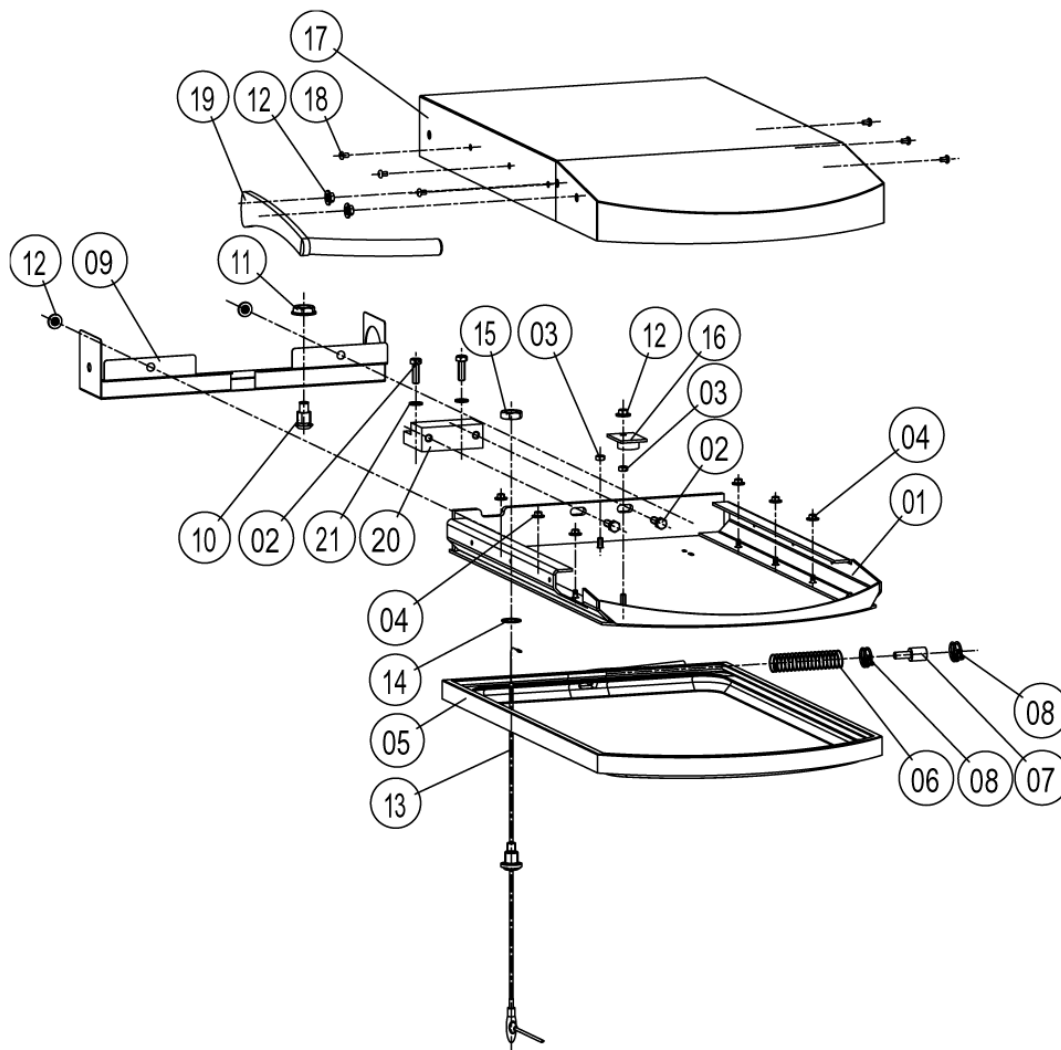
vsezip.ru

+7(812)987-08-81

**Deckel rechts kpl. (24.01.085)**

<b>Pos</b>	<b>Bestellnummer</b>	<b>Benennung</b>	<b>Menge</b>
1	24.01.081	Deckel rechts	
2	1008.0761	Sechskantschraube M8x25	
3	1106.0160	Sechskantmutter M6	
4	1105.0121	Sechskant-Combimutter M5 verzinkt	
5	24.01.151	Deckeldichtung rechts	
6	24.01.195	Führungsfeder f.Deckeldicht.	
7	24.01.175	Anpass Dampfstutz	
8	10.00.648	Schlauchklemme ø20.2	
9	24.01.072	Deckelgehäuse hinten rechts	
10	24.01.089	Düse f. befüllung	
11	10.00.225	Mutter 3/8"	
12	1106.0803	Sechskant-Combimutter M6 verzinkt	
13	24.01.122	kt-fühler	
14	20.00.680	O-ring 21x1.5	
15	10.00.612	Sechskantmutter flach M16 DIN439	
16	24.00.769	Magnet f. kt-halter	
17	24.01.149	Deckel verkleidung rechts	
18	10.00.606	Innen Sechskant Schraube M5x8 TC	
19	24.01.084	Tiegelgriff rechts Deckel	
20	24.01.218	Deckelscharnier	
21	1308.0160	Unterlegscheibe A8,4	

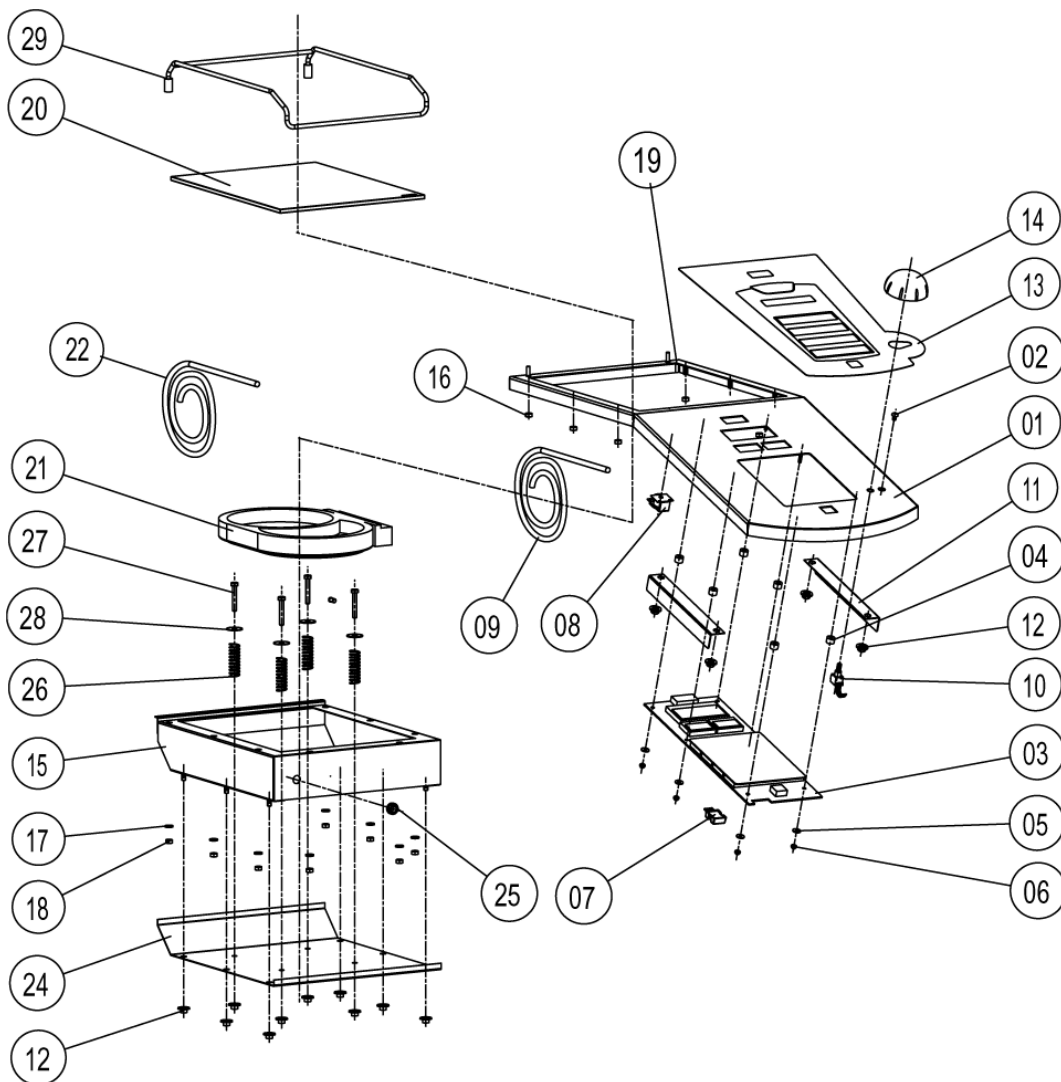
Deckel links kpl. (24.01.117)



**Deckel links kpl. (24.01.117)**

<b>Pos</b>	<b>Bestellnummer</b>	<b>Benennung</b>	<b>Menge</b>
1	24.01.115	Deckel	
2	1008.0761	Sechskantschraube M8x25	
3	1106.0160	Sechskantmutter M6	
4	1105.0121	Sechskant-Combimutter M5 verzinkt	
5	24.01.153	Deckeldichtung links	
6	24.01.195	Führungsfeder f.Deckeldicht.	
7	24.01.175	Anpass Dampfstutz	
8	10.00.648	Schlauchklemme ø20.2	
9	24.01.108	Deckelgehäuse hinten links	
10	24.01.089	Düse f. befüllung	
11	10.00.225	Mutter 3/8"	
12	1106.0803	Sechskant-Combimutter M6 verzinkt	
13	24.01.122	kt-fühler	
14	20.00.680	O-ring 21x1.5	
15	10.00.612	Sechskantmutter flach M16 DIN439	
16	24.00.769	Magnet f. kt-halter	
17	24.01.150	Deckel verkleidung links	
18	10.00.606	Innen Sechskant Schraube M5x8 TC	
19	24.01.116	Verschlussgriff links	
20	24.01.218	Deckelscharnier	
21	1308.0160	Unterlegscheibe A8,4	

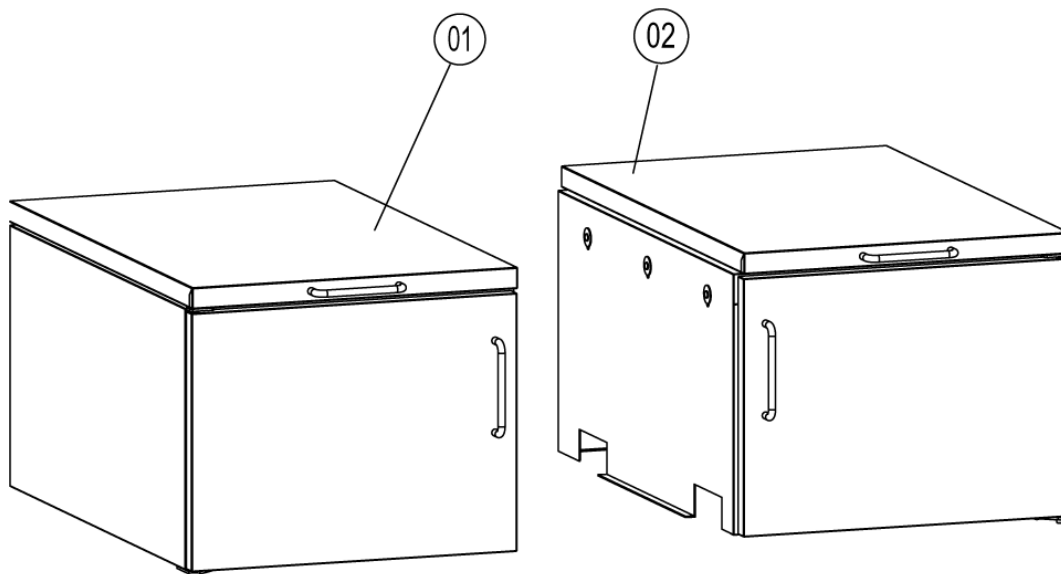
Bedienblende (0008)



**Bedienblende (0008)**

<b>Pos</b>	<b>Bestellnummer</b>	<b>Benennung</b>	<b>Menge</b>
1	16.00.057	Bedientafel Vitro	
2	10.00.606	Innen Sechskant Schraube M5x8 TC	
3	42.00.002V	Bedienplatine	
4	40.01.996	Ditanzring pa M5x7.5	
5	1306.0218	Unterlegscheibe A4,3	
6	1104.0121	Sechskantmutter M4, selbstsichernd	
7	42.00.007	Externer Datenspeicher	
8	3006.0107	Alarmsummer M3 Gewinde	
9	40.00.209	Kabel Alarmsummer	
10	40.00.404	Impulsgeber	
11	16.00.845	Befestigungswinkel f. bedientafel	
12	1106.0803	Sechskant-Combimutter M6 verzinkt	
13	16.01.169	Blendenfolie VCC/E *RAT*	
14	16.00.231	Knebel f. Impulsgeber OEM, schwarzgrau	
15	16.01.126	Isolierung abdeckeblech Vitro	
16	1106.0160	Sechskantmutter M6	
17	10.00.189	Zahnscheibe AZ6 Edelstahl A4	
18	10.00.179	Scheibe M6 Edelsthal A2	
19	24.00.376	Silikon Caf 33	
20	16.00.934	Ceran-feld(glas)	
21	40.01.612	Heizelement f. Vitro	
22	40.01.966	Vitro Kabelstamm	
23	16.00.932	Isolierung glas Vitro	
24	16.00.844	Abdeckung Vitro	
25	40.00.852	Kabelführung d9/5	
26	74.00.386	Feder	
27	10.00.596	Schraube A2 DIN 931 M6X50	
28	10.00.186	Zahnscheibe LL6 INOX A	
29	60.70.618	Sicherheitsrahmen Vitro	

Zubehör/Sonstiges (0009)



Зип Общепит



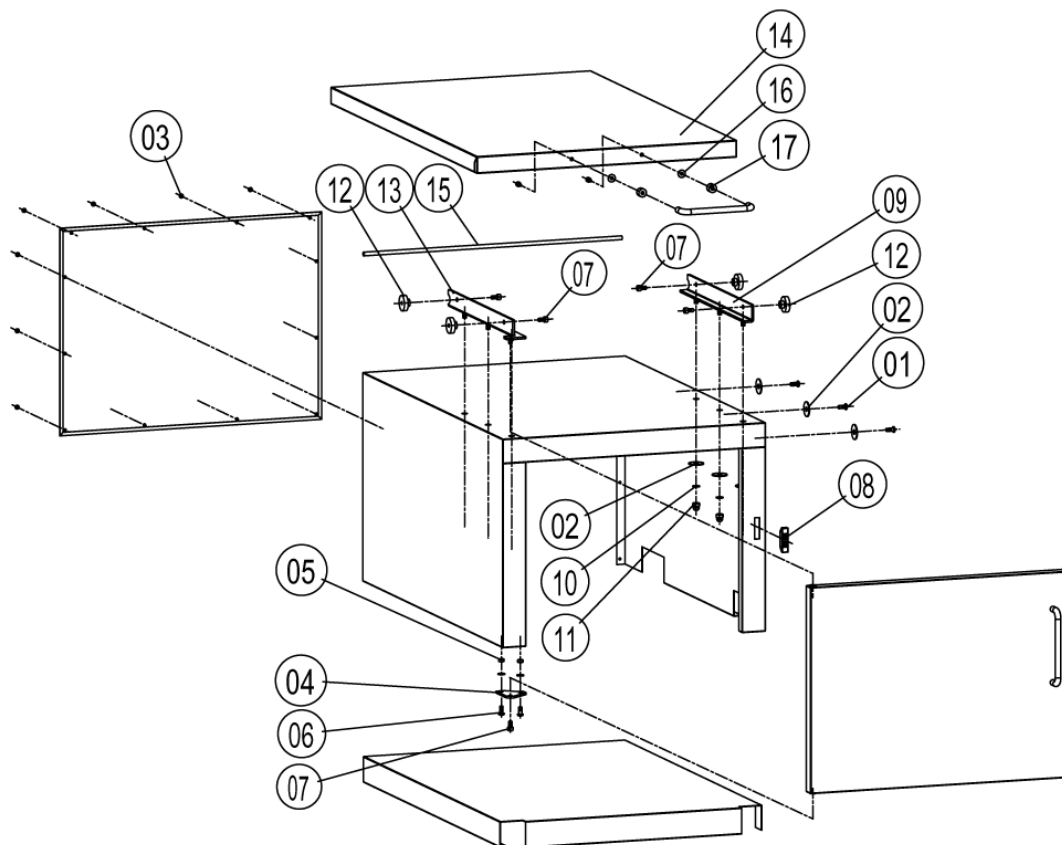
vsezip.ru

+7(812)987-08-81

**Zubehör/Sonstiges (0009)**

<b>Pos</b>	<b>Bestellnummer</b>	<b>Benennung</b>	<b>Menge</b>
1	16.00.933	Unterschrank links kpl	
2	16.01.107	Unterschrank rechts kpl	

Unterschrank links kpl (16.00.933)





Зип Ощепит



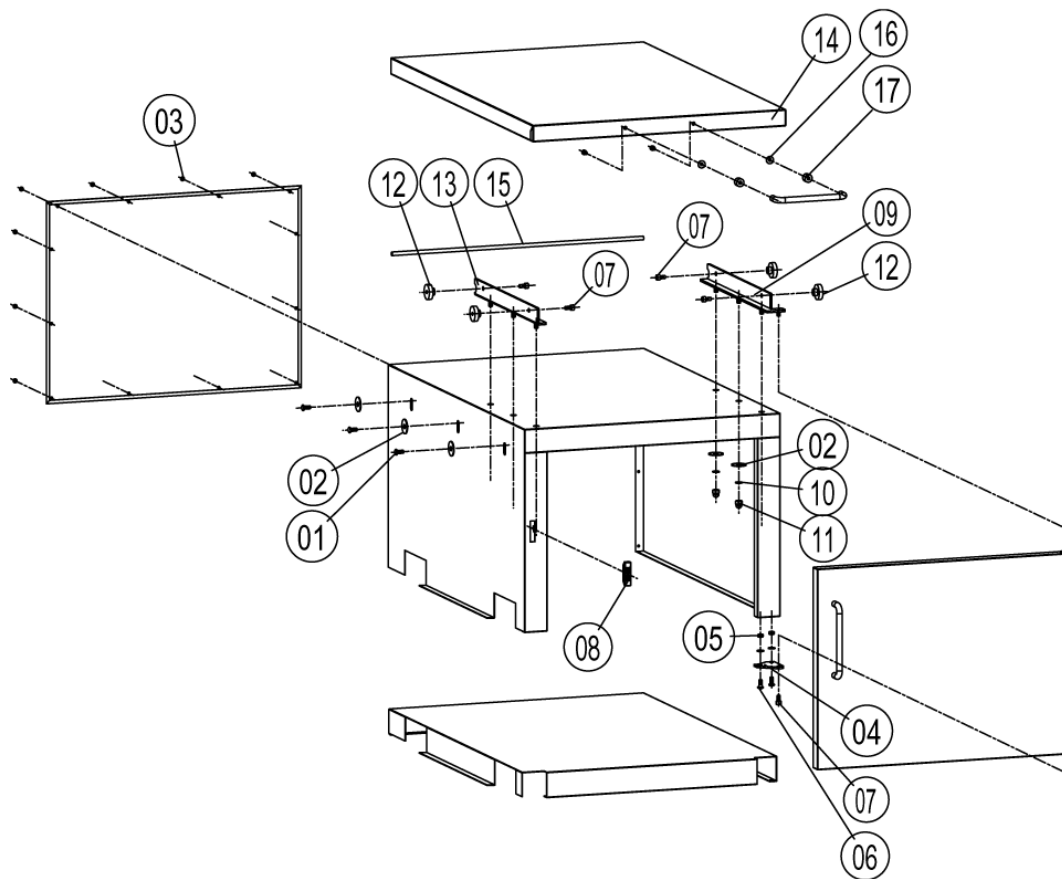
vsezip.ru

+7(812)987-08-81

**Unterschrank links kpl (16.00.933)**

<b>Pos</b>	<b>Bestellnummer</b>	<b>Benennung</b>	<b>Menge</b>
1	10.00.150	Schraube Poelier M 6/12 INOX A2	
2	10.00.186	Zahnscheibe LL6 INOX A	
3	1603.0161	Blindniete 3,2x6	
4	16.01.079	Türscharnier unten	
5	1105.0120	Sechskantmutter M5	
6	10.00.148	VIS POELIER M 5/12 INOX A2	
7	1005.0663	Innensechskantschraube M5x10	
8	16.01.078	Magnetverschluss	
9	16.01.091	Laufrollenunterstützung li.re.ges.	
10	10.00.189	Zahnscheibe AZ6 Edelstahl A4	
11	1106.0360	Hutmutter M6, hohe Form	
12	60.70.131	Laufrolle 25/6.5	
13	16.01.093	Laufrollenunterstützung li.li.	
14	16.01.094	Unterschrank Einschub Unterschrank	
15	16.01.088	Anschlagstange	
16	1306.0218	Unterlegscheibe A4,3	
17	2039.0326	Siliconfeder für Bedienblende	

Unterschrank rechts kpl (16.01.107)



Зип Ощепит



vsezip.ru

+7(812)987-08-81

**Unterschrank rechts kpl (16.01.107)**

<b>Pos</b>	<b>Bestellnummer</b>	<b>Benennung</b>	<b>Menge</b>
1	10.00.150	Schraube Poelier M 6/12 INOX A2	
2	10.00.186	Zahnscheibe LL6 INOX A	
3	1603.0161	Blindniete 3,2x6	
4	16.01.079	Türscharnier unten	
5	1105.0120	Sechskantmutter M5	
6	10.00.148	VIS POELIER M 5/12 INOX A2	
7	1005.0663	Innensechskantschraube M5x10	
8	16.01.078	Magnetverschluss	
9	16.01.104	Laufrollenunterstützung re.re.ges	
10	10.00.189	Zahnscheibe AZ6 Edelstahl A4	
11	1106.0360	Hutmutter M6, hohe Form	
12	60.70.131	Laufrolle 25/6.5	
13	16.01.102	Support galets gauche caisson droit	
14	16.01.094	Unterschrank Einschub Unterschrank	
15	16.01.088	Anschlagstange	
16	1306.0218	Unterlegscheibe A4,3	
17	2039.0326	Siliconfeder für Bedienblende	

#### Index

<b>Bestellnummer</b>	<b>Benennung</b>	<b>Seite</b>
16.00.329	Abdeckung f. USB	27
16.00.844	Abdeckung Vitro	37
0004	Ablöschung	4
24.00.760	Achse Hebezeug Schwenkwelle	8
3006.0107	Alarmsummer M3 Gewinde	37
24.01.175	Anpass Dampfstutz	35
24.01.175	Anpass Dampfstutz	33
24.00.889	Anschlagring	10
16.01.088	Anschlagstange	43
16.01.088	Anschlagstange	41
20.00.898	Anschluss Ablaufventil	13
50.00.600	Anschluss zum einfassen M3/4 D10	19
20.00.875	Antrieb Tiegelventil kpl	12
0006	Außenmantel	4
0008	Bedienblende	4
42.00.002V	Bedienplatine	37
16.00.057	Bedientafel Vitro	37
16.00.845	Befestigungswinkel f. bedientafel	37
16.01.169	Blendenfolie VCC/E *RAT*	37
1603.0161	Blindniete 3,2x6	43
1603.0161	Blindniete 3,2x6	41
16.00.850	Bodenverkleidung	6

**Index**

<b>Bestellnummer</b>	<b>Benennung</b>	<b>Seite</b>
16.00.934	Ceran-feld(glas)	37
16.01.168	Chassis	6
0001	Chassis	4
24.01.221	Clips-Lager	6
10.00.607	Combimutter M8	19
10.00.607	Combimutter M8	23
10.00.607	Combimutter M8	10
10.00.607	Combimutter M8	6
40.01.091	Datentransferkabel 0.4m	25
40.00.472	Datentransferkabel 1.3m	25
0007	Deckel	4
24.01.115	Deckel	35
24.00.571	Deckel dichtung	29
24.00.569	Deckel Feder	29
24.01.117	Deckel links kpl.	31
24.01.081	Deckel rechts	33
24.01.085	Deckel rechts kpl.	31
24.01.150	Deckel verkleidung links	35
24.01.149	Deckel verkleidung rechts	33
24.01.153	Deckeldichtung links	35
24.01.151	Deckeldichtung rechts	33
24.01.108	Deckelgehäuse hinten links	35

**Index**

<b>Bestellnummer</b>	<b>Benennung</b>	<b>Seite</b>
24.01.072	Deckelgehäuse hinten rechts	33
24.01.218	Deckelscharnier	35
24.01.218	Deckelscharnier	33
24.00.788	Deckelwelle	6
50.00.599	Dichtung EPDM 15/21	19
20.00.946	Dichtung f. Halteflansch	12
5110.1024	Dichtung für Verschraubung G3/4"	19
20.00.992	Dichtung Stopfen Tiegelventil	17
10.00.652	Distanzhülse f. Auflagerrinne	6
40.02.015	Distanzhülse PA D8x4.3x10	24
40.02.015	Distanzhülse PA D8x4.3x10	23
24.00.801	Distanzhülse Schwenkhebelriegel	10
24.00.801	Distanzhülse Schwenkhebelriegel	8
20.00.688	Distanzscheibe Schwenkwelle	8
40.01.996	Distanzring pa M5x7.5	37
2067.0050	Druckschlauch NW10mm	19
44.00.211	Durchflußsensor	19
24.01.089	Düse f. befüllung	33
24.01.089	Düse f. befüllung	35
50.00.618	Einfachmagnetventil	19
50.00.575	Einfachmagnetventil grün	19
10.00.103	EJOT PT-Schraube KA 3.5x10 Kreuz	27

**Index**

<b>Bestellnummer</b>	<b>Benennung</b>	<b>Seite</b>
10.00.460	EJOT PT-Schraube Torx 3,5x14	27
0005	Elektromontage	4
20.00.923	Endschalter Ablaufventil	12
40.00.465	Entstörfilter	23
42.00.007	Externer Datenspeicher	37
74.00.386	Feder	37
1205.0260	Federring B5	12
1208.0260	Federring B8	8
12.00.205	Fußoberteil	6
12.00.224	Fußunterteil (lang)	6
24.01.195	Führungsfeder f.Deckeldicht.	33
24.01.195	Führungsfeder f.Deckeldicht.	35
24.00.802	Gasdruckfeder 800N	6
40.02.040	Getriebemotor Tiegelventil	15
1004.0500	Gewinde Schneidschraube M4x8 m. Linsenkopf	23
10.00.452	Gewindestift M4x4	10
1004.0905	Gewindestift mit Innensechskant M5x6	6
20.00.714	Graphitfolie grossen model	12
20.00.710	Graphitfolie klein model	12
40.00.417	Halteclip f. Platine	23
20.00.876	Halter Ablaufventil Motor	15
24.00.795	Halter Deckelfedern	6

#### Index

Bestellnummer	Benennung	Seite
12.00.598	Halter für Mikroschalter Deckel	24
12.00.600	Halter Platine 5 Relais	24
12.00.611	Halter platine i/o frima	24
12.00.617	Halter Schlauchroller	19
12.00.603	Halter Sicherheitsthermostat	23
50.00.549	Handbrause kpl. schwarz	19
20.00.957	Hebel ges. f. Bowdenzug Ventil	15
20.00.947	Hebel kpl f. Tiegelventil	12
40.01.940	Heizelement 2x2800w 230v      01/05	12
40.01.939	Heizelement 1400w 230v	12
40.01.612	Heizelement f. Vitro	37
24.00.803	Hubzylinder f. Deckel	6
40.01.708	Hubzylinder Tiegel links	6
40.01.972	Hubzylinder tiegel rechts	6
1106.0360	Hutmutter M6, hohe Form	43
1106.0360	Hutmutter M6, hohe Form	41
10.00.619	Innensechskantschraube m2x16	12
40.00.404	Impulsgeber	37
10.00.611	Innen Sechskant Schraube M3x20 din912	23
10.00.606	Innen Sechskant Schraube M5x8 TC	27
10.00.606	Innen Sechskant Schraube M5x8 TC	37
10.00.606	Innen Sechskant Schraube M5x8 TC	35



**Index**

<b>Bestellnummer</b>	<b>Benennung</b>	<b>Seite</b>
10.00.606	Innen Sechskant Schraube M5x8 TC	33
10.00.617	Innensechskantschraube M3x16	24
1004.0663	Innensechskantschraube M4x12	15
10.00.626	Innensechskantschraube M4x20	24
1005.0663	Innensechskantschraube M5x10	12
1005.0663	Innensechskantschraube M5x10	43
1005.0663	Innensechskantschraube M5x10	41
1006.0626	Innensechskantschraube M6x30	8
10.00.107	Innensechskantschraube M10x30	6
16.01.126	Isolierung abdeckblech Vitro	37
16.00.932	Isolierung glas Vitro	37
40.01.913	Kabel X25	24
40.01.902	Kabel X118.1	24
40.01.904	Kabel X120.1	24
20.00.915	Kabel ablaufventil	12
40.00.209	Kabel Alarmsummer	37
40.01.989	Kabel Stromversorgung	25
40.01.918	Kabel Stromversorgung X21	25
40.01.962	Kabel X1 X46	24
40.01.954	Kabel X14	24
40.01.916	Kabel X15	24
40.01.908	Kabel X19 links	24

**Index**

<b>Bestellnummer</b>	<b>Benennung</b>	<b>Seite</b>
40.01.914	Kabel X24	24
40.01.955	Kabel X27	25
40.01.901	Kabel X117.1	24
40.01.903	Kabel X119.1	24
40.01.959	Kabel X125	25
40.01.960	Kabel X128	24
10.00.111	Kabel-Clip lang	23
10.00.111	Kabel-Clip lang	6
40.01.710	Kabel: Mikrosch.Tiegelven. R.112 X27	13
10.00.420	Kabelclip mittel	6
10.00.635	Kabeldriller Bündel D7mm	25
40.00.852	Kabelführung d9/5	37
10.00.471	Kabelhalter d10-12mm	25
10.00.472	Kabelhalter d13,5-16mm	25
50.00.156	Klammer für Handbrause	19
40.00.826	Klemme 25mm <sup>2</sup> Blau	23
40.00.639	Klemme 25mm <sup>2</sup> Gr/Gb	23
16.00.231	Knebel f. Impulsgeber OEM, schwarzgrau	37
10.00.632	Kombimutter M3 verzinkt	23
16.00.847	Konsolenblech vorne	27
16.00.851	Konsolenverkleidung hinten	27
16.01.123	Konsolenverkleidung links	27

**Index**

<b>Bestellnummer</b>	<b>Benennung</b>	<b>Seite</b>
16.01.124	Konsolenverkleidung rechts	27
24.01.122	kt-fühler	35
24.01.122	kt-fühler	33
3101.1008	Kühllüfter	24
40.01.967	Kühlplatte Leistungselektronik	23
20.00.844	Lager Achse Tiegel links	8
20.00.687	Lager Schwenkwelle links/rechts	8
20.00.989	Lager Verbindungsstück	15
60.70.131	Laufrolle 25/6.5	41
60.70.131	Laufrolle 25/6.5	43
16.01.093	Laufrollenunterstützung li.li.	41
16.01.091	Laufrollenunterstützung li.re.ges.	41
16.01.104	Laufrollenunterstützung re.re.ges	43
40.01.589	Leistungshalbleiter SSR	23
24.00.769	Magnet f. kt-halter	35
24.00.769	Magnet f. kt-halter	33
12.00.609	Magnetventilhalter	19
16.01.078	Magnetverschluss	43
16.01.078	Magnetverschluss	41
50.00.562	Messingstopfen 1/2"	19
50.00.592	Messingstopfen 3/4"	19
40.01.709	Microschalter deckel oben unten	24

**Index**

<b>Bestellnummer</b>	<b>Benennung</b>	<b>Seite</b>
10.00.225	Mutter 3/8"	35
10.00.225	Mutter 3/8"	33
20.00.680	O-ring 21x1.5	33
20.00.680	O-ring 21x1.5	35
20.00.692	O-ring 24x3	8
10.00.675	O-Ring Tiegelventil	17
20.00.689	Passfeder 25x8x7	8
20.00.689	Passfeder 25x8x7	10
42.00.038	Platine 5 relais	24
40.02.047	Platinenhalteclip m. Nase	23
40.00.049	Relaiskarte (I/O-Karte)	23
42.00.039	Relaiskarte(i/o karte) frima	24
50.00.078	Rückschlagventil DW16/DN12	19
10.00.179	Scheibe M6 Edelstahl A2	37
2066.0530	Schlauchklemme 16.4mm	19
2066.0530	Schlauchklemme 16.4mm	21
2066.0525	Schlauchklemme d 22,1 mm	6
2066.0522	Schlauchklemme d 31,3mm	13
10.00.656	Schlauchklemme D9.1	21
10.00.645	Schlauchklemme D44.4	13
10.00.645	Schlauchklemme D44.4	21
2066.0533	Schlauchklemme ø10.1	19

## Index

Bestellnummer	Benennung	Seite
10.00.648	Schlauchklemme ø20.2	33
10.00.648	Schlauchklemme ø20.2	35
50.00.552	Schlauchroller 61-202	19
50.00.348	Schlauchschelle 12-22 L9	19
1107.0101	Schnellbefestiger ø5	27
40.00.470	Schnittstellenkabel USB 1.5m	27
10.00.588	Schraube A2 DIN 933 M5X12	23
10.00.596	Schraube A2 DIN 931 M6X50	10
10.00.596	Schraube A2 DIN 931 M6X50	37
10.00.615	Schraube A2 M6x8 din916	10
10.00.613	Schraube A2 M8x8 din916	8
10.00.150	Schraube Poelier M 6/12 INOX A2	27
10.00.150	Schraube Poelier M 6/12 INOX A2	43
10.00.150	Schraube Poelier M 6/12 INOX A2	41
40.01.556	Schütz CL04A310M6-M	23
1105.0121	Sechskant-Combimutter M5 verzinkt	33
1105.0121	Sechskant-Combimutter M5 verzinkt	23
1105.0121	Sechskant-Combimutter M5 verzinkt	12
1105.0121	Sechskant-Combimutter M5 verzinkt	35
1106.0801	Sechskant-Combimutter M6	6
1106.0803	Sechskant-Combimutter M6 verzinkt	19
1106.0803	Sechskant-Combimutter M6 verzinkt	27

**Index**

<b>Bestellnummer</b>	<b>Benennung</b>	<b>Seite</b>
1106.0803	Sechskant-Combimutter M6 verzinkt	23
1106.0803	Sechskant-Combimutter M6 verzinkt	15
1106.0803	Sechskant-Combimutter M6 verzinkt	6
1106.0803	Sechskant-Combimutter M6 verzinkt	12
1106.0803	Sechskant-Combimutter M6 verzinkt	37
1106.0803	Sechskant-Combimutter M6 verzinkt	21
1106.0803	Sechskant-Combimutter M6 verzinkt	35
1106.0803	Sechskant-Combimutter M6 verzinkt	33
10.00.612	Sechskantmutter flach M16 DIN439	35
10.00.612	Sechskantmutter flach M16 DIN439	33
10.00.636	Sechskantmutter M2 selbstsichernd	12
1104.0120	Sechskantmutter M4	23
1104.0120	Sechskantmutter M4	12
1104.0121	Sechskantmutter M4, selbstsichernd	15
1104.0121	Sechskantmutter M4, selbstsichernd	37
1105.0120	Sechskantmutter M5	24
1105.0120	Sechskantmutter M5	41
1105.0120	Sechskantmutter M5	43
1106.0160	Sechskantmutter M6	33
1106.0160	Sechskantmutter M6	12
1106.0160	Sechskantmutter M6	37
1106.0160	Sechskantmutter M6	35

**Index**

<b>Bestellnummer</b>	<b>Benennung</b>	<b>Seite</b>
1006.0762	Sechskantschraube M6x10	24
1006.0760	Sechskantschraube M6x16	6
1006.2060	Sechskantschraube M6x55	19
1008.0760	Sechskantschraube M8x16	23
1008.0760	Sechskantschraube M8x16	8
1008.0760	Sechskantschraube M8x16	19
1008.0761	Sechskantschraube M8x25	33
1008.0761	Sechskantschraube M8x25	35
1008.0766	Sechskantschraube M8x30	10
60.70.618	Sicherheitsrahmen Vitro	37
40.01.941	Sicherung 6.35x32 glas 8A	23
4001.0224	Sicherung 6.35x32mm 6.3A	23
4001.0226	Sicherung 6.35x32mm 16A	23
50.00.086	Sicherungsblech f. Wasserverteiler	19
4001.1295	Sicherungshalter 1003Si/1DS	23
1251.1000	Sicherungsscheibe ø5mm	12
2039.0326	Siliconfeder für Bedienblende	43
2039.0326	Siliconfeder für Bedienblende	41
24.00.376	Silikon Caf 33	37
24.01.232	Silikonschlauch 6x9	21
24.01.232	Silikonschlauch 6x9	19
50.00.568	Silikonschlauch d08/14	19

## Index

<b>Bestellnummer</b>	<b>Benennung</b>	<b>Seite</b>
50.00.568	Silikonschlauch d08/14	21
24.00.348	Silikonschlauch D30/40	21
1328.0102	Sperrkantscheibe A10,2	6
20.00.480	Splint 3x2x22	8
20.00.480	Splint 3x2x22	6
40.00.673	STB Öl zu heis	23
40.01.410	Steckdose 2P+T *de*	27
24.00.798	Stellring Schweckwelle	10
24.00.798	Stellring Schweckwelle	8
20.00.799	Stellring schwenkwelle	10
20.00.799	Stellring schwenkwelle	8
40.01.964	Steuerstamm Ausgang K1	24
20.00.849	Steuerstamm heizelement links	12
20.00.850	Steuerstamm heizelement rechts	12
46.00.103	Steuerstamm Heizung rechts	12
40.01.975	Steuerstamm Sich.-kreis Heizkörper links	24
40.01.976	Steuerstamm Sich.-kreis Heizkörper rechts	24
40.01.965	Steuerstamm Steuerung	24
40.00.277	Steuertrafo	24
46.00.100	Steuerstamm Heizung links	12
20.00.970	Stopfen Tiegelventil	17
16.01.102	Support galets gauche caisson droit	43



**Index**

<b>Bestellnummer</b>	<b>Benennung</b>	<b>Seite</b>
2062.0302	T-Stück TS 10	19
3014.0325	Thermostat Bimetal 110°C	12
0002	Tiegel	4
20.00.684	Tiegel Hebehebel kpl	8
20.00.960	Tiegel links kpl VCC 102	12
20.00.959	Tiegel rechts kpl VCC 112	12
20.00.685	Tiegel Schwekwelle	8
16.00.848	Tiegel Seitenteil links	27
16.00.859	Tiegel Seitenteil rechts	27
24.01.084	Tiegelgriff rechts Deckel	33
20.00.883	Tiegelhubzylinder Achse	6
20.00.853	Tiegelthermoelement links	12
20.00.854	Tiegelthermoelement rechts	12
16.00.856	Tiegelverkleidung vorne links	27
16.00.855	Tiegelverkleidung vorne rechts	27
20.00.683	Tiegelwelle	6
40.01.712	Trafo	24
16.00.727	Trichter	29
24.00.570	Tulpe Deckel	29
16.00.725	Tulpe dichtung flach	27
16.00.726	Tulpe für Handbrause	29
16.00.724	Tulpe kpl(asm)	27

**Index**

<b>Bestellnummer</b>	<b>Benennung</b>	<b>Seite</b>
16.01.079	Türscharnier unten	43
16.01.079	Türscharnier unten	41
10.00.625	Unterlegscheibe 2.0 A2	13
1306.0218	Unterlegscheibe A4,3	15
1306.0218	Unterlegscheibe A4,3	24
1306.0218	Unterlegscheibe A4,3	43
1306.0218	Unterlegscheibe A4,3	41
1306.0218	Unterlegscheibe A4,3	37
1306.0120	Unterlegscheibe A6,4	12
1308.0160	Unterlegscheibe A8,4	10
1308.0160	Unterlegscheibe A8,4	23
1308.0161	Unterlegscheibe A8,4	8
1308.0160	Unterlegscheibe A8,4	35
1308.0160	Unterlegscheibe A8,4	33
1310.0160	Unterlegscheibe A10,5	6
20.00.986	Unterlegscheibe f. Welle 112	8
16.01.094	Unterschrank Einschub Unterschrank	43
16.01.094	Unterschrank Einschub Unterschrank	41
16.00.933	Unterschrank links kpl	39
16.01.107	Unterschrank rechts kpl	39
20.00.902	Ventil reinigung	12
20.00.905	Ventilstößel	17

**Index**

<b>Bestellnummer</b>	<b>Benennung</b>	<b>Seite</b>
24.01.116	Verschlussgriff links	35
10.00.148	VIS POELIER M 5/12 INOX A2	43
10.00.148	VIS POELIER M 5/12 INOX A2	41
40.01.966	Vitro Kabelstamm	37
1900.0202	Wasserfilter grob	19
8664.1007	Wasserverteiler kpl.	19
50.00.073	Wasserverteiler ver. o. Schlauchroller	19
0003	Wasserverteilung	4
16.00.402	Winckel 3/4F d10	19
24.01.230	Y-Stück Kunststoff YS16	6
2062.0338	Y-Stück YS6 Y-Verteiler	21
10.00.187	Zahnscheibe 4	23
1208.0160	Zahnscheibe A8,4	10
10.00.189	Zahnscheibe AZ6 Edelstahl A4	43
10.00.189	Zahnscheibe AZ6 Edelstahl A4	41
10.00.189	Zahnscheibe AZ6 Edelstahl A4	37
10.00.189	Zahnscheibe AZ6 Edelstahl A4	12
10.00.186	Zahnscheibe LL6 INOX A	43
10.00.186	Zahnscheibe LL6 INOX A	41
10.00.186	Zahnscheibe LL6 INOX A	37
1008.0769	Zierschraube M8x30	6
0009	Zubehör/Sonstiges	4

Зип Общепит



vsezip.ru

+7(812)987-08-81

## Index

<b>Bestellnummer</b>	<b>Benennung</b>	<b>Seite</b>
1004.0023	Zylinderschraube M4x6	23
10.00.507	Zylinderschraube Torx 5/16" T20	23