

Catalogo Ricambi - Spare Parts List - Catalogues pièces détachées

Зип Общепит

vsezip.ru

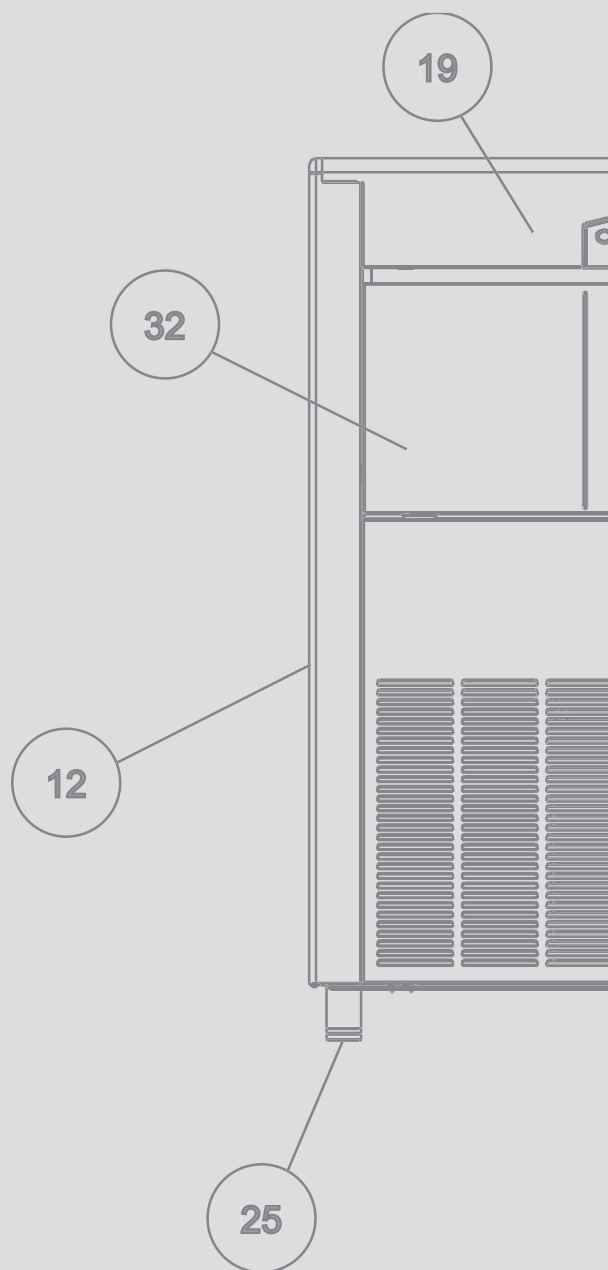
Serie E / E Series

E 21 N / E21 / E25 / E30 / E35 / E35L

Produttori di ghiaccio - Ice Makers - Machines à glaçons

+7(812)987-08-81

IT-EN-FR



Icematic

+7(812)987-08-81

HOW TO ORDER SPARE PARTS

In order to avoid expensive delays or mistakes by delivery, when you order spare parts, be sure to have indicated the right code-number, the complete description you can find on the list and the quantity for each requested part. Please also include the name of the model for which the spare parts are requested and its own serial number.

COME ORDINARE LE PARTI DI RICAMBIO

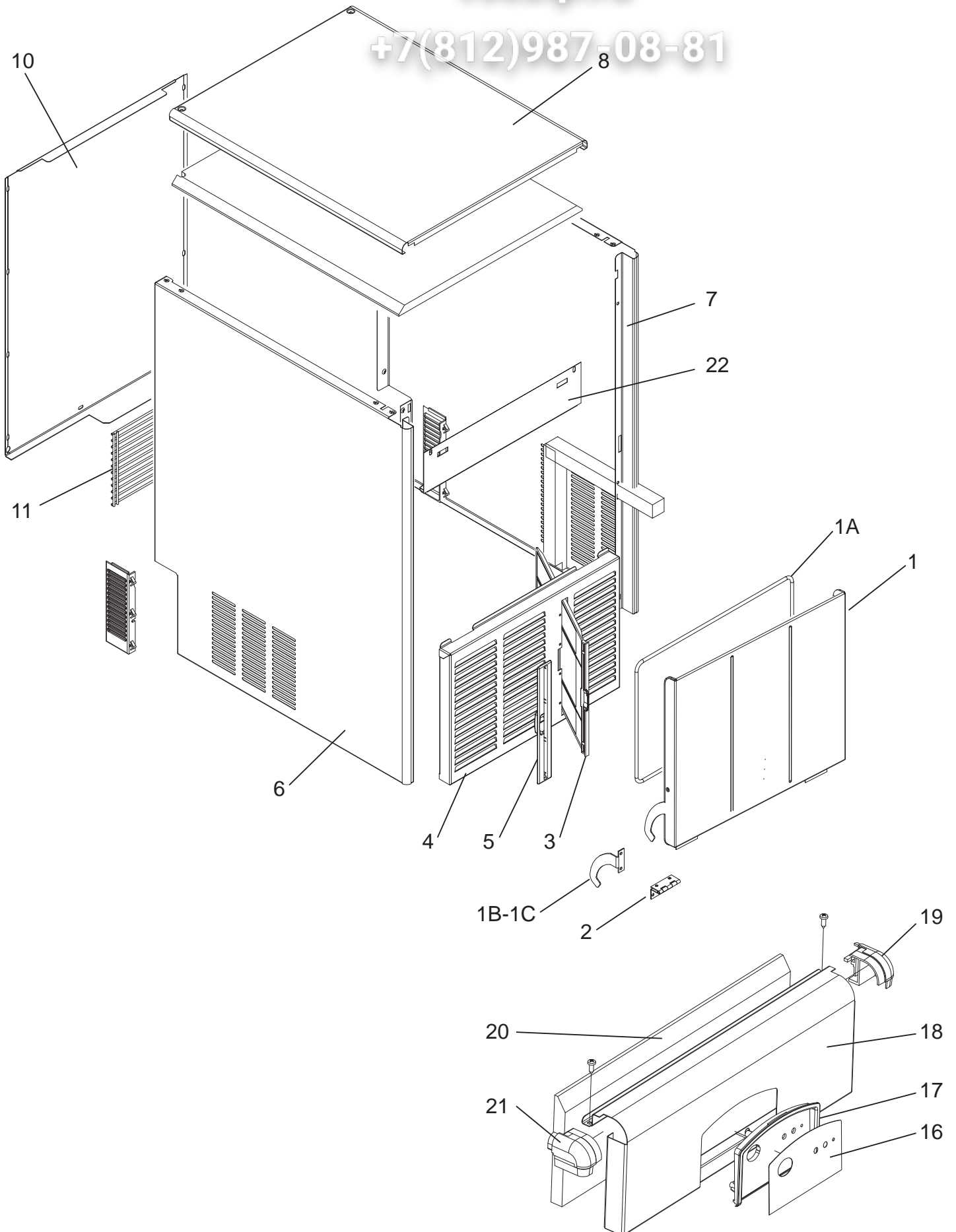
Al fine di evitare costosi ritardi od errori nella spedizione, quando ordinate le parti di ricambio, accertatevi di indicare il numero di codice, la descrizione completa che trovate sull'elenco e la quantità per ogni parte di ricambio richiesta. Includere inoltre il nome del modello per cui sono richieste le parti di ricambio ed il suo numero di serie.

COMMENT COMMANDER LES PIÈCES DETACHEÉS

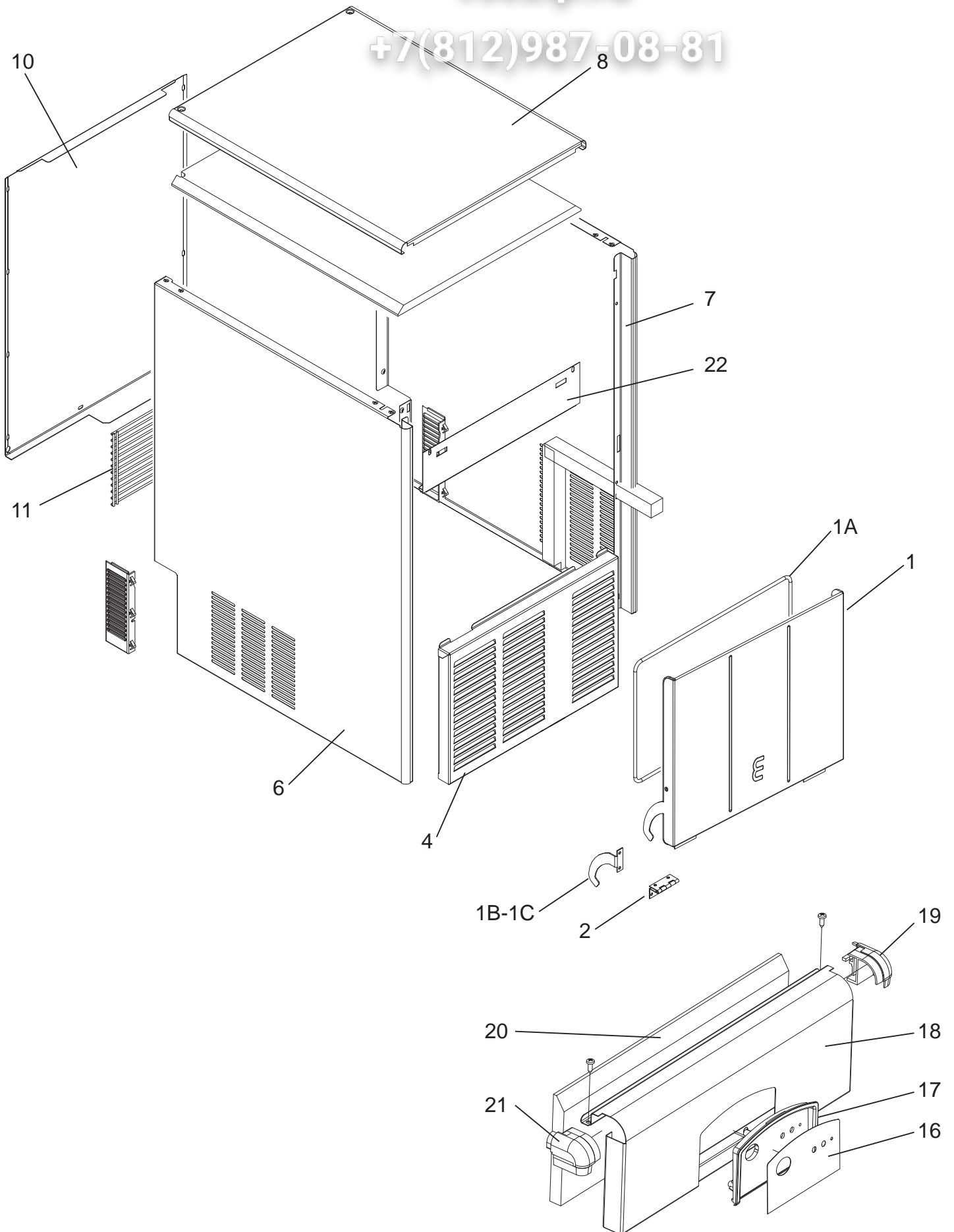
Pour éviter des retards coûteux ou des erreurs dans la livraison, au moment de commander les pièces détachées nous vous prions de bien vouloir vous assurer d'avoir indiqué la référence, la description complète que vous trouvez dans la liste et la quantité pour chaque pièce détachée demandée. Inclure en outre le nom du modèle pour lequel les pièces sont demandées et le numero de série.

WIE DIE ERSATZTEILE BESTELLT WERDEN SOLLEN

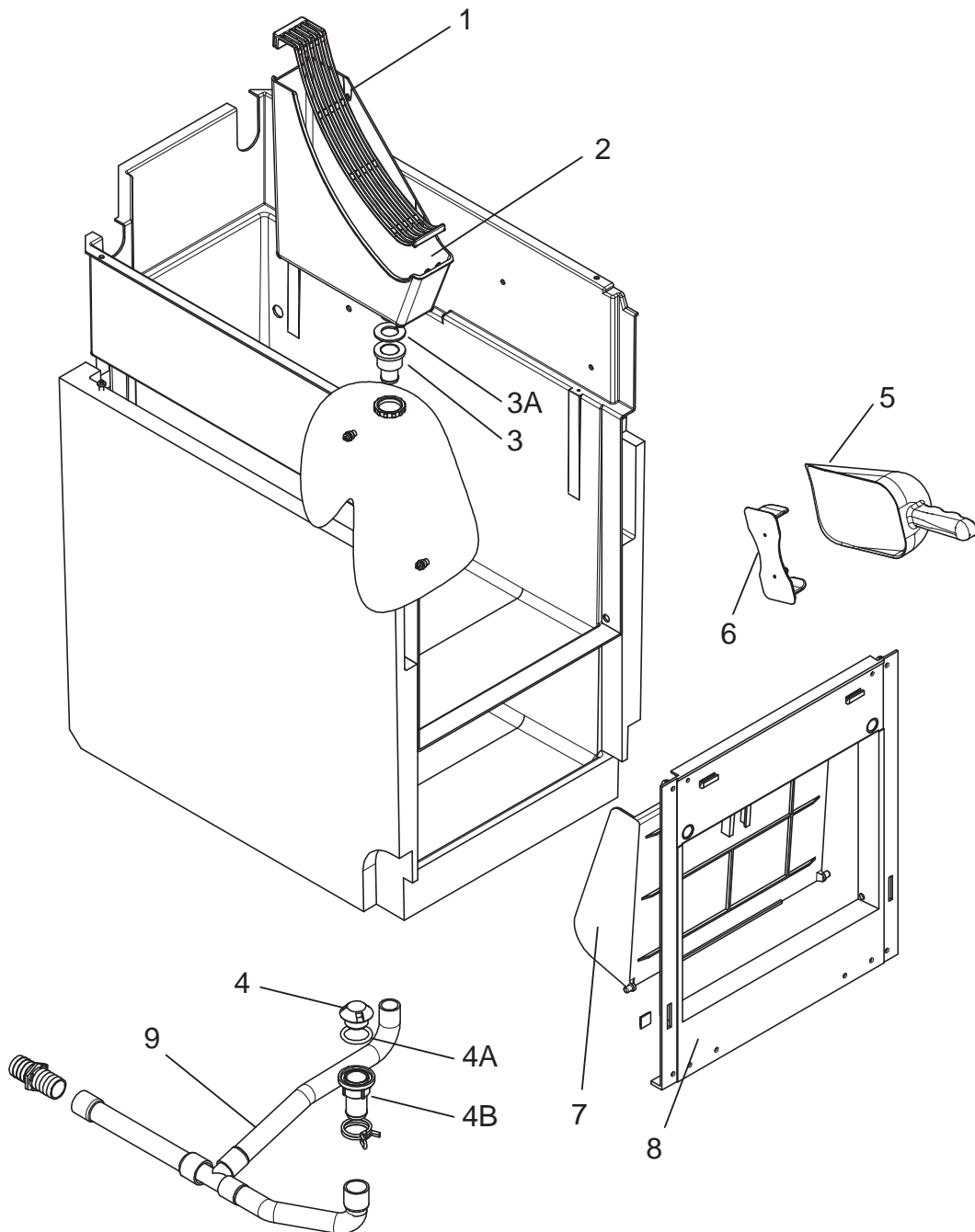
Um Fehl-b.z.w. verspätete Lieferungen zu vermeiden, geben Sie bei den Ersatzteilbestellungen die Kodenummer an. Volle Beschreibung wie in Katalog ersichtlich und Menge für sämtliche bestellte Ersatzteile sollten ebenfalls engegeben werden. Schließlich die bestellten Ersatzteile entsprechende Seriennummer hinweisen.



Pos. Nr.	Codice Code	Descrizione	Description	Description	
1	81400061/0	ASSIEME PORTA	DOOR ASSY	ENSEMBLE PORTE	1
1A	19352049/0	GUARNIZIONE PORTA	GASKET	JOINT D'ÉTANCHÉITÉ	1
1B	25325902/0	FERMO PORTA DX	DOOR STOP DX	ARRÊT DE PORTE DX	1
1C	25325903/0	FERMO PORTA SX	DOOR STOP DX	ARRÊT DE PORTE DX	1
1D	25030037/0	ALBERINO PORTA	DOOR SHAFT	PIVOT PORTE	1
2	25130141/0	CERNIERE	HINGES	CHARNIÈRES	2
3	25339017/0	FILTRO	FILTER	FILTRE	1
4	25610165/0	PRESA ARIA FRONTALE	FRONTAL AIR INTAKE	PRISE D'AIR FRONTALE	1
5	25725638/0	CORNICE SUPPORTO FILTRO	FILTER SUPPORT FRAME	CADRE DE SUPPORT DU FILTRE	1
6	81400724/0	PANNELLO LATERALE SINISTRO	LEFT SIDE	PANNEAU GAUCHE	1
7	81400723/0	PANNELLO LATERALE DESTRO	RIGHT SIDE	PANNEAU DROITE	1
8	81400059/0	PANNELLO COPERCHIO	COVER PANEL	COUVERCLE	1
9	41109519/0	MAGNETI CHIUSURA	MAGNETIC CLOSURE	FERMETURE MAGNÉTIQUE	2
10	25550925/0	PANNELLO POSTERIORE	BACK PANEL	PANNEAU POSTERIEURE	1
11	25380402/0	GRIGLIA POSTERIORE	REAR GRILLE	GRILLE POSTERIEURE	1
16	19263108/0	ETICHETTA	LABEL	ÉTIQUETTE	1
17	25165558/0	CORNICE INT. E QUADRO COMANDI	INTERNAL FRAME AND CONTROL PANEL	INTERIEUR CADRE ET PANNEAU DE COMMANDE	1
18	25175245/0	CRUSCOTTO	DASH BOARD	TABLEAU DE BORD	1
19	25088565/0	ANGOLO DESTRO	CORNER RIGHT	DROITE COIN	1
20	25410126/0	ISOLAMENTO	INSULATION	ISOLATION	1
21	25088566/0	ANGOLO SINISTRO	CORNER LEFT	COIN GAUCHE	1
22	25470054/0	MASCHERA DI COPERTURA	COVER PLATE	TOLE DE COUVERTURE	1



Pos. Nr.	Codice Code	Descrizione	Description	Description	
1	81400061/0	ASSIEME PORTA	DOOR ASSY	ENSEMBLE PORTE	1
1A	19352049/0	GUARNIZIONE PORTA	GASKET	JOINT D'ÉTANCHÉITÉ	1
1B	25325902/0	FERMO PORTA DX	DOOR STOP DX	ARRÊT DE PORTE DX	1
1C	25325903/0	FERMO PORTA SX	DOOR STOP SX	ARRÊT DE PORTE SX	1
1D	25030037/0	ALBERINO PORTA	DOOR PEG	PIVOT PORTE	1
2	25130141/0	CERNIERE	HINGES	CHARNIÈRES	2
4	25610166/0	PRESA ARIA FRONTALE	FRONTAL AIR INTAKE	PRISE D'AIR FRONTALE	1
6	81400724/0	PANNELLO LATERALE SINISTRO	LEFT SIDE	PANNEAU GAUCHE	1
7	81400736/0	PANNELLO LATERALE DESTRO	RIGHT SIDE	PANNEAU DROITE	1
8	81400059/0	PANNELLO COPERCHIO	COVER PANEL	COUVERCLE	1
9	41109519/0	MAGNETI CHIUSURA	MAGNETIC CLOSURE	FERMETURE MAGNÉTIQUE	2
10	25550925/0	PANNELLO POSTERIORE	BACK PANEL	PANNEAU POSTERIEURE	1
11	25380402/0	GRIGLIA POSTERIORE	REAR GRILLE	GRILLE POSTERIEURE	1
16	19263108/0	ETICHETTA	LABEL	ÉTIQUETTE	1
17	25165558/0	CORNICE INT. E QUADRO COMANDI	INTERNAL FRAME AND CONTROL PANEL	INTERIEUR CADRE ET PANNEAU DE COMMANDE	1
18	25175245/0	CRUSCOTTO	DASH BOARD	TABEUAU DE BORD	1
19	25088565/0	ANGOLO DESTRO	CORNER RIGHT	DROITE COIN	1
20	25410126/0	ISOLAMENTO	INSULATION	ISOLATION	1
21	25088566/0	ANGOLO SINISTRO	CORNER LEFT	COIN GAUCHE	1
22	25470054/0	MASCHERA DI COPERTURA	COVER PLATE	TOLE DE COUVERTURE	1



Pos. Nr.	Codice Code	Descrizione	Description	Description	
1	25380726/0	GRIGLIA VASCHETTA ACQUA DEPOSITO	GRID WATER STORAGE TANK	RÉSERVOIR DE STOCKAGE RÉSEAU D'EAU	1
2	25800081/0	VASCHETTA ACQUA DEPOSITO	WATER STORAGE TANK	RÉSERVOIR DE STOCKAGE DE L'EAU	1
3	19612515/0	PILETTA DI SCARICO	DRAIN	DRAIN	1
3A	19305022/0	GHIERA	RING	COLLIER	1
3B	19035151/0	OR TAPPO	O-RING CAP	BOUCHON O-RING	1
4	25339002/0	FILTRO SCARICO	DRAIN FILTER	FILTRE D'ÉCOULEMENT	1
4A	19035151/0	OR	O-RING	O-RING	1
4B	25685318/0	TAPPO DI SCARICO	DRAIN CAP	BOUCHON D'ÉCOULEMENT	1
5	19500099/0	PALETTA RACCOGLI GHIACCIO	ICE SCOOP	PELLE A GLACE	1
6	25725621/0	SUPPORTO PALETTA	ICE SCOOP SUPPORT	PELLE A GLACE SUPPORT	1
7	25250186/0	DEFLETTORE PORTA	DOOR DEFLECTOR	PORTE DEFLECTOR	1
8	25165559/0	TELAIO PORTA	DOOR FRAME	PORTE CHASSIS	1
9	81400742/0	ASS. TUBI SCARICO	DRAIN PIPES ASSY	ENSEMBLE TUYAUX DECHARGEMENT	1
10	25653026/0	RONDELLA GOMMA	RUBBER WASHER	RONDELLE EN CAOUTCHOUC	1

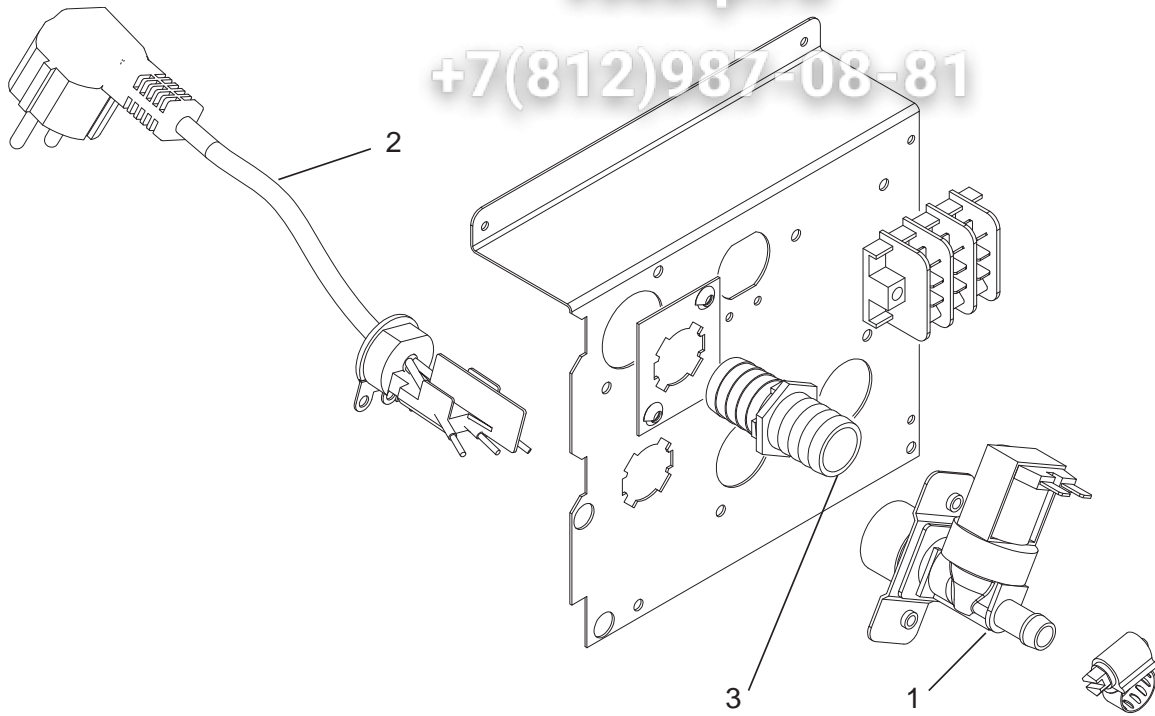
ATTACCHI IDRICI - VERSIONE ARIA
WATER CONNECTION - AIR VERSION
RACCORDEMENT DE L'EAU - VERSION AIR

Зип Общепит

E21 NANO

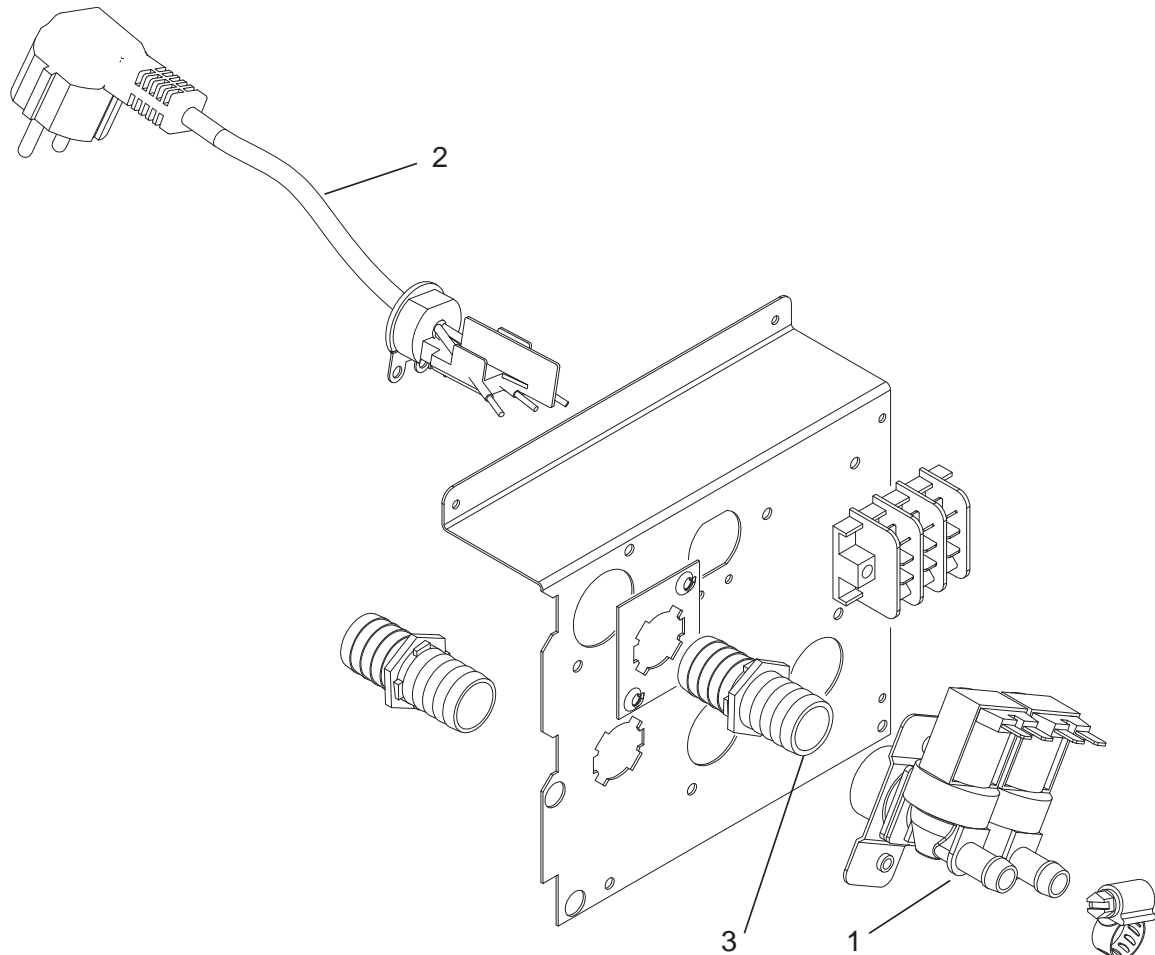
vsezip.ru

+7(812)987-08-81



ATTACCHI IDRICI - VERSIONE ACQUA
WATER CONNECTION - WATER VERSION
RACCORDEMENT DE L'EAU - VERSION EAU

E21 NANO



ATTACCHI IDRICI - VERSIONE ARIA
WATER CONNECTION - AIR VERSION
RACCORDEMENT DE L'EAU - VERSION AIR

Зип Общепит **€21 NANO**

004

vsezip.ru

+7(812)987-08-81

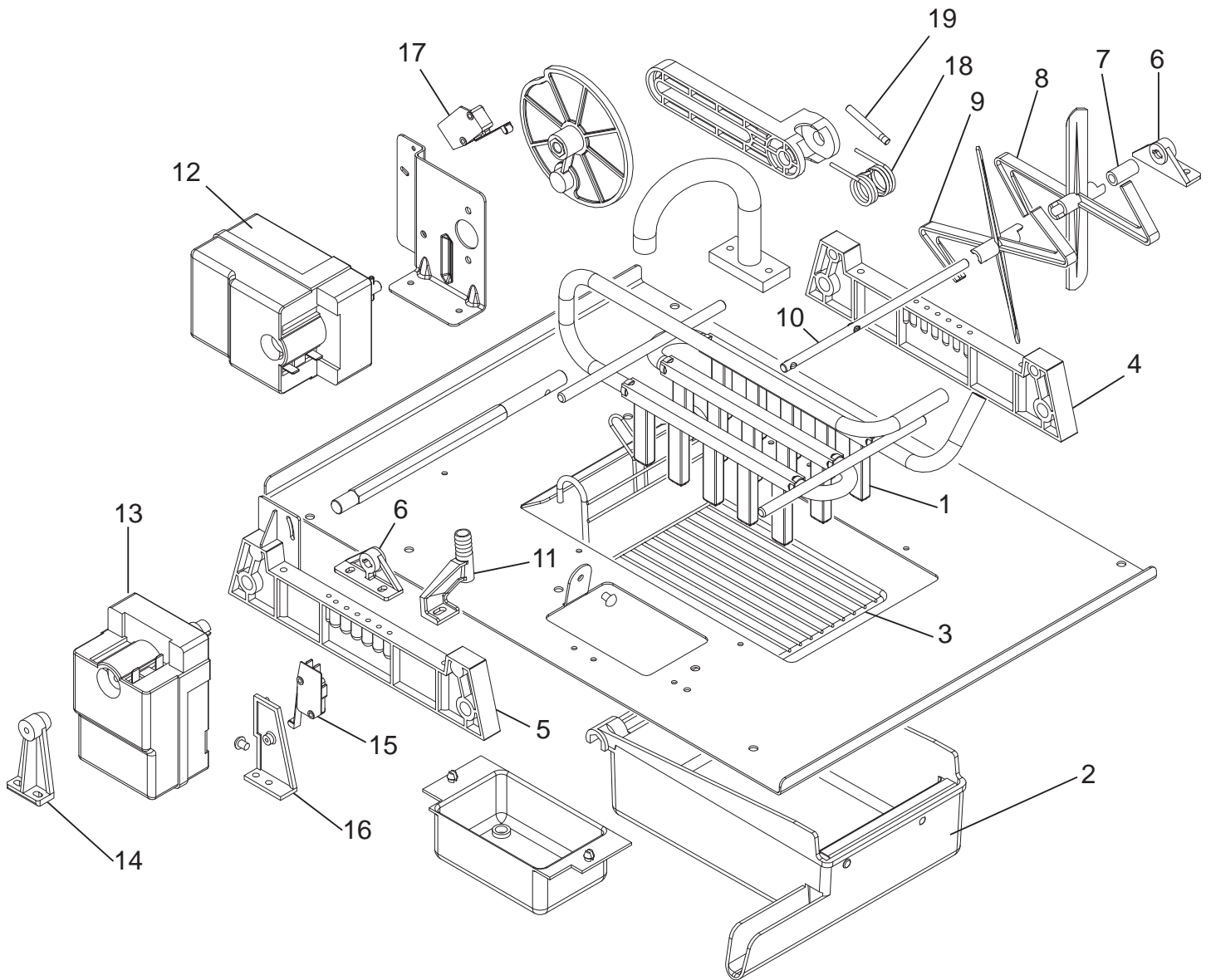
Pos. Nr.	Codice Code	Descrizione	Description	Description	
1	19865507/0	ELETTROV. SINGOLA CARICO ACQUA	SINGLE WATER INLET VALVE	SEULE CLAPET D'ADMISSION D'EAU	1
2	81300024/0	SPINA ELETTRICA CON CAVO TIPO SUKO	PLUG WITH CABLE TYPE SUKO	PRISE AVEC SUKO TYPE DE CÂBLE	1
3	25690807/0	SCARICO MACCHINA	DISCHARGE MACHINE	BOUCHON	1

ATTACCHI IDRICI - VERSIONE ACQUA
WATER CONNECTION - WATER VERSION
RACCORDEMENT DE L'EAU - VERSION EAU

€21 NANO

005

Pos. Nr.	Codice Code	Descrizione	Description	Description	
1	19865541/0	ELETTROV. DOPPIA CARICO ACQUA	DOUBLE WATER INLET VALVE	DOUBLE CLAPET D'ADMISSION D'EAU	1
2	81300024/0	SPINA ELETTRICA CON CAVO TIPO SUKO	PLUG WITH CABLE TYPE SUKO	PRISE AVEC SUKO TYPE DE CÂBLE	1
3	25690807/0	SCARICO MACCHINA	DISCHARGE MACHINE	BOUCHON	1



Pos. Nr.	Codice Code	Descrizione	Description	Description	
1	81400082/0	ASSIEME EVAPORATORE	EVAPORATOR ASSY	ENSEMBLE ÉVAPORATEUR	1
2	81400004/0	ASSIEME BACINELLA	TANK ASSY	ENSEMBLE BAC	1
3	25700400/0	GRIGLIA INOX PER BACINELLA	STAINLESS STEEL GRILL FOR TANK	GRILLE EN ACIER INOXYDABLE POUR LES BAC	1
4	25726123/0	SUPPORTO EVAPORATORE SX	LEFT SUPPORT EVAPORATOR	SUPP. GAUCHE ÉVAPORATEUR	1
5	25726124/0	SUPPORTO EVAPORATORE DX	RIGHT SUPPORT EVAPORATOR	SUPP. DROITE ÉVAPORATEUR	1
6	25726115/3	SUPPORTO ALBERO PALETTE	PADDLE SHAFT SUPPORT	SUPPORT PIVOT PALETTES	2
7	19800179/0	DISTANZIALE PER PALETTE	SPACER FOR PADDLE	SPACER PIVOT PALETTES	1
8	25545521/0	PALETTA	PADDLE	PALETTES	2
10	25030022/0	ALBERO PALETTE	PADDLE SHAFT	PALETTES PIVOT	1
11	25300000/0	SUPP. TUBO ENTRATA ACQUA	SUPPORT WATER INLET PIPES	SUPPORT TUYAU ENTRÉE EAU	1
12	81400006/0	MOTORID. MOTORE RIBALTAMENTO	HARVEST MOTOR	MOTEUR DU CAPOTAGE	1
13	19440059/1	MOTORIDUTTORE PALETTE	PADDLE MOTOR	MOTEUR À PALETTES	1
14	25725439/0	SUPPORTO MOTORIDUTTORE PALETTE	PADDLE MOTOR SUPPORT	SUPPORT MOTOREDUCTEUR PALETTES	1
15	19410209/0	MICRO INTERRUTTORE MOTORE PALETTE	PADDLE MOTOR MICROSWITCH	MICRO MOTEUR À PALETTES	1
16	25525419/0	SUPPORTO MICRO MOTORE PALETTE	PADDLE MOTOR MICROSWITCH SUPPORT	SUPPORT MICRO MOTEUR À PALETTES	1
17	19410209/0	MICRO MOTORE RIBALTAMENTO	HARVEST MOTOR MICROSWITCH	MICRO MOTEUR DU CAPOTAGE	1
18	25474600/0	MOLLA	SPRING	RESSORT	1
19	25560256/0	PERNO	PIN	PIVOT	1

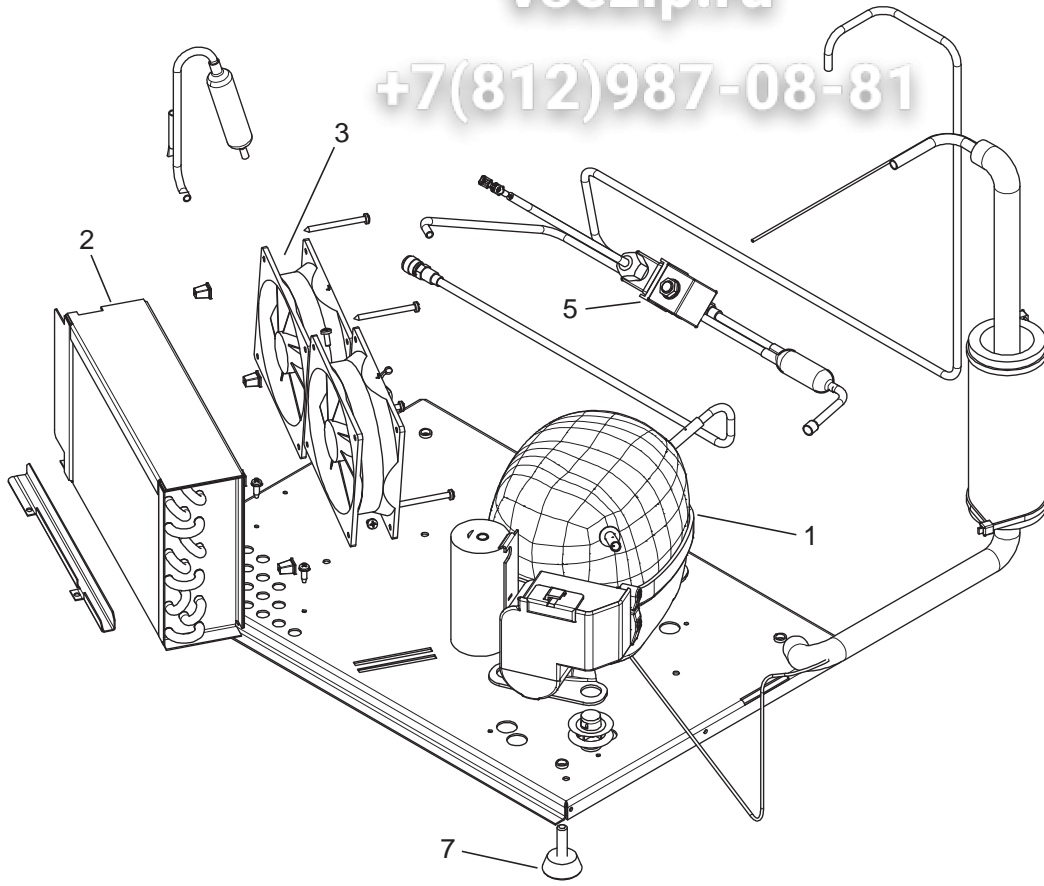
UNITÀ CONDENSATRICE - VERSIONE ARIA
CONDENSING UNIT - AIR VERSION
UNITÉ DE CONDENSATION - VERSION AIR

Зип Ощепит

E21 NANO

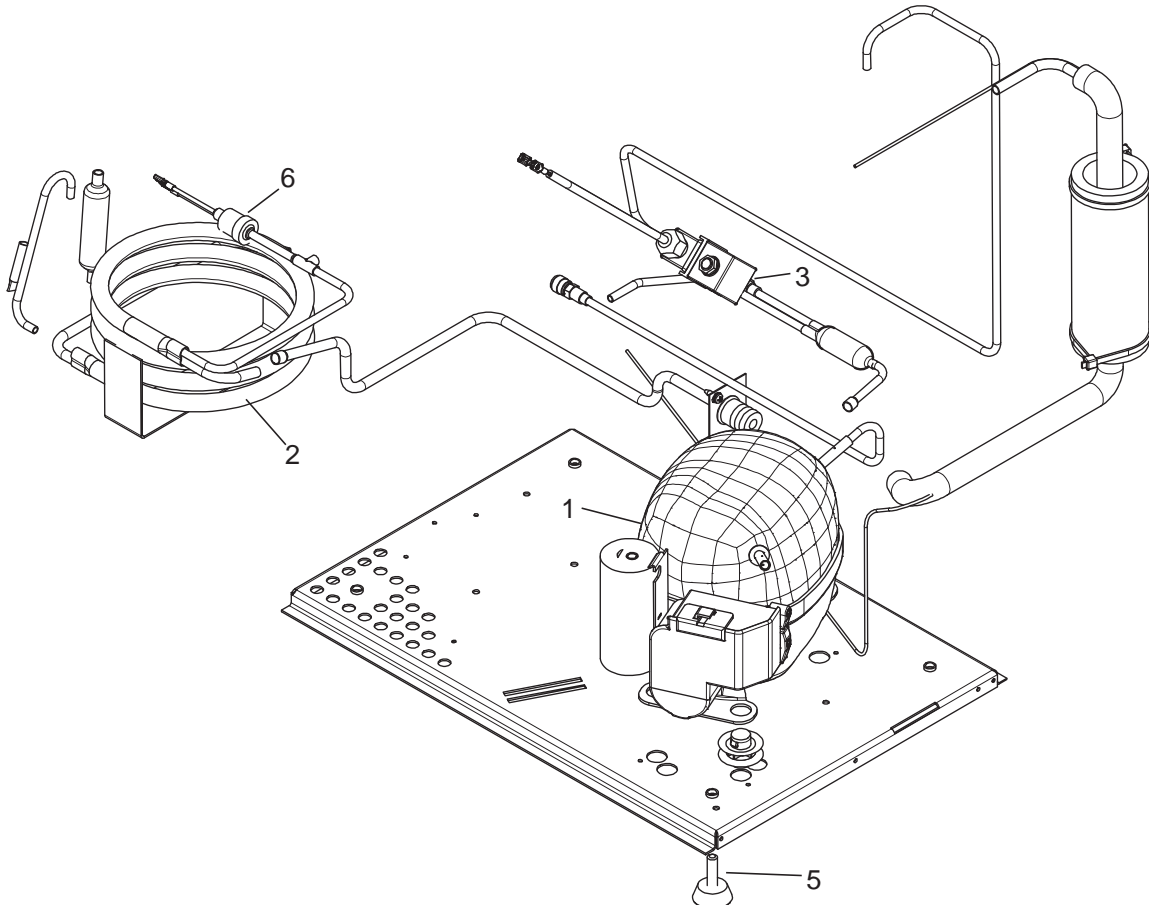
vsezip.ru

+7(812)987-08-81



UNITÀ CONDENSATRICE - VERSIONE ACQUA
CONDENSING UNIT - WATER VERSION
UNITÉ DE CONDENSATION - VERSION EAU

E21 NANO



UNITÀ CONDENSATRICE - VERSIONE ARIA
CONDENSING UNIT - AIR VERSION
UNITÉ DE CONDENSATION - VERSION AIR

Зип Общепит **€21 NANO**

006

vsezip.ru

+7(812)987-08-81

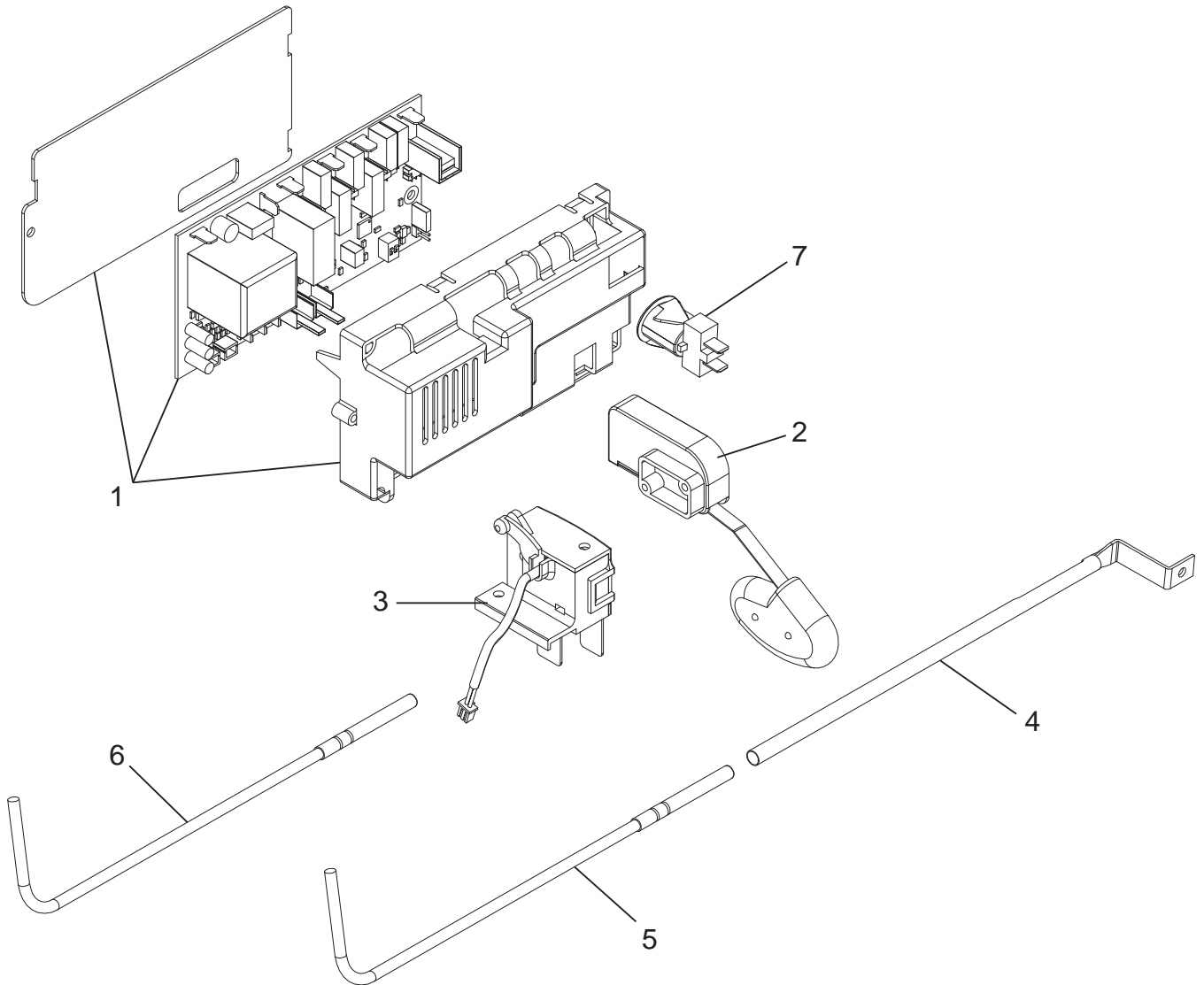
Pos. Nr.	Codice Code	Descrizione	Description	Description	
1	19165635/0	COMPRESSORE	COMPRESSOR	COMPRESSEUR	1
2	19177123/0	CONDENSATORE	CONDENSER	CONDENSATEUR	1
3	18562585/0	MOTORE VENTILATORE	FAN MOTOR	VENTILATEUR	1
5	19863057/0	ELETTROVALVOLA GAS CALDO	HOT GAS VALVE	VANNE GAZ CHAUDS	1
7	81502119/0	PIEDINO BASAMENTO	LEG STAND	LEG STAND	4

UNITÀ CONDENSATRICE - VERSIONE ACQUA
CONDENSING UNIT - WATER VERSION
UNITÉ DE CONDENSATION - VERSION EAU

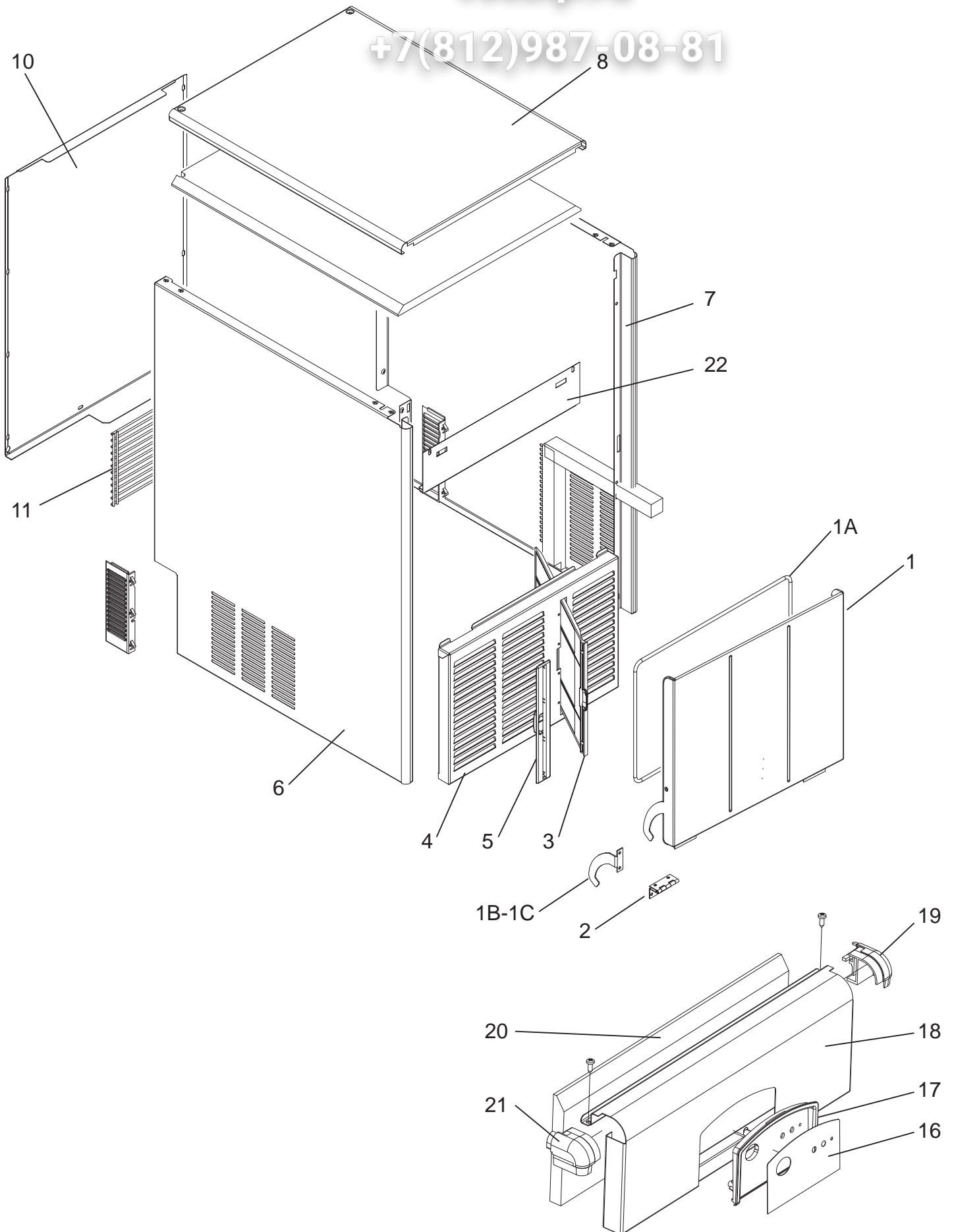
€21 NANO

006

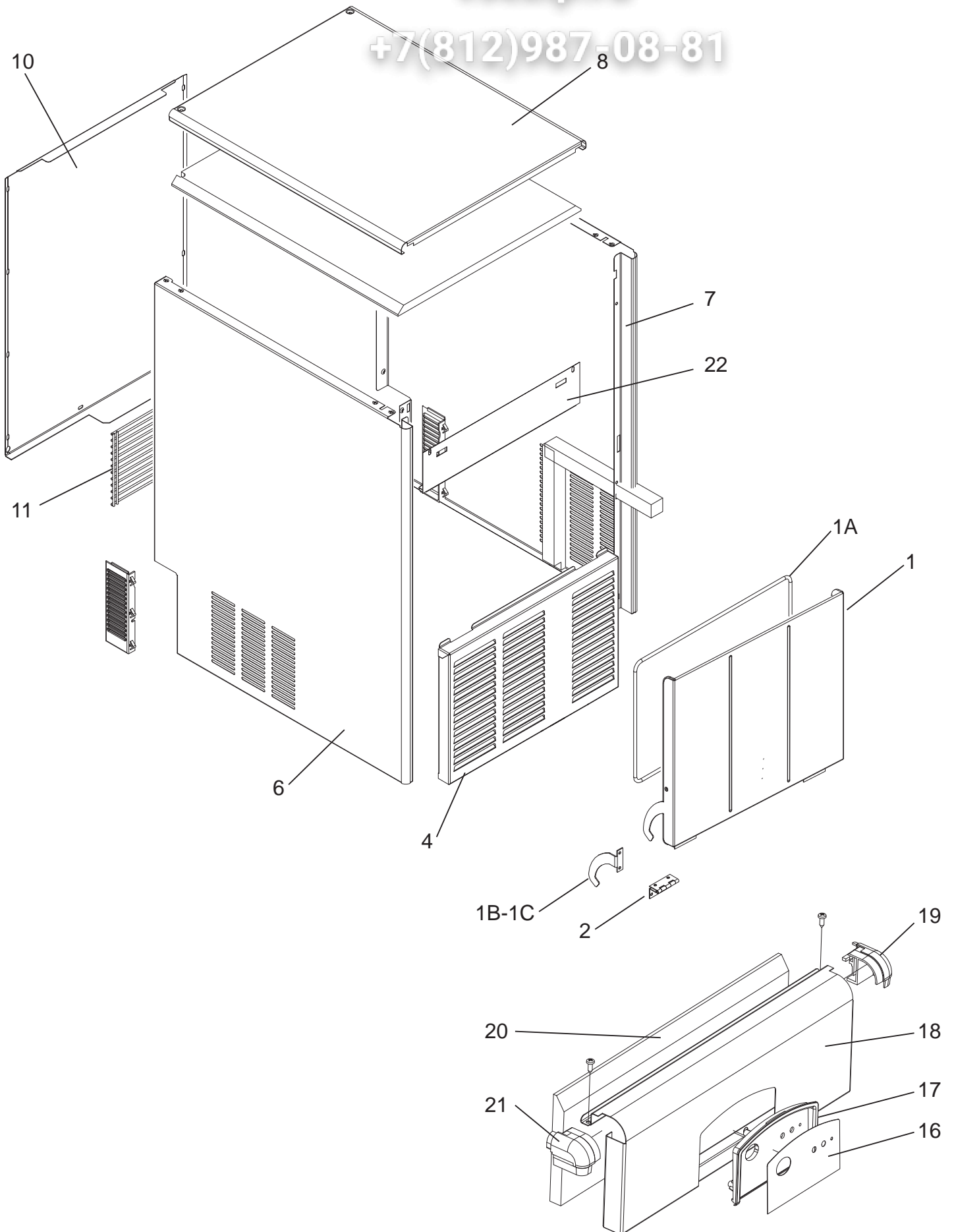
Pos. Nr.	Codice Code	Descrizione	Description	Description	
1	19165635/0	COMPRESSORE	COMPRESSOR	COMPRESSEUR	1
2	81400475/0	CONDENSATORE	CONDENSER	CONDENSATEUR	1
3	19863057/0	ELETTROVALVOLA GAS CALDO	HOT GAS VALVE	VANNE GAZ CHAUDS	1
5	81502119/0	PIEDINO BASAMENTO	LEG STAND	LEG STAND	4
6	19550639/0	PRESSOSTATO	PRESSURE SWITCH	PRESSOSTAT	1



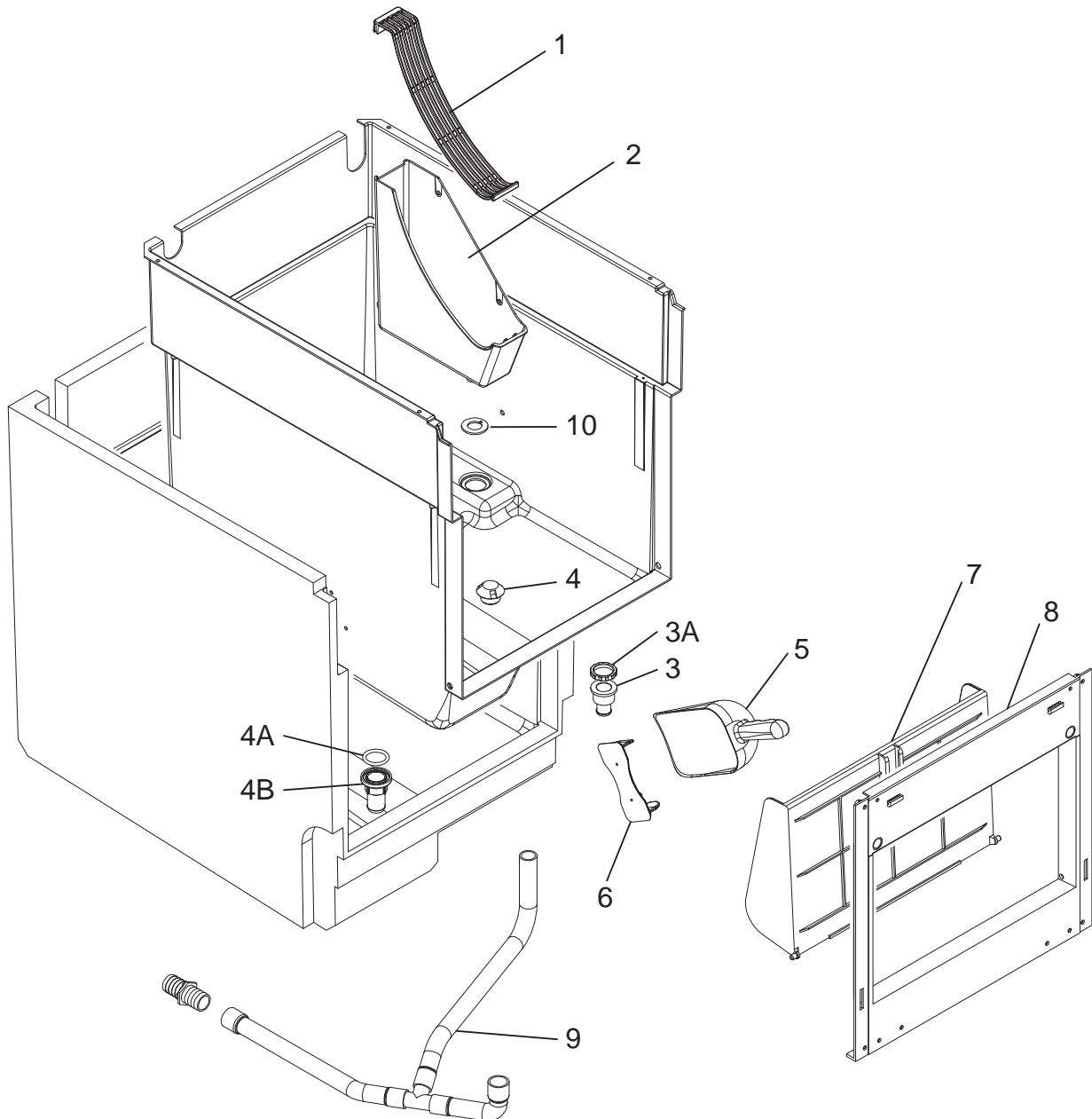
Pos. Nr.	Codice Code	Descrizione	Description	Description	
1	81400124/0	ASSIEME SCHEDA ELETTRONICA	ELECTRONIC BOARD ASSY	ENSAMBLE CARTE ÉLECTRONIQUE	1
2	81409179/0	ASSIEME MICRO GALLEGGIANTE	MICRO FLOAT ASSY	ENSAMBLE FLOAT MICRO	1
2A	81400092/0	CAVETTO PER GALLEGGIANTE	CABLE FOR FLOAT	CÂBLE POUR FLOAT	1
3	81400044/0	ASSIEME SENSORE ACQUA	WATER SENSOR ASSY	ENSAMBLE EAU SONDÉ	1
4	25792028/0	TUBO PORTA SONDA	SENSOR TUBE SUPPORT	PORTE-SONDE TUBE	1
5	33580265/0	SONDA DEPOSITO	BIN SENSOR	BAC SONDÉ	1
6	33580135/0	SONDA CONDENSATORE	CONDENSER SENSOR	SONDE CONDENSEUR	1
7	33400060/0	INTERRUTTORE	SWITCH	COMMUTATEUR	1



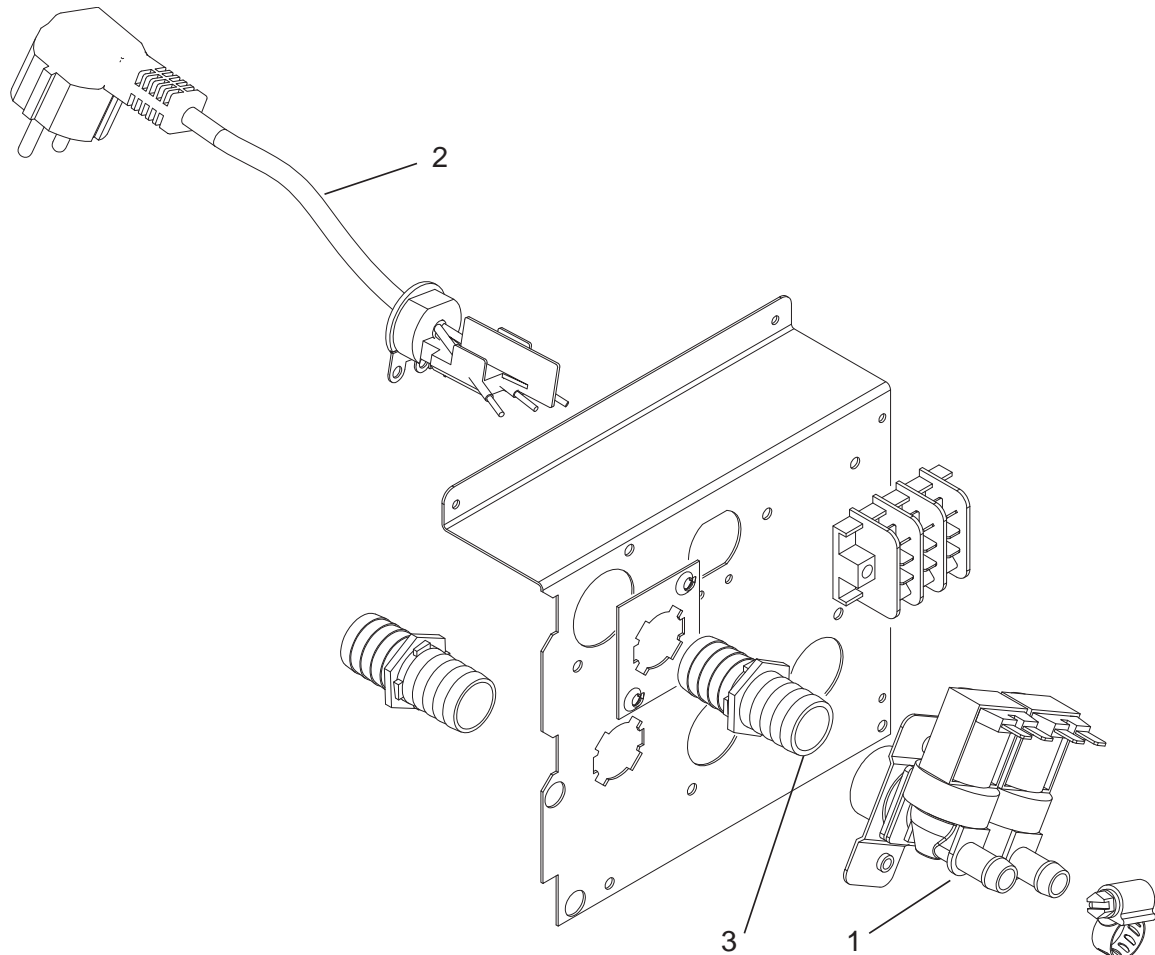
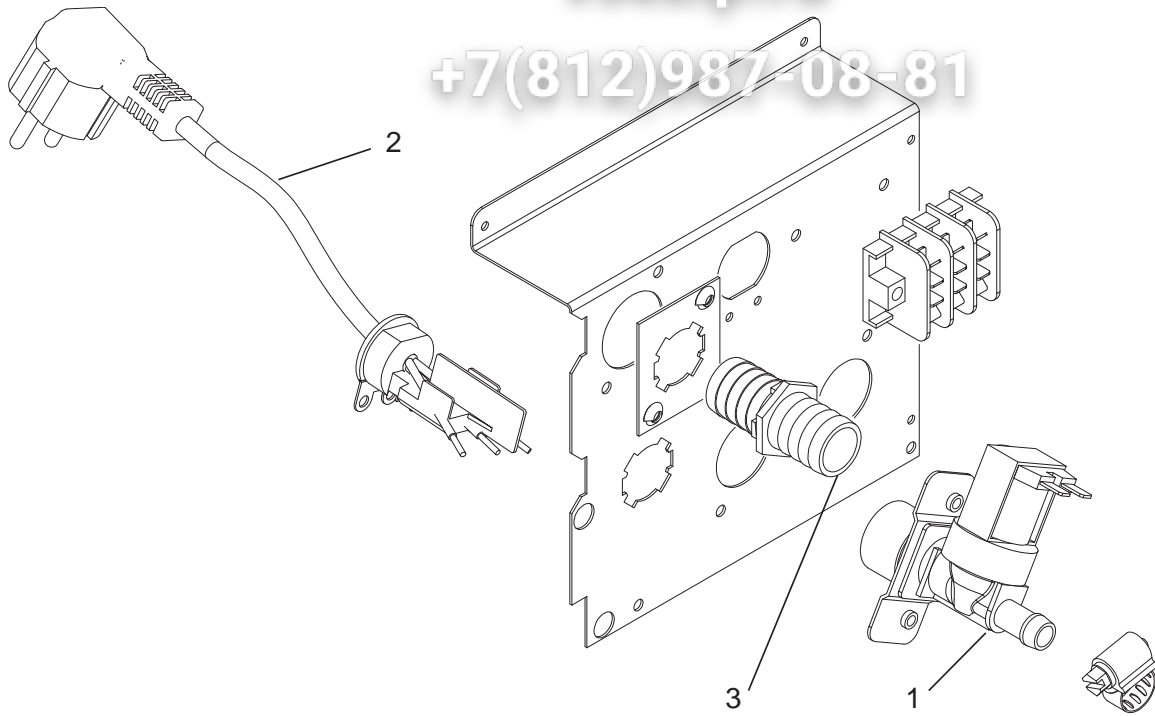
Pos. Nr.	Codice Code	Descrizione	Description	Description	
1	81400061/0	ASSIEME PORTA	DOOR ASSY	ENSEMBLE PORTE	1
1A	19352049/0	GUARNIZIONE PORTA	GASKET	JOINT D'ÉTANCHÉITÉ	1
1B	25325902/0	FERMO PORTA DX	DOOR STOP DX	ARRÊT DE PORTE DX	1
1C	25325903/0	FERMO PORTA SX	DOOR STOP DX	ARRÊT DE PORTE DX	1
1D	25030037/0	ALBERINO PORTA	DOOR SHAFT	PIVOT PORTE	1
2	25130141/0	CERNIERE	HINGES	CHARNIÈRES	2
3	25339014/0	FILTRO	FILTER	FILTRE	1
4	25610126/0	PRESA ARIA FRONTALE	FRONTAL AIR INTAKE	PRISE D'AIR FRONTALE	1
5	25725610/0	CORNICE SUPPORTO FILTRO	FILTER SUPPORT FRAME	CADRE DE SUPPORT DU FILTRE	1
6	81400022/0	PANNELLO LATERALE SINISTRO	LEFT SIDE	PANNEAU GAUCHE	1
7	81400021/0	PANNELLO LATERALE DESTRO	RIGHT SIDE	PANNEAU DROITE	1
8	81400059/0	PANNELLO COPERCHIO	COVER PANEL	COUVERCLE	1
9	41109519/0	MAGNETI CHIUSURA	MAGNETIC CLOSURE	FERMETURE MAGNÉTIQUE	2
10	25550893/0	PANNELLO POSTERIORE	BACK PANEL	PANNEAU POSTERIEURE	1
11	25380402/0	GRIGLIA POSTERIORE	REAR GRILLE	GRILLE POSTERIEURE	1
16	19263108/0	ETICHETTA	LABEL	ÉTIQUETTE	1
17	25165558/0	CORNICE INT. E QUADRO COMANDI	INTERNAL FRAME AND CONTROL PANEL	INTERIEUR CADRE ET PANNEAU DE COMMANDE	1
18	25175245/0	CRUSCOTTO	DASH BOARD	TABLEAU DE BORD	1
19	25088565/0	ANGOLO DESTRO	CORNER RIGHT	DROITE COIN	1
20	25410126/0	ISOLAMENTO	INSULATION	ISOLATION	1
21	25088566/0	ANGOLO SINISTRO	CORNER LEFT	COIN GAUCHE	1
22	25470054/0	MASCHERA DI COPERTURA	COVER PLATE	TOLE DE COUVERTURE	1



Pos. Nr.	Codice Code	Descrizione	Description	Description	
1	81400061/0	ASSIEME PORTA	DOOR ASSY	ENSEMBLE PORTE	1
1A	19352049/0	GUARNIZIONE PORTA	GASKET	JOINT D'ÉTANCHÉITÉ	1
1B	25325902/0	FERMO PORTA DX	DOOR STOP DX	ARRÊT DE PORTE DX	1
1C	25325903/0	FERMO PORTA SX	DOOR STOP SX	ARRÊT DE PORTE SX	1
1D	25030037/0	ALBERINO PORTA	DOOR PEG	PIVOT PORTE	1
2	25130141/0	CERNIERE	HINGES	CHARNIÈRES	2
4	25610130/0	PRESA ARIA FRONTALE	FRONTAL AIR INTAKE	PRISE D'AIR FRONTALE	1
6	81400022/0	PANNELLO LATERALE SINISTRO	LEFT SIDE	PANNEAU GAUCHE	1
7	81400021/0	PANNELLO LATERALE DESTRO	RIGHT SIDE	PANNEAU DROITE	1
8	81400059/0	PANNELLO COPERCHIO	COVER PANEL	COUVERCLE	1
9	41109519/0	MAGNETI CHIUSURA	MAGNETIC CLOSURE	FERMETURE MAGNÉTIQUE	2
10	25550893/0	PANNELLO POSTERIORE	BACK PANEL	PANNEAU POSTERIEURE	1
11	25380402/0	GRIGLIA POSTERIORE	REAR GRILLE	GRILLE POSTERIEURE	1
16	19263108/0	ETICHETTA	LABEL	ÉTIQUETTE	1
17	25165558/0	CORNICE INT. E QUADRO COMANDI	INTERNAL FRAME AND CONTROL PANEL	INTERIEUR CADRE ET PANNEAU DE COMMANDE	1
18	25175245/0	CRUSCOTTO	DASH BOARD	TABEUAU DE BORD	1
19	25088565/0	ANGOLO DESTRO	CORNER RIGHT	DROITE COIN	1
20	25410126/0	ISOLAMENTO	INSULATION	ISOLATION	1
21	25088566/0	ANGOLO SINISTRO	CORNER LEFT	COIN GAUCHE	1
22	25470054/0	MASCHERA DI COPERTURA	COVER PLATE	TOLE DE COUVERTURE	1



Pos. Nr.	Codice Code	Descrizione	Description	Description	
1	25380726/0	GRIGLIA VASCHETTA ACQUA DEPOSITO	GRID WATER STORAGE TANK	RÉSERVOIR DE STOCKAGE RÉSEAU D'EAU	1
2	25800081/0	VASCHETTA ACQUA DEPOSITO	WATER STORAGE TANK	RÉSERVOIR DE STOCKAGE DE L'EAU	1
3	19612515/0	PILETTA DI SCARICO	DRAIN	DRAIN	1
3A	19305022/0	GHIERA	RING	COLLIER	1
3B	19035151/0	OR TAPPO	O-RING CAP	BOUCHON O-RING	1
4	25339002/0	FILTRO SCARICO	DRAIN FILTER	FILTRE D'ÉCOULEMENT	1
4A	19035151/0	OR	O-RING	O-RING	1
4B	25685318/0	TAPPO DI SCARICO	DRAIN CAP	BOUCHON D'ÉCOULEMENT	1
5	19500099/0	PALETTA RACCOGLI GHIACCIO	ICE SCOOP	PELLE A GLACE	1
6	25725621/0	SUPPORTO PALETTA	ICE SCOOP SUPPORT	PELLE A GLACE SUPPORT	1
7	25250186/0	DEFLETTORE PORTA	DOOR DEFLECTOR	PORTE DEFLECTOR	1
8	25165559/0	TELAIO PORTA	DOOR FRAME	PORTE CHASSIS	1
9	81400127/0	ASS. TUBI SCARICO	DRAIN PIPES ASSY	ENSEMBLE TUYAUX DECHARGEMENT	1
10	25653026/0	RONDELLA GOMMA	RUBBER WASHER	RONDELLE EN CAOUTCHOUC	1



ATTACCHI IDRICI - VERSIONE ARIA
WATER CONNECTION - AIR VERSION
RACCORDEMENT DE L'EAU - VERSION AIR

Зип Общепит

€21

004

vsezip.ru

+7(812)987-08-81

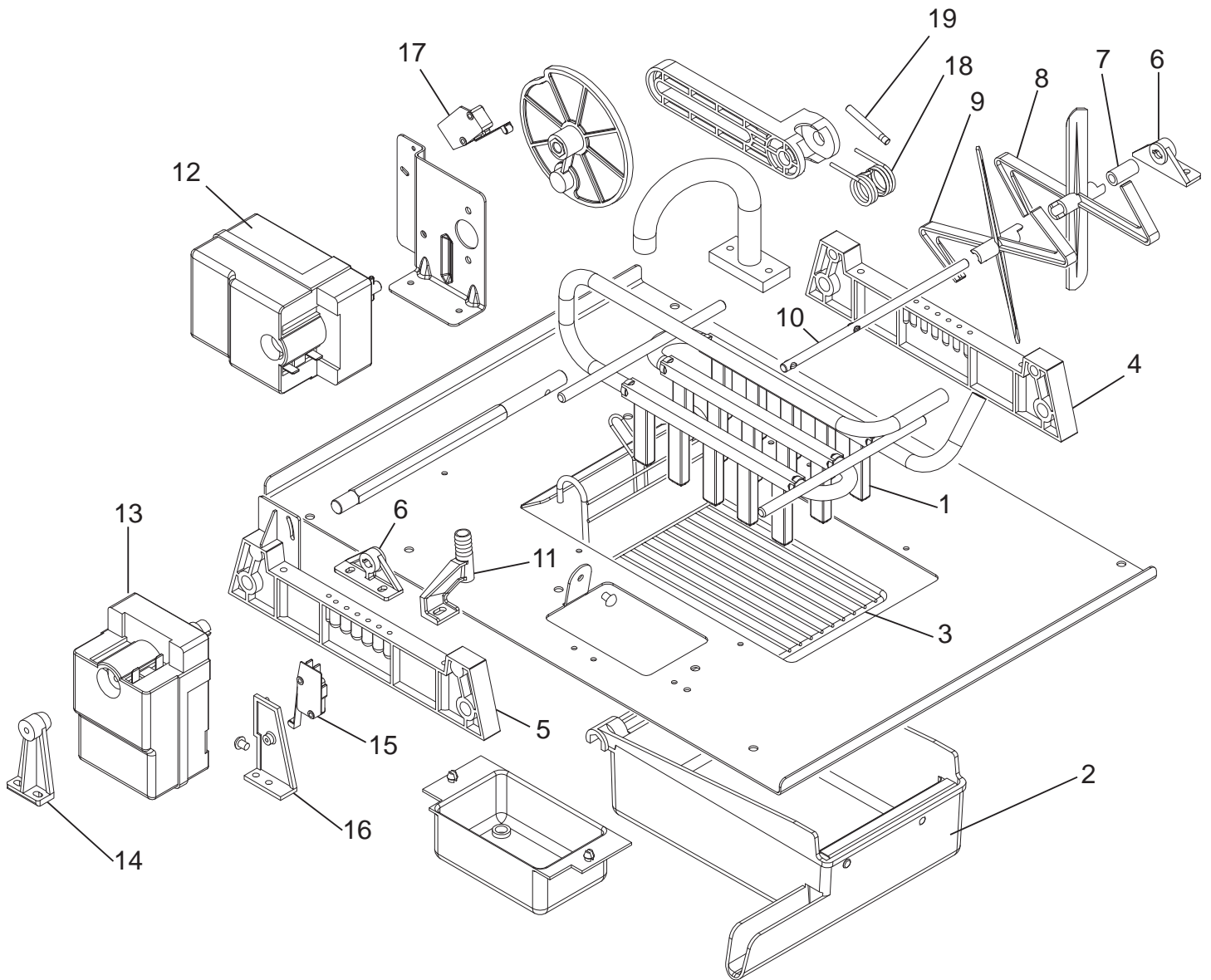
Pos. Nr.	Codice Code	Descrizione	Description	Description	
1	19865507/0	ELETTROV. SINGOLA CARICO ACQUA	SINGLE WATER INLET VALVE	SEULE CLAPET D'ADMISSION D'EAU	1
2	81300024/0	SPINA ELETTRICA CON CAVO TIPO SUKO	PLUG WITH CABLE TYPE SUKO	PRISE AVEC SUKO TYPE DE CÂBLE	1
3	25690807/0	SCARICO MACCHINA	DISCHARGE MACHINE	BOUCHON	1

ATTACCHI IDRICI - VERSIONE ACQUA
WATER CONNECTION - WATER VERSION
RACCORDEMENT DE L'EAU - VERSION EAU

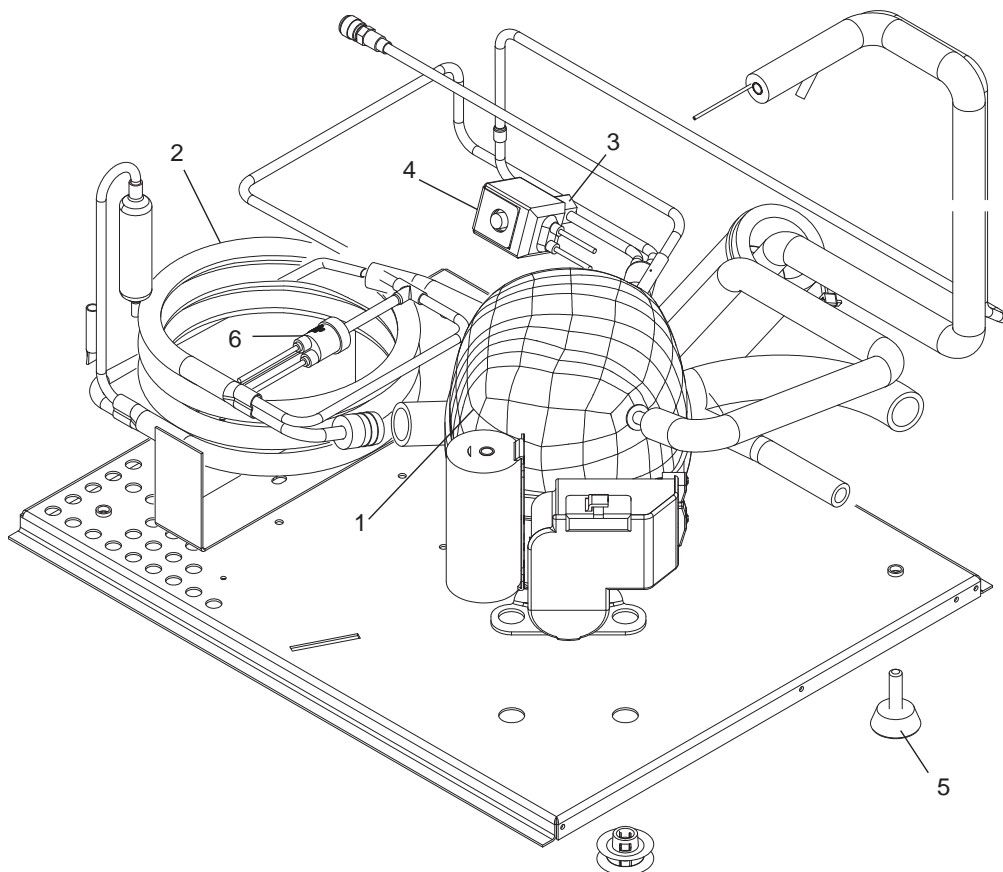
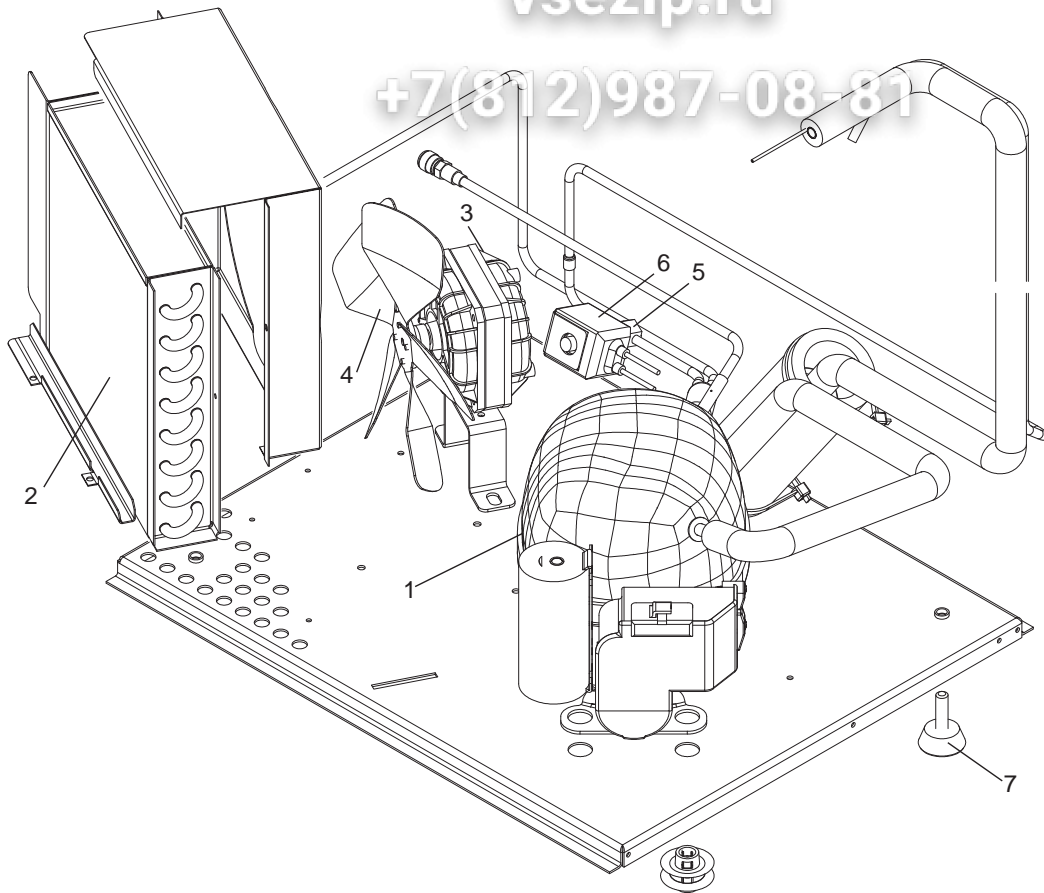
€21

005

Pos. Nr.	Codice Code	Descrizione	Description	Description	
1	19865541/0	ELETTROV. DOPPIA CARICO ACQUA	DOUBLE WATER INLET VALVE	DOUBLE CLAPET D'ADMISSION D'EAU	1
2	81300024/0	SPINA ELETTRICA CON CAVO TIPO SUKO	PLUG WITH CABLE TYPE SUKO	PRISE AVEC SUKO TYPE DE CÂBLE	1
3	25690807/0	SCARICO MACCHINA	DISCHARGE MACHINE	BOUCHON	1



Pos. Nr.	Codice Code	Descrizione	Description	Description	
1	81400082/0	ASSIEME EVAPORATORE	EVAPORATOR ASSY	ENSEMBLE ÉVAPORATEUR	1
2	81400004/0	ASSIEME BACINELLA	TANK ASSY	ENSEMBLE BAC	1
3	25700400/0	GRIGLIA INOX PER BACINELLA	STAINLESS STEEL GRILL FOR TANK	GRILLE EN ACIER INOXYDABLE POUR LES BAC	1
4	25726123/0	SUPPORTO EVAPORATORE SX	LEFT SUPPORT EVAPORATOR	SUPP. GAUCHE ÉVAPORATEUR	1
5	25726124/0	SUPPORTO EVAPORATORE DX	RIGHT SUPPORT EVAPORATOR	SUPP. DROITE ÉVAPORATEUR	1
6	25726115/3	SUPPORTO ALBERO PALETTE	PADDLE SHAFT SUPPORT	SUPPORT PIVOT PALETTES	2
7	19800179/0	DISTANZIALE PER PALETTE	SPACER FOR PADDLE	SPACER PIVOT PALETTES	1
8	25545521/0	PALETTA	PADDLE	PALETTES	2
10	25030022/0	ALBERO PALETTE	PADDLE SHAFT	PALETTES PIVOT	1
11	25300000/0	SUPP. TUBO ENTRATA ACQUA	SUPPORT WATER INLET PIPES	SUPPORT TUYAU ENTRÉE EAU	1
12	81400006/0	MOTORID. MOTORE RIBALTAMENTO	HARVEST MOTOR	MOTEUR DU CAPOTAGE	1
13	19440059/1	MOTORIDUTTORE PALETTE	PADDLE MOTOR	MOTEUR À PALETTES	1
14	25725439/0	SUPPORTO MOTORIDUTTORE PALETTE	PADDLE MOTOR SUPPORT	SUPPORT MOTOREDUCTEUR PALETTES	1
15	19410209/0	MICRO INTERRUTTORE MOTORE PALETTE	PADDLE MOTOR MICROSWITCH	MICRO MOTEUR À PALETTES	1
16	25525419/0	SUPPORTO MICRO MOTORE PALETTE	PADDLE MOTOR MICROSWITCH SUPPORT	SUPPORT MICRO MOTEUR À PALETTES	1
17	19410209/0	MICRO MOTORE RIBALTAMENTO	HARVEST MOTOR MICROSWITCH	MICRO MOTEUR DU CAPOTAGE	1
18	25474600/0	MOLLA	SPRING	RESSORT	1
19	25560256/0	PERNO	PIN	PIVOT	1



UNITÀ CONDENSATRICE - VERSIONE ARIA
CONDENSING UNIT - AIR VERSION
UNITÉ DE CONDENSATION - VERSION AIR

Зип Общепит

€21

006

vsezip.ru

+7(812)987-08-81

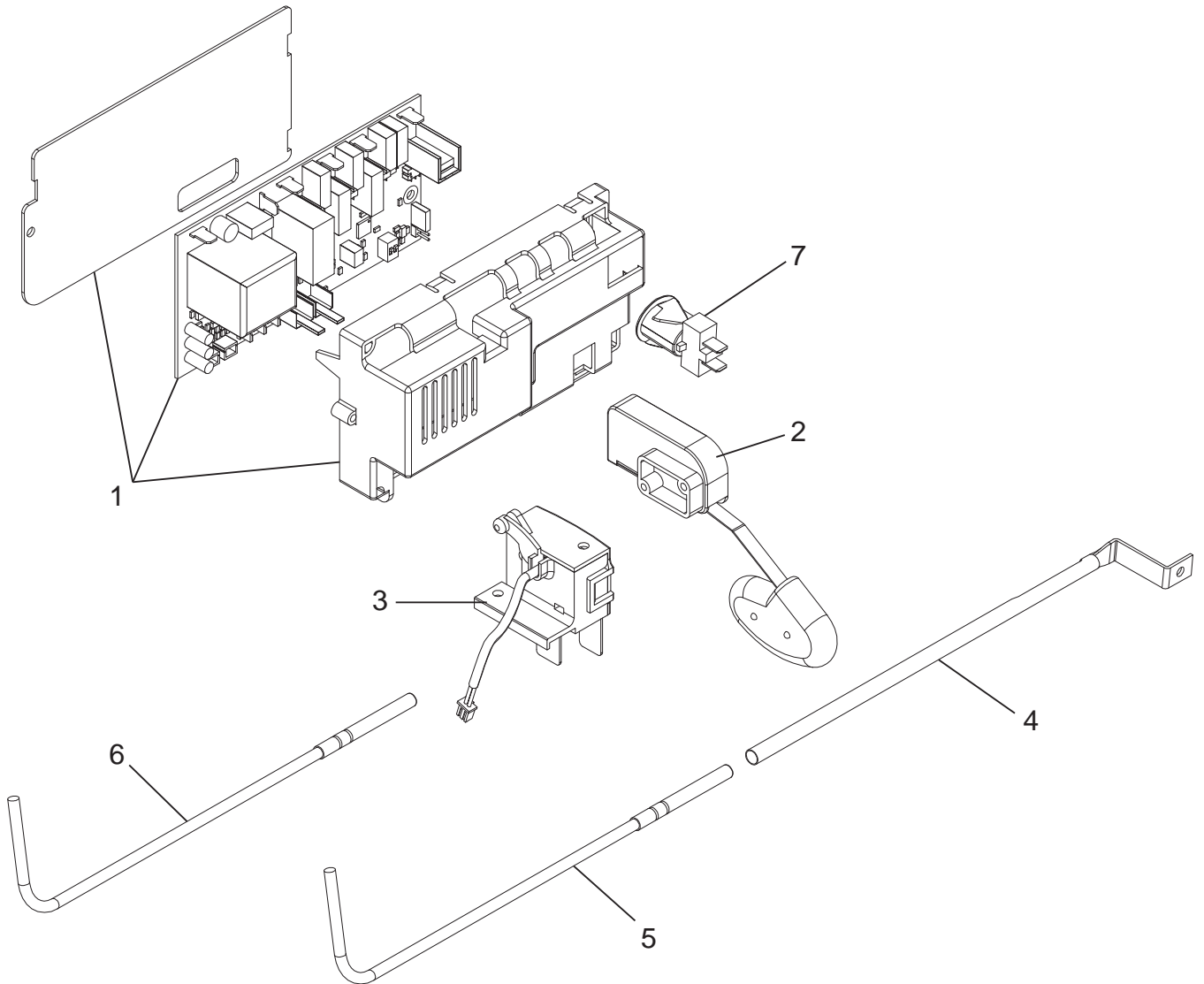
Pos. Nr.	Codice Code	Descrizione	Description	Description	
1	19165635/0	COMPRESSORE	COMPRESSOR	COMPRESSEUR	1
2	19177103/0	CONDENSATORE	CONDENSER	CONDENSATEUR	1
3	18562547/0	MOTORE VENTILATORE	FAN MOTOR	VENTILATEUR	1
4	18740023/0	PALE VENTILATORE	FAN BLADE	HELICE VENTILATEUR	1
5	19863033/0	ELETTROVALVOLA GAS CALDO	HOT GAS VALVE	VANNE GAZ CHAUDS	1
5A	19863057/1	ELETTROVALVOLA GAS CALDO DA S/N 50415918	HOT GAS VALVE FROM S/N 50415918	VANNE GAZ CHAUDS A PARTIR DU S/N 50415918	1
6	19053101/0	BOBINA PER VALVOLA GAS	GAS VALVE COIL	BOBINE DE LA VANNE DE GAZ	1
6A	19863057/2	BOBINA PER VALVOLA GAS DA S/N 50415918	GAS VALVE COIL FROM S/N 50415918	BOBINE DE LA VANNE DE GAZ A PARTIR DU S/N 50415918	1
6B	19863057/3	CONNETTORE PER VALVOLA GAS DA S/N 50415918	CONNECTOR FOR GAS VALVE COIL FROM S/N 50415918	CONNECTEUR DE LA VANNE DE GAZ A PARTIR DU S/N 50415918	1
7	81502119/0	PIEDINO BASAMENTO	LEG STAND	LEG STAND	4

UNITÀ CONDENSATRICE - VERSIONE ACQUA
CONDENSING UNIT - WATER VERSION
UNITÉ DE CONDENSATION - VERSION EAU

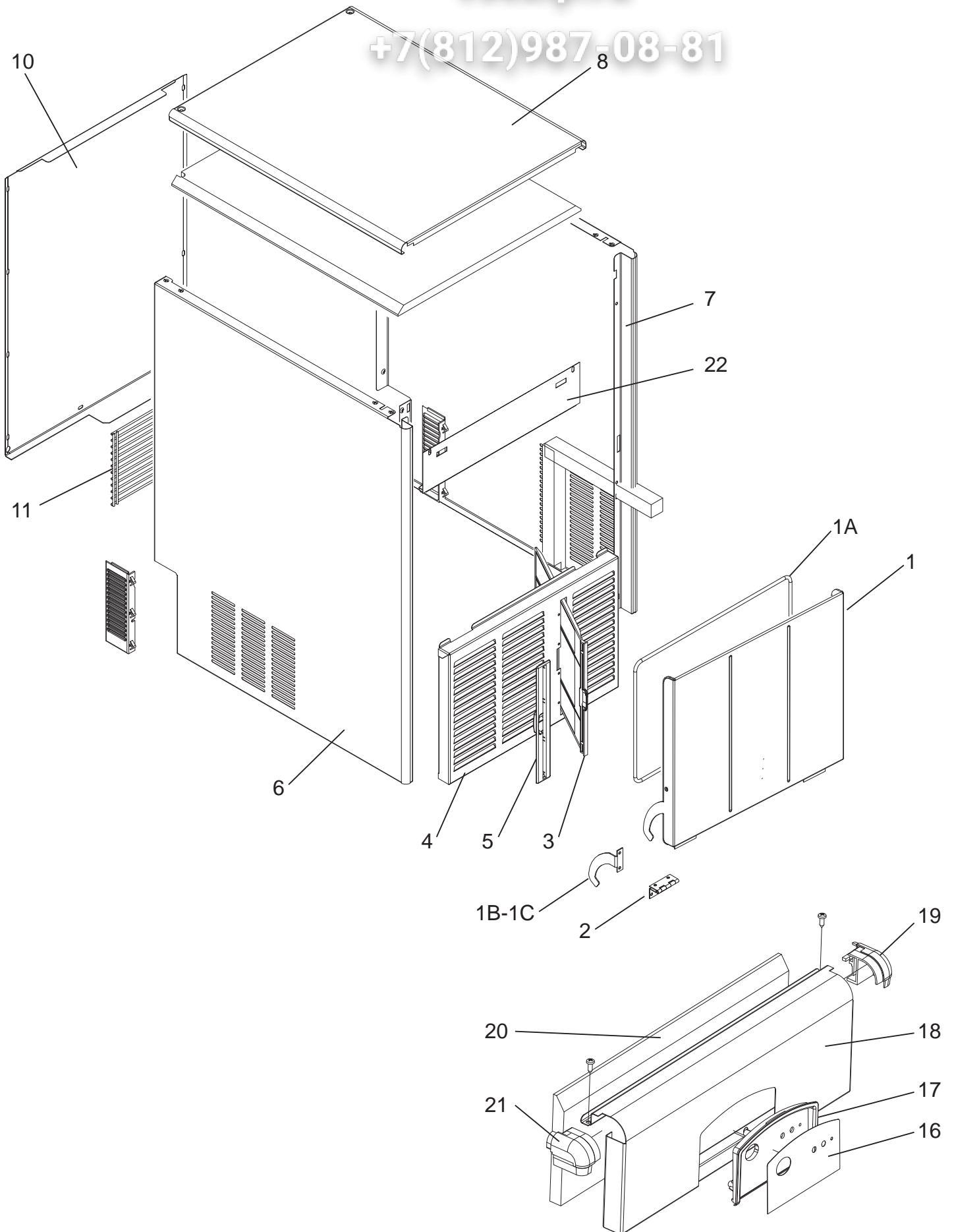
€21

006

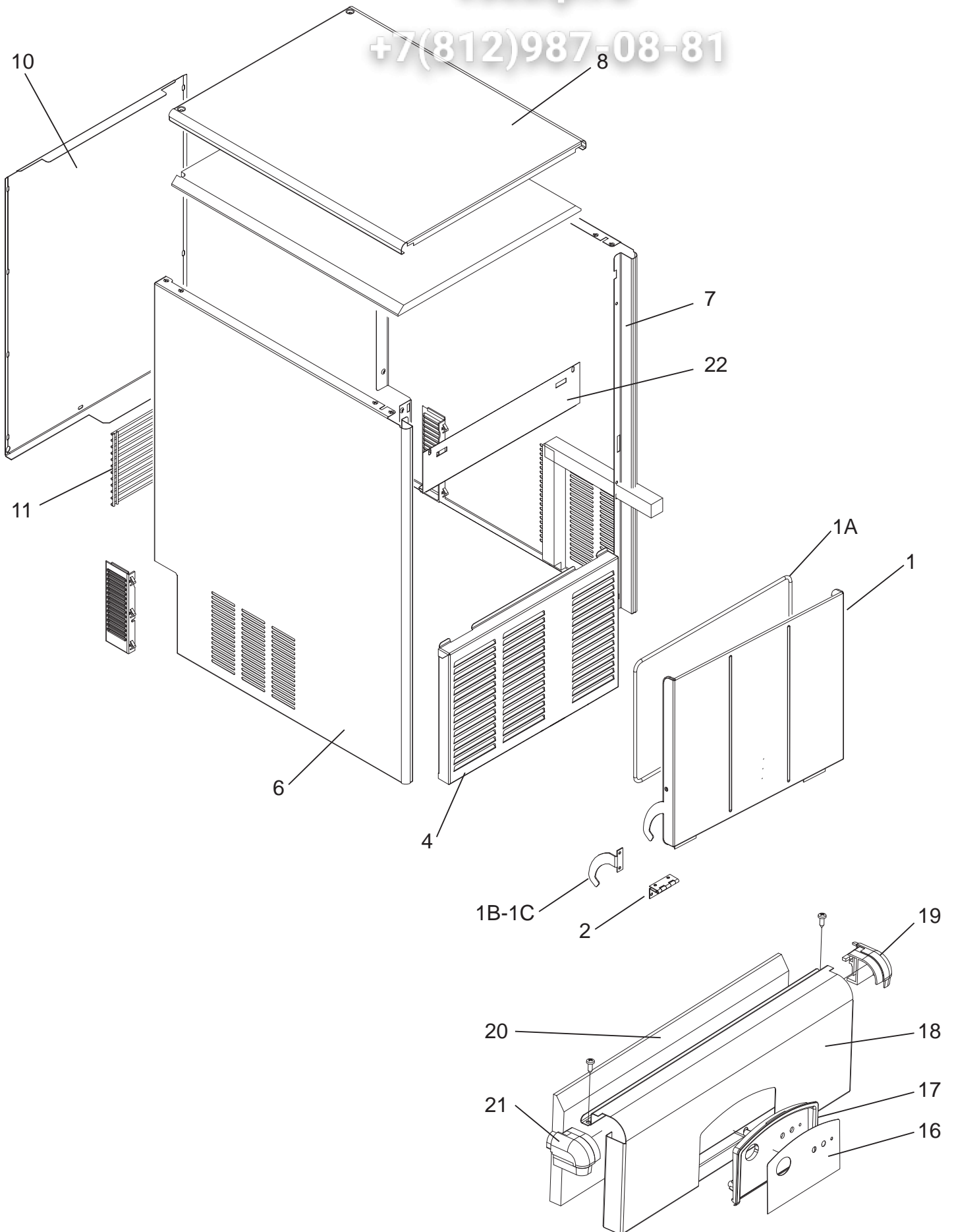
Pos. Nr.	Codice Code	Descrizione	Description	Description	
1	19165635/0	COMPRESSORE	COMPRESSOR	COMPRESSEUR	1
2	81400118/0	CONDENSATORE	CONDENSER	CONDENSATEUR	1
3	19863033/0	ELETTROVALVOLA GAS CALDO	HOT GAS VALVE	VANNE GAZ CHAUDS	1
3A	19863057/1	ELETTROVALVOLA GAS CALDO DA S/N 50415936	HOT GAS VALVE FROM S/N 50415936	VANNE GAZ CHAUDS A PARTIR DU S/N 50415936	1
4	19053101/0	BOBINA PER VALVOLA GAS	GAS VALVE COIL	BOBINE DE LA VANNE DE GAZ	1
4A	19863057/2	BOBINA PER VALVOLA GAS DA S/N 50415936	GAS VALVE COIL FROM S/N 50415936	BOBINE DE LA VANNE DE GAZ A PARTIR DU S/N 50415936	1
4B	19863057/3	CONNETTORE PER VALVOLA GAS DA S/N 50415936	CONNECTOR FOR GAS VALVE COIL FROM S/N 50415936	CONNECTEUR DE LA VANNE DE GAZ A PARTIR DU S/N 50415936	1
5	81502119/0	PIEDINO BASAMENTO	LEG STAND	LEG STAND	4
6	19550632/0	PRESSOSTATO	PRESSURE SWITCH	PRESSOSTAT	1



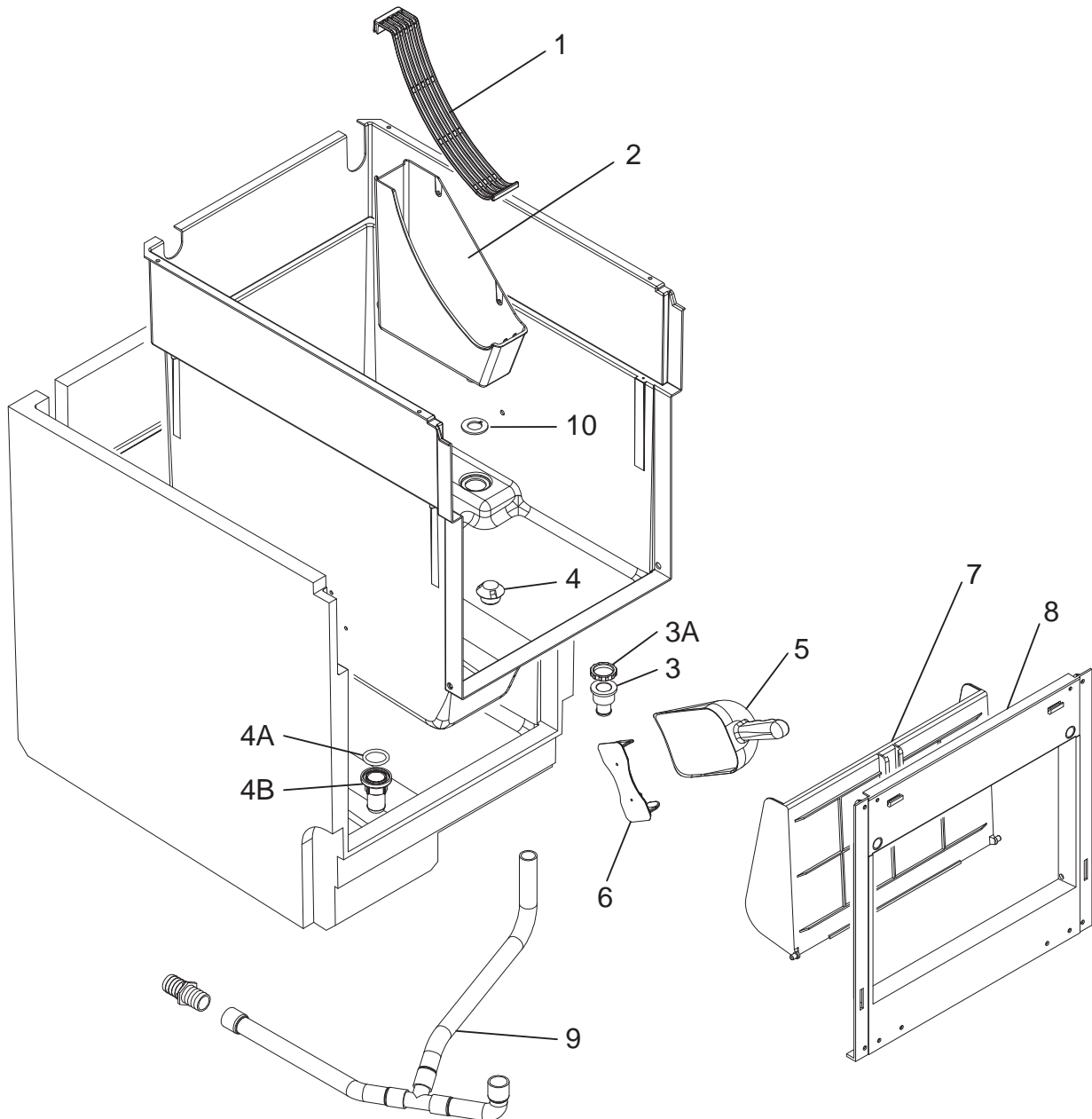
Pos. Nr.	Codice Code	Descrizione	Description	Description	
1	81400124/0	ASSIEME SCHEDA ELETTRONICA	ELECTRONIC BOARD ASSY	ENSAMBLE CARTE ÉLECTRONIQUE	1
2	81409179/0	ASSIEME MICRO GALLEGGIANTE	MICRO FLOAT ASSY	ENSAMBLE FLOAT MICRO	1
2A	81400092/0	CAVETTO PER GALLEGGIANTE	CABLE FOR FLOAT	CÂBLE POUR FLOAT	1
3	81400044/0	ASSIEME SENSORE ACQUA	WATER SENSOR ASSY	ENSAMBLE EAU SONDÉ	1
4	25792029/0	TUBO PORTA SONDA	SENSOR TUBE SUPPORT	PORTE-SONDE TUBE	1
5	33580265/0	SONDA DEPOSITO	BIN SENSOR	BAC SONDÉ	1
6	33580135/0	SONDA CONDENSATORE	CONDENSER SENSOR	SONDE CONDENSEUR	1
7	33400060/0	INTERRUTTORE	SWITCH	COMMUTATEUR	1



Pos. Nr.	Codice Code	Descrizione	Description	Description	
1	81400018/0	ASSIEME PORTA	DOOR ASSY	ENSEMBLE PORTE	1
1A	19352049/0	GUARNIZIONE PORTA	GASKET	JOINT D'ÉTANCHÉITÉ	1
1B	25325902/0	FERMO PORTA DX	DOOR STOP DX	ARRÊT DE PORTE DX	1
1C	25325903/0	FERMO PORTA SX	DOOR STOP DX	ARRÊT DE PORTE DX	1
1D	25030037/0	ALBERINO PORTA	DOOR SHAFT	PIVOT PORTE	1
2	25130141/0	CERNIERE	HINGES	CHARNIÈRES	2
3	25339014/0	FILTRO	FILTER	FILTRE	1
4	25610124/0	PRESA ARIA FRONTALE	FRONTAL AIR INTAKE	PRISE D'AIR FRONTALE	1
5	25725610/0	CORNICE SUPPORTO FILTRO	FILTER SUPPORT FRAME	CADRE DE SUPPORT DU FILTRE	1
6	81400022/0	PANNELLO LATERALE SINISTRO	LEFT SIDE PANEL	PANNEAU GAUCHE	1
7	81400021/0	PANNELLO LATERALE DESTRO	RIGHT SIDE PANEL	PANNEAU DROITE	1
8	81400016/0	PANNELLO COPERCHIO	COVER PANEL	COUVERCLE	1
9	41109519/0	MAGNETI CHIUSURA	MAGNETIC CLOSURE	FERMETURE MAGNÉTIQUE	2
10	25175331/0	PANNELLO POSTERIORE	BACK PANEL	PANNEAU POSTERIEURE	1
11	25380401/0	GRIGLIA POSTERIORE	REAR GRILLE	GRILLE POSTERIEURE	1
16	19263108/0	ETICHETTA	LABEL	ÉTIQUETTE	1
17	25165558/0	CORNICE INT. E QUADRO COMANDI	INTERNAL FRAME AND CONTROL PANEL	INTERIEUR CADRE ET PANNEAU DE COMMANDE	1
18	25175243/0	CRUSCOTTO	DASH BOARD	TABEAU DE BORD	1
19	25088565/0	ANGOLO DESTRO	CORNER RIGHT	DROITE COIN	1
20	25410127/0	ISOLAMENTO	INSULATION	ISOLATION	1
21	25088566/0	ANGOLO SINISTRO	CORNER LEFT	COIN GAUCHE	1
22	25470052/0	MASCHERA DI COPERTURA	COVER PLATE	TOLE DE COUVERTURE	1



Pos. Nr.	Codice Code	Descrizione	Description	Description	
1	81400018/0	ASSIEME PORTA	DOOR ASSY	ENSEMBLE PORTE	1
1A	19352049/0	GUARNIZIONE PORTA	GASKET	JOINT D'ÉTANCHÉITÉ	1
1B	25325902/0	FERMO PORTA DX	DOOR STOP DX	ARRÊT DE PORTE DX	1
1C	25325903/0	FERMO PORTA SX	DOOR STOP SX	ARRÊT DE PORTE SX	1
1D	25030037/0	ALBERINO PORTA	DOOR SHAFT	PIVOT PORTE	1
2	25130141/0	CERNIERE	HINGES	CHARNIÈRES	2
4	25610129/0	PRESA ARIA FRONTALE	FRONTAL AIR INTAKE	PRISE D'AIR FRONTALE	1
6	81400022/0	PANNELLO LATERALE SINISTRO	LEFT SIDE	PANNEAU GAUCHE	1
7	81400121/0	PANNELLO LATERALE DESTRO	RIGHT SIDE	PANNEAU DROITE	1
8	81400056/0	PANNELLO COPERCHIO	COVER PANEL	COUVERCLE	1
9	41109519/0	MAGNETI CHIUSURA	MAGNETIC CLOSURE	FERMETURE MAGNÉTIQUE	2
10	25175331/0	PANNELLO POSTERIORE	BACK PANEL	PANNEAU POSTERIEURE	1
11	25380401/0	GRIGLIA POSTERIORE	REAR GRILLE	GRILLE POSTERIEURE	1
16	19263108/0	ETICHETTA	LABEL	ÉTIQUETTE	1
17	25165558/0	CORNICE INT. E QUADRO COMANDI	INTERNAL FRAME AND CONTROL PANEL	INTERIEUR CADRE ET PANNEAU DE COMMANDE	1
18	25175243/0	CRUSCOTTO	DASH BOARD	TABEUAU DE BORD	1
19	25088565/0	ANGOLO DESTRO	CORNER RIGHT	DROITE COIN	1
20	25410127/0	ISOLAMENTO	INSULATION	ISOLATION	1
21	25088566/0	ANGOLO SINISTRO	CORNER LEFT	COIN GAUCHE	1
22	25470052/0	MASCHERA DI COPERTURA	COVER PLATE	TOLE DE COUVERTURE	1



Pos. Nr.	Codice Code	Descrizione	Description	Description	
1	25380726/0	GRIGLIA VASCHETTA ACQUA DEPOSITO	GRID WATER STORAGE TANK	RÉSERVOIR DE STOCKAGE RÉSEAU D'EAU	1
2	25800081/0	VASCHETTA ACQUA DEPOSITO	WATER STORAGE TANK	RÉSERVOIR DE STOCKAGE DE L'EAU	1
3	19612515/0	PILETTA DI SCARICO	DRAIN	DRAIN	1
3A	19305022/0	GHIERA	FERRULE	COLLIER	1
3B	19035151/0	OR TAPPO	O-RING CAP	BOUCHON O-RING	1
4	25339002/0	FILTRO SCARICO	DRAIN FILTER	FILTRE D'ÉCOULEMENT	1
4A	19035151/0	OR	O-RING	O-RING	1
4B	25685318/0	TAPPO DI SCARICO	DRAIN CAP	BOUCHON D'ÉCOULEMENT	1
5	19500099/0	PALETTA RACCOGLI GHIACCIO	ICE SCOOP	PELLE A GLACE	1
6	25725621/0	SUPPORTO PALETTA	ICE SCOOP SUPPORT	PELLE A GLACE SUPPORT	1
7	25250185/0	DEFLETTORE PORTA	DOOR DEFLECTOR	PORTE DEFLECTOR	1
8	25165557/0	TELAIO PORTA	DOOR FRAME	PORTE CHASSIS	1
9	81400128/0	ASS. TUBI SCARICO	DRAIN PIPES ASSY	ENSEMBLE TUYAUX DECHARGEMENT	1
10	25653026/0	RONDELLA GOMMA	RUBBER WASHER	RONDELLE EN CAOUTCHOUC	1

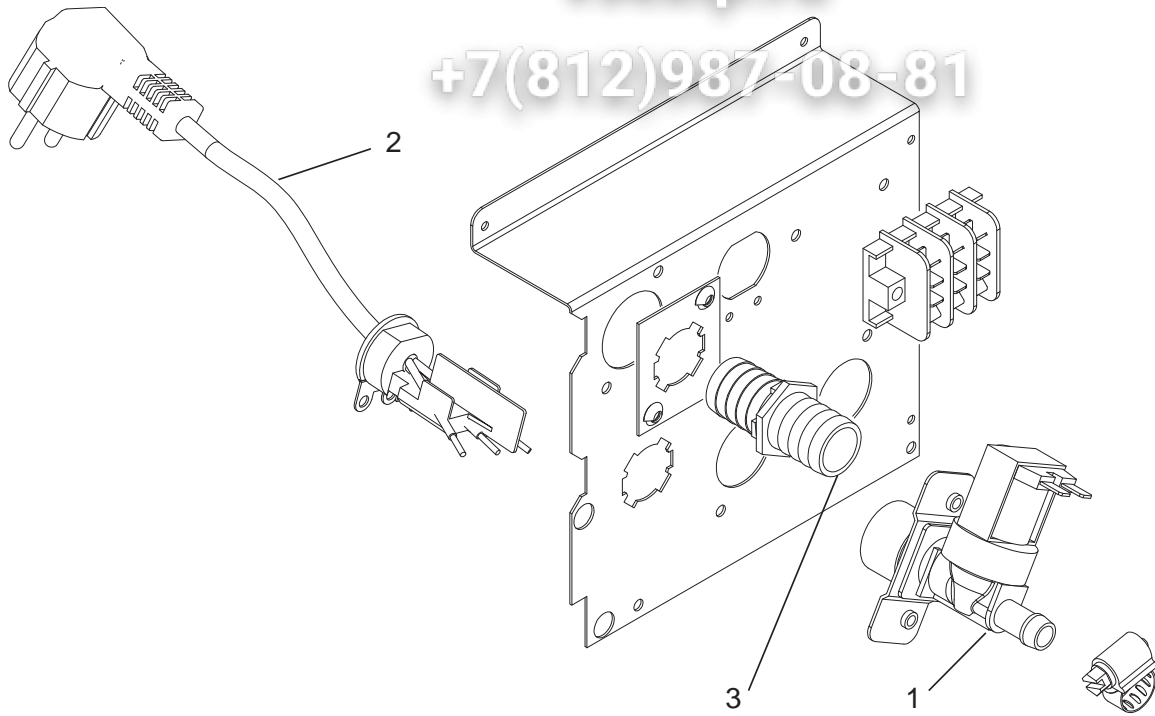
ATTACCHI IDRICI - VERSIONE ARIA
WATER CONNECTION - AIR VERSION
RACCORDEMENT DE L'EAU - VERSION AIR

Зип Общепит

€25

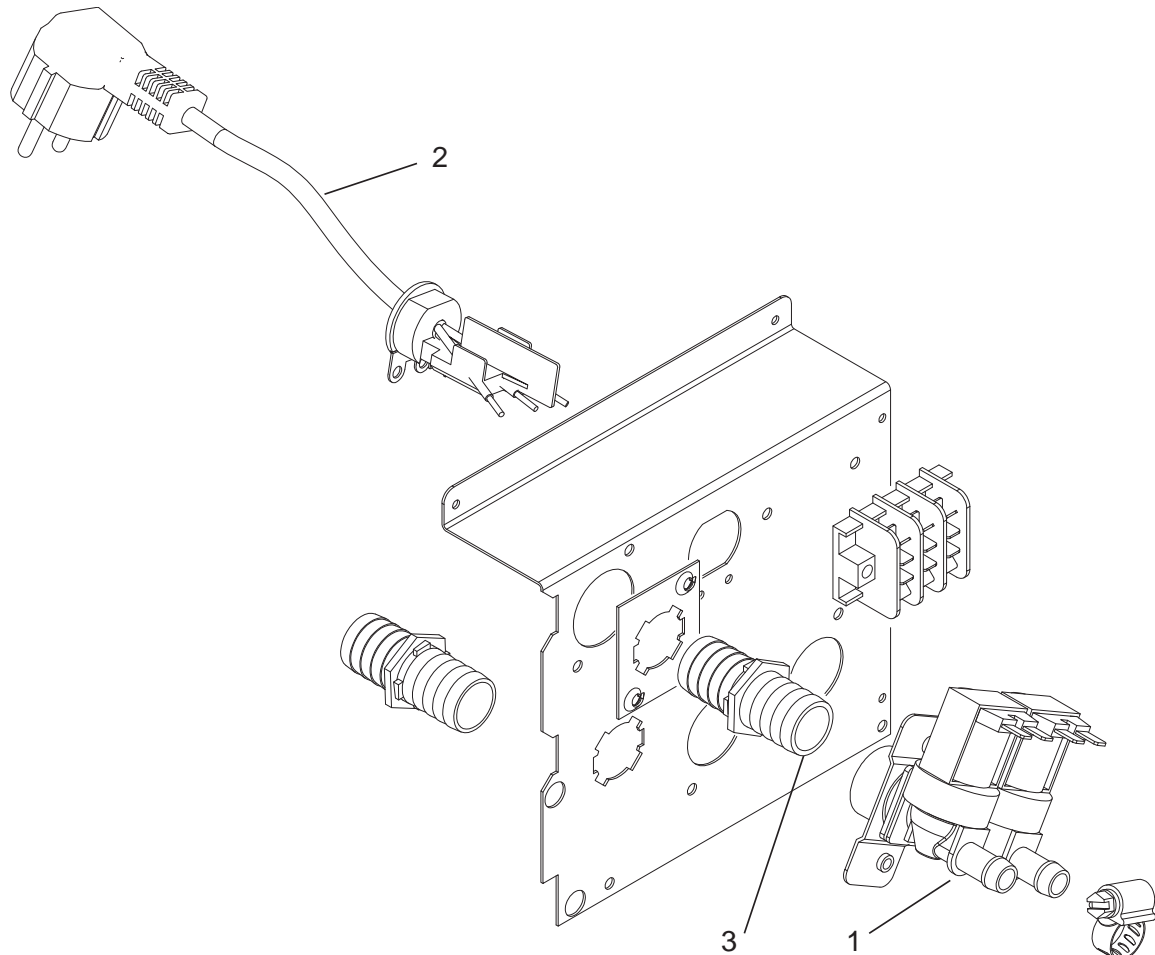
vsezip.ru

+7(812)987-08-81



ATTACCHI IDRICI - VERSIONE ACQUA
WATER CONNECTION - WATER VERSION
RACCORDEMENT DE L'EAU - VERSION EAU

€25



ATTACCHI IDRICI - VERSIONE ARIA
WATER CONNECTION - AIR VERSION
RACCORDEMENT DE L'EAU - VERSION AIR

Зип Общепит

€25

004

vsezip.ru

+7(812)987-08-81

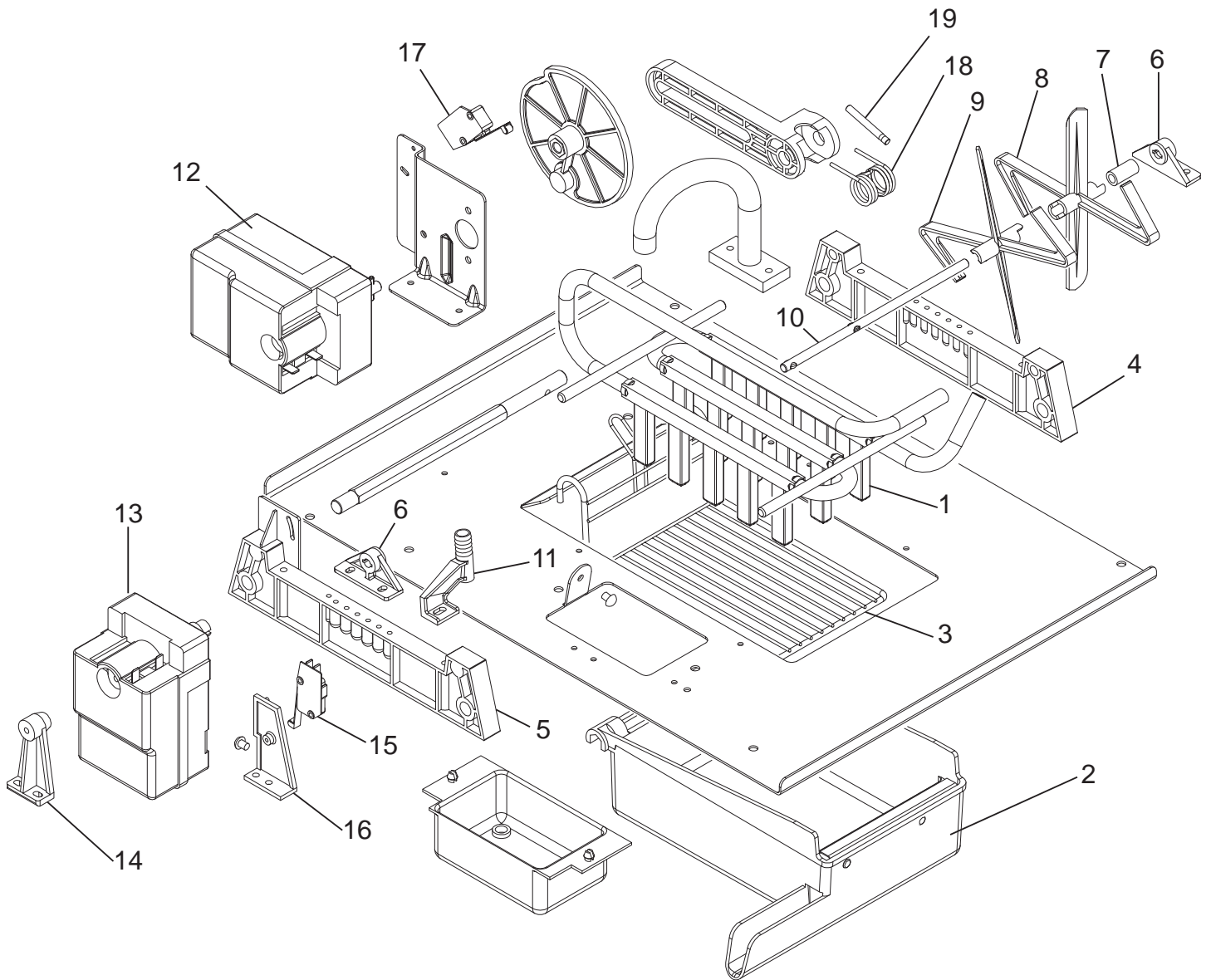
Pos. Nr.	Codice Code	Descrizione	Description	Description	
1	19865507/0	ELETTROV. SINGOLA CARICO ACQUA	SINGLE WATER INLET VALVE	SEULE CLAPET D'ADMISSION D'EAU	1
2	81300024/0	SPINA ELETTRICA CON CAVO TIPO SUKO	PLUG WITH CABLE TYPE SUKO	PRISE AVEC SUKO TYPE DE CÂBLE	1
3	25690807/0	SCARICO MACCHINA	DISCHARGE MACHINE	BOUCHON	1

ATTACCHI IDRICI - VERSIONE ACQUA
WATER CONNECTION - WATER VERSION
RACCORDEMENT DE L'EAU - VERSION EAU

€25

005

Pos. Nr.	Codice Code	Descrizione	Description	Description	
1	19865541/0	ELETTROV. DOPPIA CARICO ACQUA	DOUBLE WATER INLET VALVE	DOUBLE CLAPET D'ADMISSION D'EAU	1
2	81300024/0	SPINA ELETTRICA CON CAVO TIPO SUKO	PLUG WITH CABLE TYPE SUKO	PRISE AVEC SUKO TYPE DE CÂBLE	1
3	25690807/0	SCARICO MACCHINA	DISCHARGE MACHINE	BOUCHON	1



Pos. Nr.	Codice Code	Descrizione	Description	Description	
1	81400082/0	ASSIEME EVAPORATORE	EVAPORATOR ASSY	ENSEMBLE ÉVAPORATEUR	1
2	81400004/0	ASSIEME BACINELLA	TANK ASSY	ENSEMBLE BAC	1
3	25700400/0	GRIGLIA INOX PER BACINELLA	STAINLESS STEEL GRILL FOR TANK	GRILLE EN ACIER INOXYDABLE POUR LES BAC	1
4	25726123/0	SUPPORTO EVAPORATORE SX	LEFT SUPPORT EVAPORATOR	SUPP. GAUCHE ÉVAPORATEUR	1
5	25726124/0	SUPPORTO EVAPORATORE DX	RIGHT SUPPORT EVAPORATOR	SUPP. DROITE ÉVAPORATEUR	1
6	25726115/3	SUPPORTO ALBERO PALETTE	PADDLE SHAFT SUPPORT	SUPPORT PIVOT PALETTES	2
7	19800179/0	DISTANZIALE PER PALETTE	SPACER FOR PADDLES	SPACER PIVOT PALETTES	1
8	25545521/0	PALETTA	PADDLE	PALETTES	2
10	25030022/0	ALBERO PALETTE	PADDLE SHAFT	PALETTES PIVOT	1
11	25300000/0	SUPP. TUBO ENTRATA ACQUA	SUPPORT WATER INLET PIPES	SUPPORT TUYAU ENTRÉE EAU	1
12	81400006/0	MOTORID. MOTORE RIBALTAMENTO	HARVEST MOTOR	MOTEUR DU CAPOTAGE	1
13	19440059/1	MOTORIDUTTORE PALETTE	PADDLE MOTOR	MOTEUR À PALETTES	1
14	25725439/0	SUPPORTO MOTORIDUTTORE PALETTE	PADDLE MOTOR SUPPORT	SUPPORT MOTOREDUCTEUR PALETTES	1
15	19410209/0	MICRO INTERRUTTORE MOTORE PALETTE	PADDLE MOTOR MICROSWITCH	MICRO MOTEUR À PALETTES	1
16	25525419/0	SUPPORTO MICRO MOTORE PALETTE	PADDLE MOTOR MICROSWITCH SUPPORT	SUPPORT MICRO MOTEUR À PALETTES	1
17	19410209/0	MICRO MOTORE RIBALTAMENTO	HARVEST MOTOR MICROSWITCH	MICRO MOTEUR DU CAPOTAGE	1
18	25474600/0	MOLLA	SPRING	RESSORT	1
19	25560256/0	PERNO	PIN	PIVOT	1

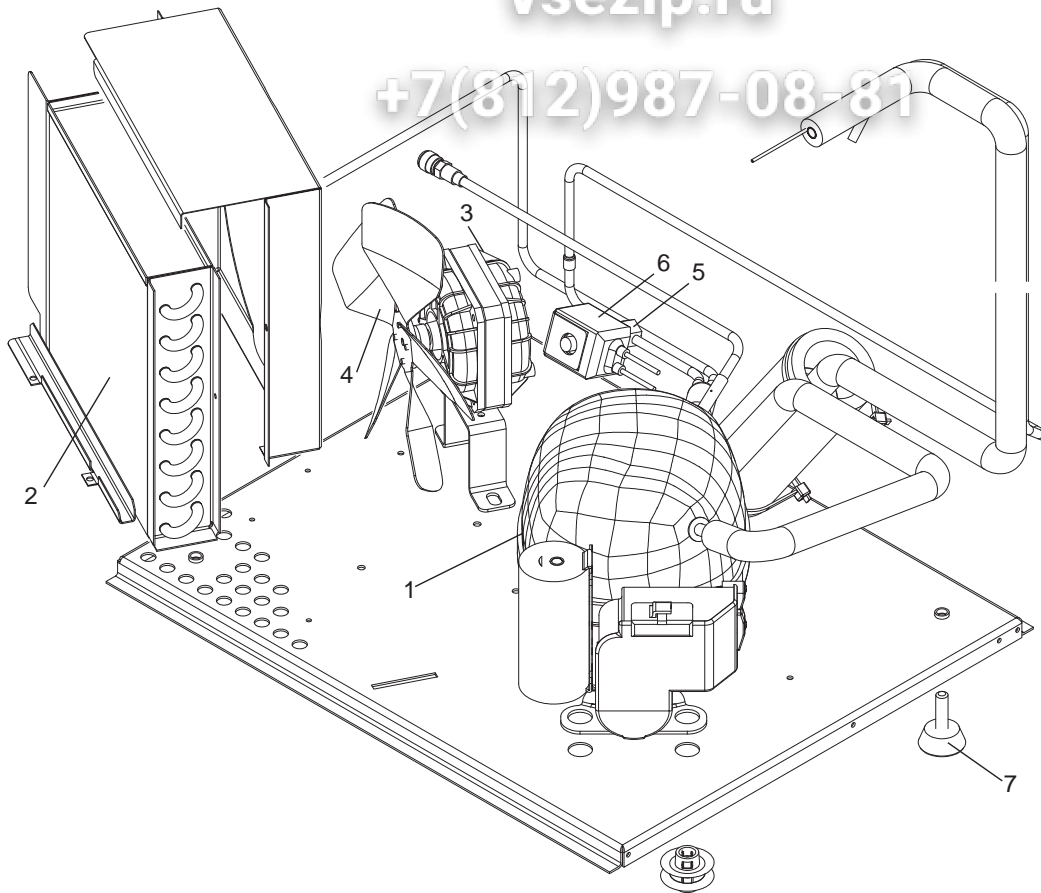
UNITÀ CONDENSATRICE - VERSIONE ARIA
CONDENSING UNIT - AIR VERSION
UNITÉ DE CONDENSATION - VERSION AIR

Зип Ощепит

€25

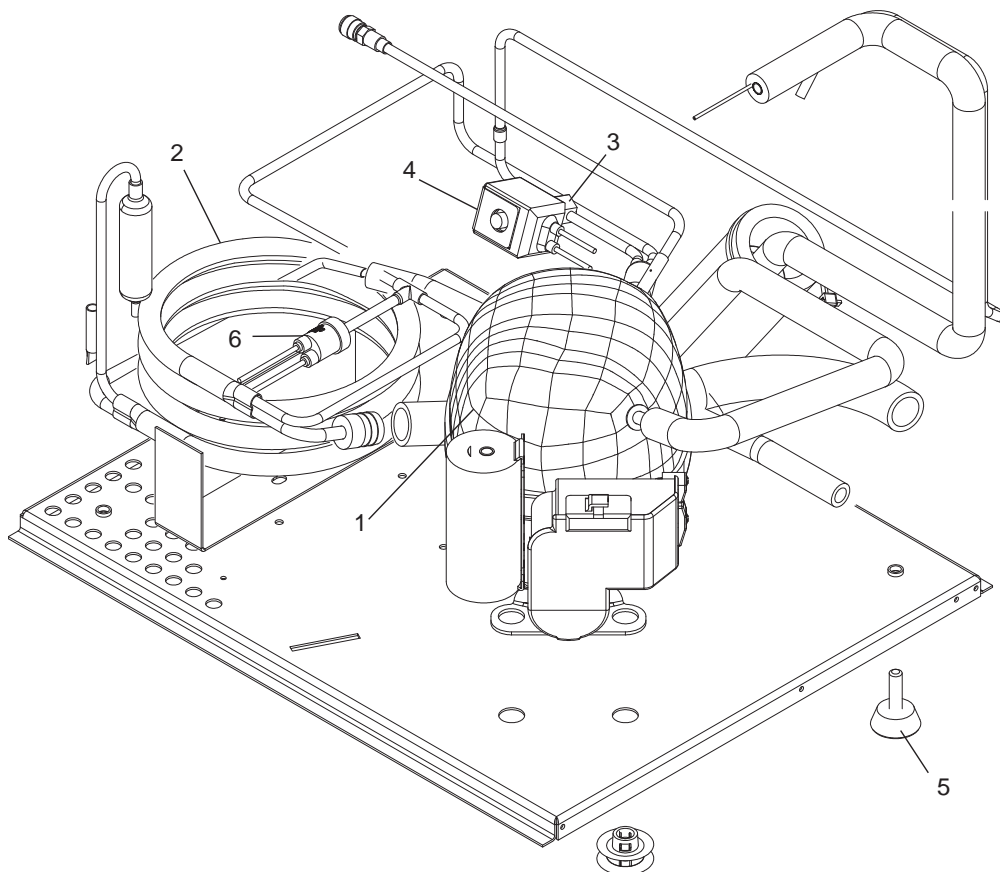
vsezip.ru

+7(812)987-08-81



UNITÀ CONDENSATRICE - VERSIONE ACQUA
CONDENSING UNIT - WATER VERSION
UNITÉ DE CONDENSATION - VERSION EAU

€25



UNITÀ CONDENSATRICE - VERSIONE ARIA
 CONDENSING UNIT - AIR VERSION
 UNITÉ DE CONDENSATION - VERSION AIR

Зип Ощепит

€25

006

vsezip.ru

+7(812)987-08-81

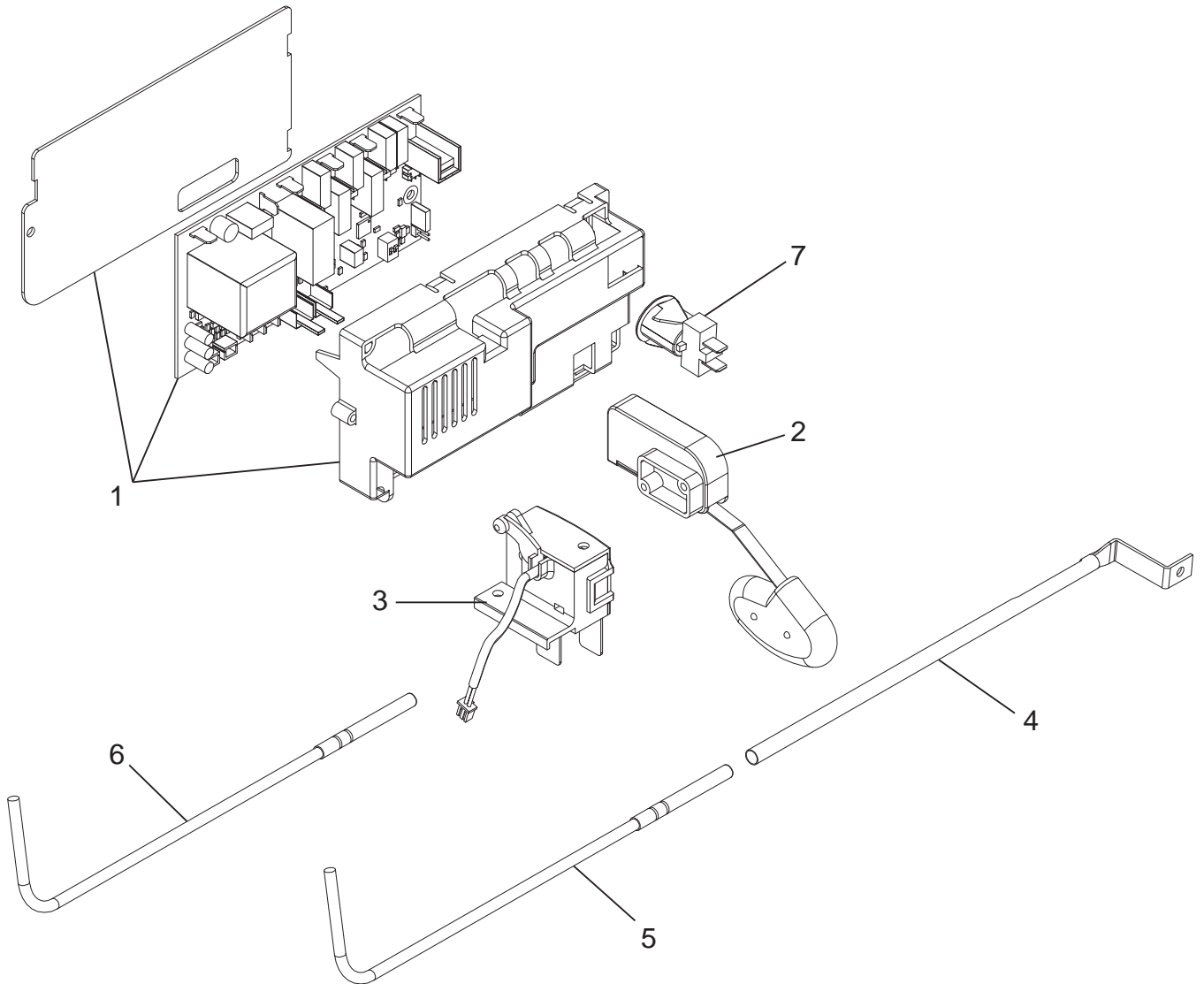
Pos. Nr.	Codice Code	Descrizione	Description	Description	
1	19165587/0	COMPRESSORE	COMPRESSOR	COMPRESSEUR	1
2	19177122/0	CONDENSATORE	CONDENSER	CONDENSATEUR	1
3	18562547/0	MOTORE VENTILATORE	FAN MOTOR	VENTILATEUR	1
4	18740023/0	PALE VENTILATORE	FAN BLADE	HELICE VENTILATEUR	1
5	19863033/0	ELETTROVALVOLA GAS CALDO	HOT GAS VALVE	VANNE GAZ CHAUDS	1
5A	19863057/1	ELETTROVALVOLA GAS CALDO DA S/N 50415346	HOT GAS VALVE FROM S/N 50415346	VANNE GAZ CHAUDS A PARTIR DU S/N 50415346	1
6	19053101/0	BOBINA PER VALVOLA GAS	GAS VALVE COIL	BOBINE DE LA VANNE DE GAZ	1
6A	19863057/2	BOBINA PER VALVOLA GAS DA S/N 50415346	GAS VALVE COIL FROM S/N 50415346	BOBINE DE LA VANNE DE GAZ A PARTIR DU S/N 50415346	1
6B	19863057/3	CONNETTORE PER VALVOLA GAS DA S/N 50415346	CONNECTOR FOR GAS VALVE COIL FROM S/N 50415346	CONNECTEUR DE LA VANNE DE GAZ A PARTIR DU S/N 50415346	1
7	81502119/0	PIEDINO BASAMENTO	LEG STAND	LEG STAND	4

UNITÀ CONDENSATRICE - VERSIONE ACQUA
 CONDENSING UNIT - WATER VERSION
 UNITÉ DE CONDENSATION - VERSION EAU

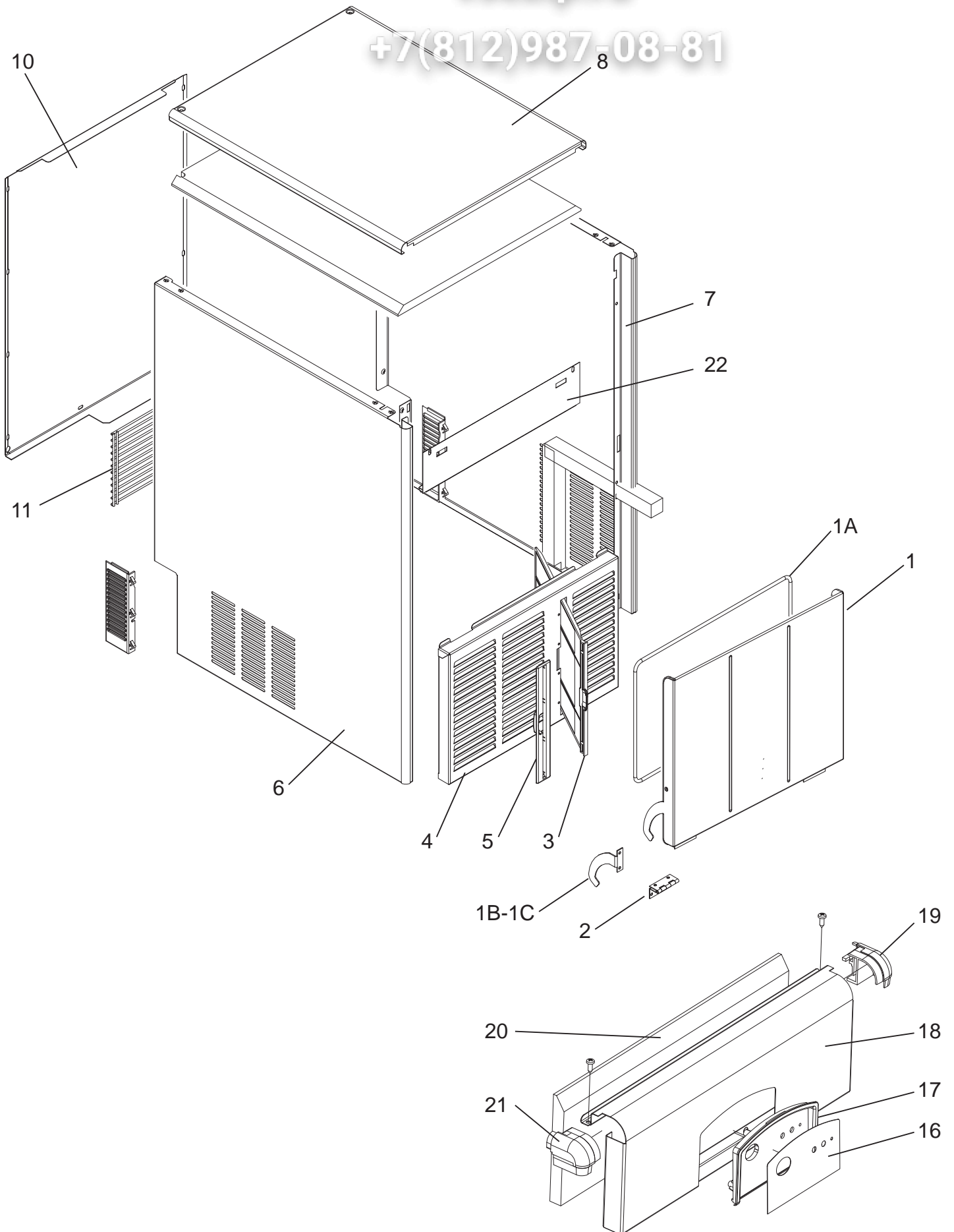
€25

006

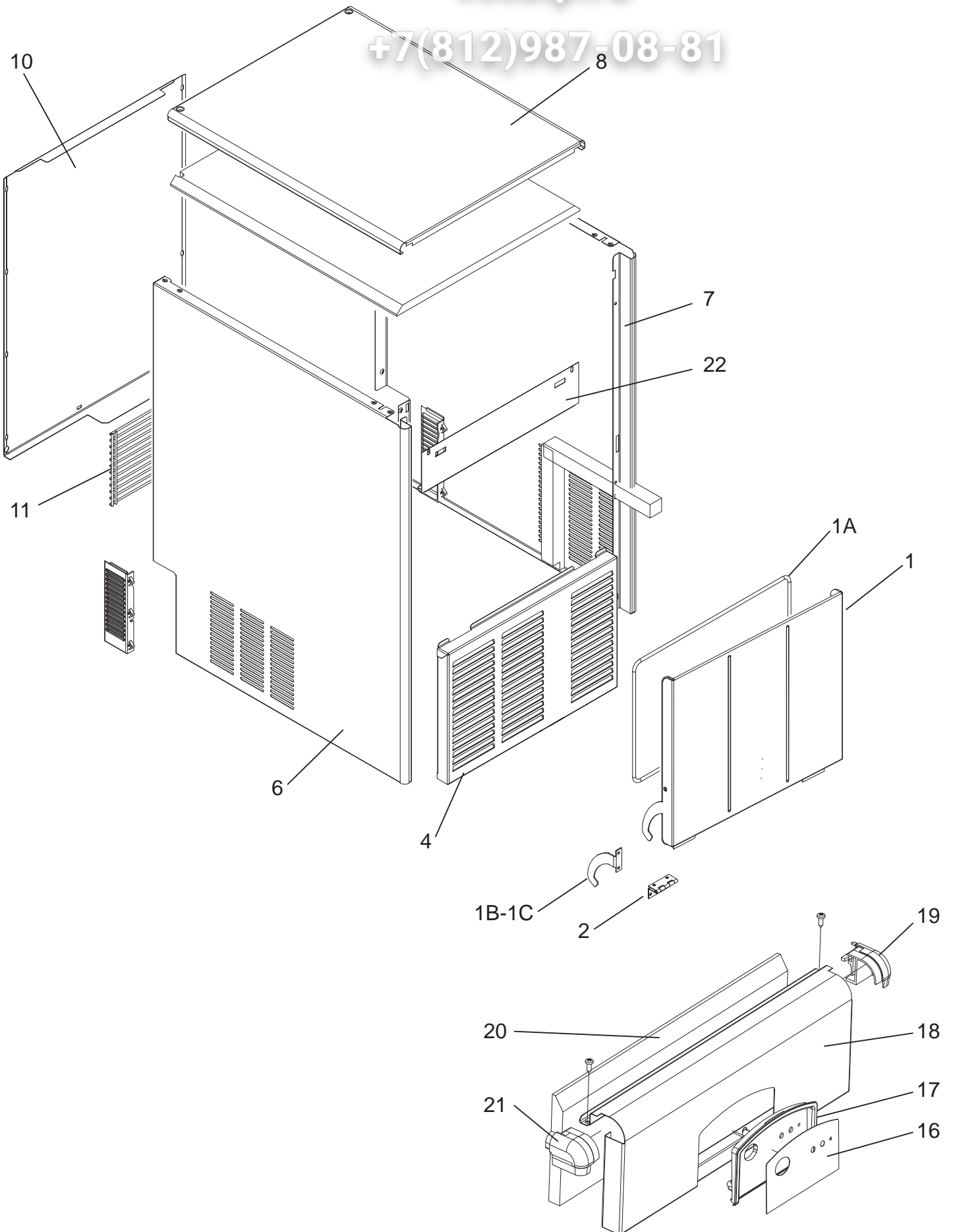
Pos. Nr.	Codice Code	Descrizione	Description	Description	
1	19165587/0	COMPRESSORE	COMPRESSOR	COMPRESSEUR	1
2	81400111/0	CONDENSATORE	CONDENSER	CONDENSATEUR	1
3	19863033/0	ELETTROVALVOLA GAS CALDO	HOT GAS VALVE	VANNE GAZ CHAUDS	1
3A	19863057/1	ELETTROVALVOLA GAS CALDO DA S/N 50415441	HOT GAS VALVE FROM S/N 50415441	VANNE GAZ CHAUDS A PARTIR DU S/N 50415441	1
4	19053101/0	BOBINA PER VALVOLA GAS	GAS VALVE COIL	BOBINE DE LA VANNE DE GAZ	1
4A	19863057/2	BOBINA PER VALVOLA GAS DA S/N 50415441	GAS VALVE COIL FROM S/N 50415441	BOBINE DE LA VANNE DE GAZ A PARTIR DU S/N 50415441	1
4B	19863057/3	CONNETTORE PER VALVOLA GAS DA S/N 50415441	CONNECTOR FOR GAS VALVE COIL FROM S/N 50415441	CONNECTEUR DE LA VANNE DE GAZ A PARTIR DU S/N 50415441	1
5	81502119/0	PIEDINO BASAMENTO	LEG STAND	LEG STAND	4
6	19550632/0	PRESSOSTATO	PRESSURE SWITCH	PRESSOSTAT	1



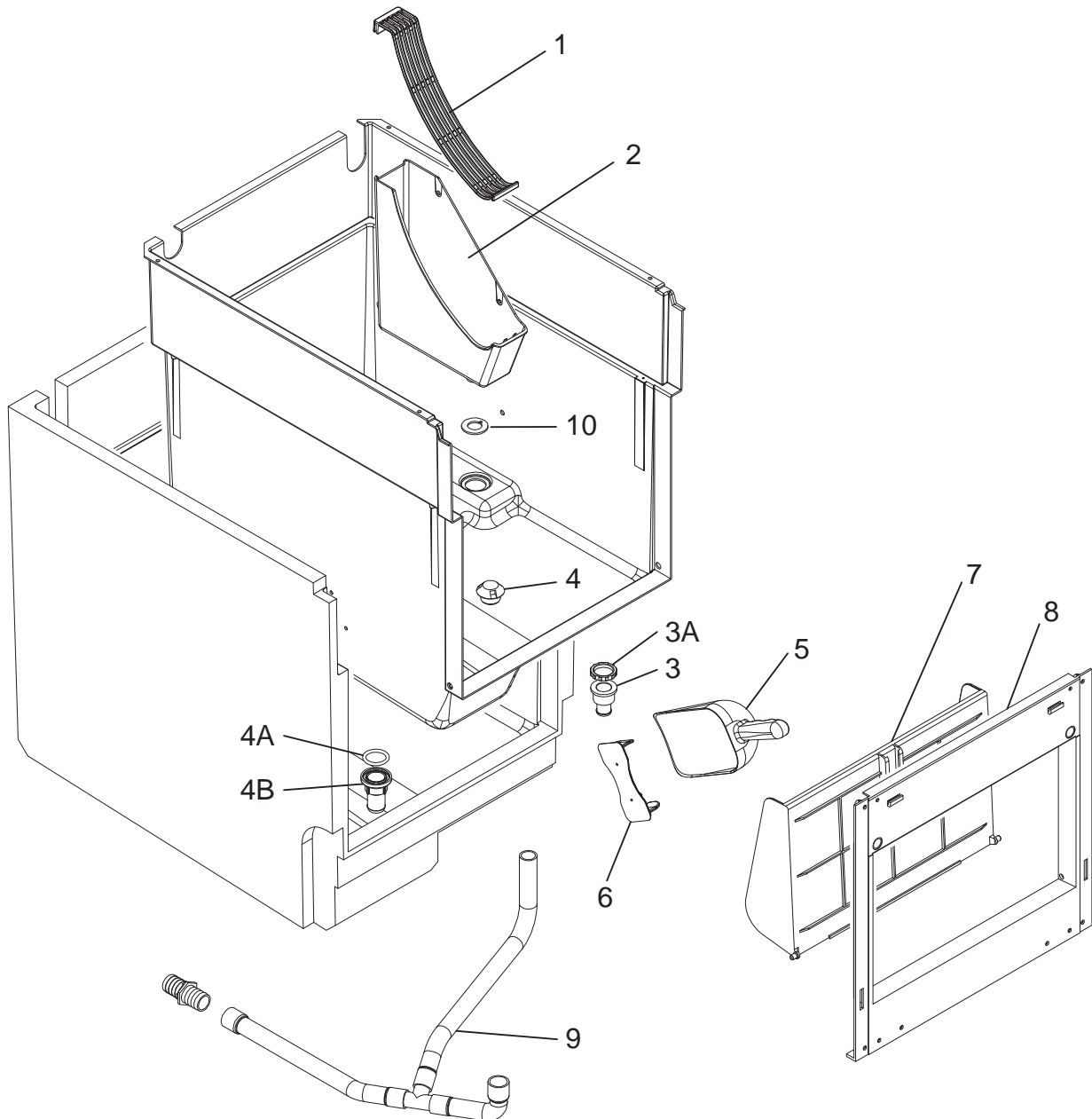
Pos. Nr.	Codice Code	Descrizione	Description	Description	
1	81400124/0	ASSIEME SCHEDA ELETTRONICA	ELECTRONIC BOARD ASSY	ENSAMBLE CARTE ÉLECTRONIQUE	1
2	81409179/0	ASSIEME MICRO GALLEGGIANTE	MICRO FLOAT ASSY	ENSAMBLE FLOAT MICRO	1
2A	81400092/0	CAVETTO PER GALLEGGIANTE	CABLE FOR FLOAT	CÂBLE POUR FLOAT	1
3	81400044/0	ASSIEME SENSORE ACQUA	WATER SONDE ASSY	ENSAMBLE EAU SONDE	1
4	25792029/0	TUBO PORTA SONDA	SENSOR TUBE SUPPORT	PORTE-SONDE TUBE	1
5	33580265/0	SONDA DEPOSITO	BIN SENSOR	BAC SONDE	1
6	33580135/0	SONDA CONDENSATORE	CONDENSER SENSOR	SONDE CONDENSEUR	1
7	33400060/0	INTERRUTTORE	SWITCH	COMMUTATEUR	1



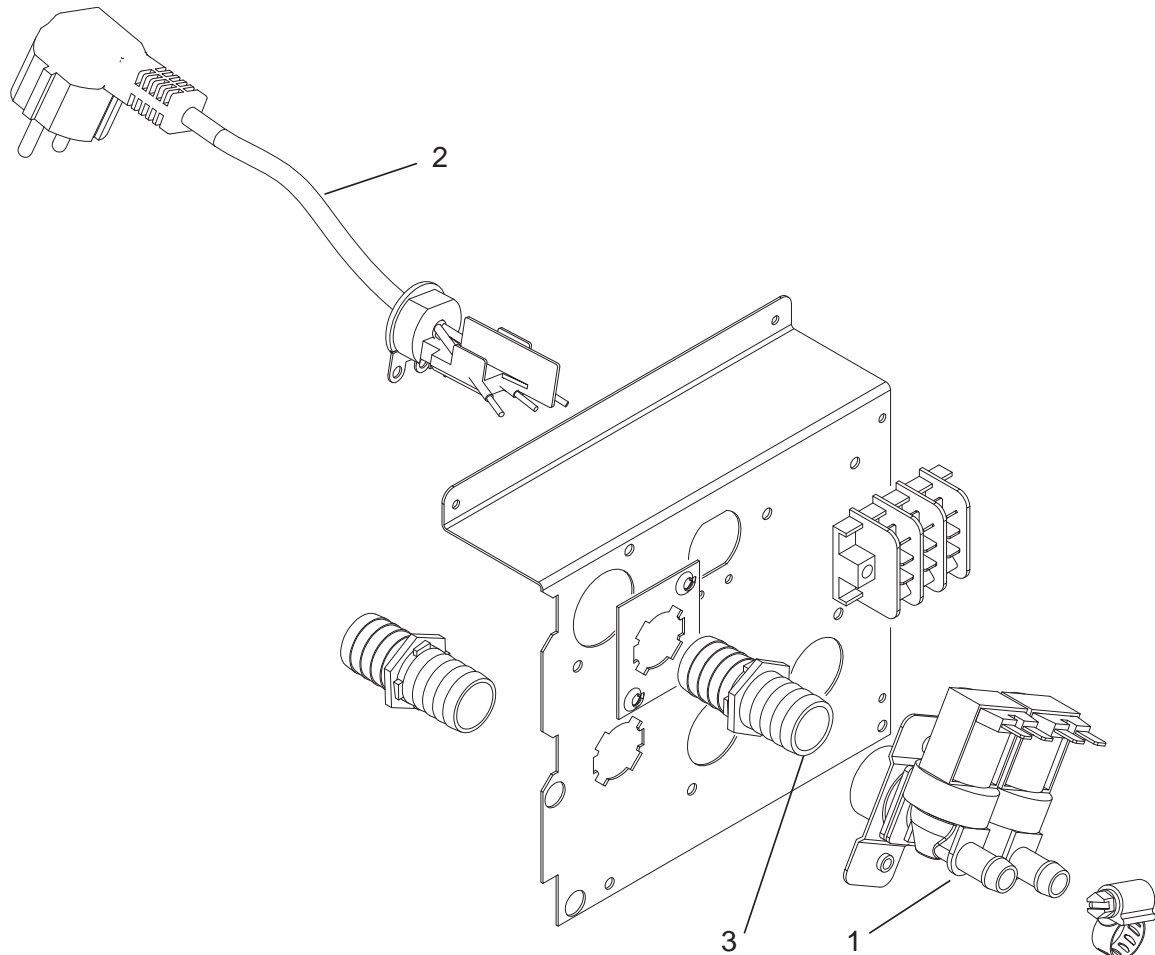
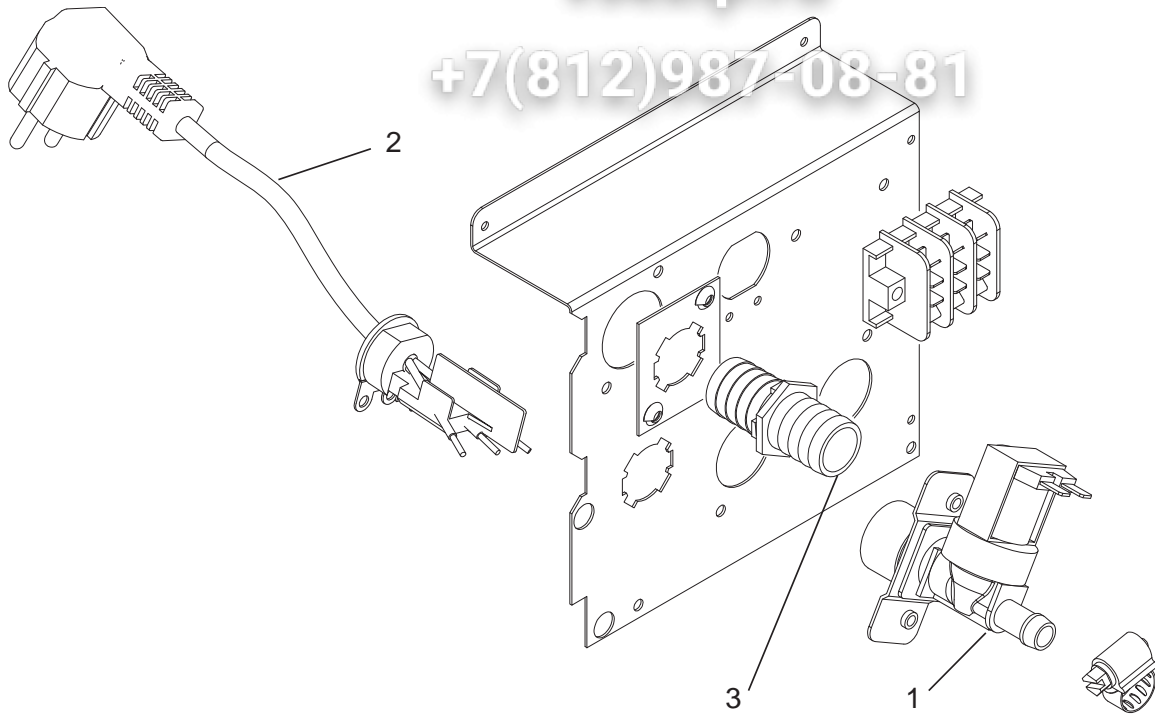
Pos. Nr.	Codice Code	Descrizione	Description	Description	
1	81400018/0	ASSIEME PORTA	DOOR ASSY	ENSEMBLE PORTE	1
1A	19352049/0	GUARNIZIONE PORTA	GASKET	JOINT D'ÉTANCHÉITÉ	1
1B	25325902/0	FERMO PORTA DX	DOOR STOP DX	ARRÊT DE PORTE DX	1
1C	25325903/0	FERMO PORTA SX	DOOR STOP DX	ARRÊT DE PORTE DX	1
1D	25030037/0	ALBERINO PORTA	DOOR SHAFT	PIVOT PORTE	1
2	25130141/0	CERNIERE	HINGES	CHARNIÈRES	2
3	25339014/0	FILTRO	FILTER	FILTRE	1
4	25610124/0	PRESA ARIA FRONTALE	FRONTAL AIR INTAKE	PRISE D'AIR FRONTALE	1
5	25725610/0	CORNICE SUPPORTO FILTRO	FILTER SUPPORT FRAME	CADRE DE SUPPORT DU FILTRE	1
6	81400022/0	PANNELLO LATERALE SINISTRO	LEFT SIDE PANEL	PANNEAU GAUCHE	1
7	81400021/0	PANNELLO LATERALE DESTRO	RIGHT SIDE PANEL	PANNEAU DROITE	1
8	81400016/0	PANNELLO COPERCHIO	COVER PANEL	COUVERCLE	1
9	41109519/0	MAGNETI CHIUSURA	MAGNETIC CLOSURE	FERMETURE MAGNÉTIQUE	2
10	25175331/0	PANNELLO POSTERIORE	BACK PANEL	PANNEAU POSTERIEURE	1
11	25380401/0	GRIGLIA POSTERIORE	REAR GRILLE	GRILLE POSTERIEURE	1
16	19263108/0	ETICHETTA	LABEL	ÉTIQUETTE	1
17	25165558/0	CORNICE INT. E QUADRO COMANDI	INTERNAL FRAME AND CONTROL PANEL	INTERIEUR CADRE ET PANNEAU DE COMMANDE	1
18	25175243/0	CRUSCOTTO	DASH BOARD	TABEAU DE BORD	1
19	25088565/0	ANGOLO DESTRO	CORNER RIGHT	DROITE COIN	1
20	25410127/0	ISOLAMENTO	INSULATION	ISOLATION	1
21	25088566/0	ANGOLO SINISTRO	CORNER LEFT	COIN GAUCHE	1
22	25470052/0	MASCHERA DI COPERTURA	COVER PLATE	TOLE DE COUVERTURE	1



Pos. Nr.	Codice Code	Descrizione	Description	Description	
1	81400018/0	ASSIEME PORTA	DOOR ASSY	ENSEMBLE PORTE	1
1A	19352049/0	GUARNIZIONE PORTA	GASKET	JOINT D'ÉTANCHÉITÉ	1
1B	25325902/0	FERMO PORTA DX	DOOR STOP DX	ARRÊT DE PORTE DX	1
1C	25325903/0	FERMO PORTA SX	DOOR STOP SX	ARRÊT DE PORTE SX	1
1D	25030037/0	ALBERINO PORTA	DOOR SHAFT	PIVOT PORTE	1
2	25130141/0	CERNIERE	HINGES	CHARNIÈRES	2
4	25610129/0	PRESA ARIA FRONTALE	FRONTAL AIR INTAKE	PRISE D'AIR FRONTALE	1
6	81400022/0	PANNELLO LATERALE SINISTRO	LEFT SIDE	PANNEAU GAUCHE	1
7	81400121/0	PANNELLO LATERALE DESTRO	RIGHT SIDE	PANNEAU DROITE	1
8	81400056/0	PANNELLO COPERCHIO	COVER PANEL	COUVERCLE	1
9	41109519/0	MAGNETI CHIUSURA	MAGNETIC CLOSURE	FERMETURE MAGNÉTIQUE	2
10	25175331/0	PANNELLO POSTERIORE	BACK PANEL	PANNEAU POSTERIEURE	1
11	25380401/0	GRIGLIA POSTERIORE	REAR GRILLE	GRILLE POSTERIEURE	1
16	19263108/0	ETICHETTA	LABEL	ÉTIQUETTE	1
17	25165558/0	CORNICE INT. E QUADRO COMANDI	INTERNAL FRAME AND CONTROL PANEL	INTERIEUR CADRE ET PANNEAU DE COMMANDE	1
18	25175243/0	CRUSCOTTO	DASH BOARD	TABEUAU DE BORD	1
19	25088565/0	ANGOLO DESTRO	CORNER RIGHT	DROITE COIN	1
20	25410127/0	ISOLAMENTO	INSULATION	ISOLATION	1
21	25088566/0	ANGOLO SINISTRO	CORNER LEFT	COIN GAUCHE	1
22	25470052/0	MASCHERA DI COPERTURA	COVER PLATE	TOLE DE COUVERTURE	1



Pos. Nr.	Codice Code	Descrizione	Description	Description	
1	25380726/0	GRIGLIA VASCHETTA ACQUA DEPOSITO	GRID WATER STORAGE TANK	RÉSERVOIR DE STOCKAGE RÉSEAU D'EAU	1
2	25800081/0	VASCHETTA ACQUA DEPOSITO	WATER STORAGE TANK	RÉSERVOIR DE STOCKAGE DE L'EAU	1
3	19612515/0	PILETTA DI SCARICO	DRAIN	DRAIN	1
3A	19305022/0	GHIERA	FERRULE	COLLIER	1
3B	19035151/0	OR TAPPO	O-RING CAP	BOUCHON O-RING	1
4	25339002/0	FILTRO SCARICO	DRAIN FILTER	FILTRE D'ÉCOULEMENT	1
4A	19035151/0	OR	O-RING	O-RING	1
4B	25685318/0	TAPPO DI SCARICO	DRAIN CAP	BOUCHON D'ÉCOULEMENT	1
5	19500099/0	PALETTA RACCOGLI GHIACCIO	ICE SCOOP	PELLE A GLACE	1
6	25725621/0	SUPPORTO PALETTA	ICE SCOOP SUPPORT	PELLE A GLACE SUPPORT	1
7	25250185/0	DEFLETTORE PORTA	DOOR DEFLECTOR	PORTE DEFLECTOR	1
8	25165557/0	TELAIO PORTA	DOOR FRAME	PORTE CHASSIS	1
9	81400128/0	ASS. TUBI SCARICO	DRAIN PIPES ASSY	ENSEMBLE TUYAUX DECHARGEMENT	1
10	25653026/0	RONDELLA GOMMA	RUBBER WASHER	RONDELLE EN CAOUTCHOUC	1



ATTACCHI IDRICI - VERSIONE ARIA
WATER CONNECTION - AIR VERSION
RACCORDEMENT DE L'EAU - VERSION AIR

Зип Общепит

€30

004

vsezip.ru

+7(812)987-08-81

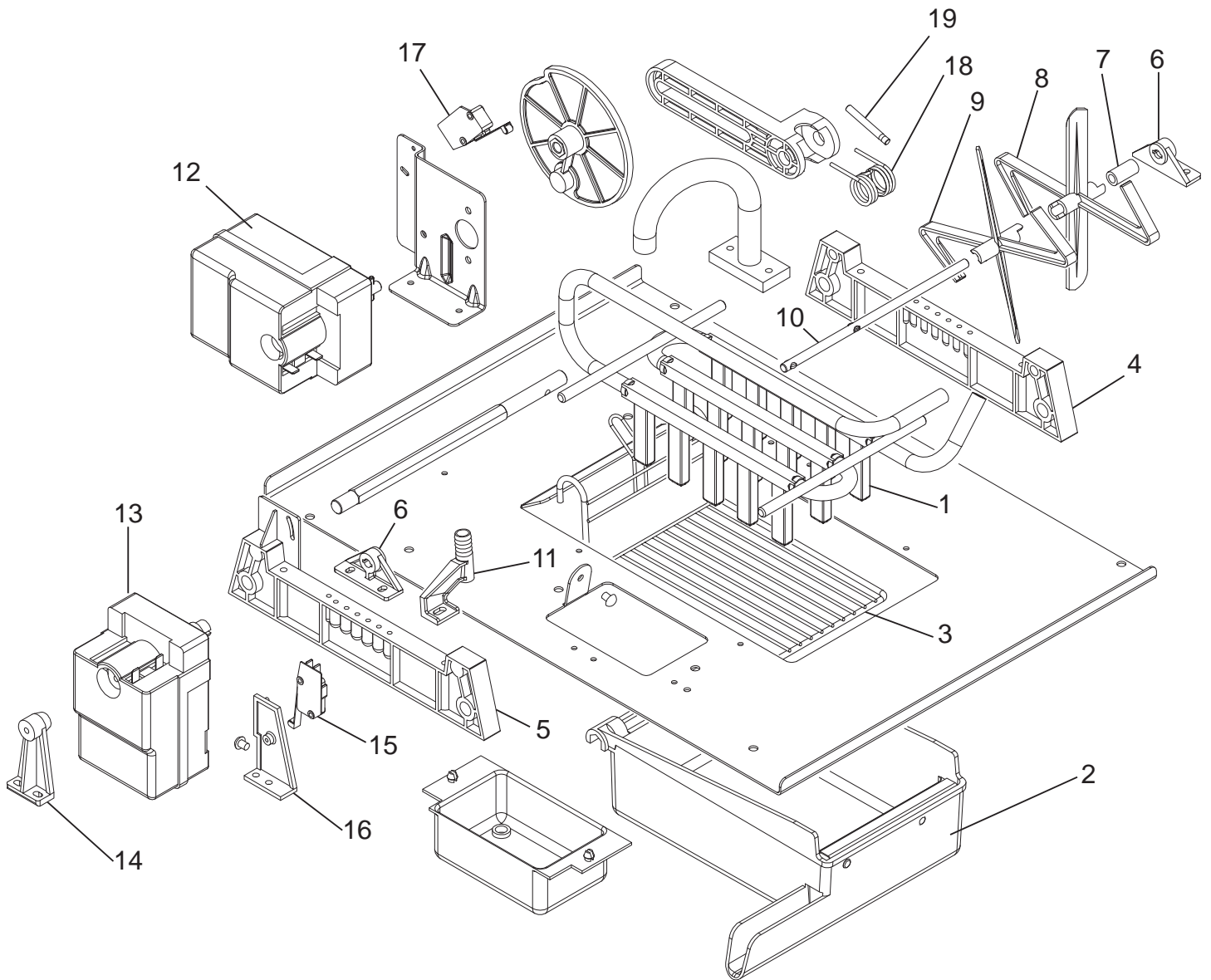
Pos. Nr.	Codice Code	Descrizione	Description	Description	
1	19865507/0	ELETTROV. SINGOLA CARICO ACQUA	SINGLE WATER INLET VALVE	SEULE CLAPET D'ADMISSION D'EAU	1
2	81300024/0	SPINA ELETTRICA CON CAVO TIPO SUKO	PLUG WITH CABLE TYPE SUKO	PRISE AVEC SUKO TYPE DE CÂBLE	1
3	25690807/0	SCARICO MACCHINA	DISCHARGE MACHINE	BOUCHON	1

ATTACCHI IDRICI - VERSIONE ACQUA
WATER CONNECTION - WATER VERSION
RACCORDEMENT DE L'EAU - VERSION EAU

€30

005

Pos. Nr.	Codice Code	Descrizione	Description	Description	
1	19865541/0	ELETTROV. DOPPIA CARICO ACQUA	DOUBLE WATER INLET VALVE	DOUBLE CLAPET D'ADMISSION D'EAU	1
2	81300024/0	SPINA ELETTRICA CON CAVO TIPO SUKO	PLUG WITH CABLE TYPE SUKO	PRISE AVEC SUKO TYPE DE CÂBLE	1
3	25690807/0	SCARICO MACCHINA	DISCHARGE MACHINE	BOUCHON	1



Pos. Nr.	Codice Code	Descrizione	Description	Description	
1	81400087/0	ASSIEME EVAPORATORE	EVAPORATOR ASSY	ENSEMBLE ÉVAPORATEUR	1
2	81400004/0	ASSIEME BACINELLA	TANK ASSY	ENSEMBLE BAC	1
3	25700400/0	GRIGLIA INOX PER BACINELLA	STAINLESS STEEL GRILL FOR TANK	GRILLE EN ACIER INOXYDABLE POUR LES BAC	1
4	25726123/0	SUPPORTO EVAPORATORE SX	LEFT SUPPORT EVAPORATOR	SUPP. GAUCHE ÉVAPORATEUR	1
5	25726124/0	SUPPORTO EVAPORATORE DX	RIGHT SUPPORT EVAPORATOR	SUPP. DROITE ÉVAPORATEUR	1
6	25726115/3	SUPPORTO ALBERO PALETTE	PADDLE SHAFT SUPPORT	SUPPORT PIVOT PALETTES	2
7	19800179/0	DISTANZIALE PER PALETTE	SPACER FOR PADDLES	SPACER PIVOT PALETTES	1
8	25545521/0	PALETTA	PADDLE	PALETTES	2
10	25030022/0	ALBERO PALETTE	PADDLE SHAFT	PALETTES PIVOT	1
11	25300000/0	SUPP. TUBO ENTRATA ACQUA	SUPPORT WATER INLET PIPES	SUPPORT TUYAU ENTRÉE EAU	1
12	81400006/0	MOTORID. MOTORE RIBALTAMENTO	HARVEST MOTOR	MOTEUR DU CAPOTAGE	1
13	19440059/1	MOTORIDUTTORE PALETTE	PADDLE MOTOR	MOTEUR À PALETTES	1
14	25725439/0	SUPPORTO MOTORIDUTTORE PALETTE	PADDLE MOTOR SUPPORT	SUPPORT MOTOREDUCTEUR PALETTES	1
15	19410209/0	MICRO INTERRUTTORE MOTORE PALETTE	PADDLE MOTOR MICROSWITCH	MICRO MOTEUR À PALETTES	1
16	25525419/0	SUPPORTO MICRO MOTORE PALETTE	PADDLE MOTOR MICROSWITCH SUPPORT	SUPPORT MICRO MOTEUR À PALETTES	1
17	19410209/0	MICRO MOTORE RIBALTAMENTO	HARVEST MOTOR MICROSWITCH	MICRO MOTEUR DU CAPOTAGE	1
18	25474600/0	MOLLA	SPRING	RESSORT	1
19	25560256/0	PERNO	PIN	PIVOT	1

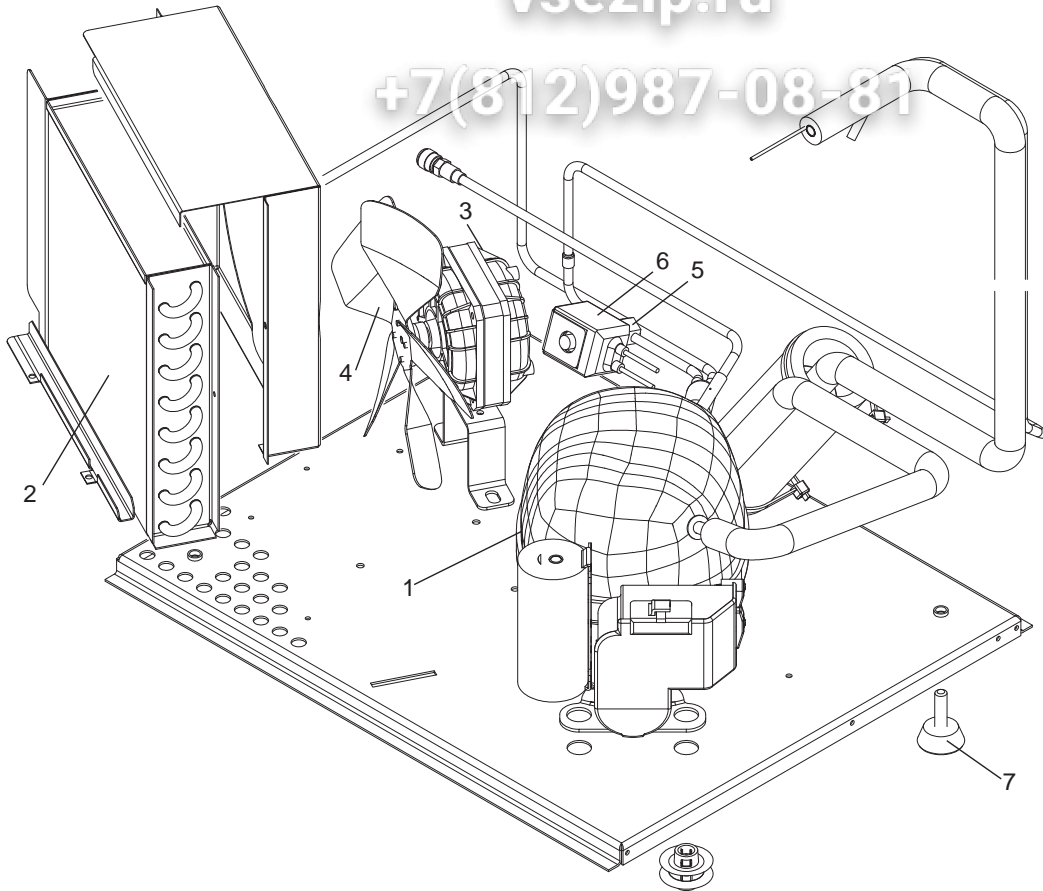
UNITÀ CONDENSATRICE - VERSIONE ARIA
CONDENSING UNIT - AIR VERSION
UNITÉ DE CONDENSATION - VERSION AIR

Зип Ощепит

€30

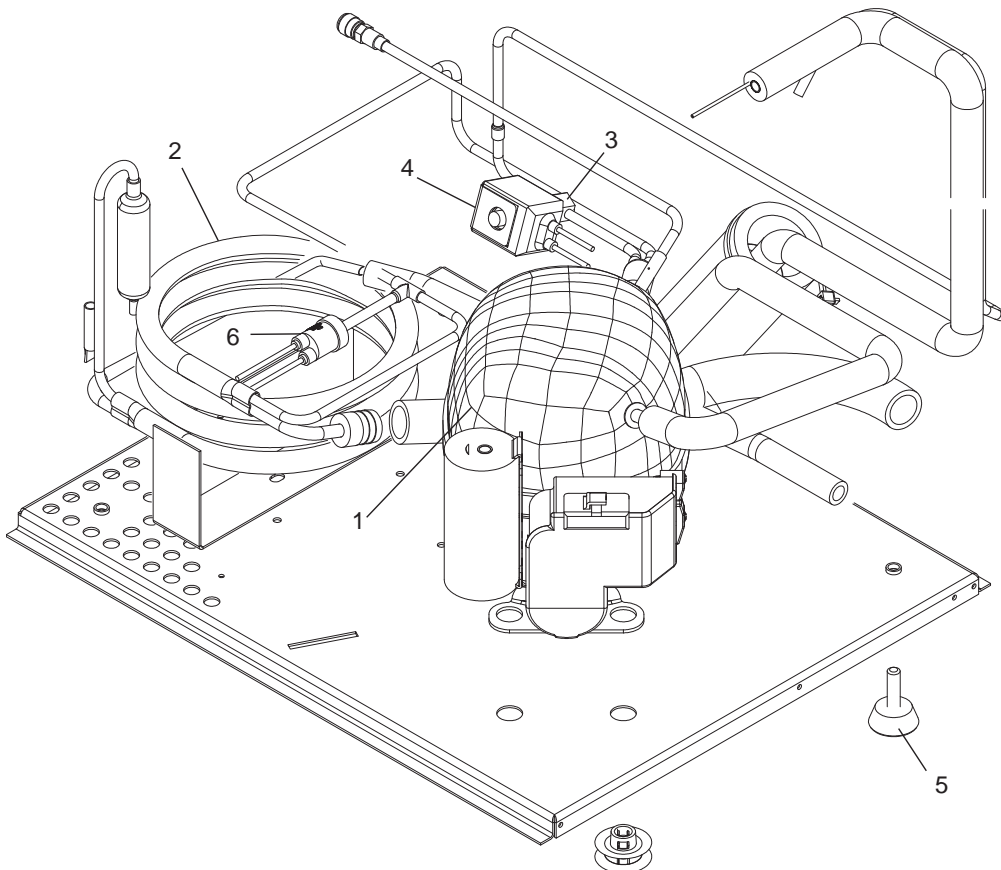
vsezip.ru

+7(812)987-08-81



UNITÀ CONDENSATRICE - VERSIONE ACQUA
CONDENSING UNIT - WATER VERSION
UNITÉ DE CONDENSATION - VERSION EAU

€30



UNITÀ CONDENSATRICE - VERSIONE ARIA
CONDENSING UNIT - AIR VERSION
UNITÉ DE CONDENSATION - VERSION AIR

Зип Общепит

€30

006

vsezip.ru

+7(812)987-08-81

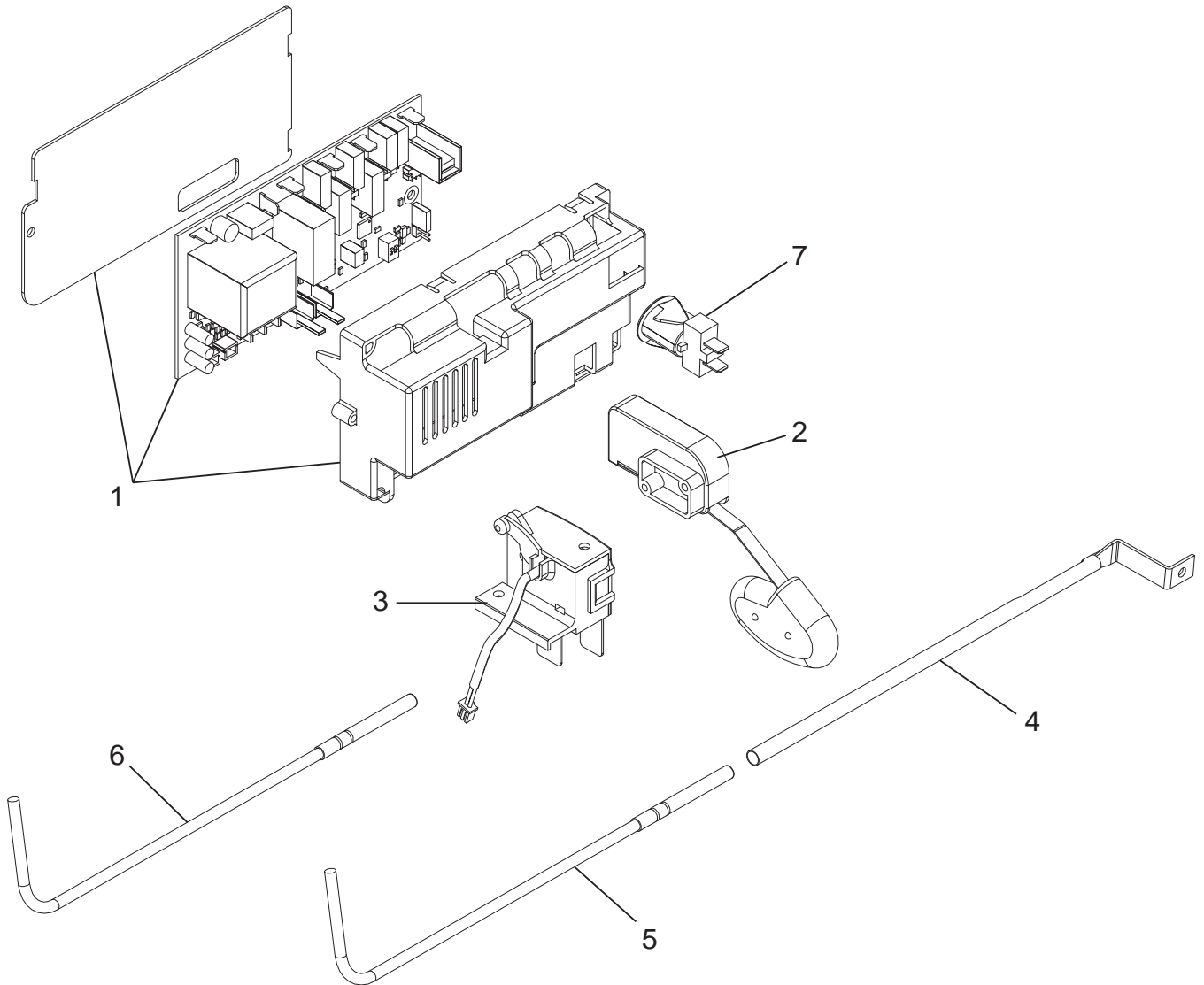
Pos. Nr.	Codice Code	Descrizione	Description	Description	
1	19165587/0	COMPRESSORE	COMPRESSOR	COMPRESSEUR	1
2	19177122/0	CONDENSATORE	CONDENSER	CONDENSATEUR	1
3	18562547/0	MOTORE VENTILATORE	FAN MOTOR	VENTILATEUR	1
4	18740023/0	PALE VENTILATORE	FAN BLADE	HELICE VENTILATEUR	1
5	19863033/0	ELETTROVALVOLA GAS CALDO	HOT GAS VALVE	VANNE GAZ CHAUDS	1
6	19053101/0	BOBINA PER VALVOLA GAS	GAS VALVE COIL	BOBINE DE LA VANNE DE GAZ	1
7	81502119/0	PIEDINO BASAMENTO	LEG STAND	LEG STAND	4

UNITÀ CONDENSATRICE - VERSIONE ACQUA
CONDENSING UNIT - WATER VERSION
UNITÉ DE CONDENSATION - VERSION EAU

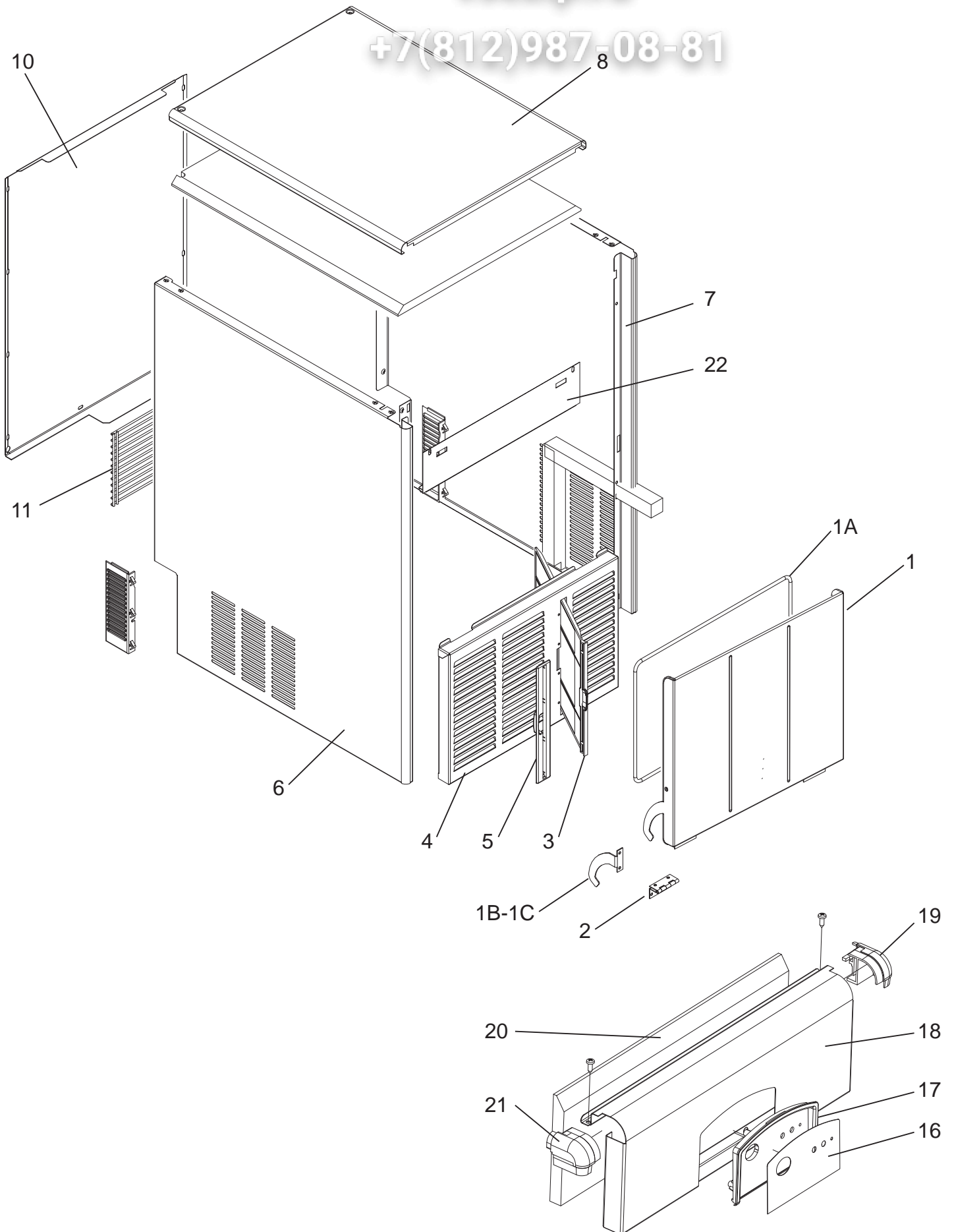
€30

006

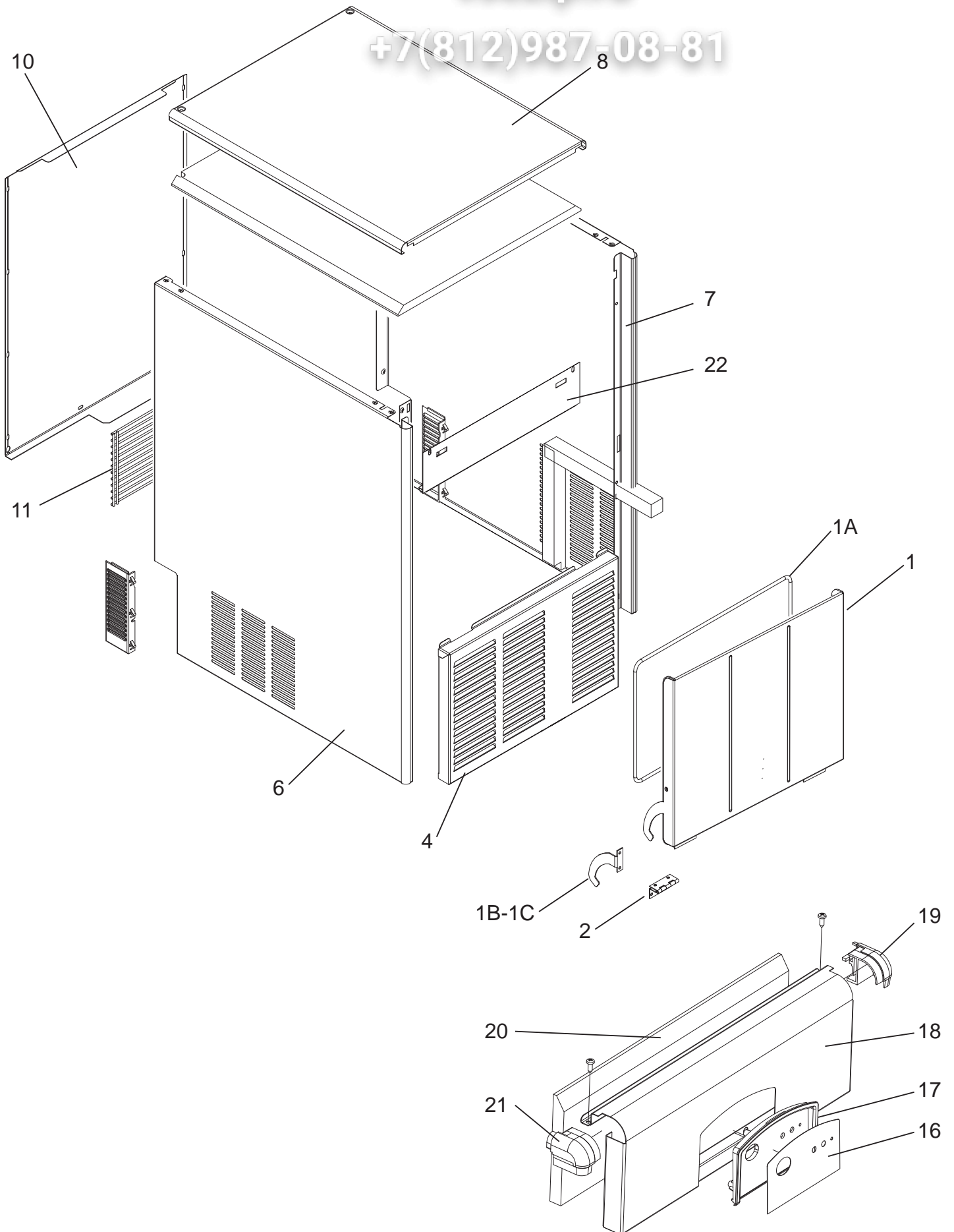
Pos. Nr.	Codice Code	Descrizione	Description	Description	
1	19165587/0	COMPRESSORE	COMPRESSOR	COMPRESSEUR	1
2	81400111/0	CONDENSATORE	CONDENSER	CONDENSATEUR	1
3	19863033/0	ELETTROVALVOLA GAS CALDO	HOT GAS VALVE	VANNE GAZ CHAUDS	1
4	19053101/0	BOBINA PER VALVOLA GAS	GAS VALVE COIL	BOBINE DE LA VANNE DE GAZ	1
5	81502119/0	PIEDINO BASAMENTO	LEG STAND	LEG STAND	4
6	19550632/0	PRESSOSTATO	PRESSURE SWITCH	PRESSOSTAT	1



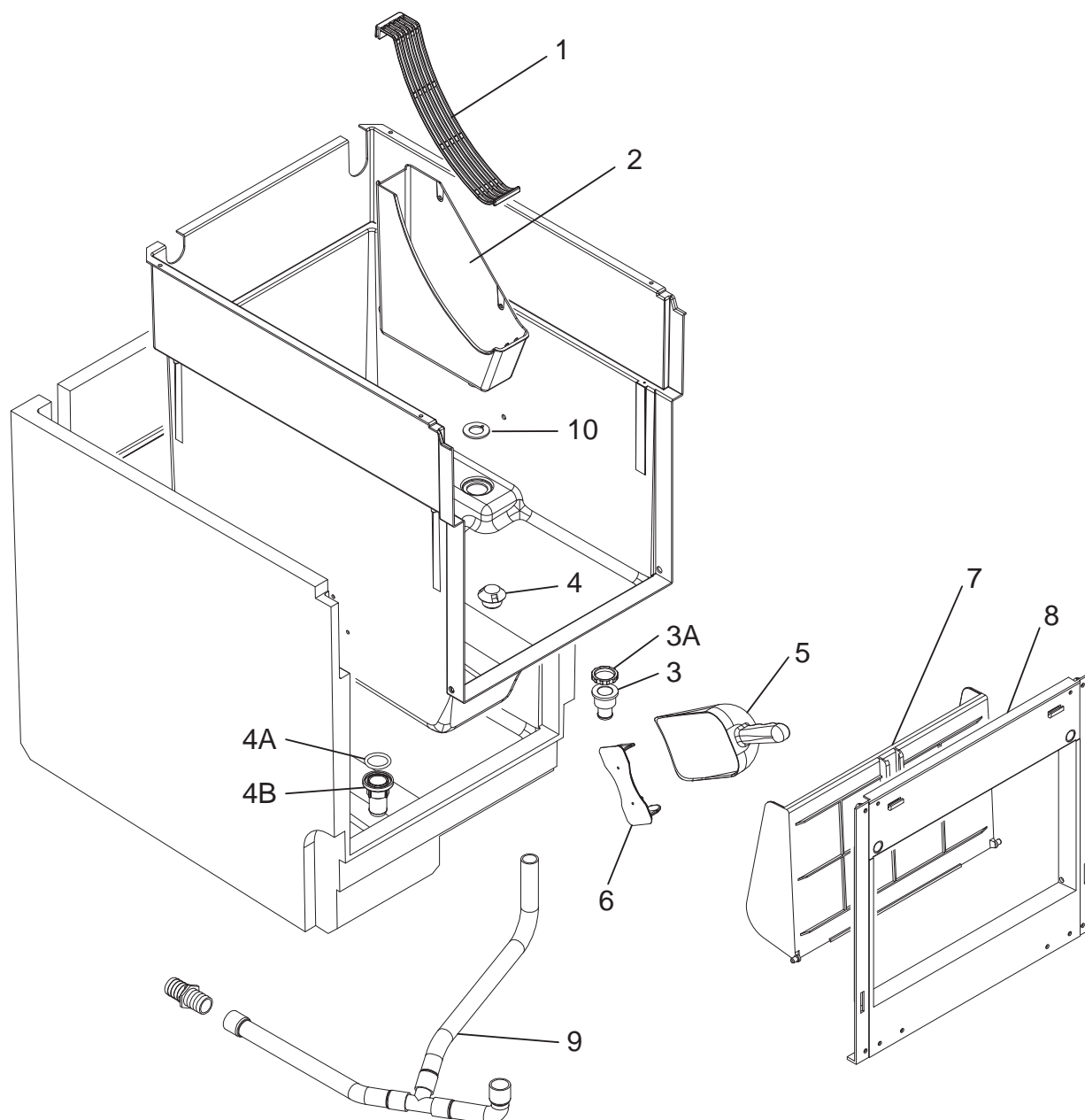
Pos. Nr.	Codice Code	Descrizione	Description	Description	
1	81400124/0	ASSIEME SCHEDA ELETTRONICA	ELECTRONIC BOARD ASSY	ENSAMBLE CARTE ÉLECTRONIQUE	1
2	81409179/0	ASSIEME MICRO GALLEGGIANTE	MICRO FLOAT ASSY	ENSAMBLE FLOAT MICRO	1
2A	81400092/0	CAVETTO PER GALLEGGIANTE	CABLE FOR FLOAT	CÂBLE POUR FLOAT	1
3	81400044/0	ASSIEME SENSORE ACQUA	WATER SONDE ASSY	ENSAMBLE EAU SONDE	1
4	25792029/0	TUBO PORTA SONDA	SENSOR TUBE SUPPORT	PORTE-SONDE TUBE	1
5	33580265/0	SONDA DEPOSITO	BIN SENSOR	BAC SONDE	1
6	33580135/0	SONDA CONDENSATORE	CONDENSER SENSOR	SONDE CONDENSEUR	1
7	33400060/0	INTERRUTTORE	SWITCH	COMMUTATEUR	1



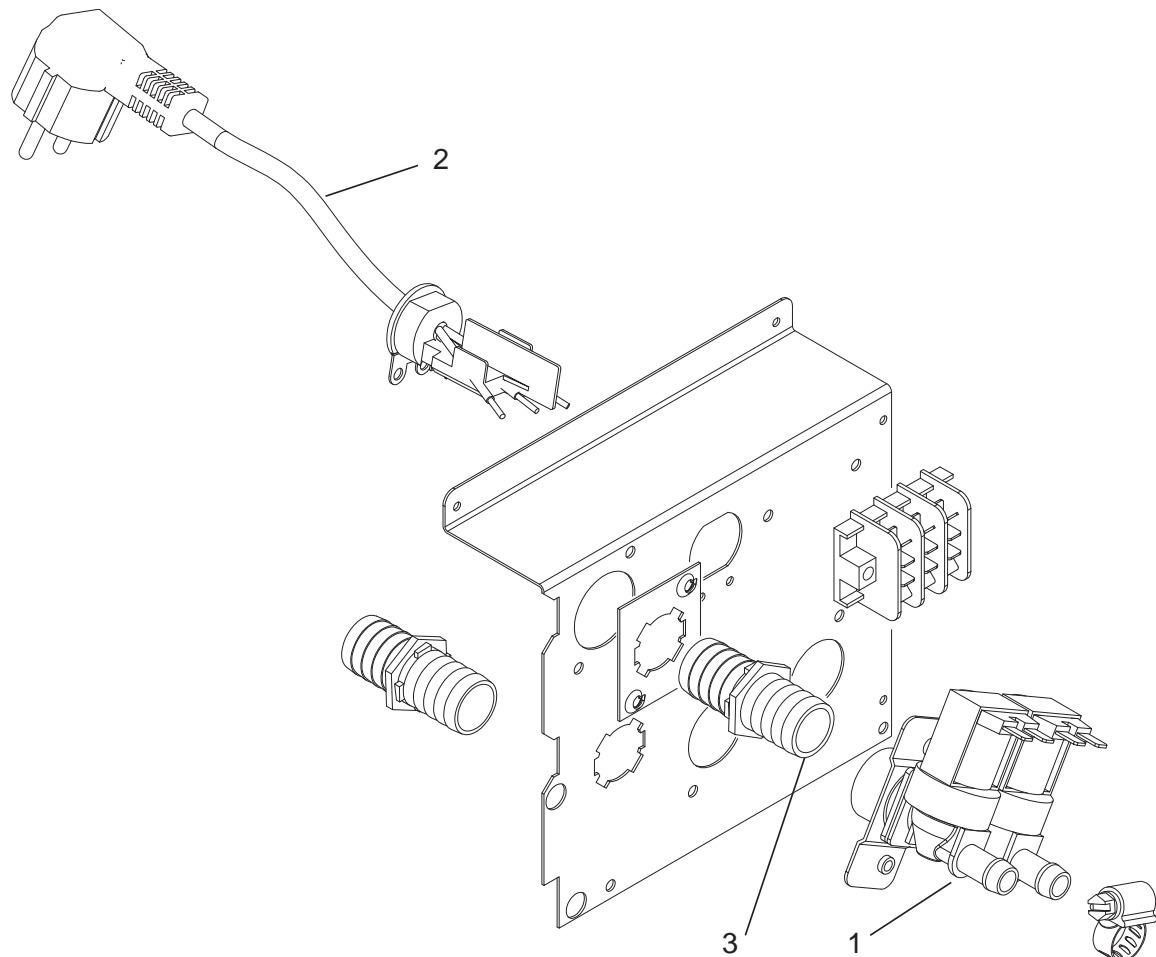
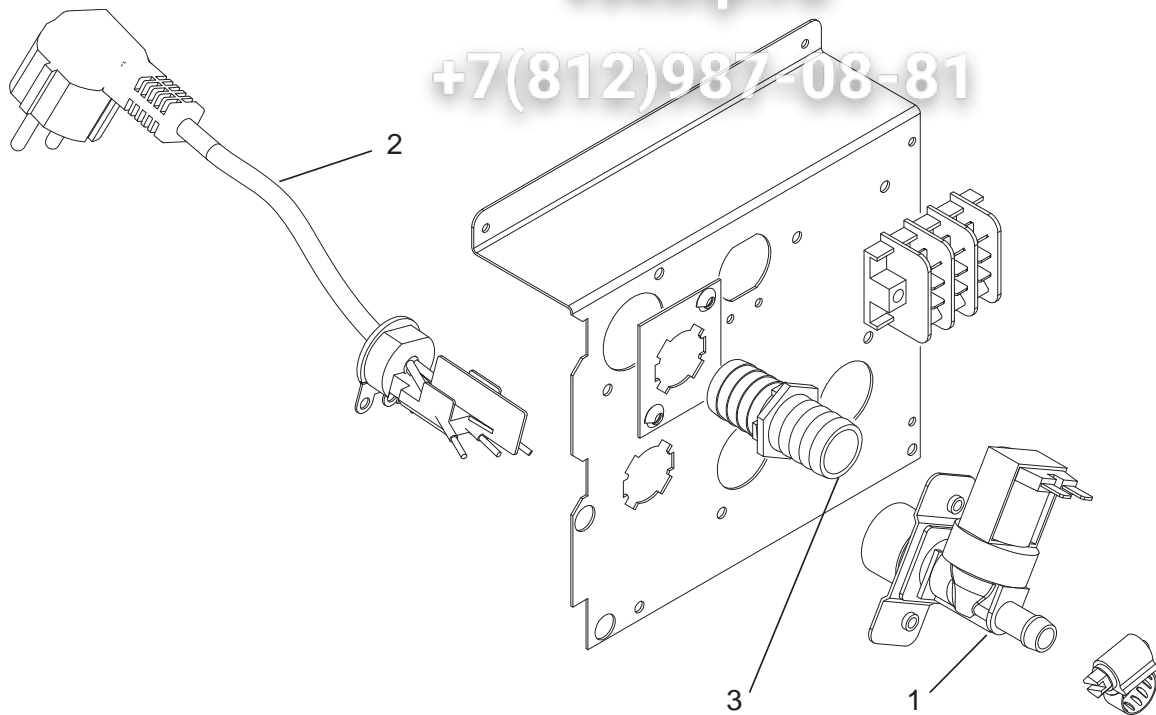
Pos. Nr.	Codice Code	Descrizione	Description	Description	
1	81400075/0	ASSIEME PORTA	DOOR ASSY	ENSEMBLE PORTE	1
1A	19352049/0	GUARNIZIONE PORTA	GASKET	JOINT D'ÉTANCHÉITÉ	1
1B	25325902/0	FERMO PORTA DX	DOOR STOP DX	ARRÊT DE PORTE DX	1
1C	25325903/0	FERMO PORTA SX	DOOR STOP DX	ARRÊT DE PORTE DX	1
1D	25030037/0	ALBERINO PORTA	DOOR SHAFT	PIVOT PORTE	1
2	25130141/0	CERNIERE	HINGES	CHARNIÈRES	2
3	25339014/0	FILTRO	FILTER	FILTRE	1
4	25610127/0	PRESA ARIA FRONTALE	FRONTAL AIR INTAKE	PRISE D'AIR FRONTALE	1
5	25725610/0	CORNICE SUPPORTO FILTRO	FILTER SUPPORT FRAME	CADRE DE SUPPORT DU FILTRE	1
6	81400022/0	PANNELLO LATERALE SINISTRO	LEFT SIDE	PANNEAU GAUCHE	1
7	81400021/0	PANNELLO LATERALE DESTRO	RIGHT SIDE	PANNEAU DROITE	1
8	81400073/0	PANNELLO COPERCHIO	COVER PANEL	COUVERCLE	1
9	41109519/0	MAGNETI CHIUSURA	MAGNETIC CLOSURE	FERMETURE MAGNÉTIQUE	2
10	25550894/0	PANNELLO POSTERIORE	BACK PANEL	PANNEAU POSTERIEURE	1
11	25380403/0	GRIGLIA POSTERIORE	REAR GRILLE	GRILLE POSTERIEURE	1
16	19263108/0	ETICHETTA	LABEL	ÉTIQUETTE	1
17	25165558/0	CORNICE INT. E QUADRO COMANDI	INTERNAL FRAME AND CONTROL PANEL	INTERIEUR CADRE ET PANNEAU DE COMMANDE	1
18	25175246/0	CRUSCOTTO	DASH BOARD	TABEAU DE BORD	1
19	25088565/0	ANGOLO DESTRO	CORNER RIGHT	DROITE COIN	1
20	25410128/0	ISOLAMENTO	INSULATION	ISOLATION	1
21	25088566/0	ANGOLO SINISTRO	CORNER LEFT	COIN GAUCHE	1
22	25470055/0	MASCHERA DI COPERTURA	COVER PLATE	TOLE DE COUVERTURE	1



Pos. Nr.	Codice Code	Descrizione	Description	Description	
1	81400075/0	ASSIEME PORTA	DOOR ASSY	ENSEMBLE PORTE	1
1A	19352049/0	GUARNIZIONE PORTA	GASKET	JOINT D'ÉTANCHÉITÉ	1
1B	25325902/0	FERMO PORTA DX	DOOR STOP DX	ARRÊT DE PORTE DX	1
1C	25325903/0	FERMO PORTA SX	DOOR STOP SX	ARRÊT DE PORTE SX	1
1D	25030037/0	ALBERINO PORTA	DOOR SHAFT	PIVOT PORTE	1
2	25130141/0	CERNIERE	HINGES	CHARNIÈRES	2
4	25610128/0	PRESA ARIA FRONTALE	FRONTAL AIR INTAKE	PRISE D'AIR FRONTALE	1
6	81400022/0	PANNELLO LATERALE SINISTRO	LEFT SIDE	PANNEAU GAUCHE	1
7	81400121/0	PANNELLO LATERALE DESTRO	RIGHT SIDE	PANNEAU DROITE	1
8	81400073/0	PANNELLO COPERCHIO	COVER PANEL	COUVERCLE	1
9	41109519/0	MAGNETI CHIUSURA	MAGNETIC CLOSURE	FERMETURE MAGNÉTIQUE	2
10	25550894/0	PANNELLO POSTERIORE	BACK PANEL	PANNEAU POSTERIEURE	1
11	25380403/0	GRIGLIA POSTERIORE	REAR GRILLE	GRILLE POSTERIEURE	1
16	19263108/0	ETICHETTA	LABEL	ÉTIQUETTE	1
17	25165558/0	CORNICE INT. E QUADRO COMANDI	INTERNAL FRAME AND CONTROL PANEL	INTERIEUR CADRE ET PANNEAU DE COMMANDE	1
18	25175246/0	CRUSCOTTO	DASH BOARD	TABEUAU DE BORD	1
19	25088565/0	ANGOLO DESTRO	CORNER RIGHT	DROITE COIN	1
20	25410128/0	ISOLAMENTO	INSULATION	ISOLATION	1
21	25088566/0	ANGOLO SINISTRO	CORNER LEFT	COIN GAUCHE	1
22	25470055/0	MASCHERA DI COPERTURA	COVER PLATE	TOLE DE COUVERTURE	1



Pos. Nr.	Codice Code	Descrizione	Description	Description	
1	25380726/0	GRIGLIA VASCHETTA ACQUA DEPOSITO	GRID WATER STORAGE TANK	RÉSERVOIR DE STOCKAGE RÉSEAU D'EAU	1
2	25800081/0	VASCHETTA ACQUA DEPOSITO	WATER STORAGE TANK	RÉSERVOIR DE STOCKAGE DE L'EAU	1
3	19612515/0	PILETTA DI SCARICO	DRAIN	DRAIN	1
3A	19305022/0	GHIERA	RING	COLLIER	1
3B	19035151/0	OR TAPPO	O-RING CAP	BOUCHON O-RING	1
4	25339002/0	FILTRO SCARICO	DRAIN FILTER	FILTRE D'ÉCOULEMENT	1
4A	19035151/0	OR	O-RING	O-RING	1
4B	25685318/0	TAPPO DI SCARICO	DRAIN CAP	BOUCHON D'ÉCOULEMENT	1
5	19500099/0	PALETTA RACCOGLI GHIACCIO	ICE SCOOP	PELLE A GLACE	1
6	25725621/0	SUPPORTO PALETTA	ICE SCOOP SUPPORT	PELLE A GLACE SUPPORT	1
7	25250187/0	DEFLETTORE PORTA	DOOR DEFLECTOR	PORTE DEFLECTOR	1
8	25165561/0	TELAIO PORTA	DOOR FRAME	PORTE CHASSIS	1
9	81400129/0	ASS. TUBI SCARICO	DRAIN PIPES ASSY	ENSEMBLE TUYAUX DECHARGEMENT	1
10	25653026/0	RONDELLA GOMMA	RUBBER WASHER	RONDELLE EN CAOUTCHOUC	1



ATTACCHI IDRICI - VERSIONE ARIA
WATER CONNECTION - AIR VERSION
RACCORDEMENT DE L'EAU - VERSION AIR

Зип Общепит

€35

004

vsezip.ru

+7(812)987-08-81

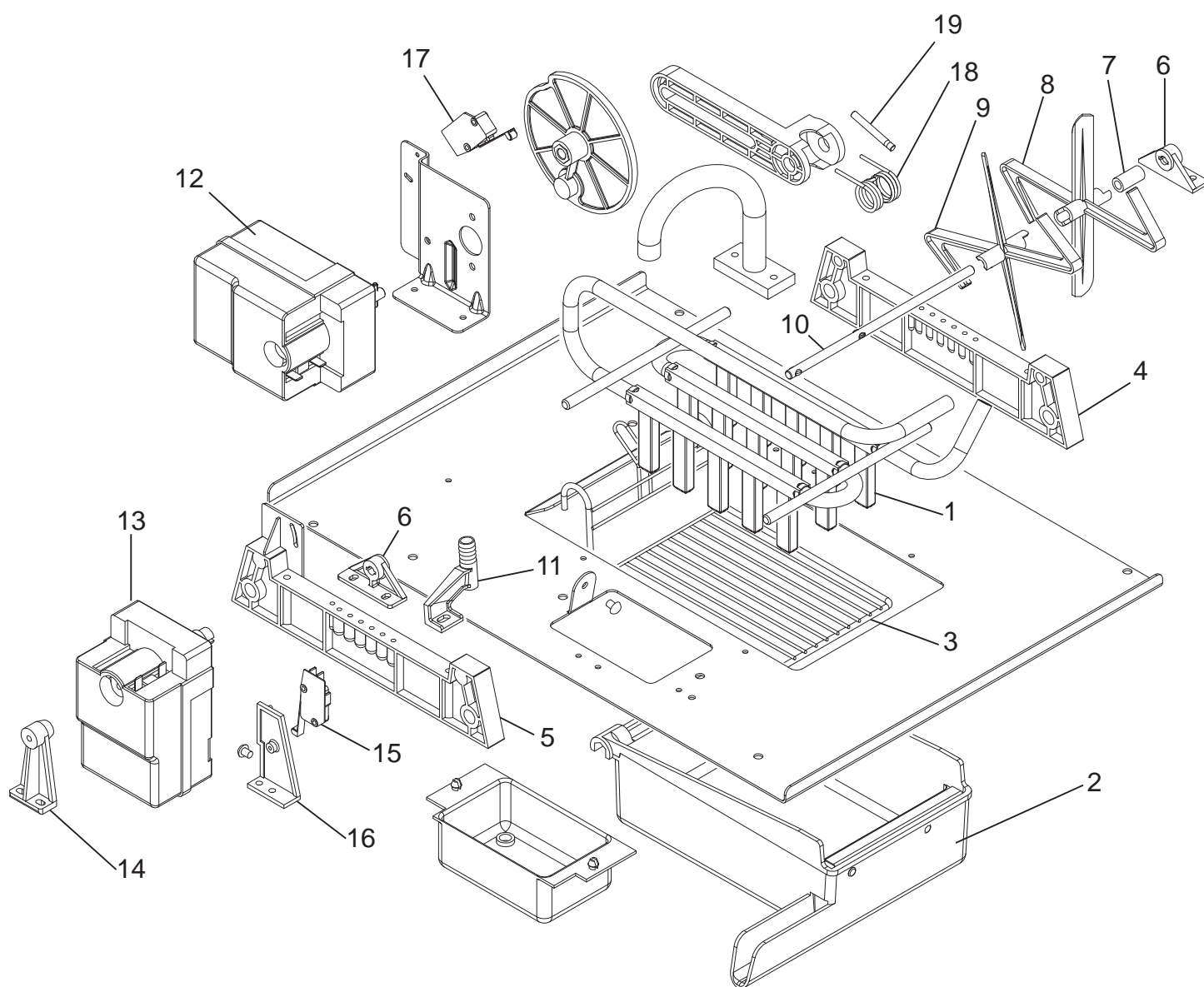
Pos. Nr.	Codice Code	Descrizione	Description	Description	
1	19865507/0	ELETTROV. SINGOLA CARICO ACQUA	SINGLE WATER INLET VALVE	SEULE CLAPET D'ADMISSION D'EAU	1
2	81300024/0	SPINA ELETTRICA CON CAVO TIPO SUKO	PLUG WITH CABLE TYPE SUKO	PRISE AVEC SUKO TYPE DE CÂBLE	1
3	25690807/0	SCARICO MACCHINA	DISCHARGE MACHINE	BOUCHON	1

ATTACCHI IDRICI - VERSIONE ACQUA
WATER CONNECTION - WATER VERSION
RACCORDEMENT DE L'EAU - VERSION EAU

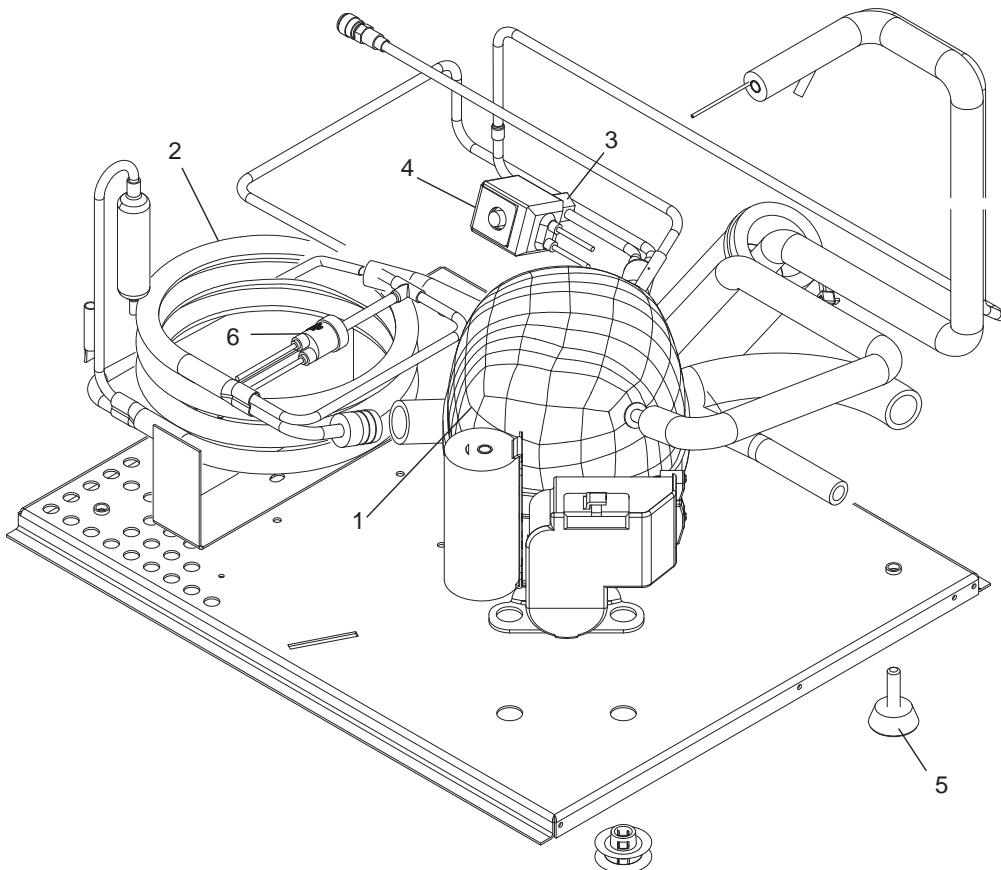
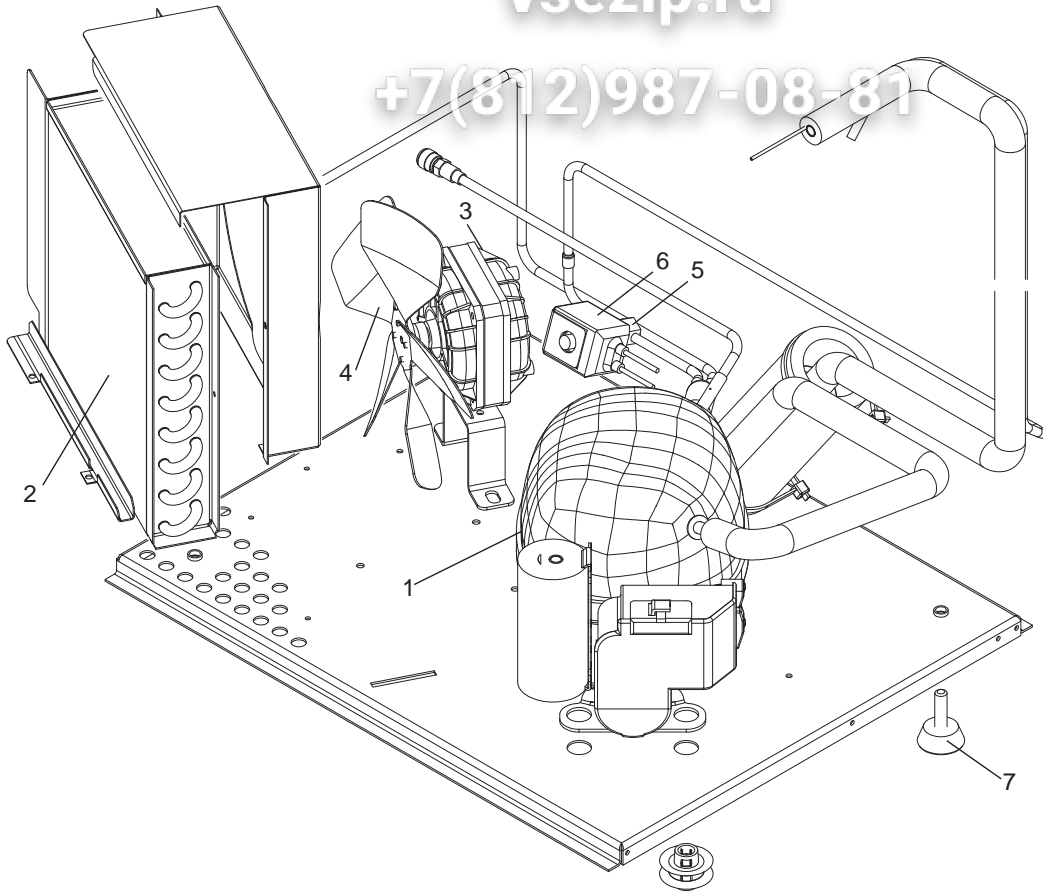
€35

005

Pos. Nr.	Codice Code	Descrizione	Description	Description	
1	19865541/0	ELETTROV. DOPPIA CARICO ACQUA	DOUBLE WATER INLET VALVE	DOUBLE CLAPET D'ADMISSION D'EAU	1
2	81300024/0	SPINA ELETTRICA CON CAVO TIPO SUKO	PLUG WITH CABLE TYPE SUKO	PRISE AVEC SUKO TYPE DE CÂBLE	1
3	25690807/0	SCARICO MACCHINA	DISCHARGE MACHINE	BOUCHON	1



Pos. Nr.	Codice Code	Descrizione	Description	Description	
1	81400087/0	ASSIEME EVAPORATORE	EVAPORATOR ASSY	ENSEMBLE ÉVAPORATEUR	1
2	81400064/0	ASSIEME BACINELLA	TANK ASSY	ENSEMBLE BAC	1
3	25700401/0	GRIGLIA INOX PER BACINELLA	STAINLESS STEEL GRILL FOR TANK	GRILLE EN ACIER INOXYDABLE POUR LES BAC	1
4	25726123/0	SUPPORTO EVAPORATORE SX	LEFT SUPPORT EVAPORATOR	SUPP. GAUCHE ÉVAPORATEUR	1
5	25726124/0	SUPPORTO EVAPORATORE DX	RIGHT SUPPORT EVAPORATOR	SUPP. DROITE ÉVAPORATEUR	1
6	25726115/3	SUPPORTO ALBERO PALETTE	PADDLE SHAFT SUPPORT	SUPPORT PIVOT PALETTES	2
7	19800179/0	DISTANZIALE PER PALETTE	SPACER FOR PADDLES	SPACER PIVOT PALETTES	1
8	25545521/0	PALETTA	PADDLE	PALETTES	2
10	25030007/0	ALBERO PALETTE	PADDLE SHAFT	PALETTES PIVOT	1
11	25300000/0	SUPP. TUBO ENTRATA ACQUA	SUPPORT WATER INLET PIPES	SUPPORT TUYAU ENTRÉE EAU	1
12	81400006/0	MOTORID. MOTORE RIBALTAMENTO	HARVEST MOTOR	MOTEUR DU CAPOTAGE	1
13	19440059/1	MOTORIDUTTORE PALETTE	PADDLE MOTOR	MOTEUR À PALETTES	1
14	25725439/0	SUPPORTO MOTORIDUTTORE PALETTE	PADDLE MOTOR SUPPORT	SUPPORT MOTOREDUCTEUR PALETTES	1
15	19410209/0	MICRO INTERRUTTORE MOTORE PALETTE	PADDLE MOTOR MICROSWITCH	MICRO MOTEUR À PALETTES	1
16	25525419/0	SUPPORTO MICRO MOTORE PALETTE	PADDLE MOTOR MICROSWITCH SUPPORT	SUPPORT MICRO MOTEUR À PALETTES	1
17	19410209/0	MICRO MOTORE RIBALTAMENTO	HARVEST MOTOR MICROSWITCH	MICRO MOTEUR DU CAPOTAGE	1
18	25474600/0	MOLLA	SPRING	RESSORT	1
19	25560256/0	PERNO	PIN	PIVOT	1



UNITÀ CONDENSATRICE - VERSIONE ARIA
CONDENSING UNIT - AIR VERSION
UNITÉ DE CONDENSATION - VERSION AIR

Зип Общепит

€35

006

vsezip.ru

+7(812)987-08-81

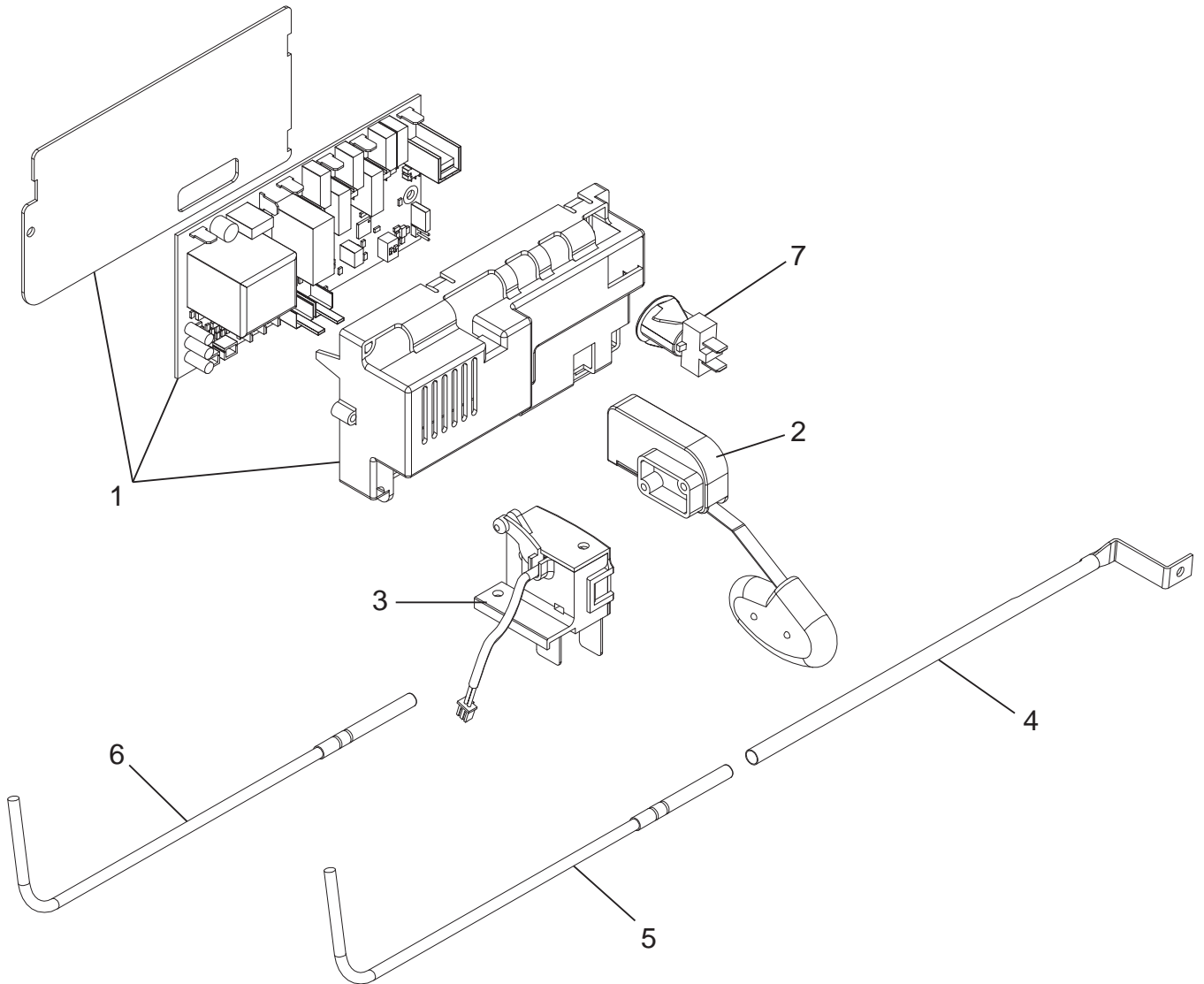
Pos. Nr.	Codice Code	Descrizione	Description	Description	
1	19165591/0	COMPRESSORE	COMPRESSOR	COMPRESSEUR	1
1A	19165636/0	COMPRESSORE	COMPRESSOR	COMPRESSEUR	1
2	19177104/0	CONDENSATORE	CONDENSER	CONDENSATEUR	1
3	18562547/0	MOTORE VENTILATORE	FAN MOTOR	VENTILATEUR	1
4	18740023/0	PALE VENTILATORE	FAN BLADE	HELICE VENTILATEUR	1
5	19863033/0	ELETTROVALVOLA GAS CALDO	HOT GAS VALVE	VANNE GAZ CHAUDS	1
5A	19863057/1	ELETTROVALVOLA GAS CALDO DA S/N 50416049	HOT GAS VALVE FROM S/N 50416049	VANNE GAZ CHAUDS A PARTIR DU S/N 50416049	1
6	19053101/0	BOBINA PER VALVOLA GAS	GAS VALVE COIL	BOBINE DE LA VANNE DE GAZ	1
6A	19863057/2	BOBINA PER VALVOLA GAS DA S/N 50416049	GAS VALVE COIL FROM S/N 50416049	BOBINE DE LA VANNE DE GAZ A PARTIR DU S/N 50416049	1
6B	19863057/3	CONNETTORE PER VALVOLA GAS DA S/N 50416049	CONNECTOR FOR GAS VALVE COIL FROM S/N 50416049	CONNECTEUR DE LA VANNE DE GAZ A PARTIR DU S/N 50416049	1
7	81502119/0	PIEDINO BASAMENTO	LEG STAND	LEG STAND	4

UNITÀ CONDENSATRICE - VERSIONE ACQUA
CONDENSING UNIT - WATER VERSION
UNITÉ DE CONDENSATION - VERSION EAU

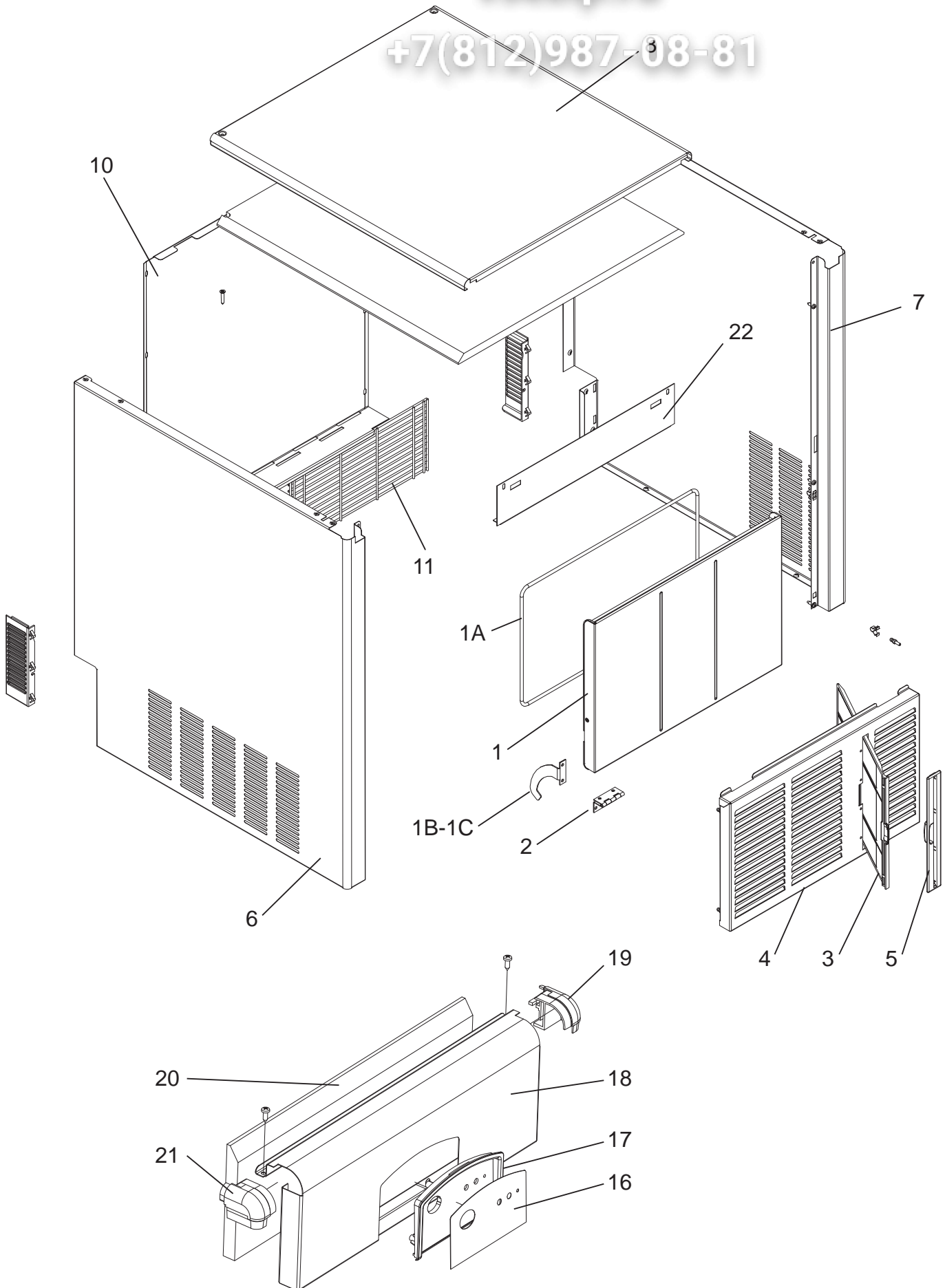
€35

006

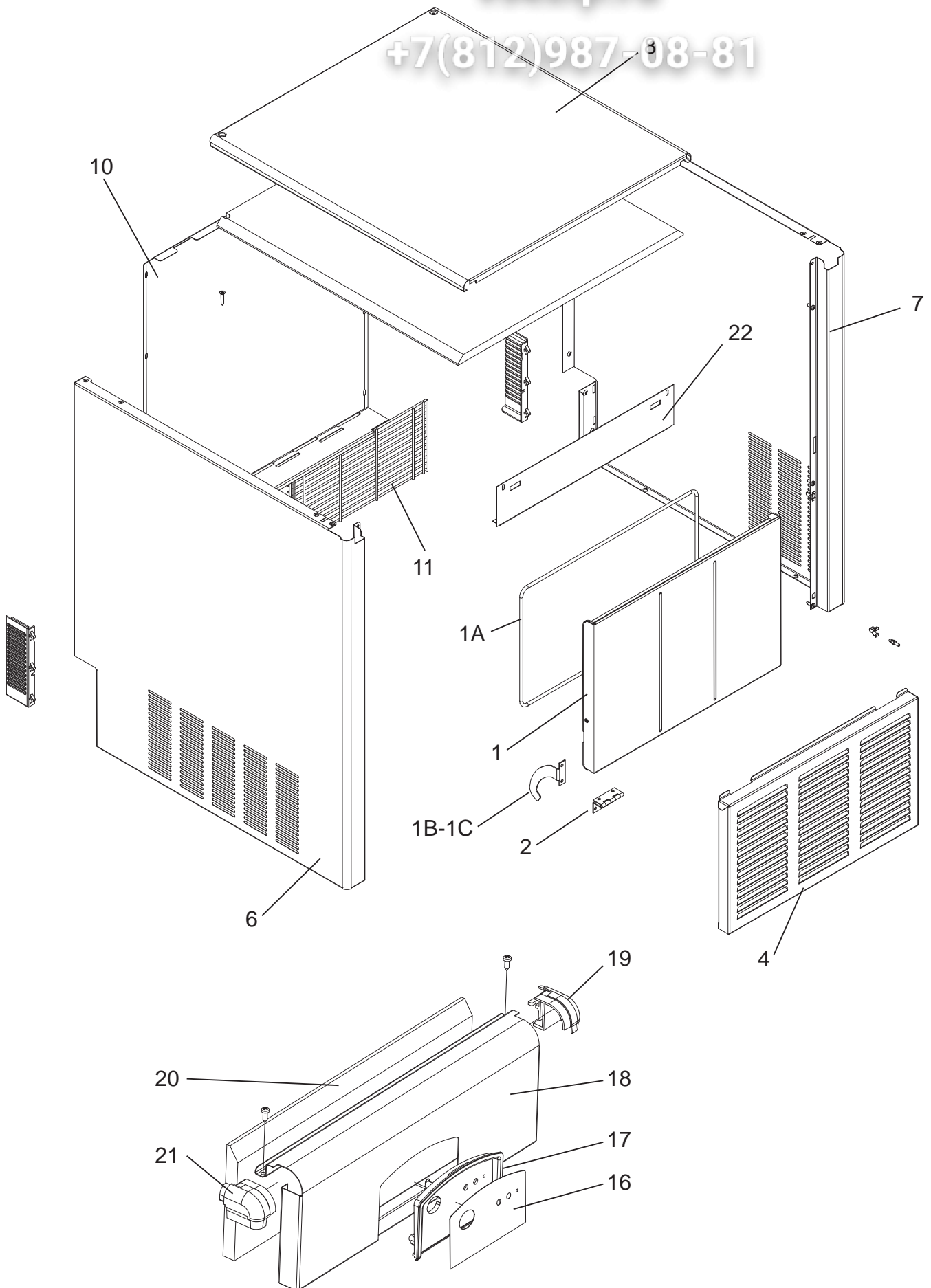
Pos. Nr.	Codice Code	Descrizione	Description	Description	
1	19165591/0	COMPRESSORE	COMPRESSOR	COMPRESSEUR	1
1A	19165636/0	COMPRESSORE	COMPRESSOR	COMPRESSEUR	1
2	81400106/0	CONDENSATORE	CONDENSER	CONDENSATEUR	1
3	19863033/0	ELETTROVALVOLA GAS CALDO	HOT GAS VALVE	VANNE GAZ CHAUDS	1
3A	19863057/1	ELETTROVALVOLA GAS CALDO DA S/N 50516265	HOT GAS VALVE FROM S/N 50516265	VANNE GAZ CHAUDS A PARTIR DU S/N 50516265	1
4	19053101/0	BOBINA PER VALVOLA GAS	GAS VALVE COIL	BOBINE DE LA VANNE DE GAZ	1
4A	19863057/2	BOBINA PER VALVOLA GAS DA S/N 50516265	GAS VALVE COIL FROM S/N 50516265	BOBINE DE LA VANNE DE GAZ A PARTIR DU S/N 50516265	1
4B	19863057/3	CONNETTORE PER VALVOLA GAS DA S/N 50516265	CONNECTOR FOR GAS VALVE COIL FROM S/N 50516265	CONNECTEUR DE LA VANNE DE GAZ A PARTIR DU S/N 50516265	1
5	81502119/0	PIEDINO BASAMENTO	LEG STAND	LEG STAND	4
6	19550632/0	PRESSOSTATO	PRESSURE SWITCH	PRESSOSTAT	1



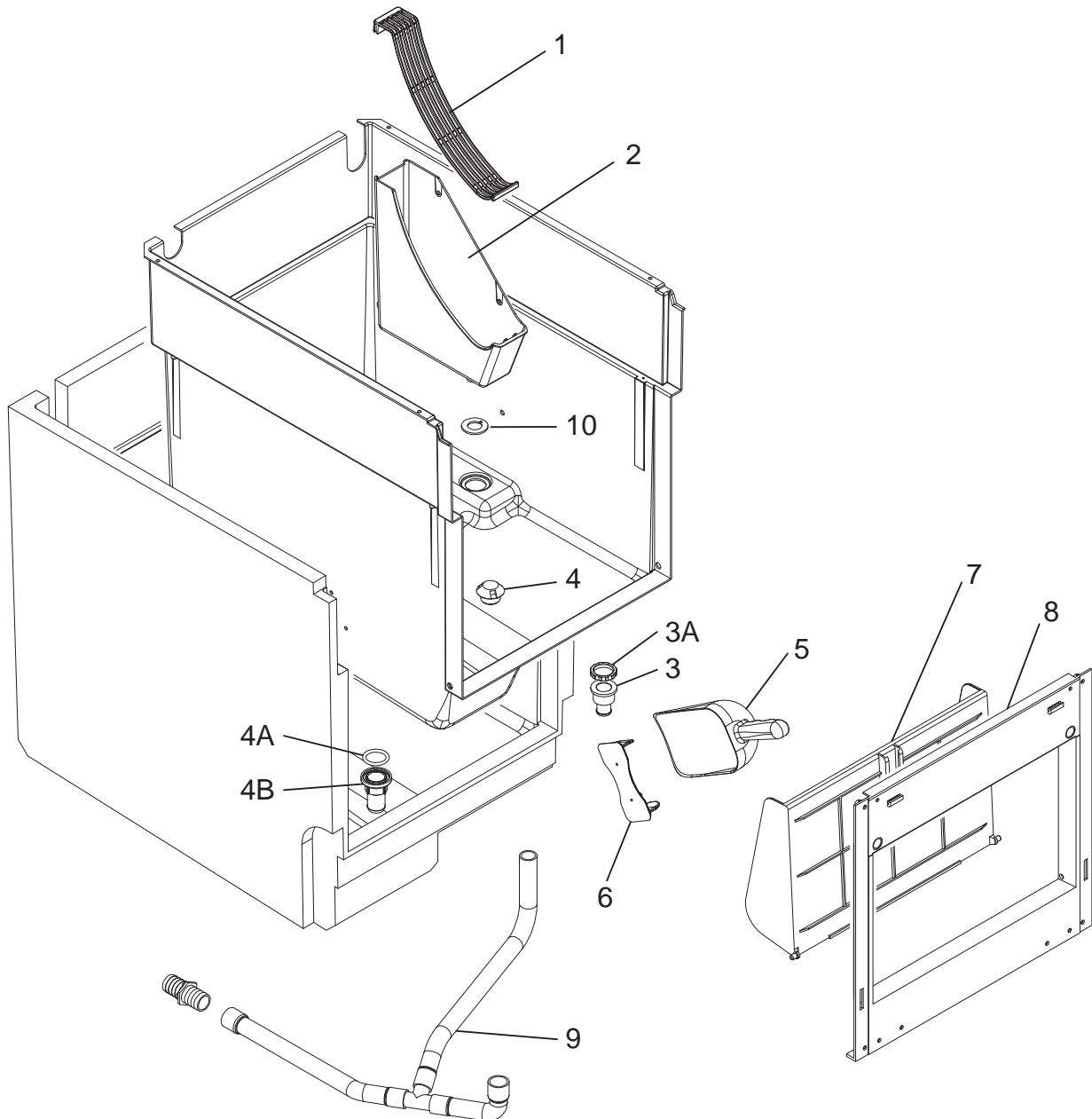
Pos. Nr.	Codice Code	Descrizione	Description	Description	
1	81400124/0	ASSIEME SCHEDA ELETTRONICA	ELECTRONIC BOARD ASSY	ENSAMBLE CARTE ÉLECTRONIQUE	1
2	81409179/0	ASSIEME MICRO GALLEGGIANTE	MICRO FLOAT ASSY	ENSAMBLE FLOAT MICRO	1
2A	81400092/0	CAVETTO PER GALLEGGIANTE	CABLE FOR FLOAT	CÂBLE POUR FLOAT	1
3	81400044/0	ASSIEME SENSORE ACQUA	WATER SENSOR ASSY	ENSAMBLE EAU SONDE	1
4	25792029/0	TUBO PORTA SONDA	SENSOR TUBE SUPPORT	PORTE-SONDE TUBE	1
5	33580265/0	SONDA DEPOSITO	BIN SENSOR	BAC SONDE	1
6	33580135/0	SONDA CONDENSATORE	CONDENSER SENSOR	SONDE CONDENSEUR	1
7	33400060/0	INTERRUTTORE	SWITCH	COMMUTATEUR	1



Pos. Nr.	Codice Code	Descrizione	Description	Description	
1	81400075/0	ASSIEME PORTA	DOOR ASSY	ENSEMBLE PORTE	1
1A	19352049/0	GUARNIZIONE PORTA	GASKET	JOINT D'ÉTANCHÉITÉ	1
1B	25325902/0	FERMO PORTA DX	DOOR STOP DX	ARRÊT DE PORTE DX	1
1C	25325903/0	FERMO PORTA SX	DOOR STOP DX	ARRÊT DE PORTE DX	1
1D	25030037/0	ALBERINO PORTA	DOOR SHAFT	PIVOT PORTE	1
2	25130141/0	CERNIERE	HINGES	CHARNIÈRES	2
3	25339014/0	FILTRO	FILTER	FILTRE	1
4	25610127/0	PRESA ARIA FRONTALE	FRONTAL AIR INTAKE	PRISE D'AIR FRONTALE	1
5	25725610/0	CORNICE SUPPORTO FILTRO	FILTER SUPPORT FRAME	CADRE DE SUPPORT DU FILTRE	1
6	81400322/0	PANNELLO LATERALE SINISTRO	LEFT SIDE	PANNEAU GAUCHE	1
7	81400321/0	PANNELLO LATERALE DESTRO	RIGHT SIDE	PANNEAU DROITE	1
8	81400323/0	PANNELLO COPERCHIO	COVER PANEL	COUVERCLE	1
9	41109519/0	MAGNETI CHIUSURA	MAGNETIC CLOSURE	FERMETURE MAGNÉTIQUE	2
10	25550921/0	PANNELLO POSTERIORE	BACK PANEL	PANNEAU POSTERIEURE	1
11	25380409/0	GRIGLIA POSTERIORE	REAR GRILLE	GRILLE POSTERIEURE	1
16	19263108/0	ETICHETTA	LABEL	ÉTIQUETTE	1
17	25165558/0	CORNICE INT. E QUADRO COMANDI	INTERNAL FRAME AND CONTROL PANEL	INTERIEUR CADRE ET PANNEAU DE COMMANDE	1
18	25175251/0	CRUSCOTTO	DASH BOARD	TABLEAU DE BORD	1
19	25088565/0	ANGOLO DESTRO	CORNER RIGHT	DROITE COIN	1
20	25410128/0	ISOLAMENTO	INSULATION	ISOLATION	1
21	25088566/0	ANGOLO SINISTRO	CORNER LEFT	COIN GAUCHE	1
22	25470055/0	MASCHERA DI COPERTURA	COVER PLATE	TOLE DE COUVERTURE	1



Pos. Nr.	Codice Code	Descrizione	Description	Description	
1	81400075/0	ASSIEME PORTA	DOOR ASSY	ENSEMBLE PORTE	1
1A	19352049/0	GUARNIZIONE PORTA	GASKET	JOINT D'ÉTANCHÉITÉ	1
1B	25325902/0	FERMO PORTA DX	DOOR STOP DX	ARRÊT DE PORTE DX	1
1C	25325903/0	FERMO PORTA SX	DOOR STOP SX	ARRÊT DE PORTE SX	1
1D	25030037/0	ALBERINO PORTA	DOOR SHAFT	PIVOT PORTE	1
2	25130141/0	CERNIERE	HINGES	CHARNIÈRES	2
4	25610128/0	PRESA ARIA FRONTALE	FRONTAL AIR INTAKE	PRISE D'AIR FRONTALE	1
6	81400322/0	PANNELLO LATERALE SINISTRO	LEFT SIDE	PANNEAU GAUCHE	1
7	81400409/0	PANNELLO LATERALE DESTRO	RIGHT SIDE	PANNEAU DROITE	1
8	81400323/0	PANNELLO COPERCHIO	COVER PANEL	COUVERCLE	1
9	41109519/0	MAGNETI CHIUSURA	MAGNETIC CLOSURE	FERMETURE MAGNÉTIQUE	2
10	25550921/0	PANNELLO POSTERIORE	BACK PANEL	PANNEAU POSTERIEURE	1
11	25380409/0	GRIGLIA POSTERIORE	REAR GRILLE	GRILLE POSTERIEURE	1
16	19263108/0	ETICHETTA	LABEL	ÉTIQUETTE	1
17	25165558/0	CORNICE INT. E QUADRO COMANDI	INTERNAL FRAME AND CONTROL PANEL	INTERIEUR CADRE ET PANNEAU DE COMMANDE	1
18	25175251/0	CRUSCOTTO	DASH BOARD	TABEUAU DE BORD	1
19	25088565/0	ANGOLO DESTRO	CORNER RIGHT	DROITE COIN	1
20	25410128/0	ISOLAMENTO	INSULATION	ISOLATION	1
21	25088566/0	ANGOLO SINISTRO	CORNER LEFT	COIN GAUCHE	1
22	25470055/0	MASCHERA DI COPERTURA	COVER PLATE	TOLE DE COUVERTURE	1



Pos. Nr.	Codice Code	Descrizione	Description	Description	
1	25380726/0	GRIGLIA VASCHETTA ACQUA DEPOSITO	GRID WATER STORAGE TANK	RÉSERVOIR DE STOCKAGE RÉSEAU D'EAU	1
2	25800081/0	VASCHETTA ACQUA DEPOSITO	WATER STORAGE TANK	RÉSERVOIR DE STOCKAGE DE L'EAU	1
3	19612515/0	PILETTA DI SCARICO	DRAIN	DRAIN	1
3A	19305022/0	GHIERA	RING	COLLIER	1
3B	19035151/0	OR TAPPO	O-RING CAP	BOUCHON O-RING	1
4	25339002/0	FILTRO SCARICO	DRAIN FILTER	FILTRE D'ÉCOULEMENT	1
4A	19035151/0	OR	O-RING	O-RING	1
4B	25685318/0	TAPPO DI SCARICO	DRAIN CAP	BOUCHON D'ÉCOULEMENT	1
5	19500099/0	PALETTA RACCOGLI GHIACCIO	ICE SCOOP	PELLE A GLACE	1
6	25725621/0	SUPPORTO PALETTA	ICE SCOOP SUPPORT	PELLE A GLACE SUPPORT	1
7	25250187/0	DEFLETTORE PORTA	DOOR DEFLECTOR	PORTE DEFLECTOR	1
8	25165561/0	TELAIO PORTA	DOOR FRAME	PORTE CHASSIS	1
9	81400320/0	ASS. TUBI SCARICO	DRAIN PIPES ASSY	ENSEMBLE TUYAUX DECHARGEMENT	1
10	25653026/0	RONDELLA GOMMA	RUBBER WASHER	RONDELLE EN CAOUTCHOUC	1

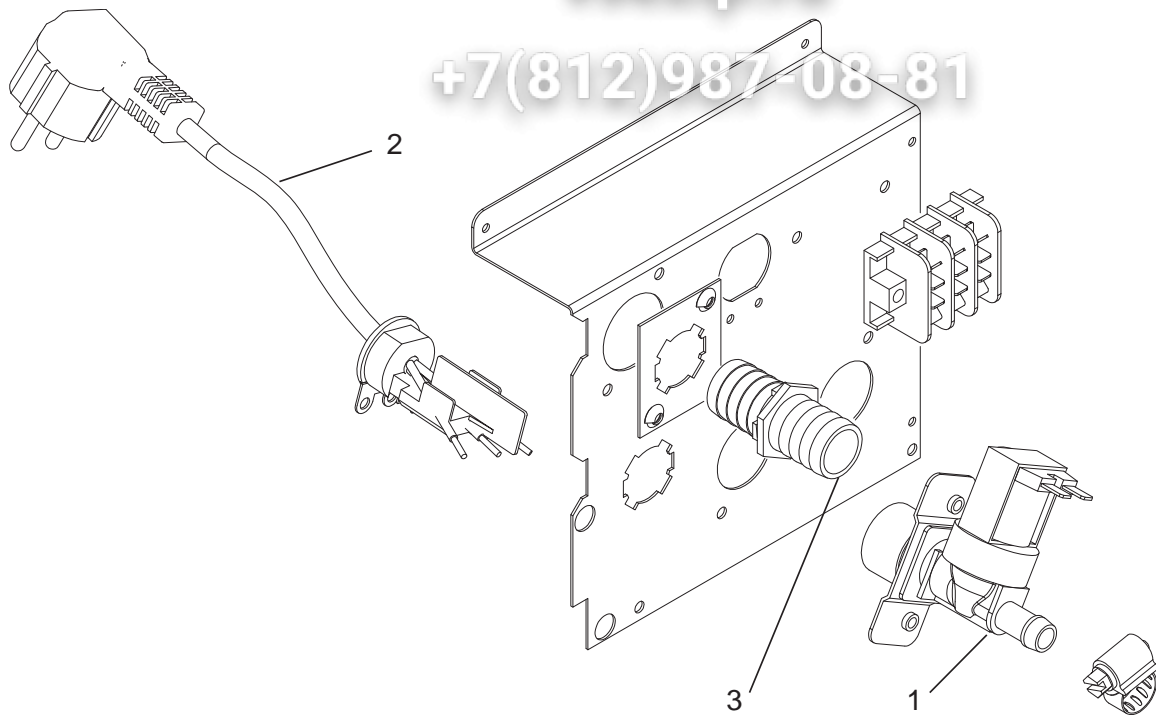
ATTACCHI IDRICI - VERSIONE ARIA
WATER CONNECTION - AIR VERSION
RACCORDEMENT DE L'EAU - VERSION AIR

Зип Общепит

€35 L

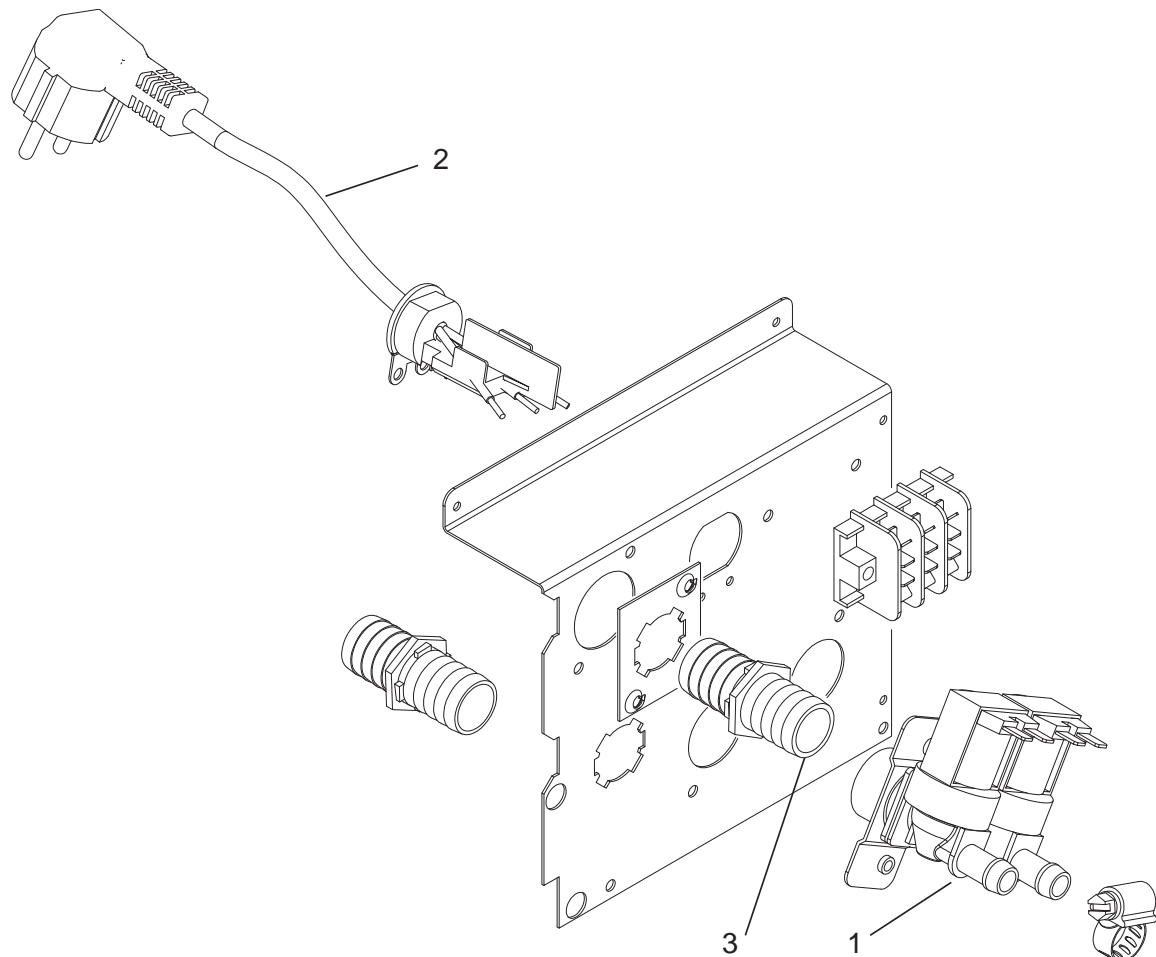
vsezip.ru

+7(812)987-08-81



ATTACCHI IDRICI - VERSIONE ACQUA
WATER CONNECTION - WATER VERSION
RACCORDEMENT DE L'EAU - VERSION EAU

€35 L



ATTACCHI IDRICI - VERSIONE ARIA
WATER CONNECTION - AIR VERSION
RACCORDEMENT DE L'EAU - VERSION AIR

Зип Общепит

€35 L 004

vsezip.ru

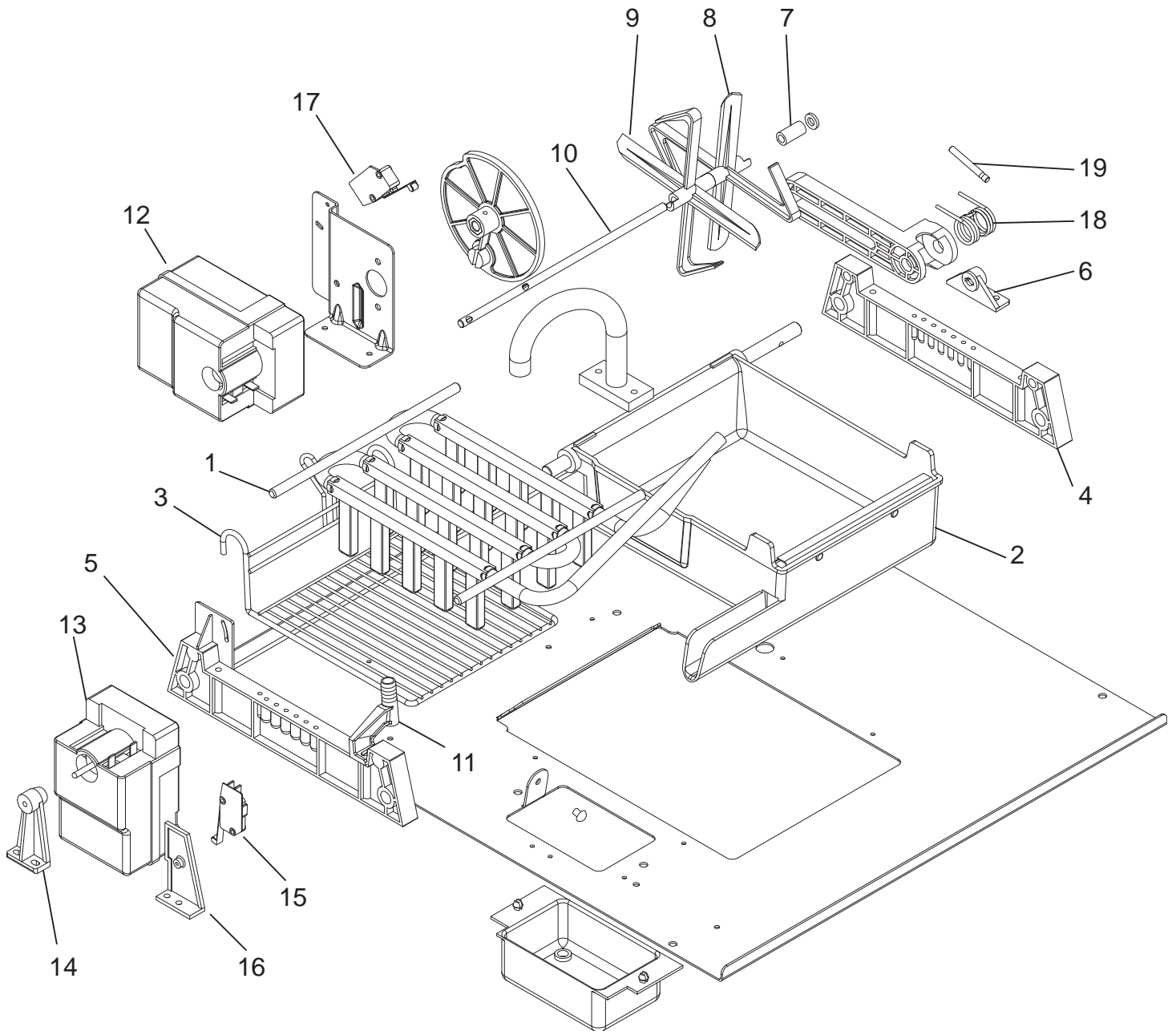
+7(812)987-08-81

Pos. Nr.	Codice Code	Descrizione	Description	Description	
1	19865507/0	ELETTROV. SINGOLA CARICO ACQUA	SINGLE WATER INLET VALVE	SEULE CLAPET D'ADMISSION D'EAU	1
2	81300024/0	SPINA ELETTRICA CON CAVO TIPO SUKO	PLUG WITH CABLE TYPE SUKO	PRISE AVEC SUKO TYPE DE CÂBLE	1
3	25690807/0	SCARICO MACCHINA	DISCHARGE MACHINE	BOUCHON	1

ATTACCHI IDRICI - VERSIONE ACQUA
WATER CONNECTION - WATER VERSION
RACCORDEMENT DE L'EAU - VERSION EAU

€35 L 005

Pos. Nr.	Codice Code	Descrizione	Description	Description	
1	19865541/0	ELETTROV. DOPPIA CARICO ACQUA	DOUBLE WATER INLET VALVE	DOUBLE CLAPET D'ADMISSION D'EAU	1
2	81300024/0	SPINA ELETTRICA CON CAVO TIPO SUKO	PLUG WITH CABLE TYPE SUKO	PRISE AVEC SUKO TYPE DE CÂBLE	1
3	25690807/0	SCARICO MACCHINA	DISCHARGE MACHINE	BOUCHON	1



Pos. Nr.	Codice Code	Descrizione	Description	Description	
1	81400087/0	ASSIEME EVAPORATORE	EVAPORATOR ASSY	ENSEMBLE ÉVAPORATEUR	1
2	81400064/0	ASSIEME BACINELLA	TANK ASSY	ENSEMBLE BAC	1
3	25700401/0	GRIGLIA INOX PER BACINELLA	STAINLESS STEEL GRILL FOR TANK	GRILLE EN ACIER INOXYDABLE POUR LES BAC	1
4	25726123/0	SUPPORTO EVAPORATORE SX	LEFT SUPPORT EVAPORATOR	SUPP. GAUCHE ÉVAPORATEUR	1
5	25726124/0	SUPPORTO EVAPORATORE DX	RIGHT SUPPORT EVAPORATOR	SUPP. DROITE ÉVAPORATEUR	1
6	25726115/3	SUPPORTO ALBERO PALETTE	PADDLE SHAFT SUPPORT	SUPPORT PIVOT PALETTES	2
7	19800179/0	DISTANZIALE PER PALETTE	SPACER FOR PADDLES	SPACER PIVOT PALETTES	1
8	25545521/0	PALETTA	PADDLE	PALETTES	2
10	25030007/0	ALBERO PALETTE	PADDLE SHAFT	PALETTES PIVOT	1
11	25300000/0	SUPP. TUBO ENTRATA ACQUA	SUPPORT WATER INLET PIPES	SUPPORT TUYAU ENTRÉE EAU	1
12	81400006/0	MOTORID. MOTORE RIBALTAMENTO	HARVEST MOTOR	MOTEUR DU CAPOTAGE	1
13	19440059/1	MOTORIDUTTORE PALETTE	PADDLE MOTOR	MOTEUR À PALETTES	1
14	25725439/0	SUPPORTO MOTORIDUTTORE PALETTE	PADDLE MOTOR SUPPORT	SUPPORT MOTOREDUCTEUR PALETTES	1
15	19410209/0	MICRO INTERRUTTORE MOTORE PALETTE	PADDLE MOTOR MICROSWITCH	MICRO MOTEUR À PALETTES	1
16	25525419/0	SUPPORTO MICRO MOTORE PALETTE	PADDLE MOTOR MICROSWITCH SUPPORT	SUPPORT MICRO MOTEUR À PALETTES	1
17	19410209/0	MICRO MOTORE RIBALTAMENTO	HARVEST MOTOR MICROSWITCH	MICRO MOTEUR DU CAPOTAGE	1
18	25474600/0	MOLLA	SPRING	RESSORT	1
19	25560256/0	PERNO	PIN	PIVOT	1

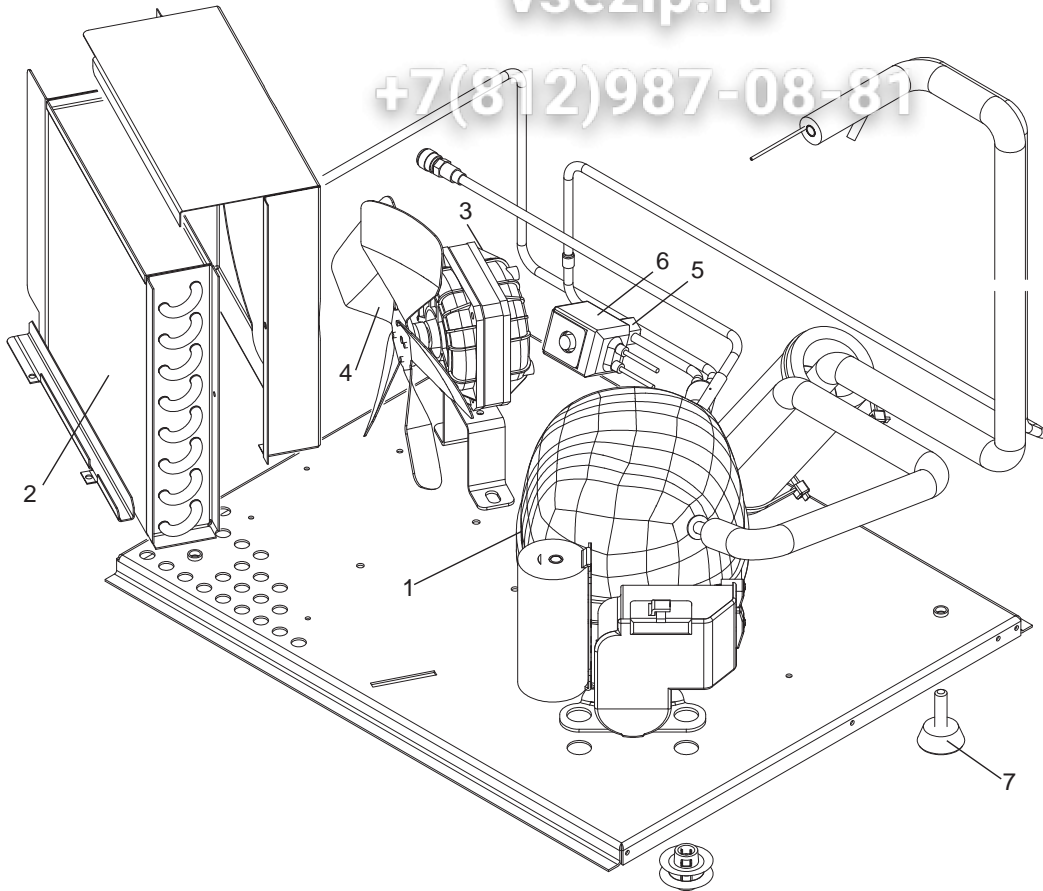
UNITÀ CONDENSATRICE - VERSIONE ARIA
CONDENSING UNIT - AIR VERSION
UNITÉ DE CONDENSATION - VERSION AIR

Зип Ощепит

€35 L

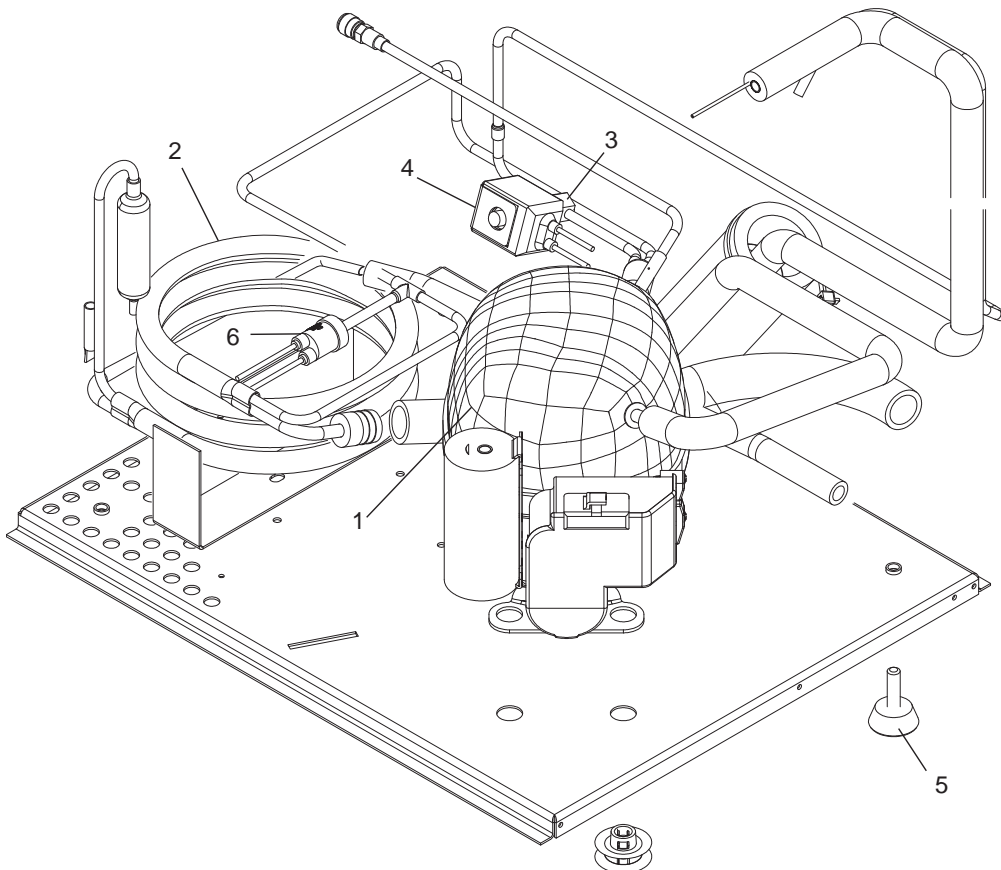
vsezip.ru

+7(812)987-08-81



UNITÀ CONDENSATRICE - VERSIONE ACQUA
CONDENSING UNIT - WATER VERSION
UNITÉ DE CONDENSATION - VERSION EAU

€35 L



UNITÀ CONDENSATRICE - VERSIONE ARIA
CONDENSING UNIT - AIR VERSION
UNITÉ DE CONDENSATION - VERSION AIR

Зип Общепит

€35 L 006

vsezip.ru

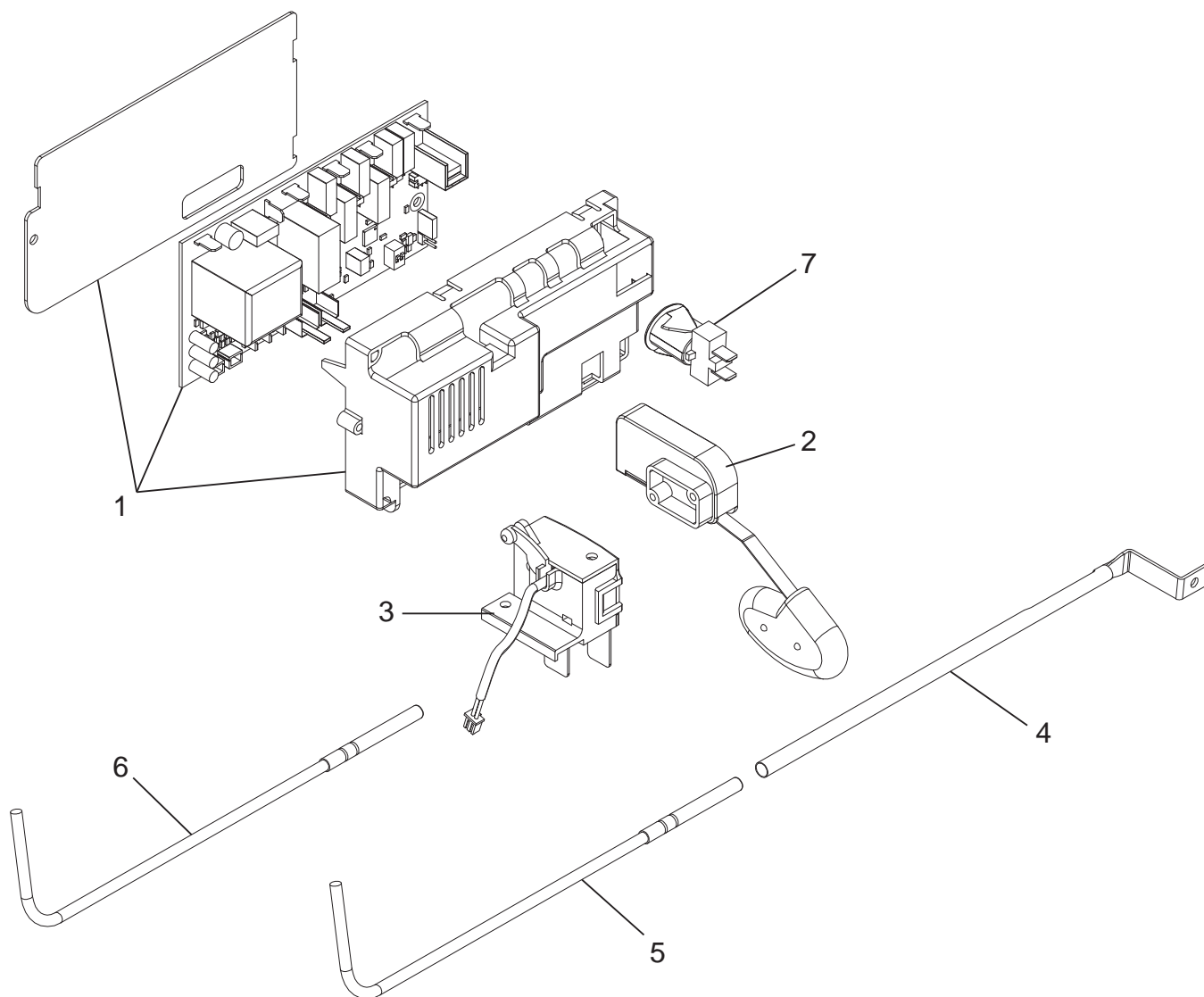
+7(812)987-08-81

Pos. Nr.	Codice Code	Descrizione	Description	Description	
1	19165636/0	COMPRESSORE	COMPRESSOR	COMPRESSEUR	1
2	19177117/0	CONDENSATORE	CONDENSER	CONDENSATEUR	1
3	18562496/0	MOTORE VENTILATORE	FAN MOTOR	VENTILATEUR	1
4	18740023/0	PALE VENTILATORE	FAN BLADE	HELICE VENTILATEUR	1
5	19863033/0	ELETTROVALVOLA GAS CALDO	HOT GAS VALVE	VANNE GAZ CHAUDS	1
6	19053101/0	BOBINA PER VALVOLA GAS	GAS VALVE COIL	BOBINE DE LA VANNE DE GAZ	1
7	81502119/0	PIEDINO BASAMENTO	LEG STAND	LEG STAND	4

UNITÀ CONDENSATRICE - VERSIONE ACQUA
CONDENSING UNIT - WATER VERSION
UNITÉ DE CONDENSATION - VERSION EAU

€35 L 006

Pos. Nr.	Codice Code	Descrizione	Description	Description	
1	19165636/0	COMPRESSORE	COMPRESSOR	COMPRESSEUR	1
2	81400327/0	CONDENSATORE	CONDENSER	CONDENSATEUR	1
3	19863033/0	ELETTROVALVOLA GAS CALDO	HOT GAS VALVE	VANNE GAZ CHAUDS	1
4	19053101/0	BOBINA PER VALVOLA GAS	GAS VALVE COIL	BOBINE DE LA VANNE DE GAZ	1
5	81502119/0	PIEDINO BASAMENTO	LEG STAND	LEG STAND	4
6	19550632/0	PRESSOSTATO	PRESSURE SWITCH	PRESSOSTAT	1



Pos. Nr.	Codice Code	Descrizione	Description	Description	
1	81400124/0	ASSIEME SCHEDA ELETTRONICA	ELECTRONIC BOARD ASSY	ENSAMBLE CARTE ÉLECTRONIQUE	1
2	81409179/0	ASSIEME MICRO GALLEGGIANTE	MICRO FLOAT ASSY	ENSAMBLE FLOAT MICRO	1
2A	81400092/0	CAVETTO PER GALLEGGIANTE	CABLE FOR FLOAT	CÂBLE POUR FLOAT	1
3	81400044/0	ASSIEME SENSORE ACQUA	WATER SENSOR ASSY	ENSAMBLE EAU SONDÉ	1
4	25792029/0	TUBO PORTA SONDA	SENSOR TUBE SUPPORT	PORTE-SONDE TUBE	1
5	33580265/0	SONDA DEPOSITO	BIN SENSOR	BAC SONDÉ	1
6	33580135/0	SONDA CONDENSATORE	CONDENSER SENSOR	SONDE CONDENSEUR	1
7	33400060/0	INTERRUTTORE	SWITCH	COMMUTATEUR	1

Зип Общепит

vsezip.ru

+7(812)987-08-81

Зип Общепит

vsezip.ru

+7(812)987-08-81

Castel MAC SpA a socio unico

Зип Общепит



Via del lavoro, 9 - 31033 Castelfranco Veneto - Treviso

N. Registro Imprese TV e Partita Iva 01866640269 - Codice Fiscale 07892570156 - Capitale Sociale i.v. Euro 4.3000.000,00

Tel. +39 0423.738311 - Fax +39 0423.722811

vsezip.ru

+7(812)987-08-81