

Зип Общепит

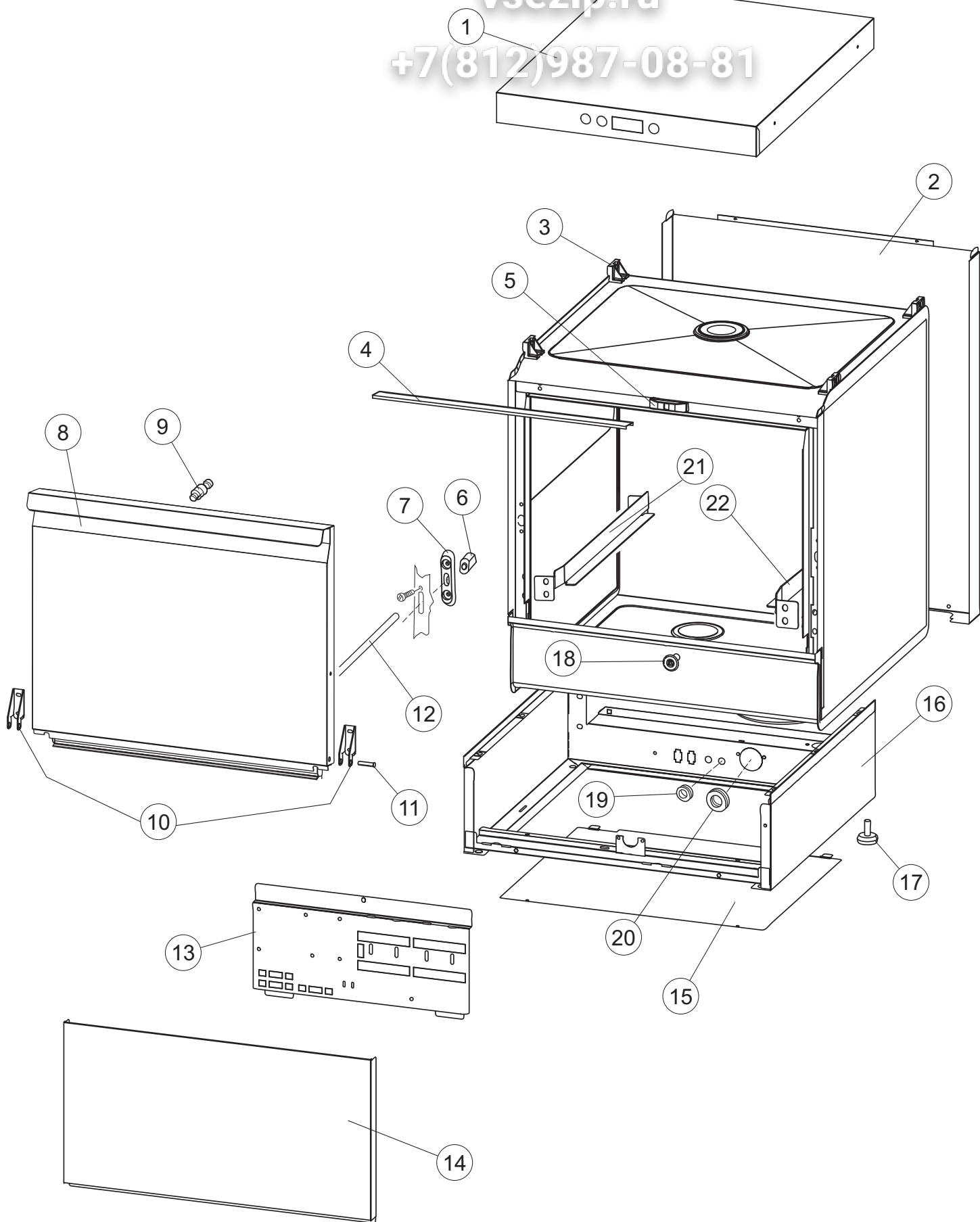
vsezip.ru

АМІКА
+7(812)987-08-81

**SPARE PARTS CATALOGUE
ERSATZTEILKATALOG
CATALOGUE PIECES DETACHEES
CATALOGO PARTI RICAMBIO
CATALOGO DE PIEZAS DE RECAMBIO
CATALOGO PEÇAS DE REPOSICAO**

61 XL

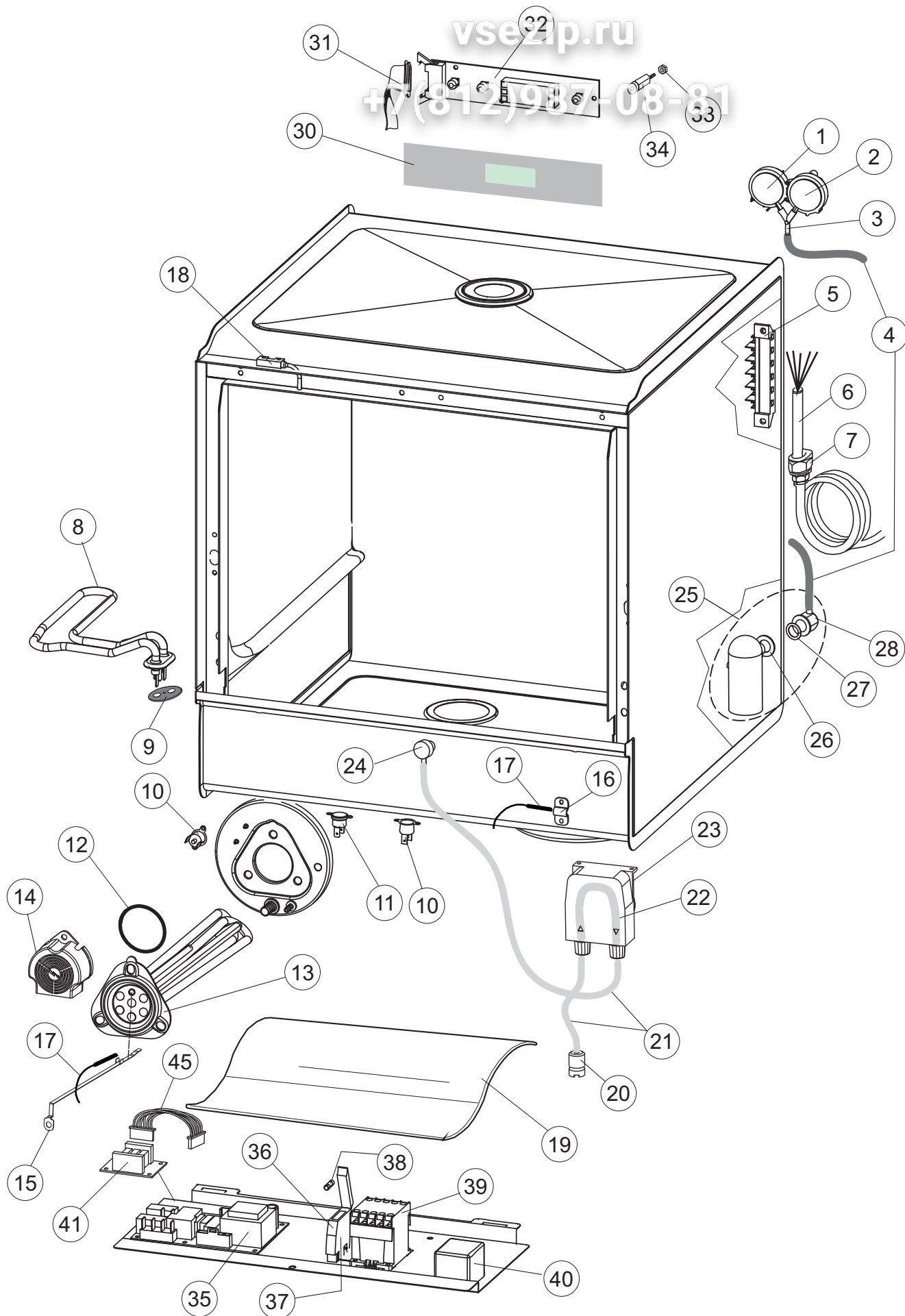
31-10-2012



2 Зип-Общепит

vsezip.ru

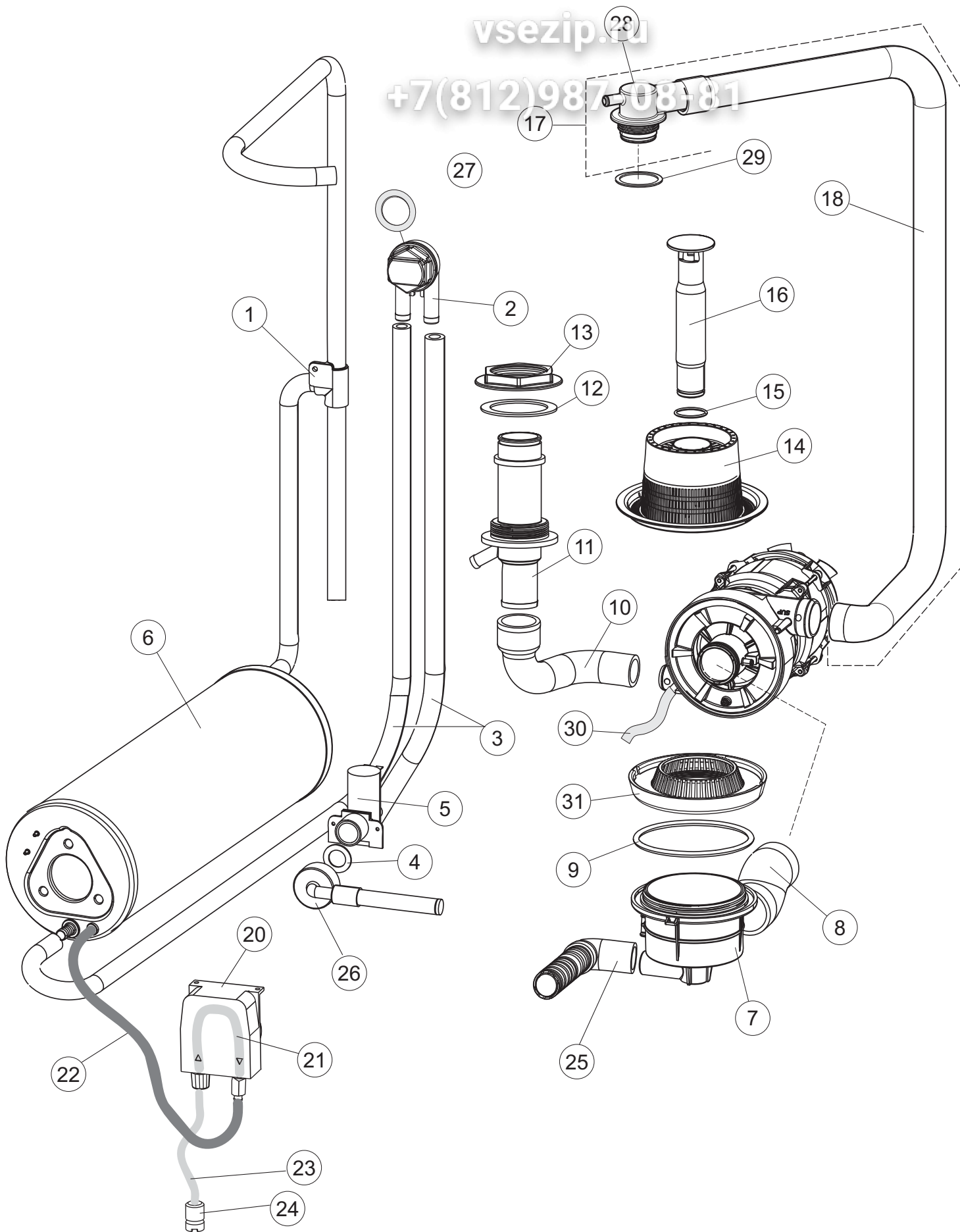
+7(812)987-08-81



3 Zip Общепит

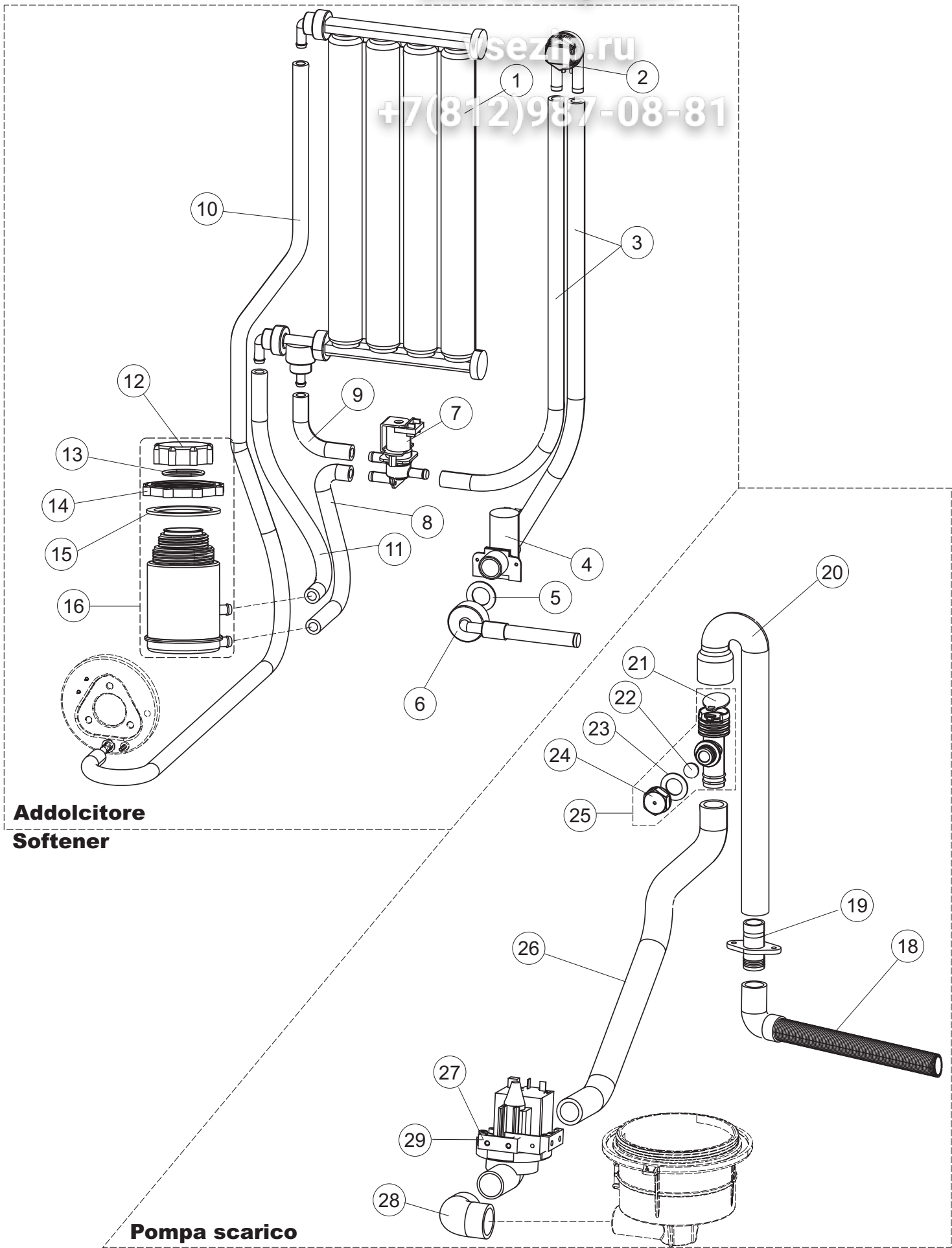
vsezip.ru

+7(812)987-08-81



www.sezip.ru

+7(812)987-08-81



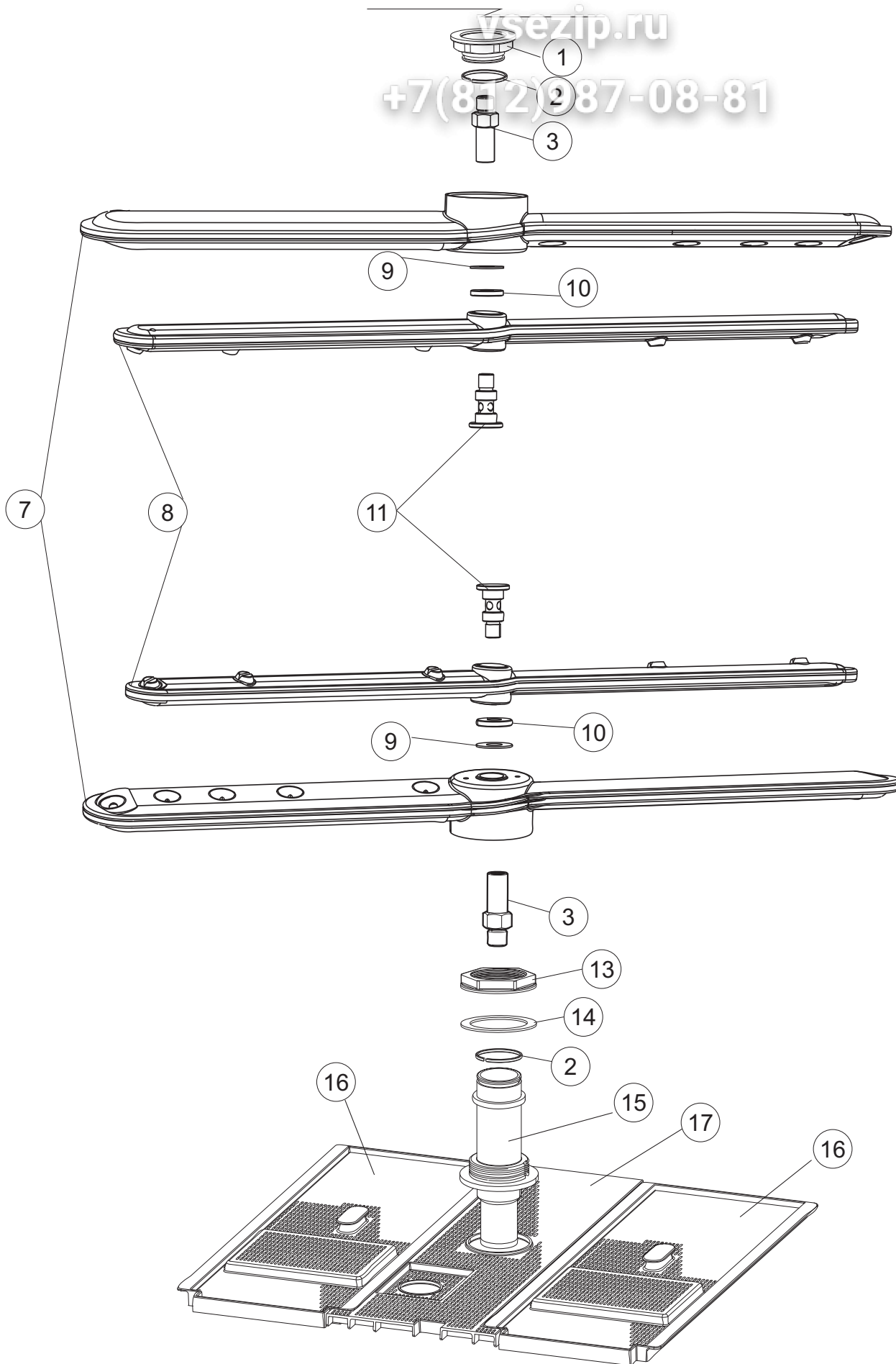
**Addolcitore
Softener**

**Pompa scarico
Drain pump**

5 Зип-Общепит

vsezip.ru

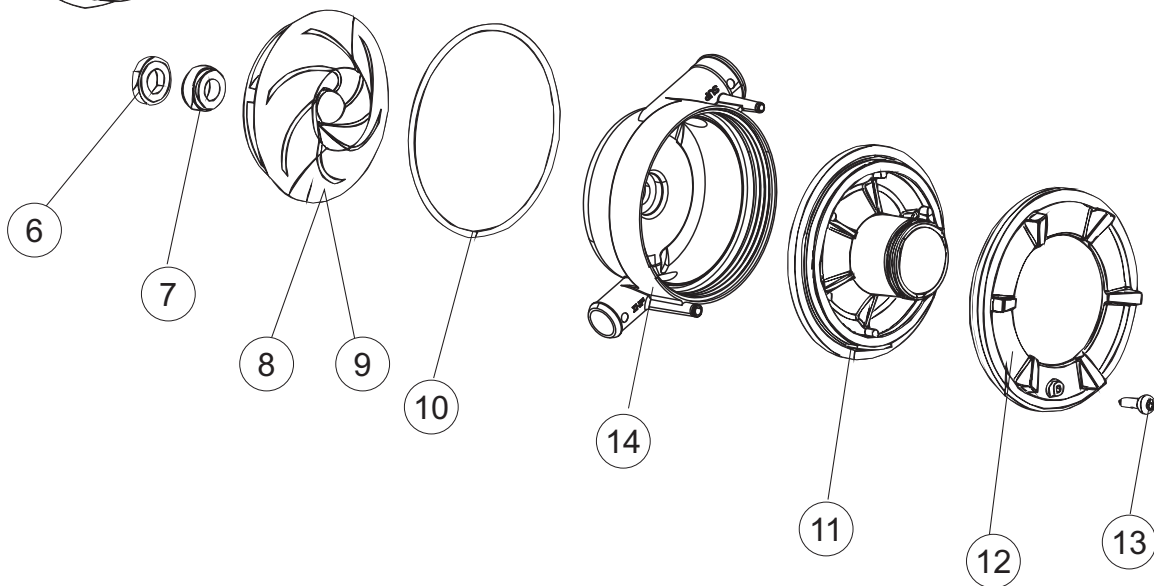
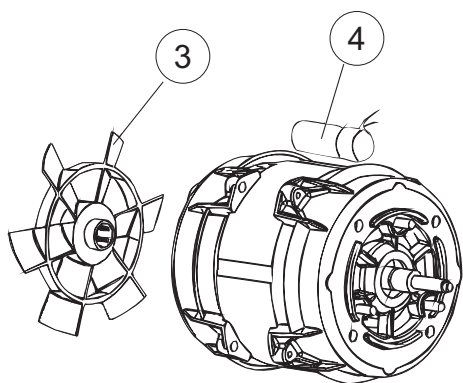
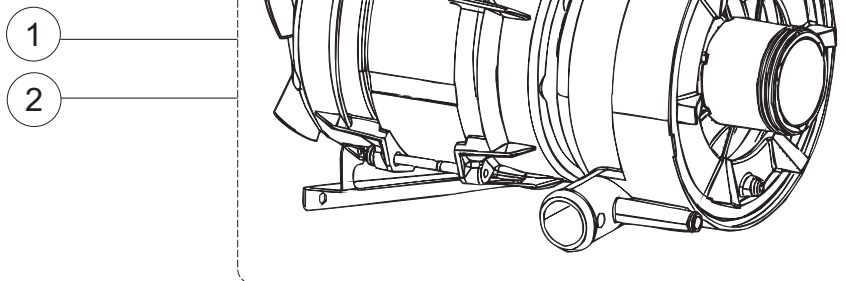
+7(812)987-08-81



6 Zip Общепит

vsezip.ru

+7(812)987-08-81



Die rot gekennzeichneten Ersatzteile sollten beim Fachhandel/ Servicepartner lagernd sein.

Элл Общепит

vsezip.ru

Seite	Position	Ersatzteilnummer	Alter Code	Beschreibung	ME
1	1	004258		GEHAEUSEFORBERTEIL	NR
1	2	022159		HINTERPANEEL	NR
1	3	035113		BÜGEL	NR
1	4	437081	REB437081	DICHTUNG, TÜR - 50/503	NR
1	5	994012	DWS30	SCHLOSS EB/F 22/44	NR
1	6	417041	REB417041	SCHRAUBENMUTTER, TÜRANSCHLAG	NR
1	7	307003	REB307003	ANSCHLAG, SCHRAUBENMUTTER FÜR STAB	NR
1	8	029721		TÜR	NR
1	9	325066	REB325066	PFLOCK, SCHLOSS BETA 246/250	NR
1	10	311019	REB311019	SCHARNIER, TÜR 45/46/50..	NR
1	11	325036	REB325036	ZAPFEN, TÜRSCHARNIER 50	NR
1	12	304021	REB304021	STANGE, TÜRSCHIENE 50/500/453/463/503	NR
1	13	035112		BEF.WINKEL	NR
1	14	012338		FRONTPANEEL	NR
1	15	030195		UNTERSCHUETZ DES FUESSES	NR
1	16	040123		SOCKEL, MONTIERT	NR
1	17	461019	REB461019	VERSTELLFUSS D30 M8	NR
1	18	480153		VERSCHLUSS AUS GUMMI D.12	NR
1	19	459006	REB459006	KABELDURCHGANG, Di9/De16 22	NR
1	20	459004	REB459004	ROHRDURCHGANG, GUMMI DI.34	NR
1	21	015064		KORBBAHN SX.	NR
1	22	015063		KORBBAHN DX.	NR
2	1	224004	REB224004	DRUCKSCHALTER - 35/17	NR
2	2	224029		ARBEITSDRUCKWAECHTER 75-55	NR
2	3	035031	REB035031	Y-VERBINDUNGSST., DRUCKSCHALTER 760	NR
2	4	143013	REB143013	SCHLAUCH PVC GRÜN 4X7	MT
2	5	220011	REB220011	* KLEMMENBRETT, 5-POLIG + ERDUNG FV.122	NR
2	6	H.374339-2		MASCHINENKABEL H07RN-F 5X2.5X3.0MT	NR
2	7	459005	REB459005	KABELKLIPPS, STEAB Art.5024	NR
2	8	230118		ELEKTRISCHER WIDERSTAND 2100W-230V LA50	NR
2	9	437086	REB437086	DICHTUNG, TANKWIDERSTAND	NR
2	10	236047	REB236047	SICHERHEITSTHERMOSTAT	NR

Die rot gekennzeichneten Ersatzteile sollten beim Fachhandel/ Servicepartner lagernd sein.

Seite	Position	Ersatzteil nummer	Alter Code	Beschreibung	ME
2	11	236052		THERM.,KONT. L 90α+/-3α(2611576)	NR
2	12	456002	REB456002	O-Ring 48x6,z	NR
2	13	230111		HEIZUNG,B.4900W/230-400V	NR
2	14	69870		HEIZUNGSCHUETZ DES WARMWASSERBEREITERS	NR
2	15	69871		SONDENHALTER	NR
2	16	028105		PLATTE FIXIERUNG	NR
2	17	231016		TEMPERATURSONDE	NR
2	18	80871		TUERKONTAKTSCHALTER	NR
2	19	214114		DURCHSICHTIGER SCHUETZ FUER ELEKTRISCHE ANLAGE DES GESCHIRRSPUELERS	NR
2	20	121993		FILTERANORDNUNG	NR
2	21	143194	REB143194	SCHLAUCH 4X6 CRISTAL, DURCHS.	MT
2	22	143267		MEMBRANSCHLAUCH 6X9	NR
2	23	209039		Reinigerdosiergerät	NR
2	24	999348		WASCHMITTEL INJECTION SPÜLANSCHLUSS	NR
2	25	984007		LUFTFALLE - KOMPLETT	NR
2	26	437019	REB437019	DICHTUNG, GLOCKE DRUCKSCH. V.M.	NR
2	27	456020	REB456020	O-Ring 3050 R495	NR
2	28	468029	REB468029	VERBINDUNGSSTK. TANKEINLAUF	NR
2	30	026416		NICHT IN DER PREIS LISTE	
2	31	211013		FLACHKABEL	NR
2	32	80944		TASTASTURPLATINE	NR
2	33	417119		SCHRAUBENMUTTER, M3 KUNST. WEISS	NR
2	34	419036		ABSTANDSSTÜCK, M3	NR
2	35	215034-1		PLATINE	NR
2	36	210010		SICHERUNGSHALTER	NR
2	37	210011		PLÄTTCHEN	NR
2	38	228010		SICHERUNG 5X20 T4A	NR
2	39	229042		SCHALTSCHÜTZ	NR
2	40	229040		RELAIS 62.83.8.230.0300	NR
2	41	215036		PLATINE	NR
2	45	203424		WIRING	NR
3	1	143263		LEITUNG VENTILEINHEIT > WASSERENTKAELEKER	NR

Die rot gekennzeichneten Ersatzteile sollten beim Fachhandel/ Servicepartner lagernd sein.

Seite	Position	Ersatzteilnummer	Alter Code	Beschreibung	ME
3	2	144030		AIR GAP BEHAELTER - NICHT KOMPLETT	NR
3	3	143004	REB143004	ROHR, DRUCKSCHALTER TP 10X17 (CASER/15NL C4N)	MT
3	4	437041	REB437041	DICHTUNG 3/4 GASVERSORG.	NR
3	5	240011	REB240011	ZUFLUSSVENTIL 1-WEG	NR
3	6	104060		BOILER	NR
3	7	136030		EINLASSUNG/ABLASSUNG GEHÄUSE	NR
3	8	127082		NACHSPUEL-FOERDERUNGSBOGEN	NR
3	9	456076		TORISCHE DICHTUNG D.I.135.9X5.33	NR
3	10	127085		SAUGMUFFE PUMPE LA50	NR
3	11	115143		ZENTRALLEITUNG OBEN LA50	NR
3	12	437102		DICHTUNG	NR
3	13	429073		MUTTER	NR
3	14	121120		SIEB	NR
3	15	456081		O-RING	NR
3	16	142058		ÜBERLAUFROHR LA50	NR
3	17	115150		WASCHLEITUNG AUSSEN PL.	NR
3	18	127133		WASHLEITUNG OBEN	NR
3	20	209036		Klarspüler DOSIERGERAET	NR
3	21	143266		MEMBRANSCHLAUCH 5X10	NR
3	22	143005	SPG10	SCHLAUCH TP 5X11 (CASER/15/NL C4N)	MT
3	23	H.775601		SCHLAUCH 4x6 CRISTAL BLAU PVC	MT
3	24	121993		FILTERANORDNUNG	NR
3	25	143252		ABLAUFLEITUNG	NR
3	26	143270		SCHLAUCH	NR
3	27	437080		DICHTUNG, VERBINDUNGSST., OB.SPÜL.E.40	NR
3	28	115149		ZENTRALE SAULE	NR
3	29	437113		DICHTUNG DES KOERPERS -UNTEN- FUER GLAES ERSPUELER	NR
3	30	H.165168		PVC SCHLAUCH	MT
3	31	429072		ZWINGE	NR
4	1	117009		WASSERENTKALKER	NR
4	2	144030		AIR GAP BEHAELTER - NICHT KOMPLETT	NR
4	3	143004	REB143004	ROHR, DRUCKSCHALTER TP 10X17 (CASER/15NL C4N)	MT

Die rot gekennzeichneten Ersatzteile sollten beim Fachhandel/ Servicepartner lagernd sein.

Seite	Position	Ersatzteilnummer	Alter Code	Beschreibung	ME
4	4	240016	DEV3S16	ZUFLUSSVENTIL 1-WEG 3/4 230V DROSS.16l	NR
4	5	437041	REB437041	DICHTUNG 3/4 CASVEKSORG.	NR
4	6	143270		SCHLAUCH	NR
4	7	999288		MAGNETVENTIL ZWEI WEGE	NR
4	8	127138		ROHR	NR
4	9	127140		ROHR	NR
4	10	127137		ROHR	NR
4	11	127139		ROHR	NR
4	12	480005	REB480005	ABDECKUNG, SALZBEHALTER	NR
4	13	456052	REB456052	O-Ring 144	NR
4	14	429011	REB429011	GEWINDERING, SALZBEH.	NR
4	15	437034	REB437034	DICHTUNG, D68D81S3 GUMMI	NR
4	16	406998	REB406998	SALZBEHALTER NM	NR
4	18	143137	REB143137	ABLASSROHR D18 GEBOG. ENDE	NR
4	19	468152	REB468152	VERBINDUNGSST., ABLAUF CLEAN.3	NR
4	20	127136		MUFFE	NR
4	21	499092		BLENDE	NR
4	22	476008		KUGELHAHN	NR
4	23	437083		DICHTUNG, GUMMI D32D19.5S1.5	NR
4	24	468199		ANSCHLUSSSTUECK LA50	NR
4	25	144992		LUFTLOCH-VENTIL DER ABFLUSSPUMPE	NR
4	26	127135		MUFFE	NR
4	27	130175		ABFLUSSPUMPE 50HZ.	NR
4	28	127134		MUFFE, ANSAUG	NR
4	29	450002		MOTOR 220v/60Hz (63AB914)	NR
5	1	429079		RING	NR
5	2	303040		TEILERPLATTE	NR
5	3	325097		WASCHUNG ZAPFEN	NR
5	7	129076		SPRÜHARM	NR
5	8	129080		NACHSPÜLARM	NR
5	9	437117		SCHEIBE	NR
5	10	80697		RING	NR

Die rot gekennzeichneten Ersatzteile sollten beim Fachhandel/ Servicepartner lagernd sein.

Элп Общепит

vsezip.ru

Seite	Position	Ersatzteil nummer	Alter Code	Beschreibung	ME
5	11	80700		STIFT	NR
5	13	429073		MUTTER	NR
5	14	437102		DICHTUNG	NR
5	15	115143		ZENTRALLEITUNG OBEN LA50	NR
5	16	121147		FILTER	NR
5	17	121150		FILTER	NR
6	1	130977		WASCHPUMPE-KOERPER+ PUMPE	NR
6	2	130976		WASCHPUMPE-KOERPER+ PUMPE 60HZ	NR
6	3	335015		LUFERRAD	NR
6	4	206002	REB206002	KONDENSATOR - 10 mF	NR
6	6	141008		MECH. DICHTUNG FÜR WASCHPUMPE DER GLÄSERSPÜLER	NR
6	7	141009		MECH. DICHTUNG FÜR WASCHPUMPE DER GLÄSERSPÜLER	NR
6	8	124057		PUMPENFLUEGEL	NR
6	9	124060		PUMPENFLUEGEL	NR
6	10	456078		TORISCHE DICHTUNG	NR
6	11	480159		DECKEL	NR
6	12	429074		RING	NR
6	13	486242		SCHRAUBE 3.5X13	NR
6	14	116032		PUMPENGEHAEUSE	NR