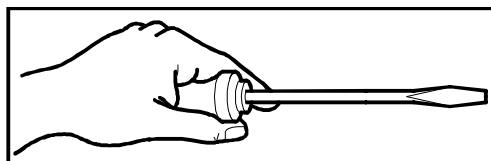
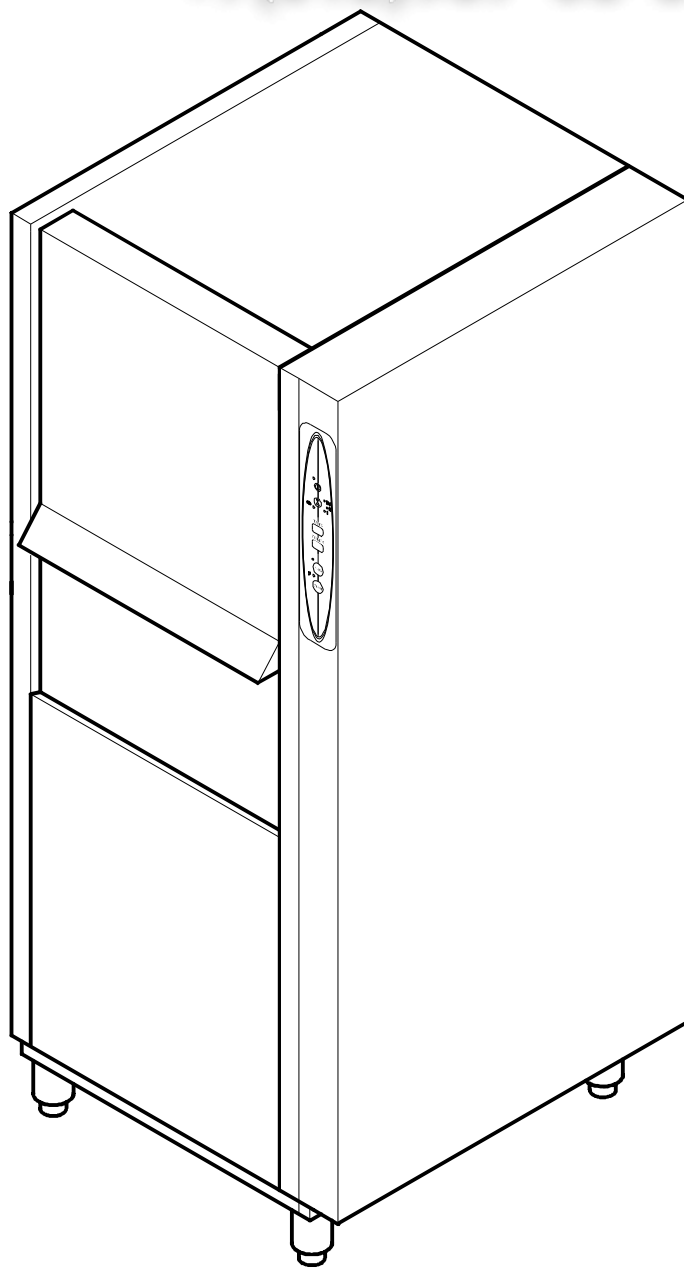


Зип Общепит
U61 He
vsezip.ru

+7(812)987-08-81



INDICE - INDEX

Зип Общепит

Убине

vsezip.ru

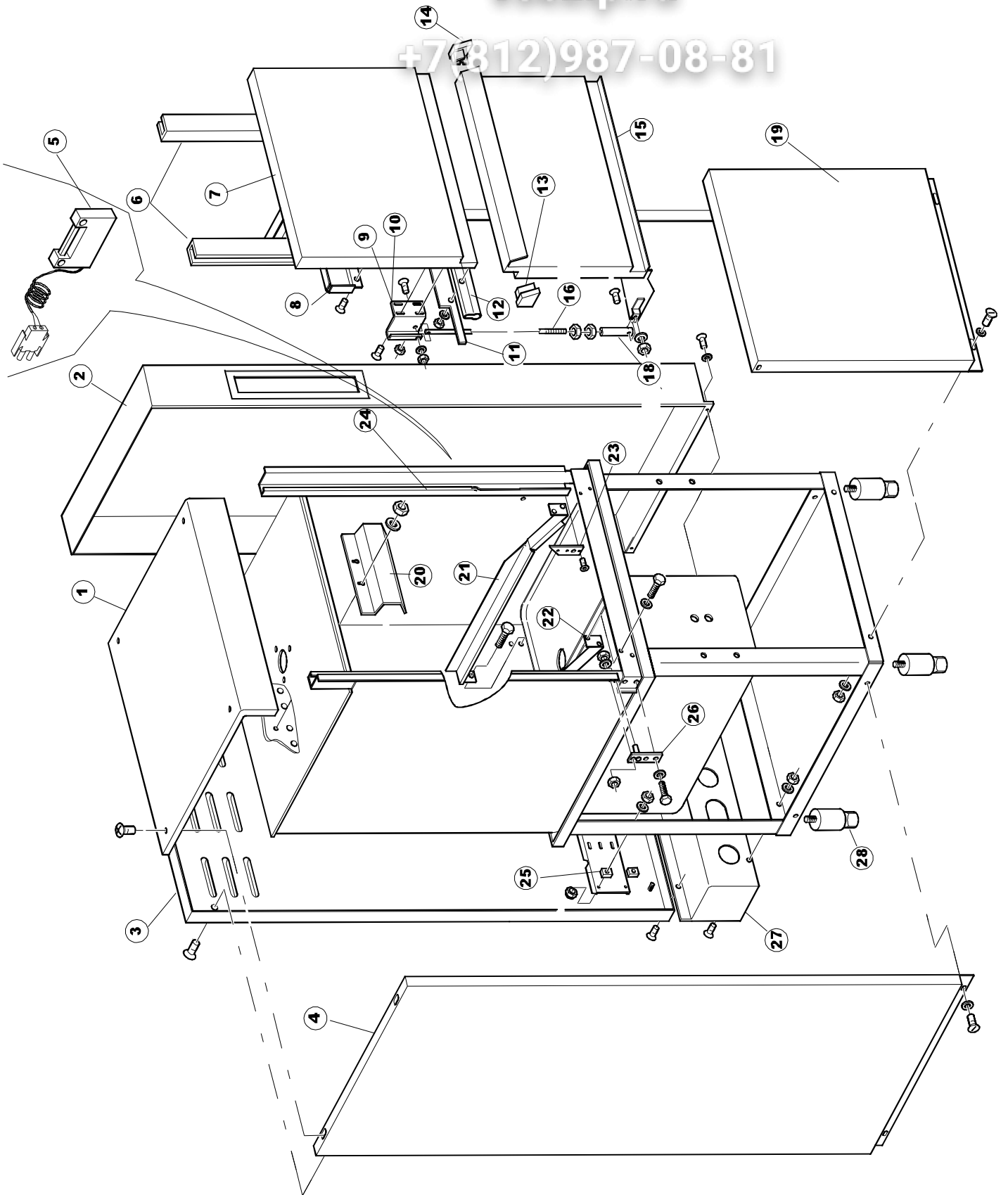
- +7(812)987-08-81
- Tav. 1 – Carrozzeria
 - Tav. 2 – Impianto elettrico
 - Tav. 3 – Componenti in vasca
 - Tav. 4 – Gr. Lavaggio
 - Tav. 5 – Alimentazione
 - Tav. 6 – Lance lavaggio – Risciacquo
 - Tav. 7 – Pompa lavaggio
 - Tav. 8 – Pompa di risciacquo

- Tav. 1 – Machine Body
- Tav. 2 – Electrical system
- Tav. 3 – Supply
- Tav. 4 – Tank components
- Tav. 5 – Washing
- Tav. 6 – Wash arms – Rinse
- Tav.7 – Wash pump
- Tav.8 – Rinse pump

Зип Оффисит

vsezip.ru

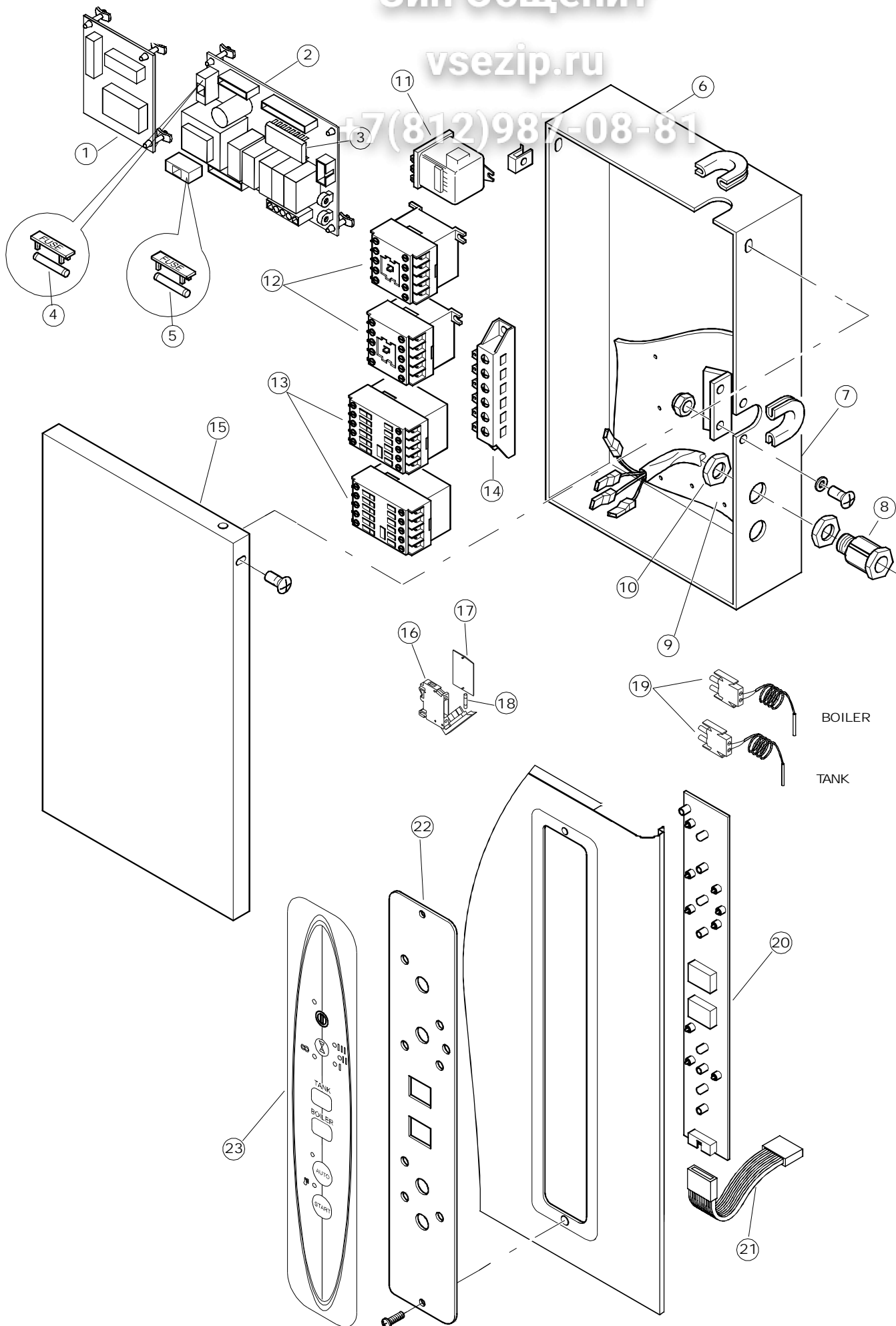
+7(812)987-08-81



Зип Общепит

vsezip.ru

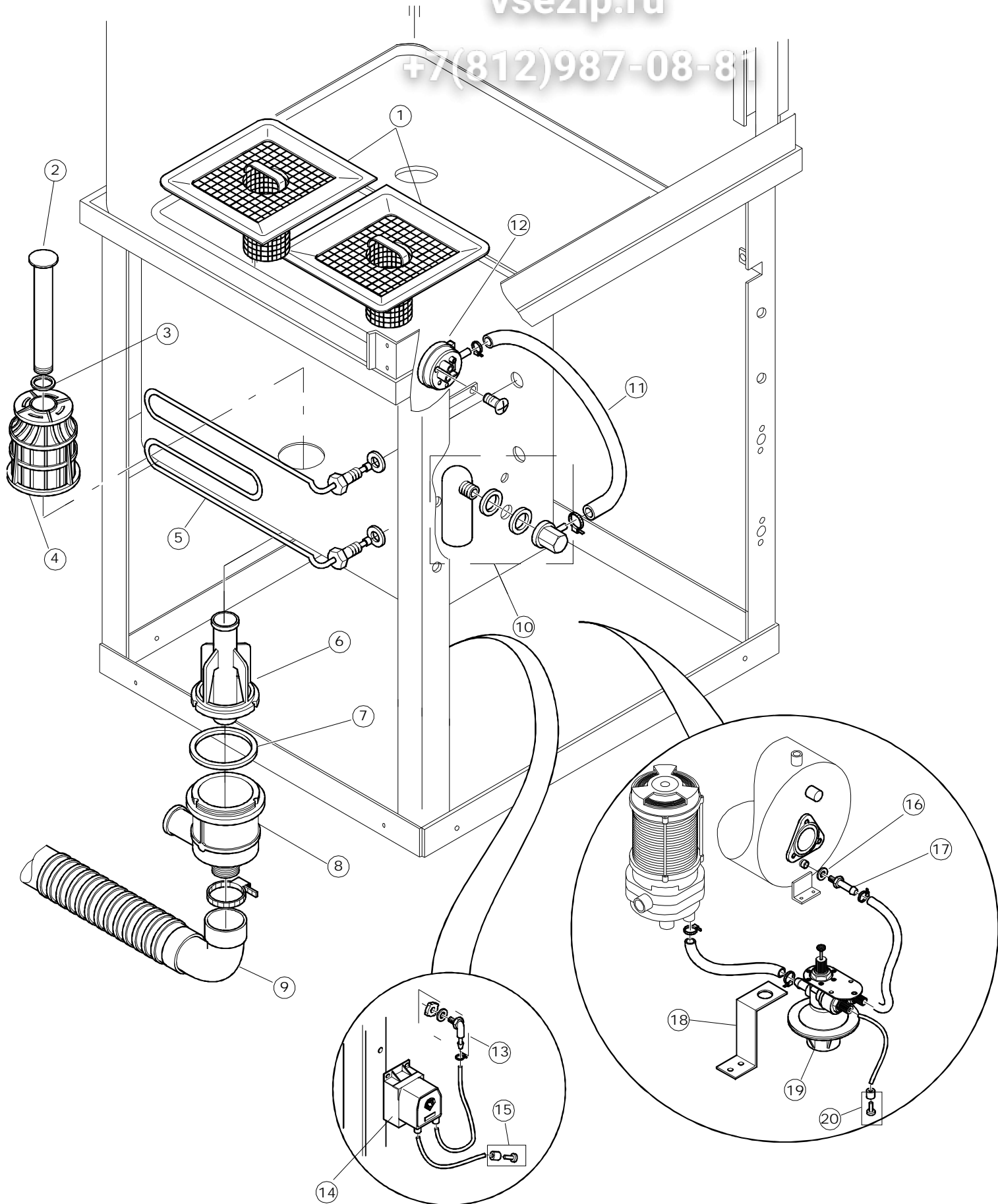
+7(812)987-08-81



Зип-Общепит

vsezip.ru

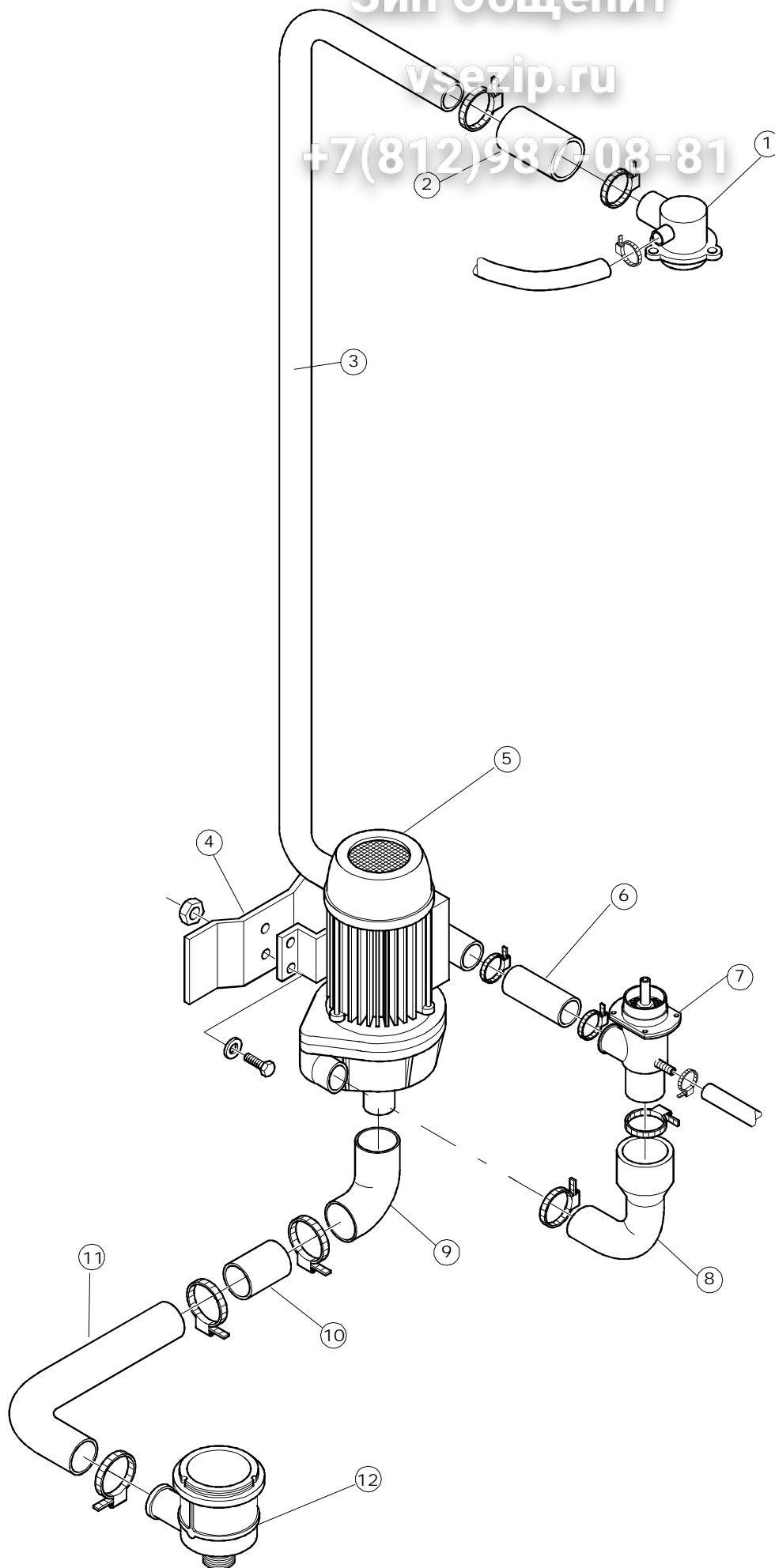
+7(812)987-08-81



Зип Общепит

vsezip.ru

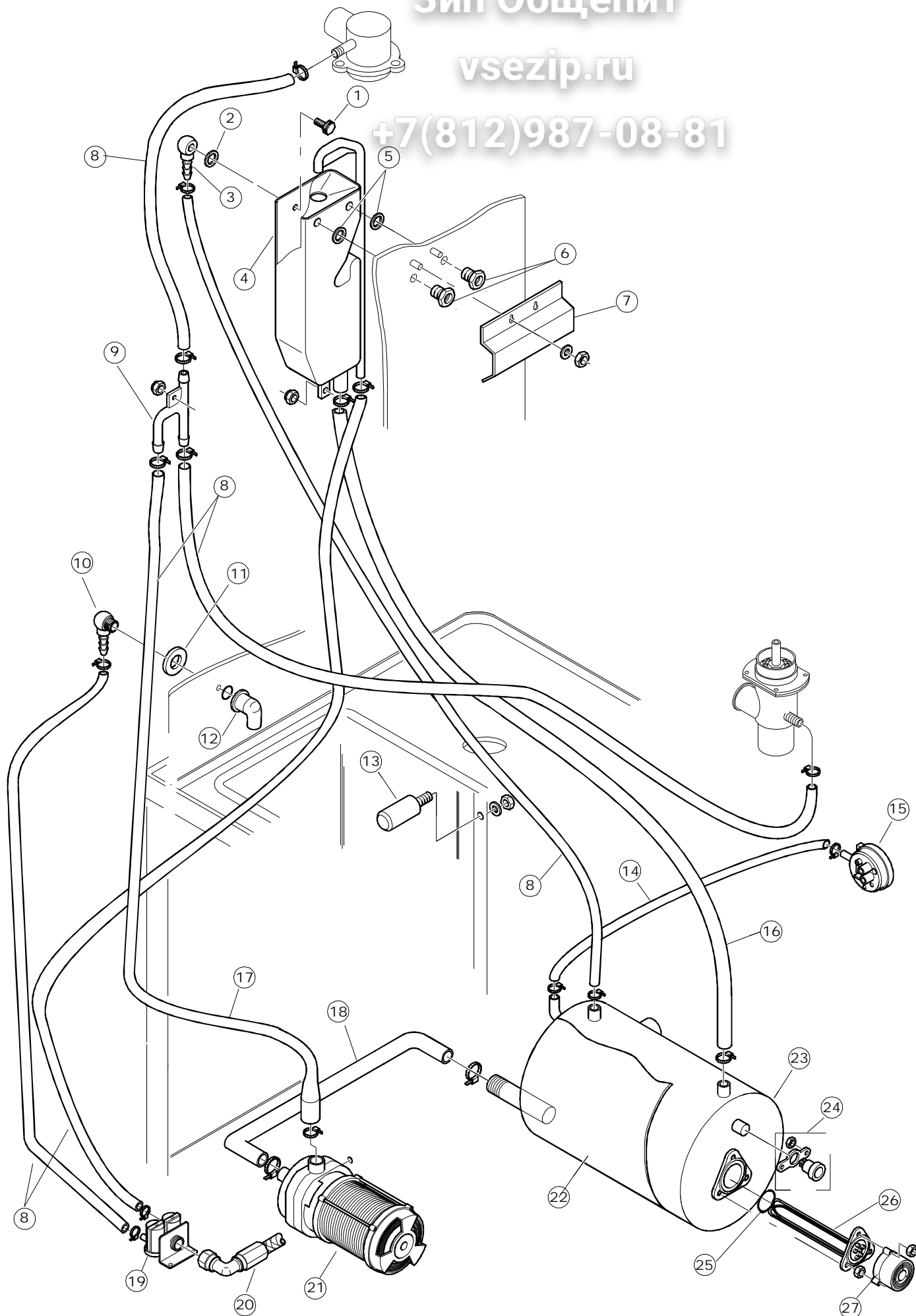
+7(812)987-08-81

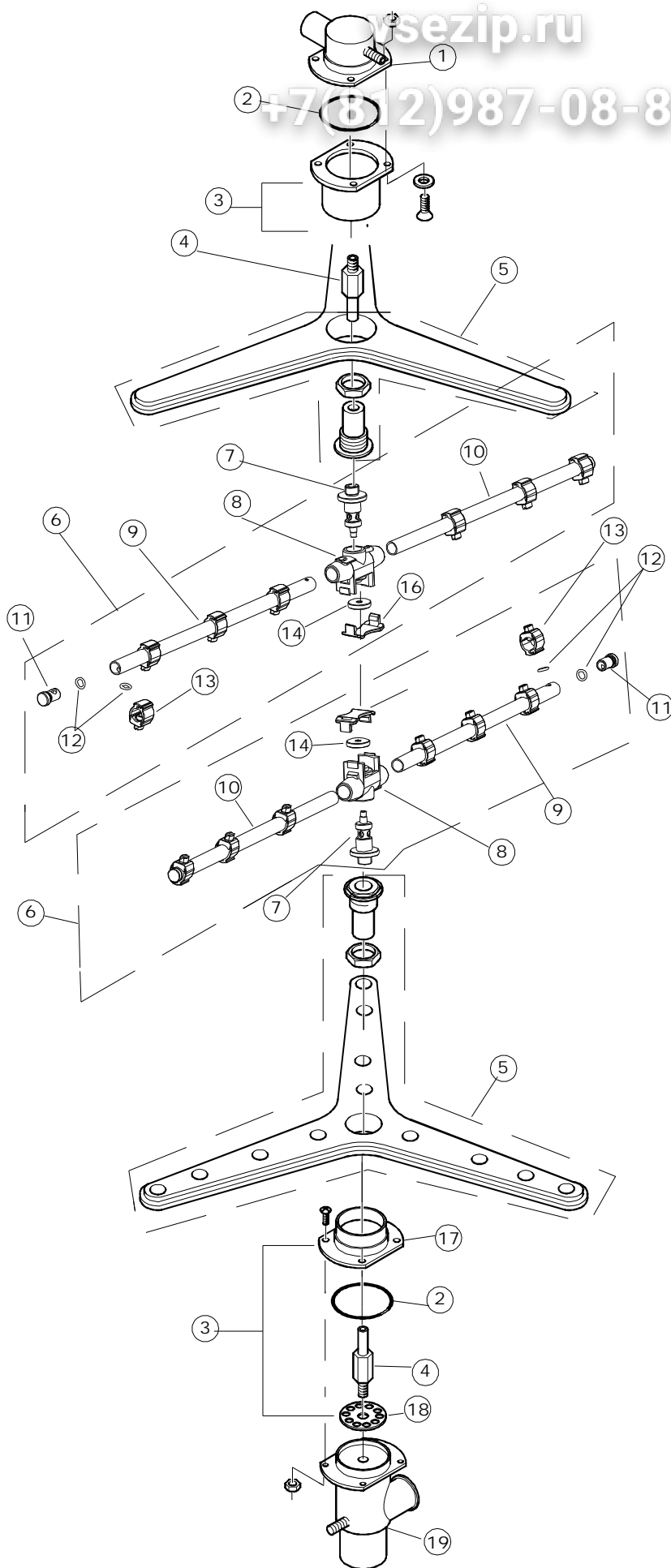


Зип Общепит

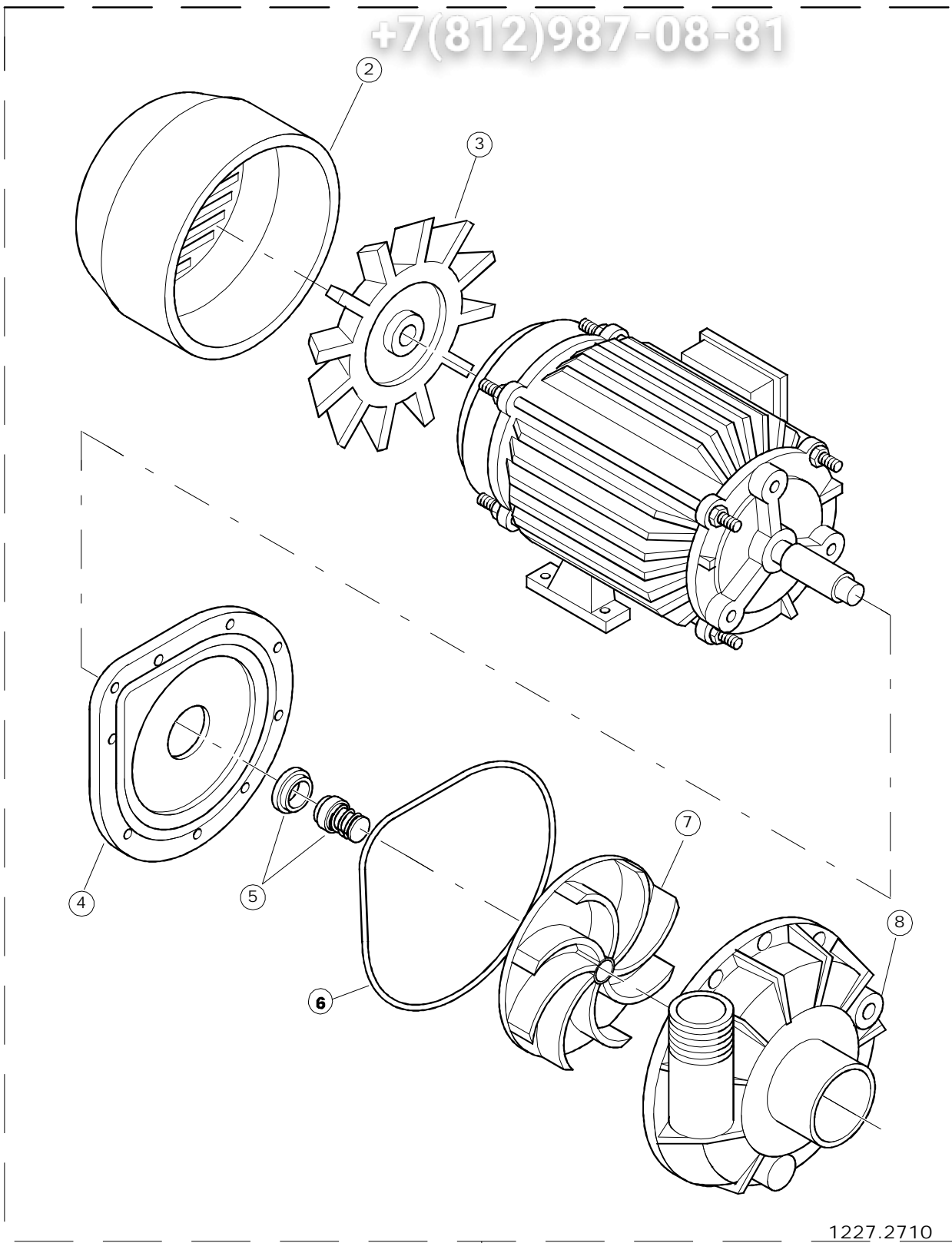
vsezip.ru

+7(812)987-08-81





+7(812)987-08-81



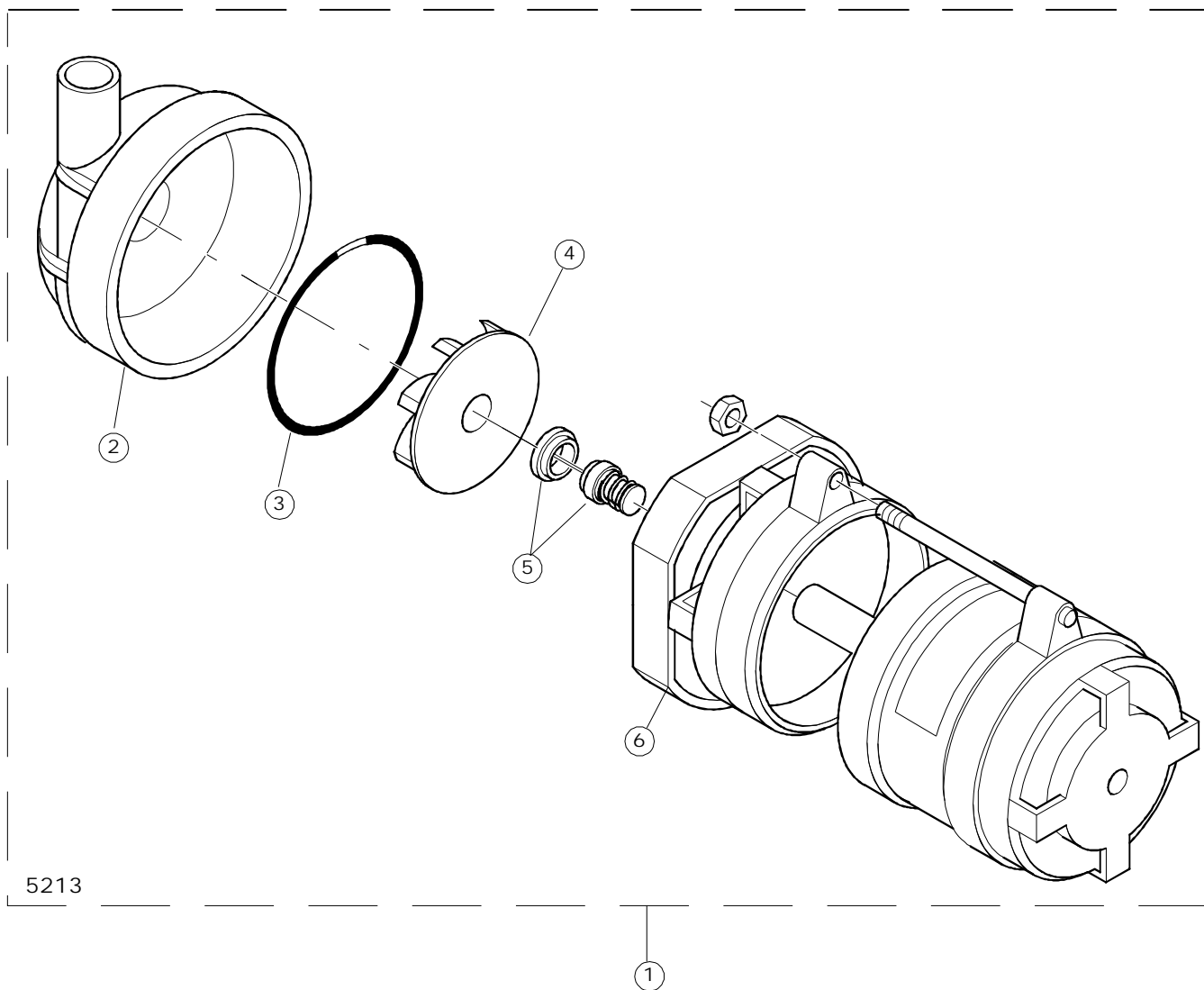
1227.2710

1

Зип Общепит

vsezip.ru

+7(812)987-08-81



5213

Seite	Position	Code	Alter Code	Beschreibung		
1	1	41118	C.41118	OB. PLATTE U61/61H		
1	2	41131	C.41131	PLATTE, SEITL. RECHTS.KOMPL.EB U61		
1	3	41122	C.41122	PLATTE, HINTEN U61		
1	4	41110	C.41110	PLATTE, SEITL. LINKS KOMPL. U61		
1	5	927088	CWM7	MAGNETE PER MICROINTERRUTTORE		
1	6	41038	C.41038	SCHIEBER, OB. TÜR U61/61H		
1	7	41080	C.41080	TÜR, OB. KOMPL. U61/61H		
1	8	41195	C.41195	TÜRANSCHLAG, OBEN U61..		
1	9	41087		NICHT IN DER PREIS LISTE		
1	10	41088		NICHT IN DER PREIS LISTE		
1	11	41197	C.41197	HALTER, TÜRDICHTUNG OBEN U61..		
1	12	41247	C.41247	DICHTUNG, MOD.864 U61..		
1	13	480097	REB480097	PFROPFEN, GRIFF LINKS E46/E50/E51		
1	14	480098	REB480098	PFROPFEN, GRIFF RECHTS E46/E50/E51		
1	15	4133101		TÜR U61E		
1	16	4109301	C.4109301	ZUGSTAB, TÜR 610		
1	18	41093	C.41093	ZUGSTAB, TÜR U61		
1	19	41130EB		PLATTE, VORN U61E		
1	20	41059	C.41059	SPRITZBLECH FÜR BREAK-TANK U61..		
1	21	41035	C.41035	FÜHRUNG, RECHTS, KORB U61/61H		
1	22	41036	C.41036	FÜHRUNG, LINKS KORB U61/61H		
1	23	4113501	C.4113501	SEITL. EINLEGERING FÜR TÜR		
1	24	929199	CWP25	PIEDINO BATTUTA TIPO 30191.1.2(NERO)		
1	25	926064	DWS298	UNTERFUSS FÜR SCHWINGUNGSDAMPF. PUMPE ZEICHN.00299		
1	26	4114501	C.4114501	PLATTE, TÜRANGEL U61..		
1	27	42123	C.42123	PLATTE, HINT., UNTEN PZ+PG U132		
1	28	927006	DWP127	PIEDE REGOLABILE X TRAINO		
2	1	215022		KARTE ESP1 1RELAIS X GET5		
2	2	215023		KARTE GET-5/NIAGARA-RIVER		
2	3	81001		MIKROPROZESSOR U61E		
2	4	926284		FUSIBILE 800MA		
2	5	926283		FUSIBILE 315MA		
2	6	41520		NICHT IN DER PREIS LISTE		
2	7	41160		NICHT IN DER PREIS LISTE		
2	8	929104		PRESSACAVO 106/21 OBO		
2	9	41107	C.41107	PLATTE, BEDIENF.KASTEN U61..		
2	10	CDP210		NICHT IN DER PREIS LISTE		
2	11	929115	DER1108	RELE 16A 230V 62.82		
2	12	229037		SCHALTSCHÜTZ VIERPOL. X5 22A		
2	13	926282		CONTATTORE 230V 50/60HZ CAPOT RV		
2	14	220011	REB220011	* KLEMMENBRETT, 5-POLIG + ERDUNG FV.122		
2	15	42097	C.42097	PFROPFEN, SCHALTKASTEN U70		
2	16	H.228047		*SICHERUNGSTRAGER		
2	17	H.228048		* SICHERUNGSTRAGER-VERSCHLUSS		
2	18	228004		SICHERUNG, 5X20 4A FAST		
2	19	231014		SONDE, TEMP. GET-5		
2	20	41600		TASTATUR, 4-TASTEN 2 DISPLAY U61E		
2	21	926272		CAVO FLAT CAPOT RIVER DARE 80933		
2	22	41380		SCHALTAFEL U61E		
2	23	41361		FRONTBLLENDE		
3	1	41157	C.41157	FILTER, TANK - KOMPLETT U61..		
3	2	80250	C.80250	ÜBERLAUF RIVER 82/83		

3	3	456016	REB456016	O-Ring 32.50x3.60		
3	4	121081	REB121081	FILTER, PUMPE GRAU 14/TERZ.		
3	5	80360	C.80360	WIDERSTAND, TANK DURCHSCHUBSPÜLAUTOM. RIVER		
3	6	80470		GEWINDERING, ABLAUF		
3	7	456040	REB456040	O-Ring 201 NBR70 22		
3	8	136020	REB136020	GEHAUSE, EINLASS/ABLASS 22/44		
3	9	143136	REB143136	ABLASSROHR FÜR VOLLST. VERSION 22		
3	10	984005	REB984005	GRUPPO CAMPANA PRESSOST.35/40		
3	11	143005	SPG10	SCHLAUCH TP 5X11 (CASER/15/NL C4N)		
3	12	926049	DEP45	DRUCKSCHALTER 761999 180-70		
3	13	468151	DZR150NT	TANKEINLAUF CPL NM*		
3	14	209016	DWD4PD	DOSIERER, PERISTALT. SEKO 230/50 (PBR)		
3	15	121075	REB121075	FUSSFILTER		
3	16	437021	REB437021	DICHTUNG, D8D12S1.5 FASERSTOFF		
3	17	468117	REB468117	VERBINDUNGSST., KLARSPÜLEREINTRITT UND ABLASS		
3	18	41280	C.41280	WINKEL, HALTER FÜR DOSIERER		
3	19	929198	DWD4	DOSAT.IDR.TENSIOATT. (DIBP0805P4001)		
3	20	121075	REB121075	FUSSFILTER		
4	1	4205901	C.4205901	VERBINDUNGSST., SPÜLARM OB.EW610H		
4	2	929161	DZM601	TRONCHETTO TUBO GOMMA D60D50CM7,5 U61H		
4	3	44054	C.44054	VERSORGUNG, SPÜL.OB.U61H		
4	4	41062	C.41062	HALTER, PUMPEN U61..		
4	5	929162	DPE33SR	ELETTROPOMPA 2KW 230/400-50HZ CL.F		
4	6	929161	DZM601	TRONCHETTO TUBO GOMMA D60D50CM7,5 U61H		
4	7	4206301	C.4206301	VERBINDUNGSST., SPÜLARM UNTEN EW610..		
4	8	127006	REB127006	MUFFE, ABSAUG. UW610/610H		
4	9	926056	DZG461	KNIESTÜCK, GUMMI, ABSAUG.PUMPE 120/140		
4	10	929165	DZT7782	TRONCHETTO INOX D60 MM.92 VEDI 42028		
4	11	929164	DZG60	GOMITO IN GOMMA P2703 SAIAG		
4	12	136020	REB136020	GEHAUSE, EINLASS/ABLASS 22/44		
5	1	429050	REB429050	KLEMMRING FÜR FITTING 35		
5	2	437078	REB437078	DICHTUNG, DOSIERER E35/.OB.NACHSPÜLEN		
5	3	468165	REB468165	FITTING, KUNST. VERBINDUNGSST. 35/40/22		
5	4	41167	C.41167	TANK, AIR-GAP LP KOMPL.		
5	5	437025	REB437025	DICHTUNG, D27D35S1.5 FASERSTOFF		
5	6	429036	REB429036	GEWINDERING, FÜR ABLAUFFITTING 11		
5	7	41059	C.41059	SPRITZBLECH FÜR BREAK-TANK U61..		
5	8	143010	SPG61	ROHR, DRUCKSCHALTER TP 12X19.5		
5	9	143173	REB143173	VERBIND., NACHSPÜLEN KUNST.35/40/50		
5	10	929163	DZR2622	RACCORDO IN OTTONE 3/8M CURVO METANO		
5	11	927081	CRO17C	RONDELLA OT.D17 CR.		
5	12	927013	SSR37	RACCORDO OT.3/8X12 SALDATO CROMATO		
5	13	206010	REB206010	KONDENSATOR - 5 mF		
5	14	143005	SPG10	SCHLAUCH TP 5X11 (CASER/15/NL C4N)		
5	15	224004	REB224004	DRUCKSCHALTER - 35/17		
5	16	929171	SPG2230	TUBO GOMMA 20X30		
5	17	41525		ZUFLUSSROHR FÜR NACHSPÜLEN (CRP)		
5	18	80539		MUFFE, VERSORGUNG U61E		
5	19	929172		ELETTROVALV.3/4 DOPPIA 220V(341930)P16LT		
5	20	929169	RAT32	TUBO DI CARICO DEL TERMOPLAS.VEDI 143270		
5	21	929167	DPE112	ELETTROPOMPA 0,10HP 220/240-50 2211 CL.F		
5	22	80538		BOILERISOLIERUNG U61E		
5	23	80530		BOILER U61E		
5	24	926189	DRT140	TERMOSTATO BOILER SIC.95°		
5	25	456002	REB456002	O-Ring 48x6,2		

5	26	230083C	REB230083C	KIT, WIDERSTAND REB230083 (6KW)		
5	27	467002	REB467002	SCHUTZ, WIDERSTAND B.651		
6	1	4205901	C.4205901	VERBINDUNGSST., SPÜLARM OB.EW610H		
6	2	926252	CGR4275	OR 4275		
6	3	41064CP	C.41064CP	GEGENFLANSCH, OB. FÜR SPÜLLANZE U61/61H		
6	4	42053	C.42053	ZAPFEN, UNT.SPÜLLANZE U61		
6	5	929195		LANCIA DI LAV.TRIANGOLARE COMPL U61		
6	6	41212		NACHSPÜLLANZE - DREHARM P101/105 NW COMPL.		
6	7	80380	C.80380	ZAPFEN, NACHSPÜLKAMM RIVER		
6	8	80371		NICHT IN DER PREIS LISTE		
6	9	41208		NACHSPUELUNGSARM FUER DREHARM FUER KOCH OEPFESPUELER		
6	10	41209		NACHSPUELUNGSARM FUER DREHARM FUER KOCHT OEPFESPUELER		
6	11	926132		PFROPFEN, KUNST. FÜR NACHSPÜLARM (DWT312)		
6	12	456060		O-Ring 2025(CGR2025)		
6	13	80373		SPRITZDÜSE, NACHSPÜLEN		
6	14	80365		GEWINDERING, INOX ZAPFEN NACHSPÜLEN		
6	16	80374		NICHT IN DER PREIS LISTE		
6	17	41064	C.41064	UNTERLAGE		
6	18	41185	C.41185	DROSSELGERAT PL.		
6	19	4206301	C.4206301	VERBINDUNGSST., SPÜLARM UNTEN EW610..		
7	1	929162	DPE33SR	ELETTROPOMPA 2KW 230/400-50HZ CL.F		
7	2	313001		GEBL.HAUBE, 1225-1241		
7	3	RAV351		GEBL., ELEKTROPUMPE KORBTR.(1241-1204-1226)		
7	4	315002		FLANSCH,+KAPPE 1225		
7	5	141002	REB141002	DICHTUNG, MECH., ROTIER. D 12		
7	6	456023		O-Ring FIR 1225-41-95		
7	7	927227	RAG195	GIRANTE PER POMPA.1227/315		
7	8	116002		PUMPENGEHAUSE, S850-70 1225		
8	1	929167	DPE112	ELETTROPOMPA 0,10HP 220/240-50 2211 CL.F		
8	2	80812		PUMPENGEHAUSE		
8	3	80816		DICHTUNG FUER SPUELPUMPE		
8	4	80813		PUMPEFLUEGELRAD		
8	5	80815		GLEITRINGDICHTUNG FUER SPUELPUMPE		