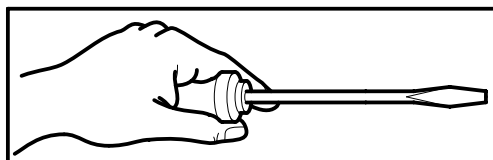
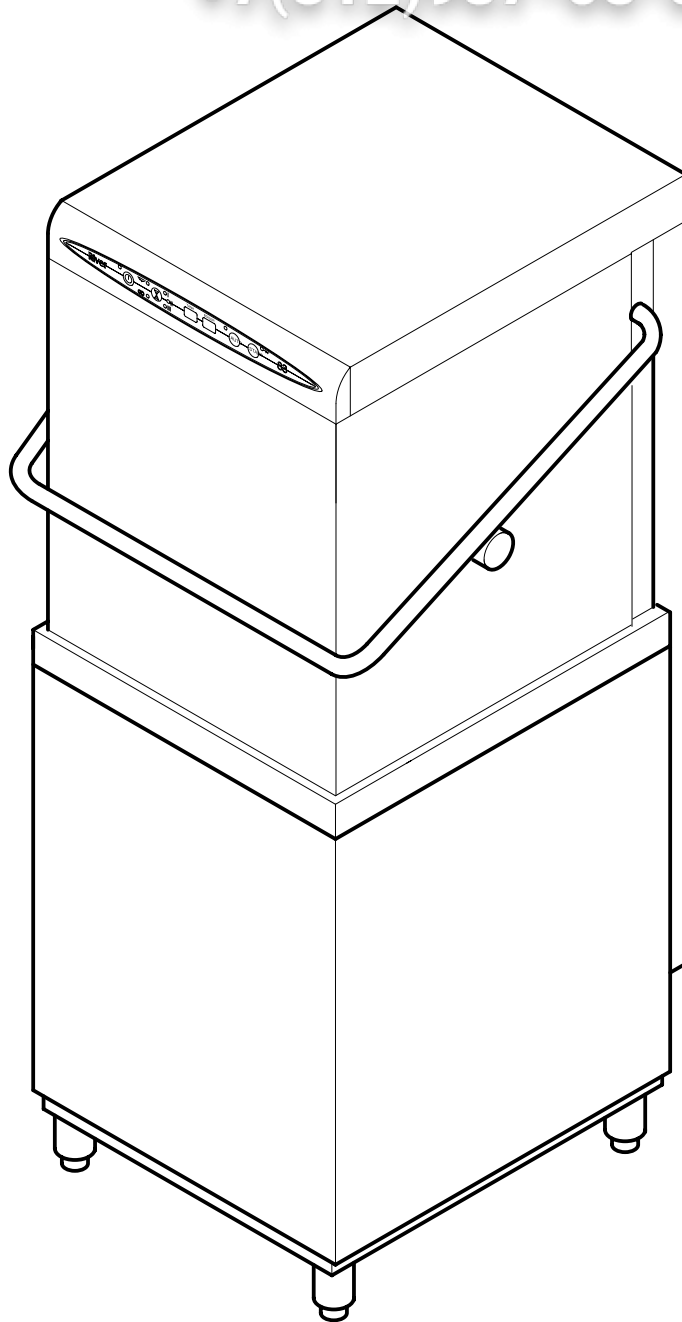


Зип Общепит

80/81/82

vsezip.ru

+7(812)987-08-81



80/81/82

Tav. 1 – Carrozzeria

Tav. 2 – Impianto elettrico

Tav. 3 – Componenti in vasca

Tav. 4 – lance lavaggio – Risciacquo

Tav. 5 – Pompa lavaggio

Tav. 6 – Pompa lavaggio

Tav. 6A – Pompa lavaggio

Tav. 1 – Machine Body

Tav. 2 – Electrical components

Tav. 3 – Components in the tank

Tav. 4 – Wash arms – Rinsing

Tav. 5 – Wash pump

Tav. 6 – Wash pump

Tav. 6A – Wash pump

Tab. 1 – Carroceria

Tab. 2 – Instalaciòn elèctrica

Tab. 3 – Componentes en cuba

Tab. 4 – Lances lavages – Enjuague

Tab. 5 – Bomba lavado

Tab. 6 – Bomba lavado

Tab. 6A – Bomba lavado

Tab. 1 – Carrosserie

Tab. 2 – Installation électrique

Tab. 3 – Composants de cuve

Tab. 4 – Rampes de lavage Rinçage

Tab. 5 – Pompe lavage

Tab. 6 – Pompe lavage

Tab. 6A – Pompe lavage

Taf. 1 – Verkleidung

Taf. 2 – Elektrische Anlage

Taf. 3 – Bauteile im Waschtank

Taf. 4 – Spuelarme – Klarspülung

Taf. 5 – Spülpumpe

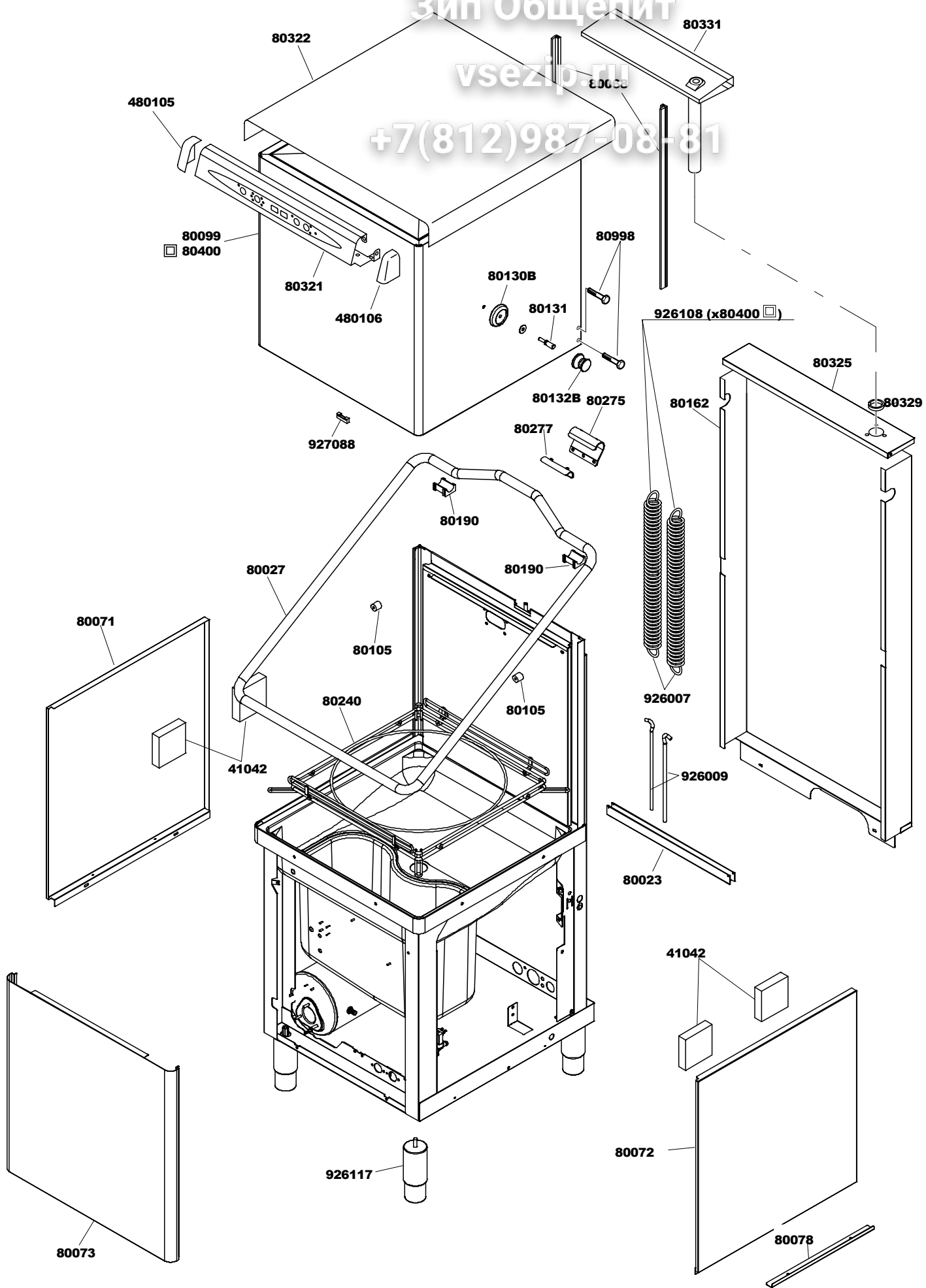
Taf. 6 – Spülpumpe

Taf. 6A – Spülpumpe

Зип Общелит

vsezip.ru

+7(812)987-08-81

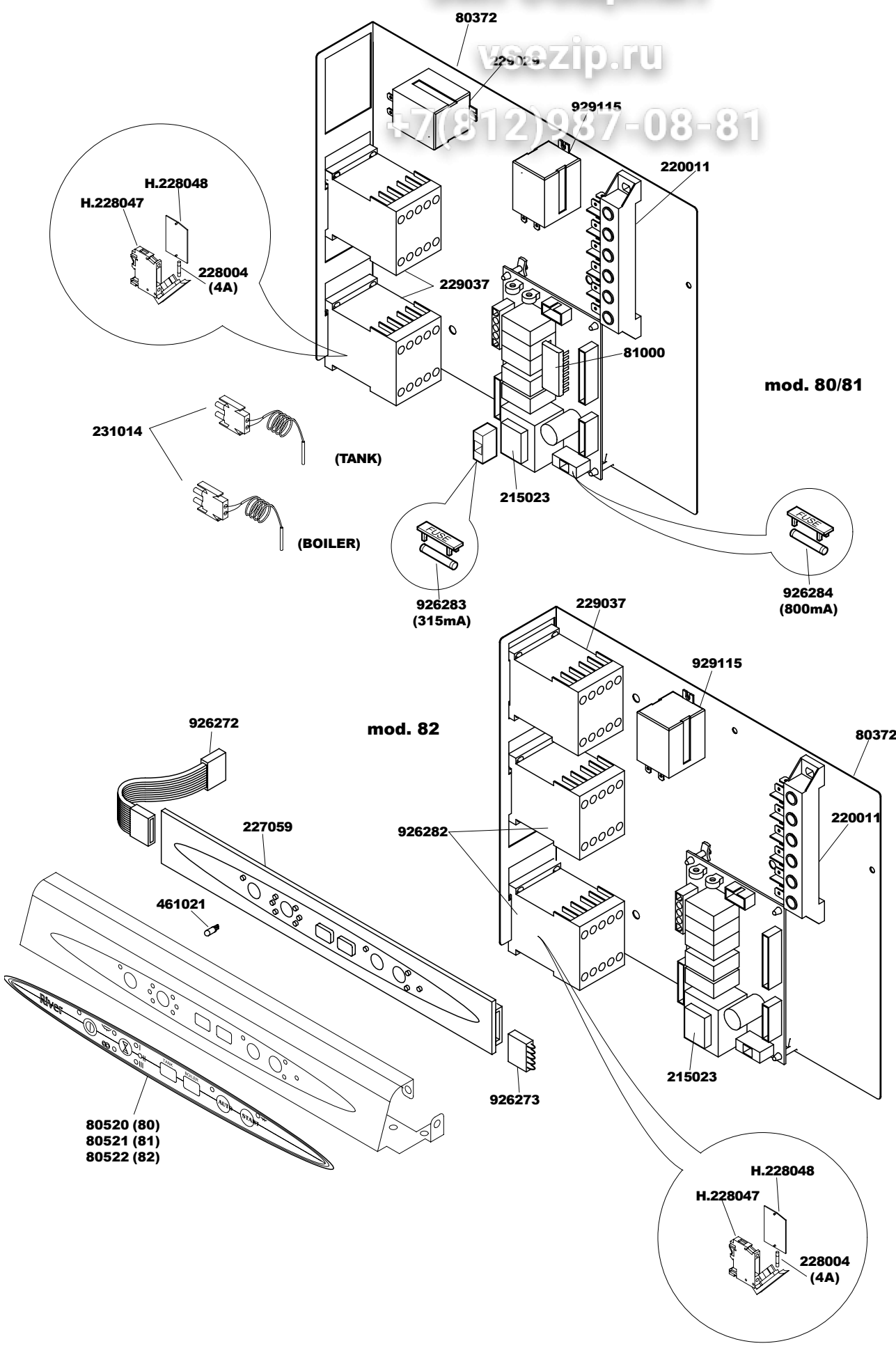


☐ (Coibentazione; Insulation)

Зип Общепит

vsezip.ru

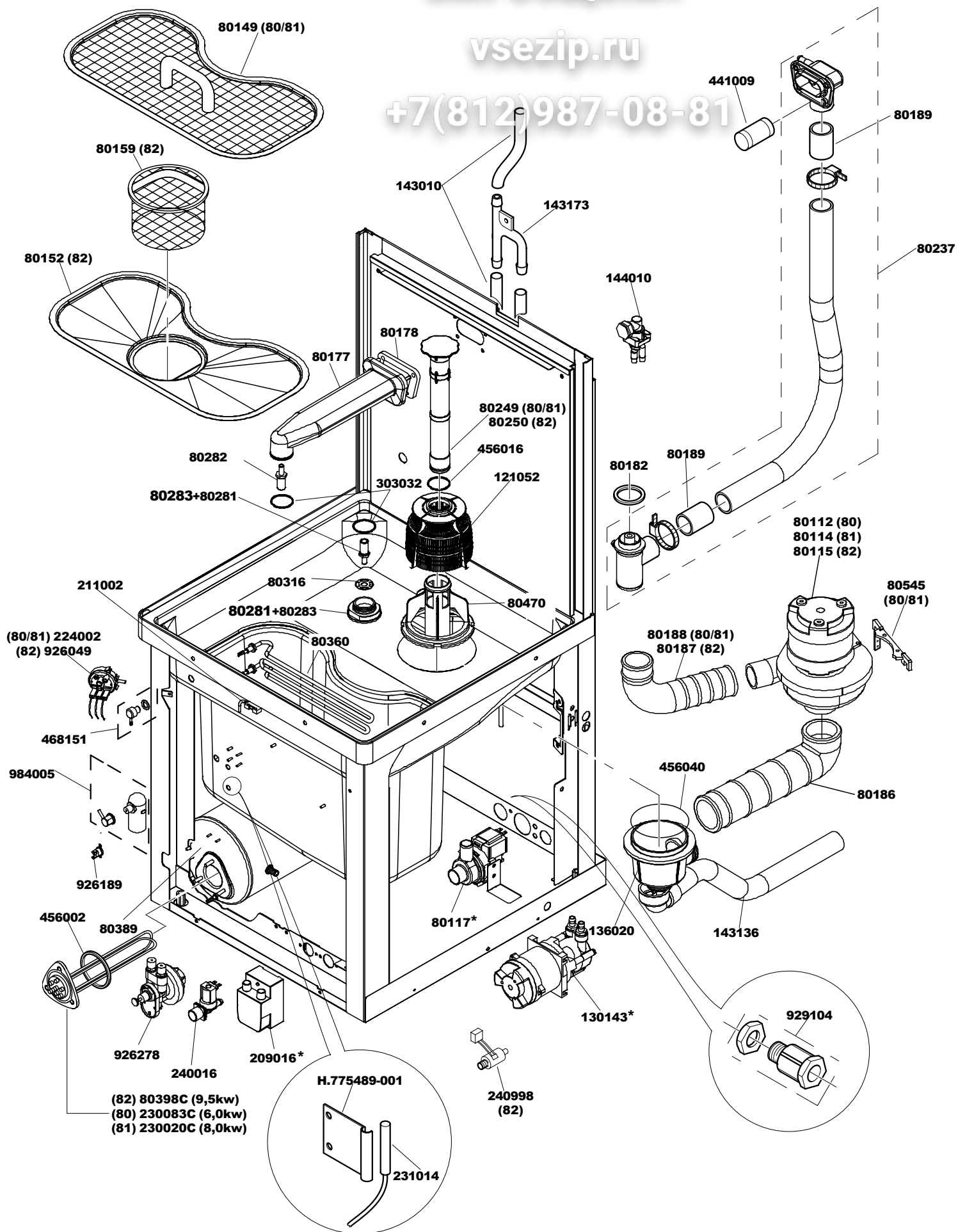
+7(812)987-08-81



Зип Ощепит

vsezip.ru

+7(812)987-08-81



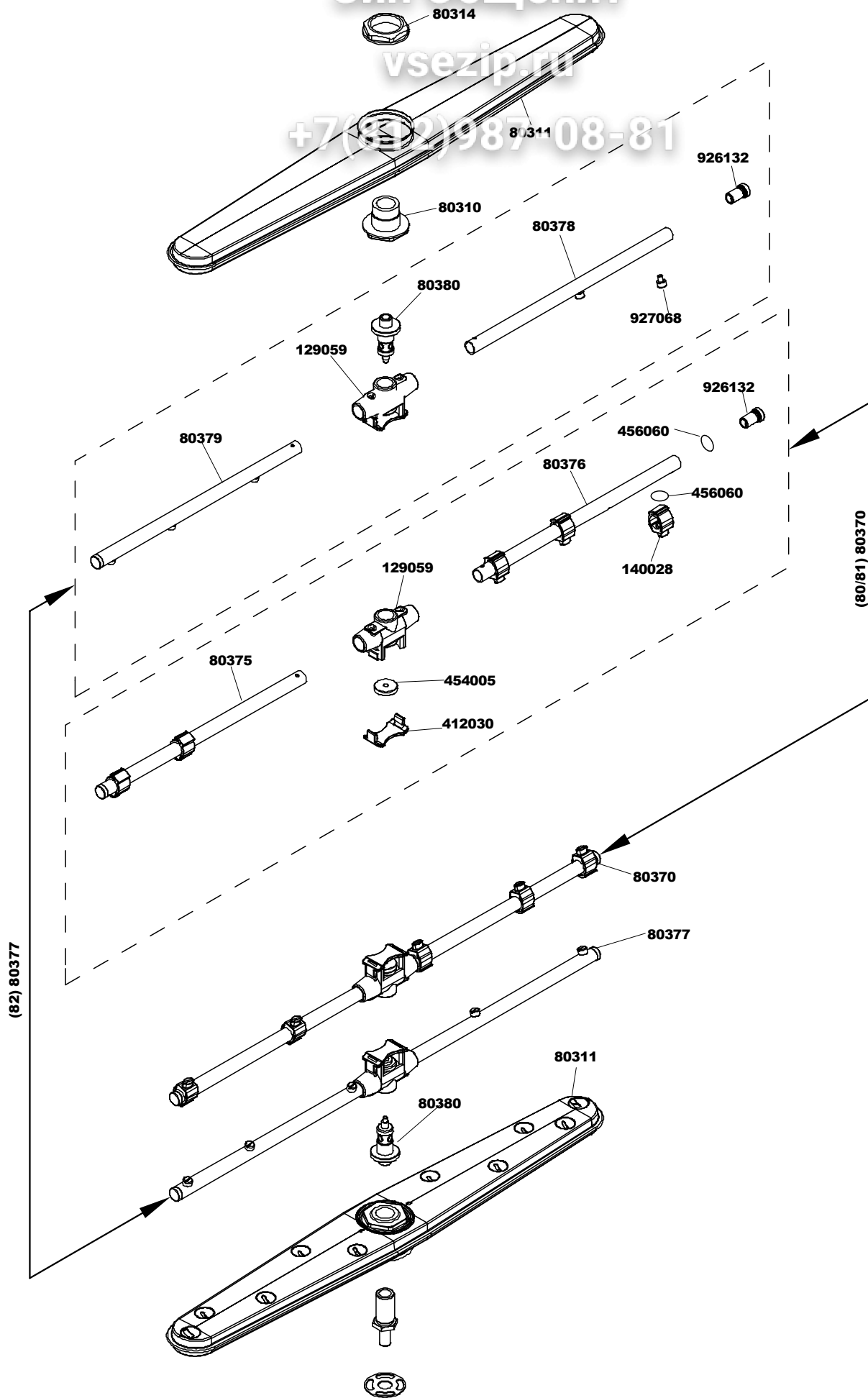
(*) Optional

80/81/82

Зип Общепит

vsezip.ru

+7(812)98708-81

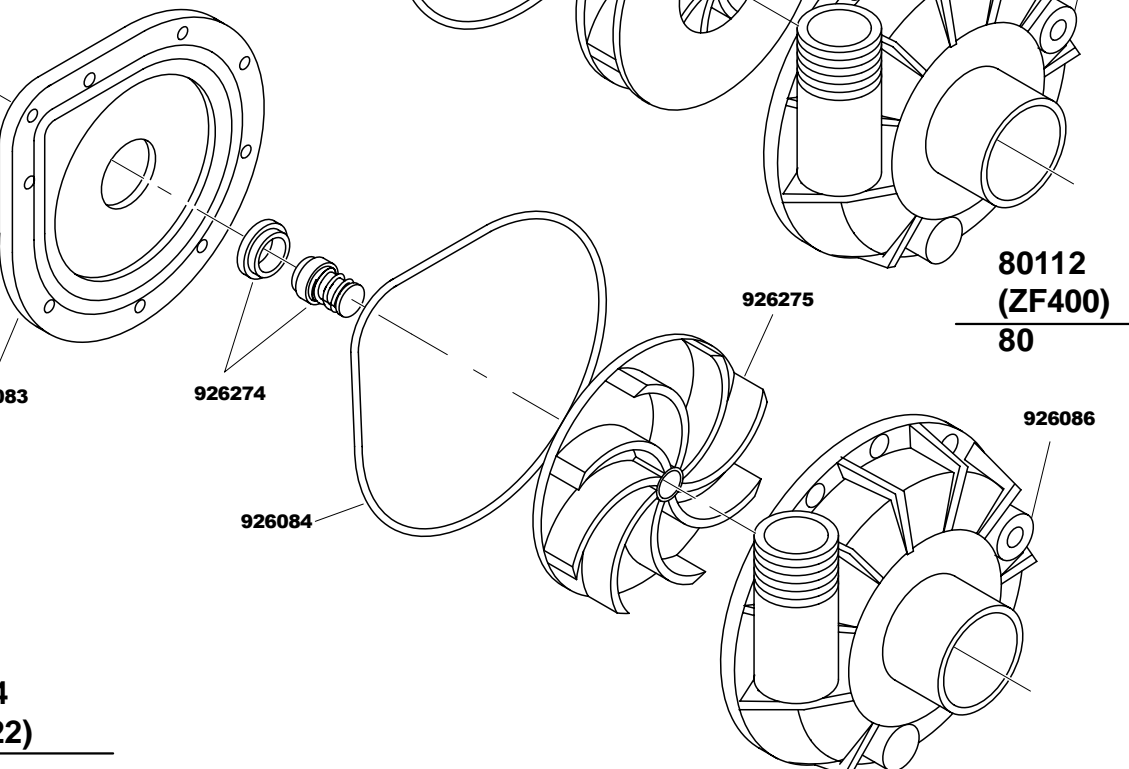
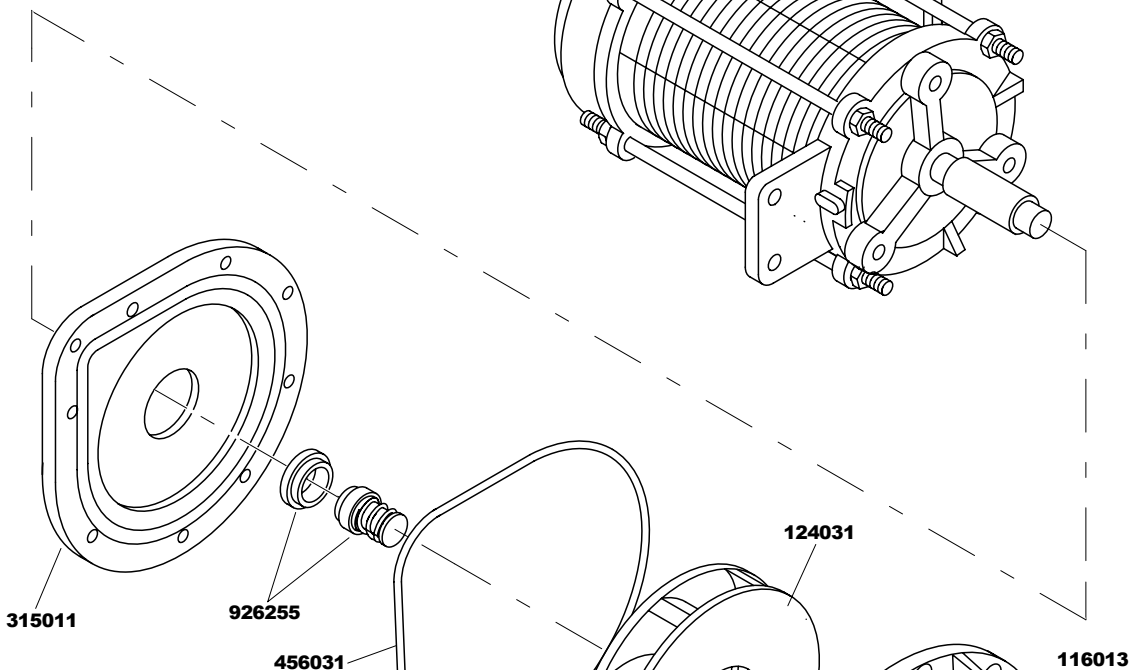
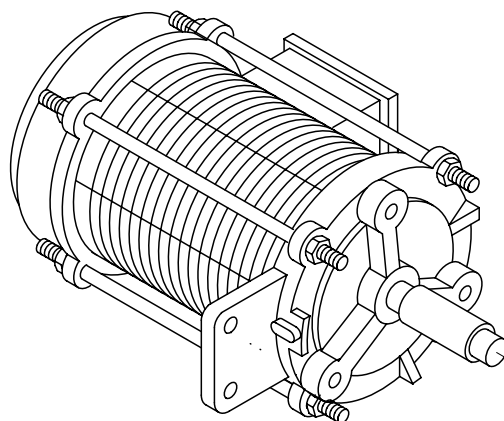


Зип Общепит

vsezip.ru

206u05

+7(812)987-08-81



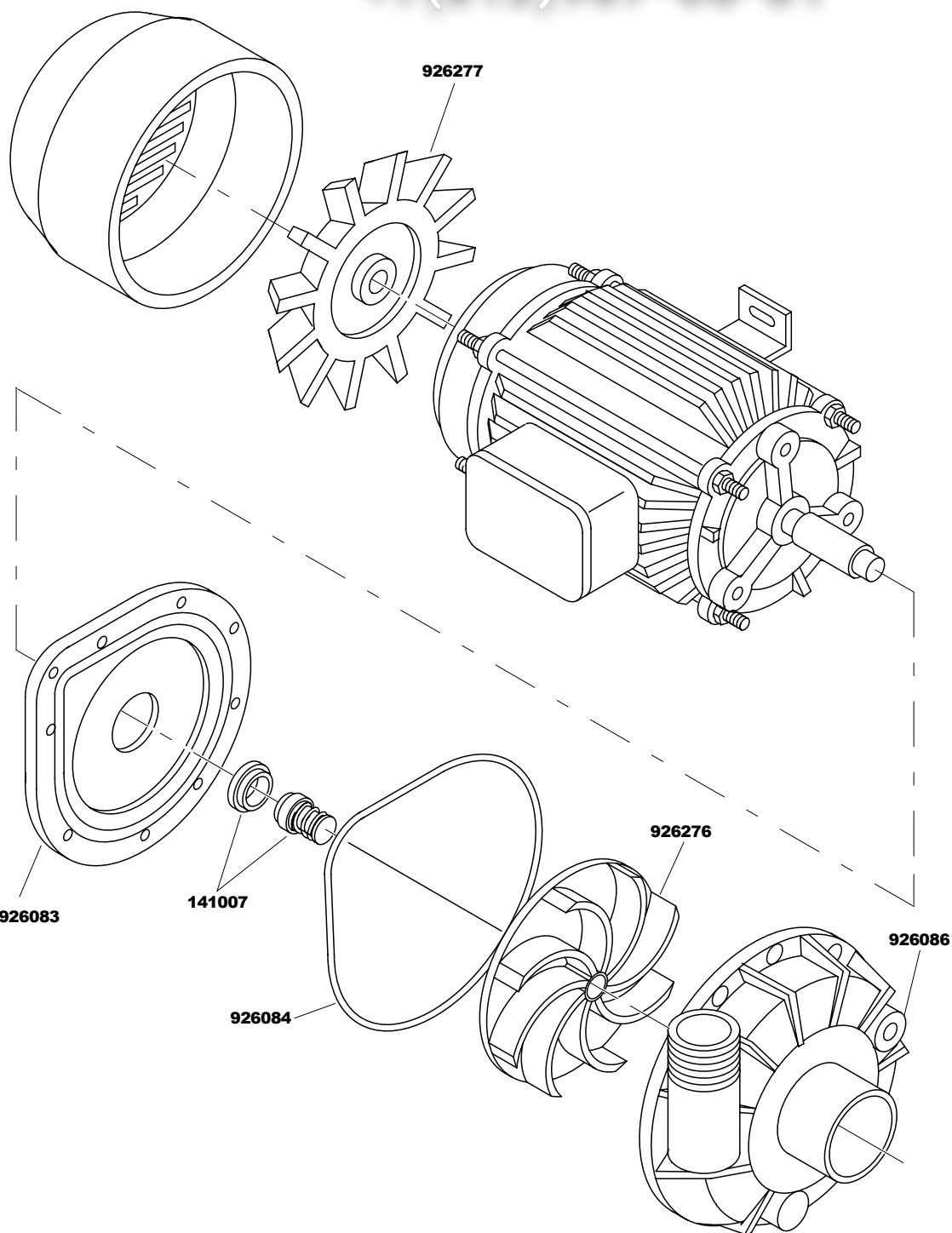
80112
(ZF400)
80

80114
(ZF522)
81

Зип Общепит

vsezip.ru

+7(812)987-08-81



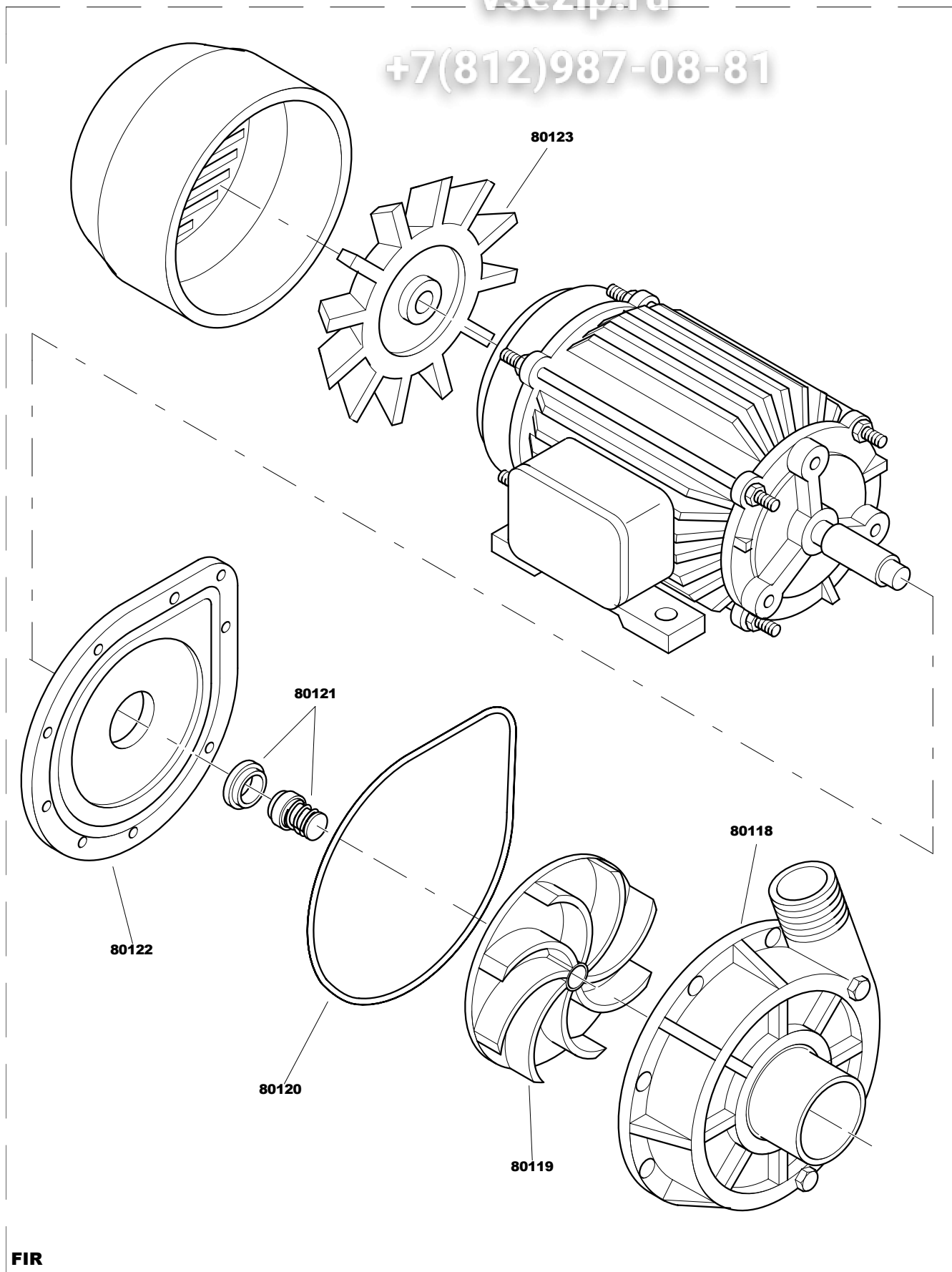
LGB

80116 (AM5225)
82

Зип Общепит

vsezip.ru

+7(812)987-08-81



FIR

80115 (5295.4050)
82

80/81/82