

Зип Общепит

vsezip.ru

ELETTPOBAP

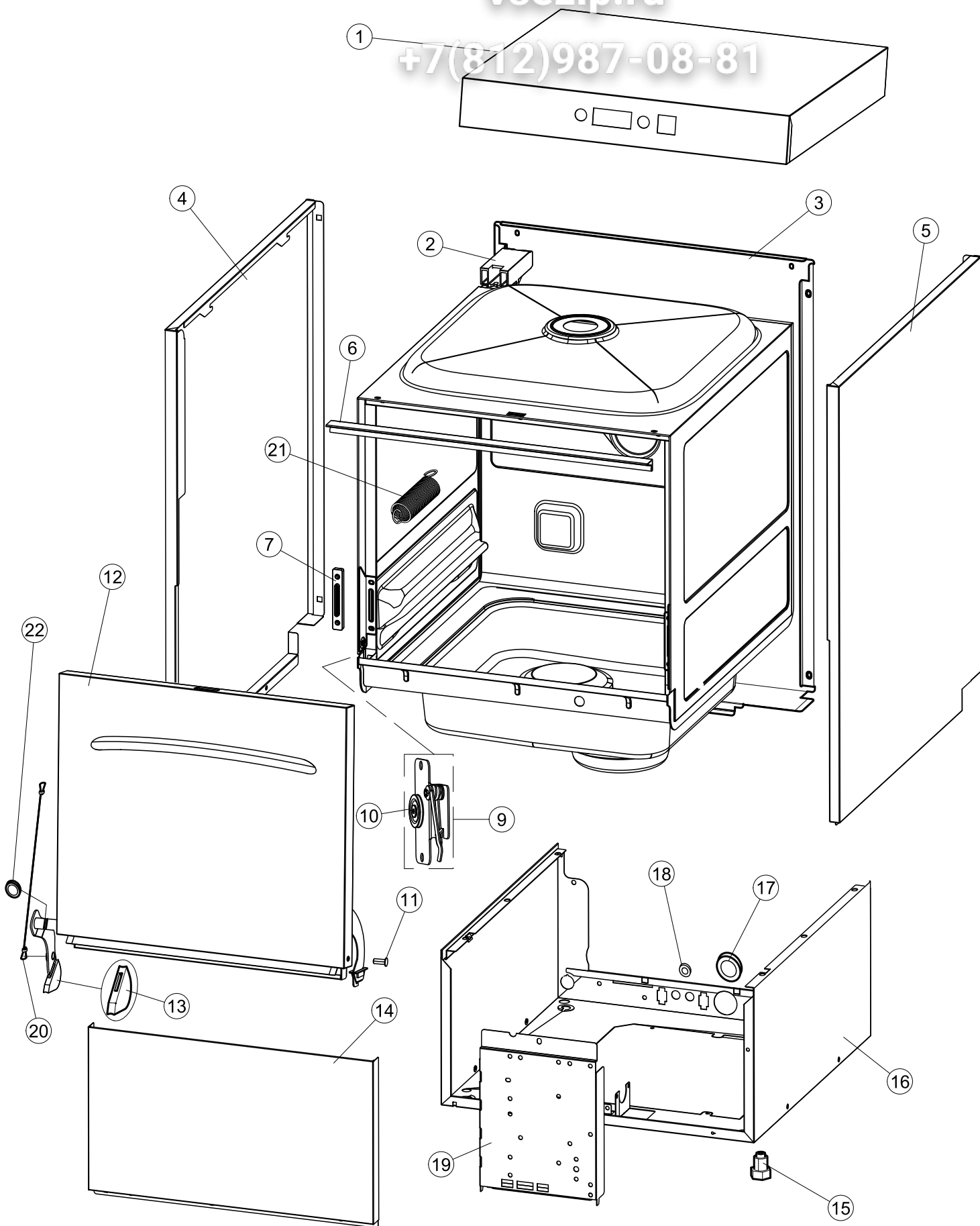
+7(812)987-08-81

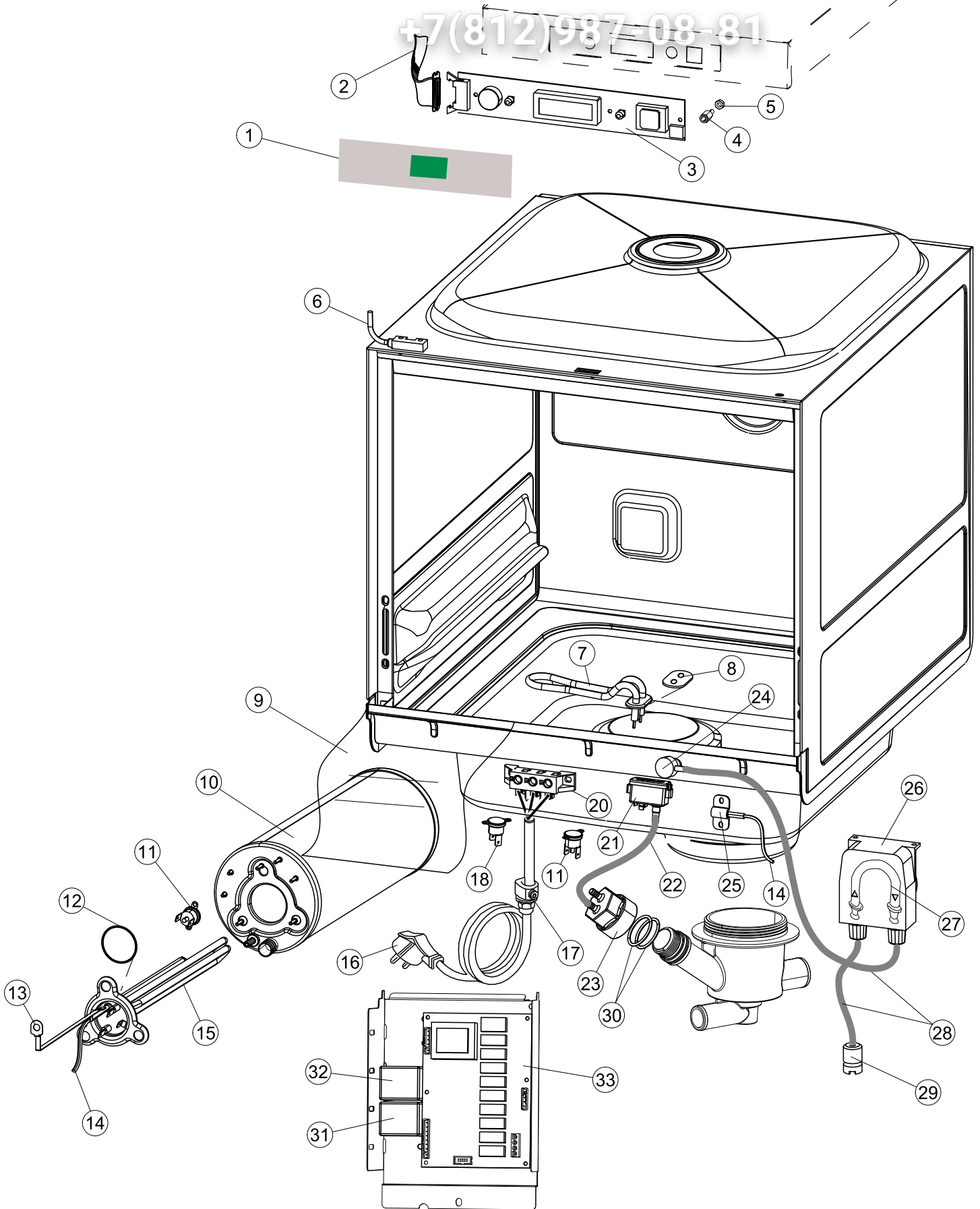
SPARE PARTS CATALOGUE
ERSATZTEILKATALOG
CATALOGUE PIECES DETACHEES
CATALOGO PARTI RICAMBIO
CATALOGO DE PIEZAS DE RECAMBIO
CATALOGO PEÇAS DE REPOSIÇÃO

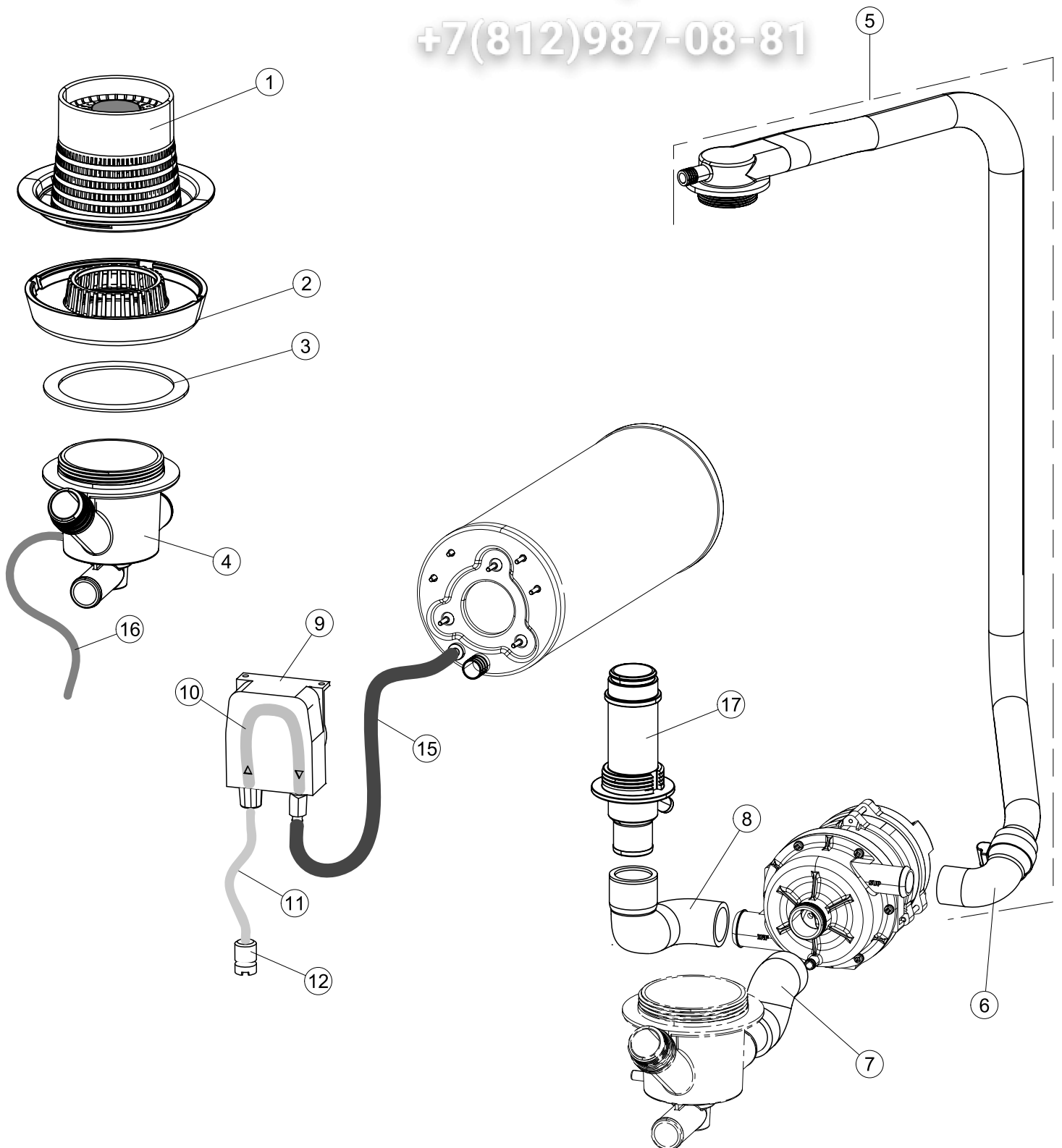
River-342C

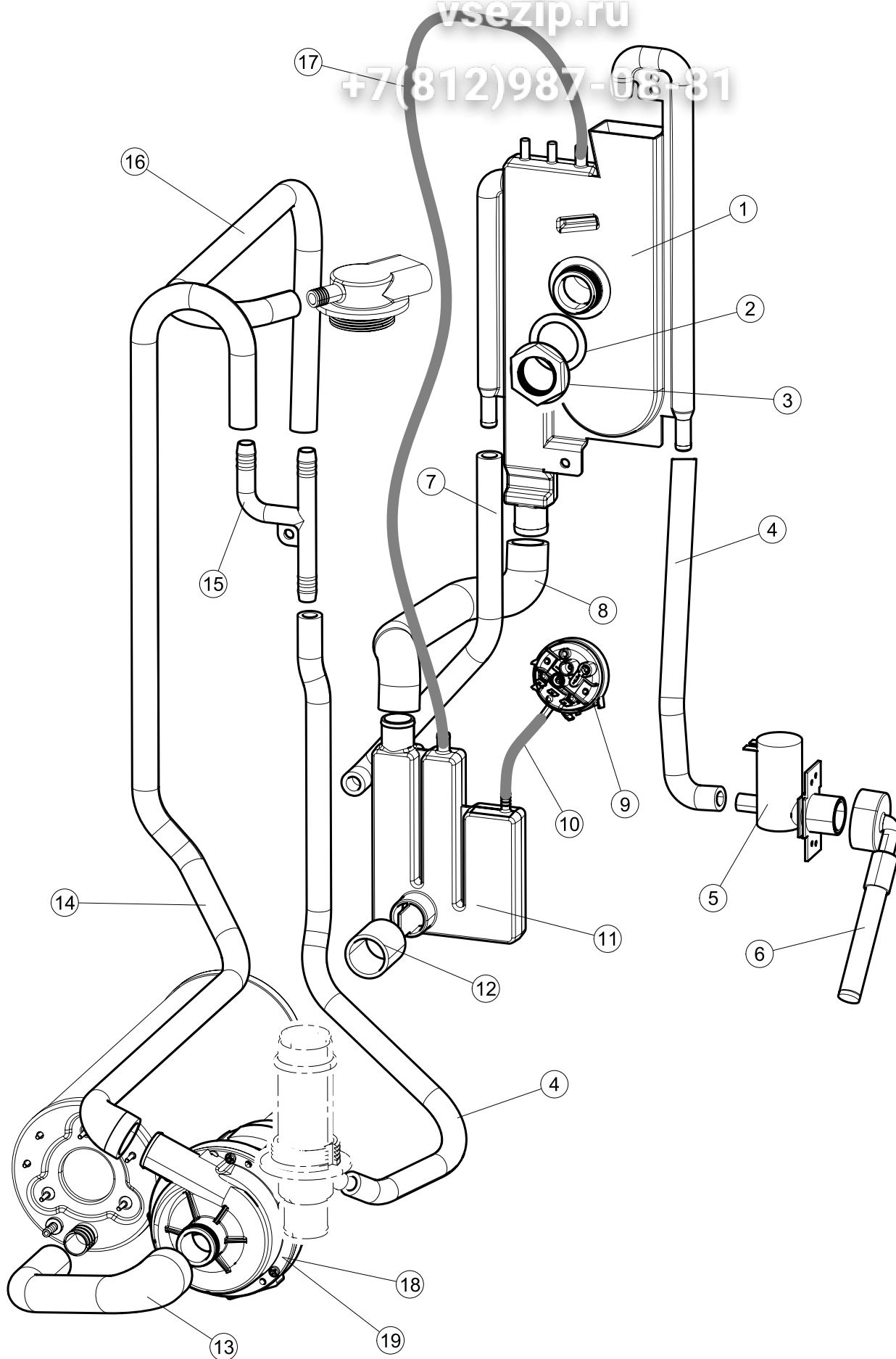
River-342T

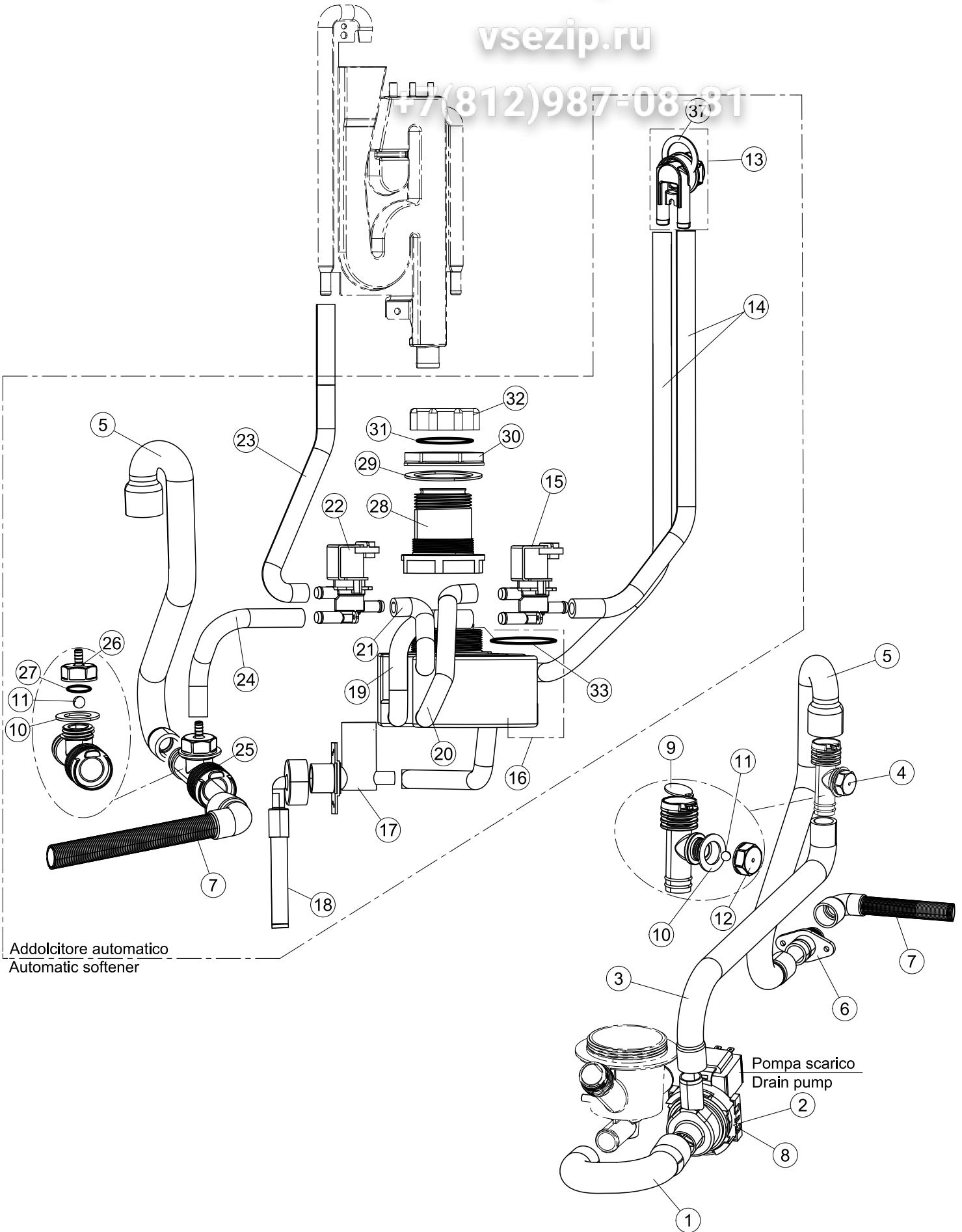
04-02-2015











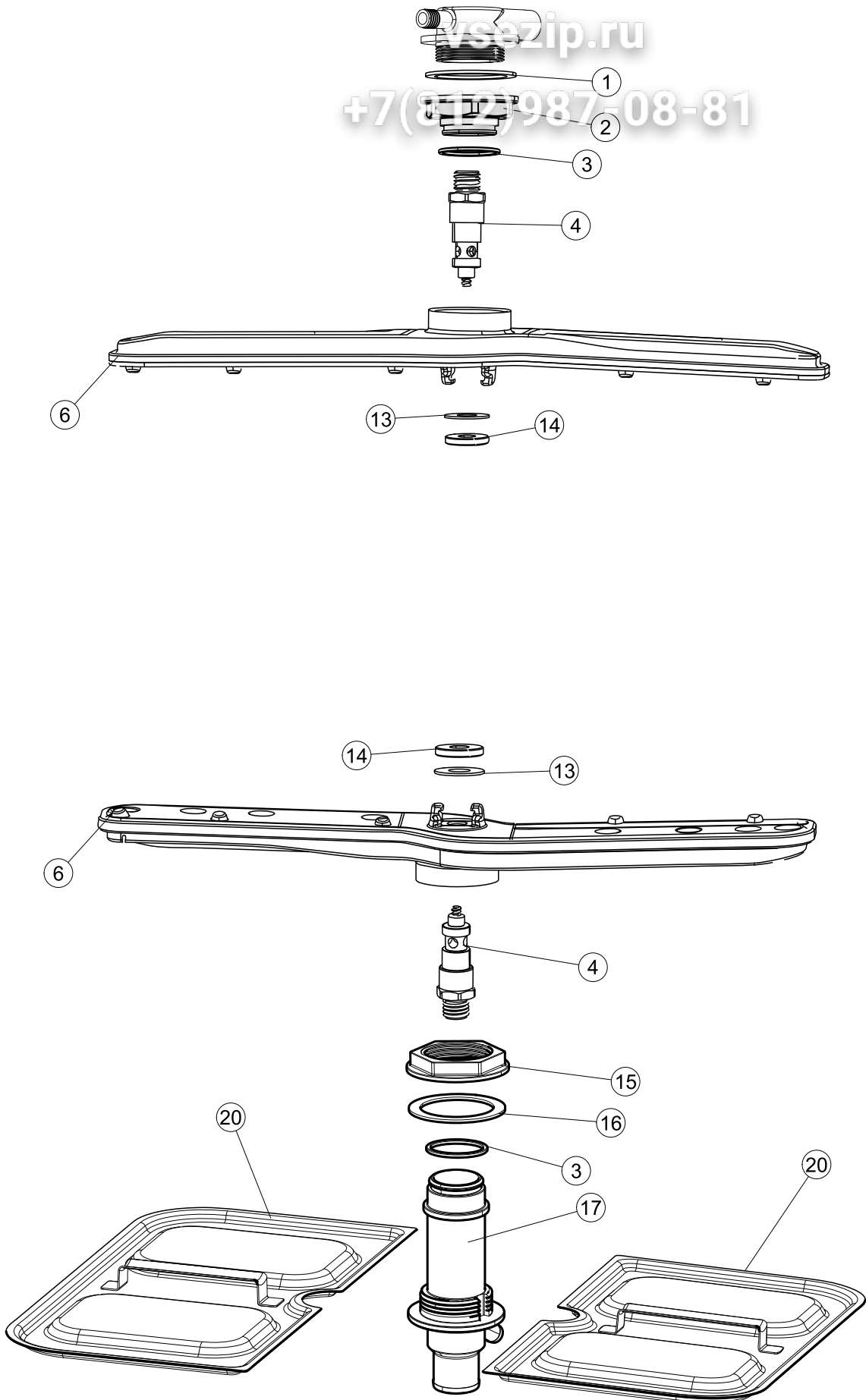
Addolcitore automatico
Automatic softener

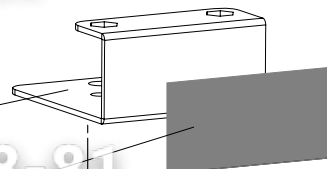
Pompa scarico
Drain pump

6

Зип-Общепит

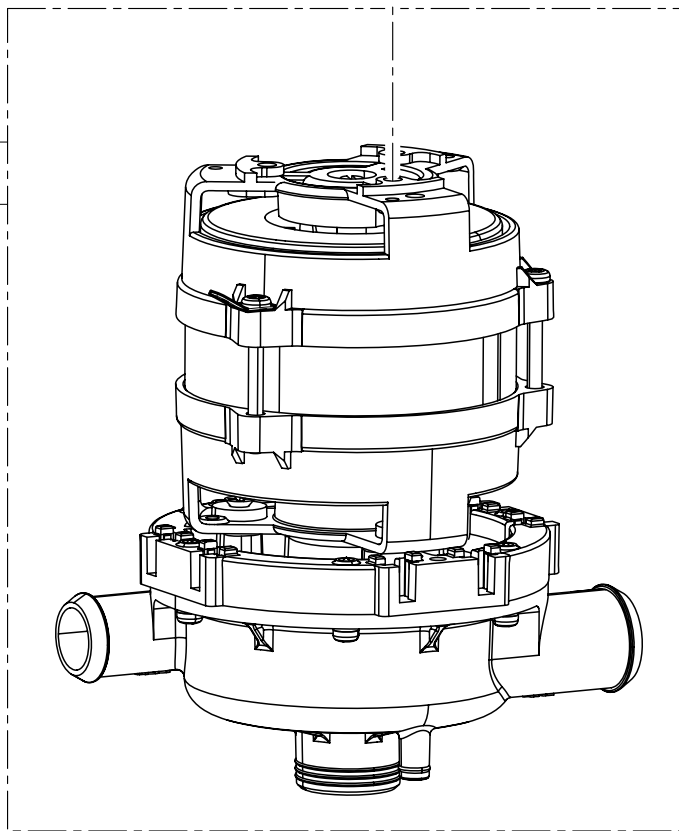
vsezip.ru
+7(812)987-08-81





11

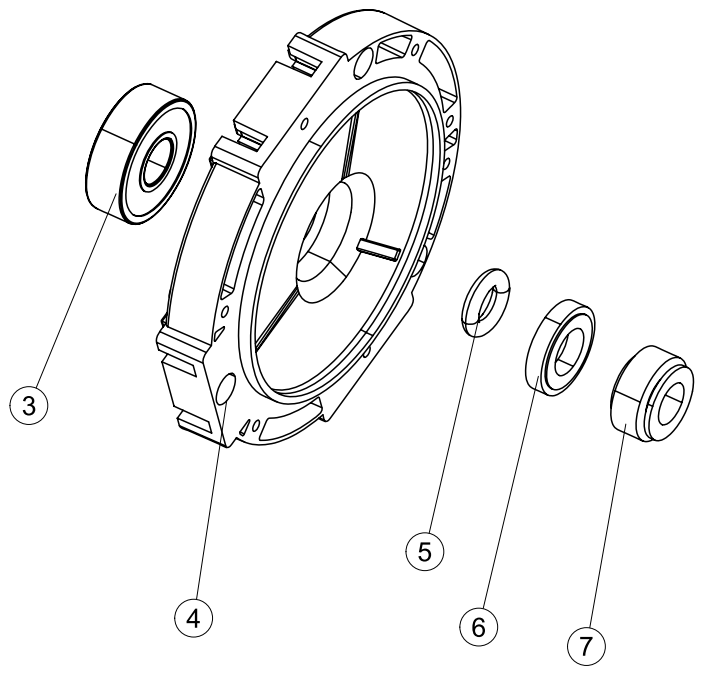
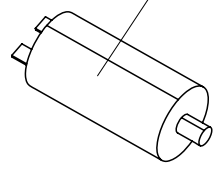
12



1

13

2



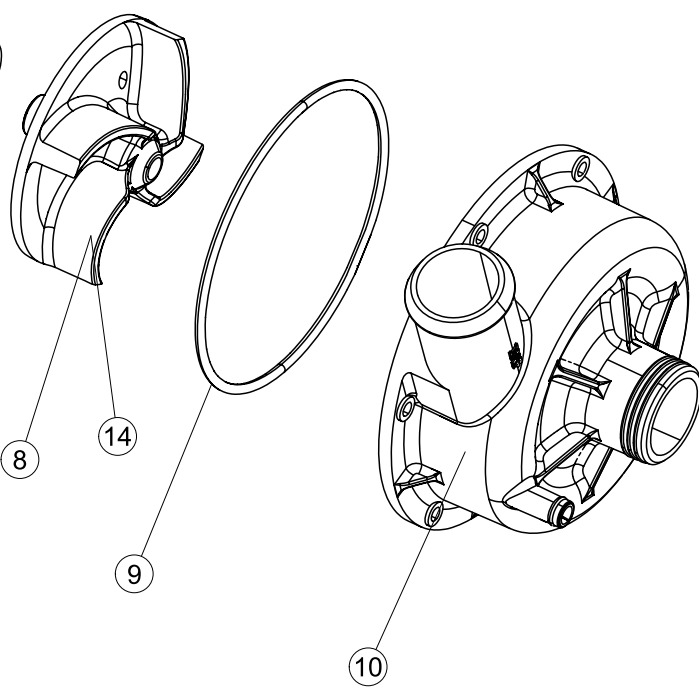
3

4

5

6

7



8

14

9

10

Seite	Position	Code	Alter Code	Beschreibung		
1	1	004235		NICHT IN DER PREIS LISTE		
1	2	035092		WINKEL		
1	3	022158		HINTERE ABDECKUNGSFLATTE		
1	4	021130		SEITE		
1	5	021129		FIANCO STRETTO DX.LA40 D.P.		
1	6	437110		TUERDICHTUNG FUER GLAESERSPUELER		
1	7	307016		BUEGELLAGER F. TUERSTANGE		
1	9	999330		GRUPPO STAFFA+MOLLA SAGOM.SX.PORTA LA40*		
1	10	499098		SHEIBE		
1	11	325034	REB325034	ZAPFEN, TURSCHARNIER - 40		
1	12	029658		TUER		
1	13	307018		ANSCHLAG FUER FEDER UM ANSCHLUSS/ DER TUERE		
1	14	012335		FRONTBLENDE		
1	15	461010	REB461010	STÜTZFUSS, SECHSK. S621-		
1	16	040122		ZOCCOLO LA40 ASSEMBLATO(RICAMBIO)		
1	17	459022		KABELDURCHFUEHRUNG		
1	18	459006	REB459006	KABELDURCHGANG, DI9/De16 22		
1	19	035095		BUEGEL ELEKTRISCHE KOMPONENTEN		
1	20	399020		STAHLDRAHT FUER TUER BLAETTERN		
1	21	449064		FEDER		
1	22	437093		DICHTUNG		
2	1	70705		FRONTBLENDE		
2	2	211017		FLACHKABEL		
2	3	80943		BEDINGUNGEN-TESTENBRETT		
2	4	419036		ABSTANDSSTÜCK, M3		
2	5	417119		SCHRAUBENMUTTER, M3 KUNST. WEISS		
2	6	80871		TUERKONTAKTSCHALTER		
2	7	230098	REB230098	WIDERSTAND, TANK 600W/230V		
2	8	437086	REB437086	DICHTUNG, TANKWIDERSTAND		
2	9	214112		DURCHSICHTIGER SCHUETZ FUER ELEKTRISCHE ANLAGE DES GESCHIRRSPUELERS		
2	10	104063		BOILER CRP		
2	11	236047	REB236047	SICHERHEITSTHERMOSTAT		
2	12	456075		TORISCHE DICHTUNG 37,47X5,33 NBR		
2	13	69871		SONDENHALTER		
2	14	231016		TEMPERATURSONDE		
2	15	230113		HEIZUNG 2600W/230V FL.PICCOLA P/BULBO		
2	16	299040	REB299040	ANSCHLUSSKABEL SCHUKO 230V		
2	17	459005	REB459005	KABELKLIPPS, STEAB Art.5024		
2	18	236048	REB236048	THERMOSTAT		
2	20	220010	REB220010	KLEMMENB. FV 110 50f		
2	21	70561		DRUCKWAECHTER		
2	22	143235		SCHLAUCH 4X7 SILIKON DURCHS. CRP		
2	23	107013		LUFT-GLOCKE DES DRUCKSCHALTERS		
2	24	468151	DZR150NT	TANKEINLAUF CPL NM*		
2	25	028105		PLATCHEN		
2	26	209039		SPÜLMITTELBEHÄLTER		
2	27	143267		FLASCHEN 6X10		
2	28	143194	REB143194	SCHLAUCH 4X6 CRISTAL, DURCHS.		
2	29	121993		FILTERANORDNUNG		
2	30	456073		O-RING		
2	31	229029	REB229029	RELAIS FINDER 65.31 230/50		

2	32	229040		RELAIS 62.83.8.230.0300		
2	33	215032-4		KARTE		
3	1	121142		GRUPPO FILTRO RIVER-TOPTECH(LA40)CRP-SP		
3	2	429077		RING		
3	3	437107		DICHTUNG		
3	4	136029		ABSAUG/ABFLUSSKOERPER		
3	5	115146		VEREINTE WASCHEITUNG LA40		
3	6	127120		MANICOTTO MANDATA SUPERIORE LA40		
3	7	127105		MANICOTTO ASPIRAZIONE LA40		
3	8	127106		MANICOTTO MANDATA INF.LA40		
3	9	209036		KLARSPÜLER		
3	10	143266		FLASCHEN 5X10		
3	11	H.775601		ROHR 4x6 CRISTAL BLAU PVC		
3	12	121993		FILTERANORDNUNG		
3	15	143005	SPG10	SCHLAUCH TP 5X11 (CASER/15/NL C4N)		
3	16	H.165168		PVC SCHLAUCH		
3	17	115144		ZENTRALLEITUNG UNTEN		
4	1	144021		AIR GAP GEOFFNETER BEHAELTER		
4	2	437104		DICHTUNG		
4	3	417125		MUTTER		
4	4	143004	REB143004	ROHR, DRUCKSCHALTER TP 10X17 (CASER/15NL C4N)		
4	5	240021		"CRP" WASSERZUFUHR-EINWEGMAGNETVENTIL		
4	6	143270		AHL FFC3/4 - WARMES WASSER WRAS		
4	7	127118		MANICOTTO SFIATO BOILER CRP->BT LA40		
4	8	127116		MANICOTTO AIR-GAP->SISTEMA CRP LA50		
4	9	224028		ARBEITSDRUCKWAECHTER 50/30		
4	10	143235		SCHLAUCH 4X7 SILIKON DURCHS. CRP		
4	11	144032		AIR GAP GEOFFNETER BEHAELTER		
4	12	127095		MUFFE		
4	13	127123		MANICOTTO ASPIRAZIONE POMPA CRP LA40		
4	14	127109		MANICOTTO MANDATA POMPA CRP->H LA40		
4	15	143268		Y-STUECK		
4	16	127124		MANICOTTO RISCIAQUO SUPERIORE LA40		
4	17	H.165168		PVC SCHLAUCH		
4	18	80627		PUMPE		
4	19	80629		PUMPE 60HZ		
5	1	127115		MUFFE		
5	2	130177		ABFLUSSPUMPE 50HZ.		
5	3	127121		MUFFE		
5	4	144992		LUFTLOCH-VENTIL DER ABFLUSSPUMPE		
5	5	127122		MANICOTTO VALVOLA SFIATO>FLANGIA ZH.LA40		
5	6	468152	REB468152	VERBINDUNGSST., ABLAUF CLEAN.3		
5	7	143137	REB143137	ABLASSROHR D18 GEBOG. ENDE		
5	8	80117UL		EL. LAUGENPUMPE 240V/50HZ UL		
5	9	499092		BLLENDE		
5	10	437083		DICHTUNG, GUMMI D32D19.5S1.5		
5	11	476008		KUGELHAHN		
5	12	468199		ANSCHLUSSSTUECK LA50		
5	13	144030		DVGW GERAT (LA500)		
5	14	143004	REB143004	ROHR, DRUCKSCHALTER TP 10X17 (CASER/15NL C4N)		
5	15	999288		GRUPPO VALVOLA DEVIATR.CON RIDUTTORE		
5	16	117008		WASSERENTKALKER		
5	17	240021		"CRP" WASSERZUFUHR-EINWEGMAGNETVENTIL		
5	18	143270		AHL FFC3/4 - WARMES WASSER WRAS		
5	19	127114		MANICOTTO RIGENERAZ.DEPURATORE ADG LA40		
5	20	127113		MANICOTTO INGRESSO DEPURATORE ADG LA40		

5	21	127112		MANICOTTO USCITA DEPURATORE ADG LA40		
5	22	240020		MAGNETVENTIL ZWEI WECH		
5	23	127110		NICHT IN DER PREIS LISTE		
5	24	127111		MANICOTTO DI CONNESS.A"TDI SCARICO LA40		
5	25	144993		LUFTLOCH-VENTIL DER ABFLUSSPUMPE CR		
5	26	468205		ABFLUSSANSCHLUSS LA50		
5	27	456015	REB456015	O-Ring 112 9.92X2.2		
5	28	466008		VERLÄNGERUNG SALZBEHALTER		
5	29	437102		DICHTUNG		
5	30	429073		MUTTER		
5	31	456052	REB456052	O-Ring 144		
5	32	480005	REB480005	PFROPFEN, SALZBEHALTER		
5	33	456079		DICHTUNG O-RING		
5	37	437080		DICHTUNG, VERBINDUNGSST., OB.SPÜL.E.40		
6	1	437113		DICHTUNG DES KOERPERS -UNTEN- FUER GLAES ERSPUELER		
6	2	429078		RING		
6	3	303018	REB303018	DICHTUNGS- UND GLEITRING CL.3		
6	4	325109		PERNO PETTINE ACCIAIO LA40-450-50-500		
6	6	990126		GRUPPO BR.PARALLELI 40 EB.CPL.		
6	13	437117		TEFLONRING 19.5X9.5X1		
6	14	454006		ZAPFEN		
6	15	429079		RING		
6	16	437108		DICHTUNG		
6	17	115144		ZENTRALLEITUNG UNTEN		
6	20	121141		TANK SIEB		
7	1	130166		PUMPE		
7	2	206013		KONDENSATOR 4 MF FUER WASCHPUMPE		
7	3	314011		WASCHPUMPLAGER FUER GLAESERSPUELER		
7	4	315028		FLANSCH		
7	5	456084		TORISCHE DICHTUNG		
7	6	141012		MECHANISCHE DICHTUNG FUER WASCHPUMPE DER GLAESERSPUELER		
7	7	141013		MECHANISCHE DICHTUNG FUER WASCHPUMPE DER GLAESERSPUELER		
7	8	124063		UMPENFLUEGEL 50HZ		
7	9	456083		TORISCHE DICHTUNG		
7	10	116035		PUMPENGEHAEUSE		
7	11	035097		BEF.WINKEL		
7	12	437111		DICHTUNG X5		
7	13	130168		PUMPE 60HZ		